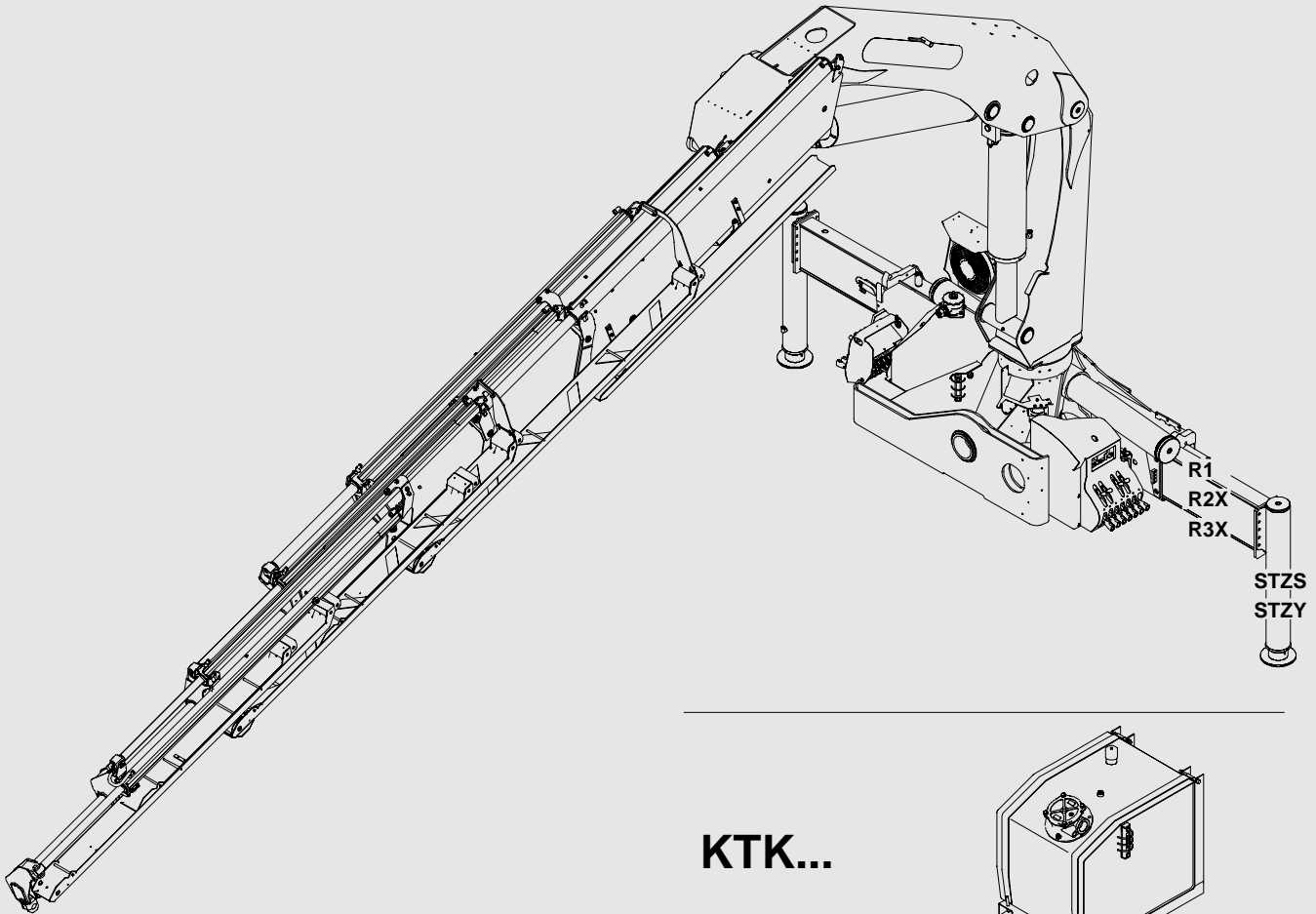
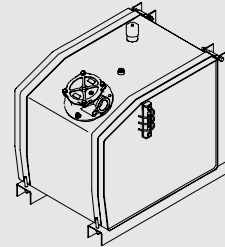


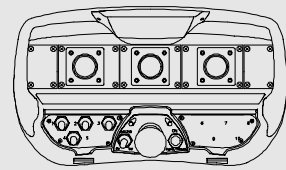
PK 23500



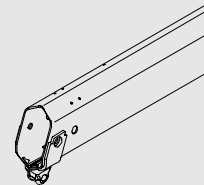
KTK...



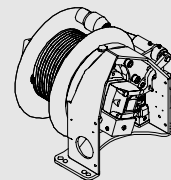
RC400



KMT...



KBW...



PALFINGER

PK 23500

010			
010.0100			
010.0200			
010.0300			
010.0400			
010.0500			
010.0600			
010.0700			
010.0800			
010.0900			
010.1000			
010.1100			
010.1200			
010.1300			
010.1400			
010.1500			
010.1600			
010.1700			
010.1800			
010.1900			
010.2000			
010.2100			
010.2200			
010.2300			
010.2400			
010.2500			
020			
020.0100			
020.0200			
020.0300			
020.0400			
020.0500			
020.0600			
020.0700			
020.0800			
030			
030.0100			
030.0200			
030.0300			
030.0400			
030.0500			
030.0600			
030.0700			
030.0800			

PALFINGER

PK 23500

031			
031.0100			
040			
040.0100			
040.0200			
040.0300			
040.0400			
050			
050.0100			
050.0200			
060			
060.0100			
070			
070.0100			
070.0200			
070.0300			
070.0301			
070.0400			
070.0500			
070.0600			
070.0700			
070.0800			
070.0900			
070.1000			
070.1100			
070.1200			
070.1300			
070.1400			
070.1500			
070.1600			
070.1700			
070.1800			
080			
080.0100			
090			
090.0100			
090.0101			
090.0200			
090.0201			
090.0300			
100			
100.0100			



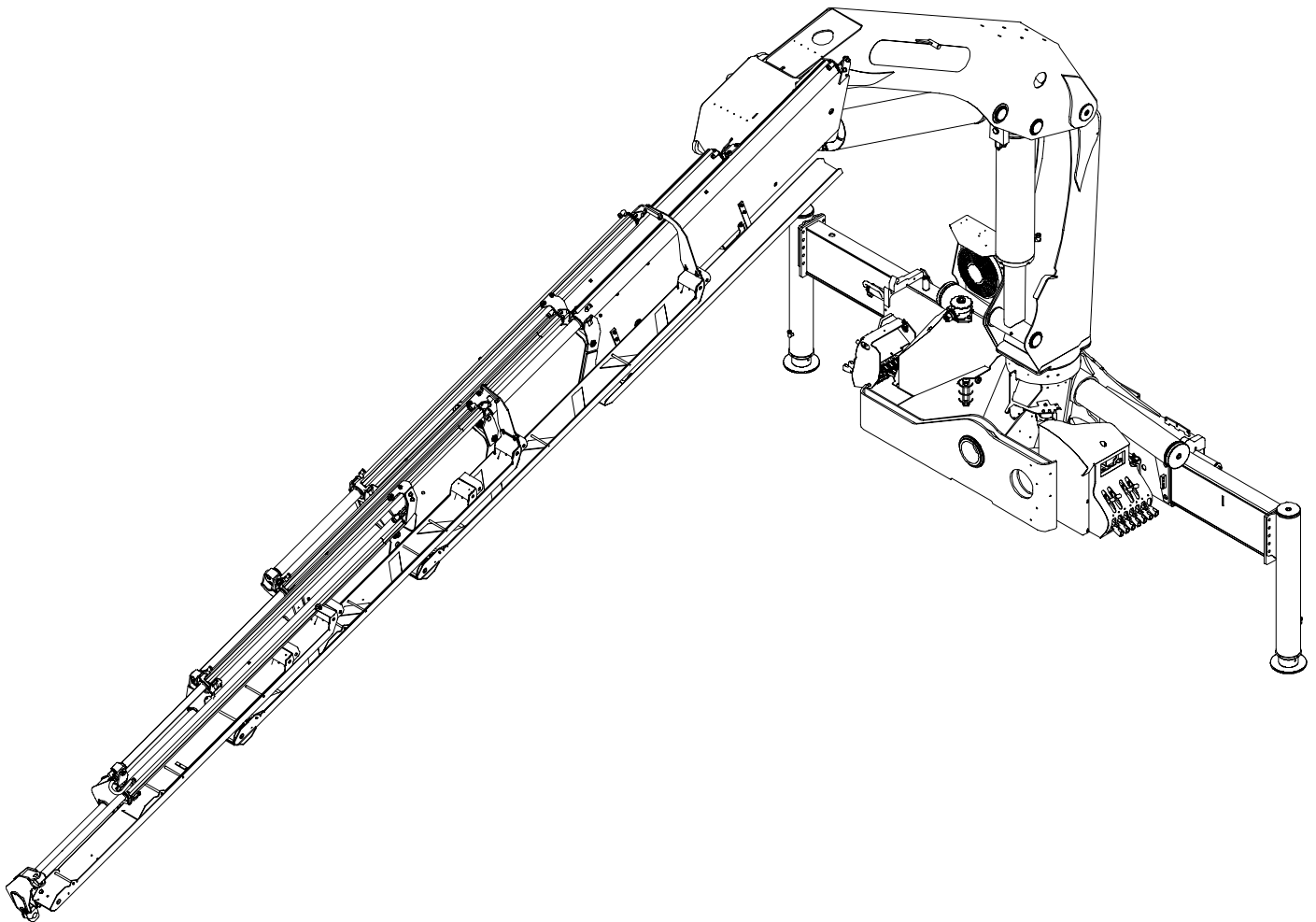
PK 23500

100.0200 100.0300			

**APPENDICE
APPENDIX
ANHANG**

A			
A1			
A2			
A3			
A4			
A5			
A6			
A7			
A8			

PK 23500



100004724

DE 945

06/2004

Palfinger – Europe

ABKÜRZUNGEN UND SYMBOLE

→..... = bis Krannummer	R0 = Ausleger einseitig ausziehbar
.....→ = ab Krannummer	R1 = Ausleger beidseitig ausziehbar
(1-16) = bestehend aus Position 1-16	R2 = Verlängerte beidseitig ausziehbare Ausleger
(+20) = mit Position 20	R3 = Teleskopausleger
A-Seite = Steuerschieberseite	R4 = Verlängerte Teleskopausleger
B-Seite = Gegenschaltseite	SR.. = Abstützung vom Hochsitz steuerbar
F = Steuerung – Flur	X = Beidseitig hydraulisch ausfahrbare Ausleger
H = Steuerung – Hochsitz	STZS = Abstützzyylinder – starr
KL0 = Linearsteuerung – Hochsitz	STZY = Abstützzyylinder – schwenkbar
KK1 = Kreuzhebelsteuerung – Hochsitz	OS = Überlastsicherung – hydraulisch
HF = Steuerung – Hochsitz-Flur	OE = Überlastsicherung – akustisch oder optisch
2K = Zweikreisanlage	OM = Überlastsicherung mit Manometer
J = Steuerung – Kabine	OB = Überlastsicherung – elektro-hydraulisch ohne Pendel
I = Steuerung – Hochstand	OFB = Überlastsicherung – elektro-hydraulisch mit Pendel
RC = Fernsteuerung	OSE = Überlastsicherung – elektro-hydraulisch ohne Pendel
NK = Notsteuerung-Kransäule	OFS = Überlastsicherung – elektro-hydraulisch mit Pendel
I = Länge in mm	OSK = Überlastsicherung – hydraulisch
s = Stärke in mm	OSK(M) = Überlastsicherung – hydraulisch mit Manometer
LS = Load-Sensing	SBM = Schwenkbegrenzung mit Manometer
S = Seilwinde ohne Endlagenschalter und Schubstop	SHB = schwenkwinkelabhängige Hubkraftbegrenzung
TOQU = Totpunkt über Querholm	SES = Seilwinde mit Endlagenschalter und Schubstop
TOWI = Totpunkt über Wippe	
CC = Verstellpumpe	
OC = Konstantpumpe	

ABBREVIATIONS AND SYMBOLS

→..... = to crane number	R0 = One side extension box
.....→ = from crane number	R1 = Both side extension box
(1-16) = consists out of position 1-16	R2 = Both side extension box – extended
(+20) = with position 20	R3 = Extension box telescopic
A-Seite = Control valve side	R4 = Extension box telescopic – extended
B-Seite = Counter control side	SR.. = Support controllable from top seat
F = Control – base	X = Both side extension box – hydraulic
H = Control – top seat	STZS = Stabilizer ram – rigid
KL0 = Top seat linear control	STZY = Stabilizer ram – slewable
KK1 = Top seat joystick control	OS = Overload protection – hydraulic
HF = Control – top seat, base	OE = Overload protection – acoustical or optical
2K = Double circuit system	OM = Overload protection with manometer
J = Control – cabin	OB = Overload protection – electro-hydraulic without pendulum
I = Control – high stand	OFB = Overload protection – electro-hydraulic with pendulum
RC = Remote control	OSE = Overload protection – electro-hydraulic without pendulum
NK = Emergency control-crane column	OFS = Overload protection – electro-hydraulic with pendulum
I = length in mm	OSK = Overload protection – hydraulic
s = thickness in mm	OSK(M) = Overload protection – hydraulic with manometer
LS = Load-Sensing	SBM = Limitation of rotation with manometer
S = Cable winch without final layer switch and extension stop	SHB = slew angle dependent lifting capacity limitation
TOQU = Death center over transverse spar	SES = Cable winch with final layer switch and extension stop
TOWI = Death center over balance	
CC = variable displacement pump	
OC = fixed displacement pump	

ABBREVIATIONS AVEC SYMBOLES

→..... = jusqu'au grue no.	R0 = Extension unilaterial
.....→ = a partir du grue no.	R1 = Extension bilateral
(1-16) = compse de position 1-16	R2 = Extension bilateral – rallongement
(+20) = avec position 20	R3 = Extension telescopique
A-Seite = Cote de bloc de commande	R4 = Extension telescopique – rallongement
B-Seite = Cote oppose	SR.. = Support gouvernable de siege haute
F = Commande – socle	X = Extension bilateral – hydraulique
H = Commande – siege haute	STZS = Verin de stabilisateur – rigide
KL0 = Commande lineaire sur siege sur colonne	STZY = Verin de stabilisateur – basculant
KK1 = Commande avec leviers en croix	OS = Soupape de surcharge – hydraulique
HF = Commande – siege haute, socle	OE = Soupape de surcharge – acoustique ou optique
2K = Systeme circuit double	OM = Soupape de surcharge avec manometre
J = Commande – cabine	OB = Soupape de surcharge – electro-hydraulique sans pendule
I = Commande – poste de commande debout	OFB = Soupape de surcharge – electro-hydraulique avec pendule
RC = Inst de telecommde	OSE = Soupape de surcharge – electro-hydraulique sans pendule
NK = Commande de secours-colonne	OFS = Soupape de surcharge – electro-hydraulique avec pendule
I = lonqueur en mm	OSK = Soupape de surcharge – hydraulique
s = a pousseur en mm	OSK(M) = Soupape de surcharge – hydraulique avec manometre
LS = Load-Sensing	SBM = Limitation de rotation avec manometre
S = Treuil a cable sans interrupteur de couche finale et arret d' extension	SHB = Limitation de rotation suivant capacite
TOQU = Point mort sur cadre transversale	SES = Treuil a cable avec interrupteur de couche finale et arret d' extension
TOWI = Point mort sur balancier	
CC = pompe a cylindre variable	
OC = pompe a cylindre constante	

VORWORT

Der hier vorliegende Ersatzteilkatalog wurde nach dem neuesten Stand unserer Erzeugnisse erstellt.

Wenn Sie das von uns erworbene, technisch ausgereifte Gerät nach unseren Anleitungen warten und pflegen, wird es kaum notwendig sein, diesen Ersatzteilkatalog in Anspruch zu nehmen.

Sollte es dennoch erforderlich sein, Ersatzteile zu bestellen, ersuchen wir Sie, diese Teile genau nach Katalog bekanntzugeben, (siehe "HINWEISE ZUR ERSATZTEILBESTELLUNG") um eine problemlose Lieferung zu gewährleisten.

Konstruktionsänderungen vorbehalten.

PREFACE

This catalogue of spare parts is based on latest stages of product design and development.

If you have maintained and serviced the technically matured equipment purchased from us in accordance with our instructions, there will scarcely be any need to consult this spares catalogue.

Should, in spite of this, the occasion arise to order spares, we would kindly ask you to state precise details as given in the catalogue, (please refer to "INFORMATION ON THE ORDERING OF SPARE PARTS") so as to avoid confusion.

We reserve the right to make design modifications.

AVANT-PROPOS

Le present catalogue de pieces de rechange a ete etabli en tenant compte du niveau le plus recent de nos produits.

Si vous entretenez et soignez l'appareil achete aupres de notre societe, d' une conception technique poussee, en suivant nos instructions, il ne sera pratiquement pas necessaire d'avoir recours a ce catalogue.

Si vous devez cependant commander des pieces de rechange, nous vous prions de commander ces pieces en utilisant la designation exacte du catalogue (voir les "CONSIGNES RELATIVES A LA COMMANDE DES PIECES DE RECHANGE") afin de garantir une livraison sans probleme.

Sous reserve de modifications de conception.

HINWEISE ZUR ERSATZTEILBESTELLUNG

Bei Bestellungen bitte unbedingt angeben:

- Krantype, Code und Fabrikationsnummer (siehe Typenschild)
- Ersatzteilnummer
- gewünschte Anzahl der Ersatzteile

INFORMATION ON THE ORDERING OF SPARE PARTS



To supply you with the correct parts in the shortest possible time it is necessary to inform us about following details:

- Loader type, code and serial number (look identification plate)
- Spare parts number
- Required quantity of spare parts

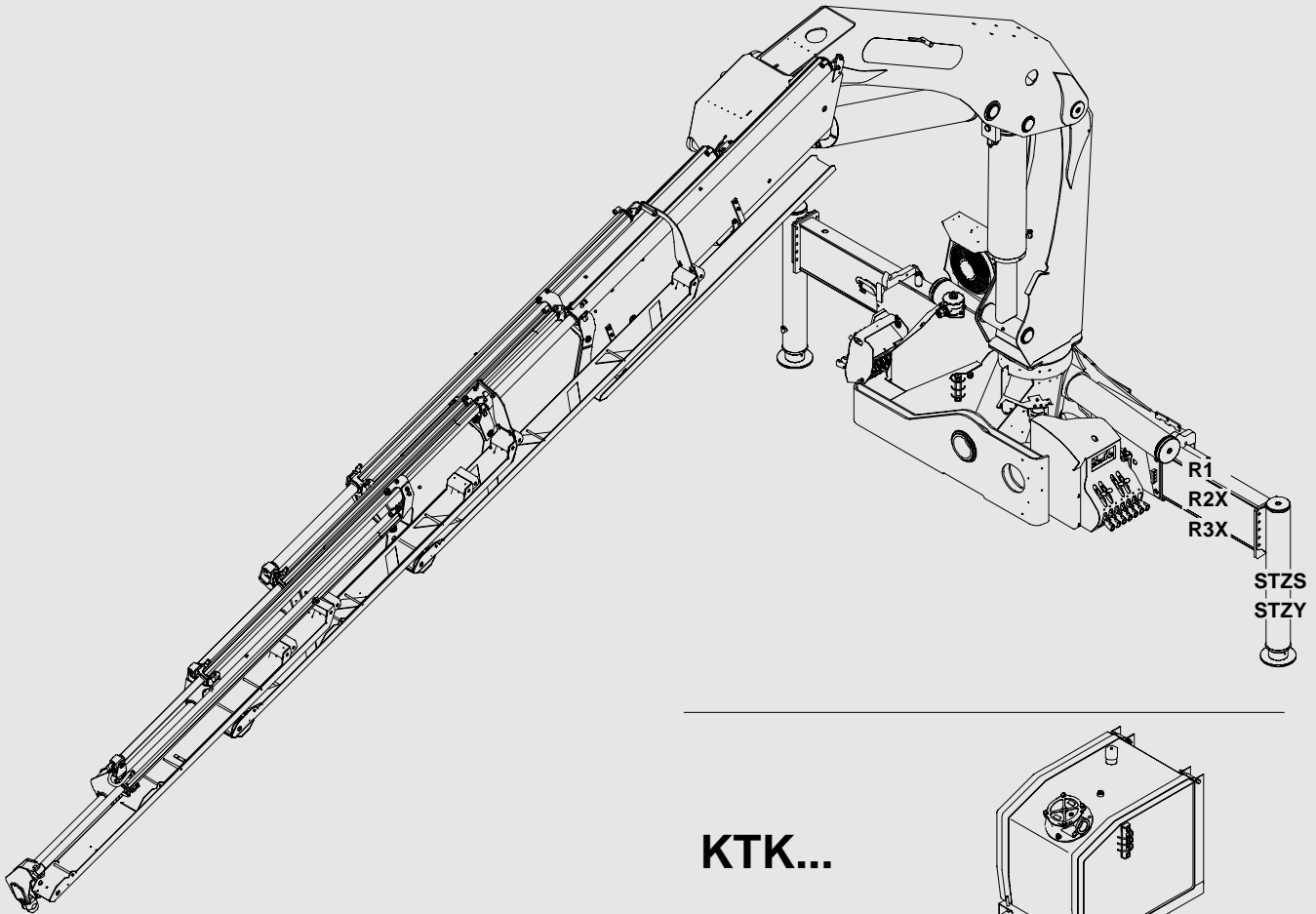
CONSIGNES RELATIVES A LA COMMANDE DES PIECES DE RECHANGE

Pour toute commande nous indiquer necessairement:

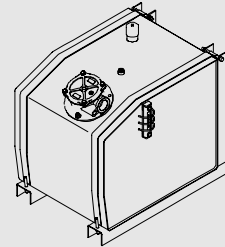
- Le type de la grue, code et no de fabrication (voir plaque signaletique)
- La reference de piece
- La quantite de pieces

Code	Krantype			
Code	Loader type			
Code	Type de la grue			
Fabrikationsnummer		Type:	<input type="text"/>	<input type="text"/>
Serial number		Code:	<input type="text"/>	<input type="text"/>
No de fabrication		Nr.:	<input type="text"/>	
		 A-5101 Salzburg		

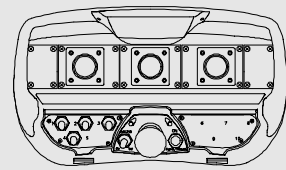
PK 23500



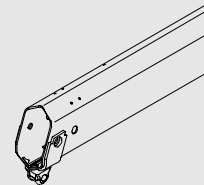
KTK...



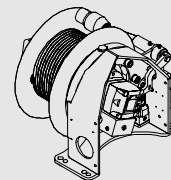
RC400



KMT...



KBW...



PALFINGER

PK 23500

010			
010.0100			
010.0200			
010.0300			
010.0400			
010.0500			
010.0600			
010.0700			
010.0800			
010.0900			
010.1000			
010.1100			
010.1200			
010.1300			
010.1400			
010.1500			
010.1600			
010.1700			
010.1800			
010.1900			
010.2000			
010.2100			
010.2200			
010.2300			
010.2400			
010.2500			
020			
020.0100			
020.0200			
020.0300			
020.0400			
020.0500			
020.0600			
020.0700			
020.0800			
030			
030.0100			
030.0200			
030.0300			
030.0400			
030.0500			
030.0600			
030.0700			
030.0800			

PALFINGER

PK 23500

031			
031.0100			
040			
040.0100			
040.0200			
040.0300			
040.0400			
050			
050.0100			
050.0200			
060			
060.0100			
070			
070.0100			
070.0200			
070.0300			
070.0301			
070.0400			
070.0500			
070.0600			
070.0700			
070.0800			
070.0900			
070.1000			
070.1100			
070.1200			
070.1300			
070.1400			
070.1500			
070.1600			
070.1700			
070.1800			
080			
080.0100			
090			
090.0100			
090.0101			
090.0200			
090.0201			
090.0300			
100			
100.0100			



PK 23500

100.0200			
100.0300			

**APPENDICE
APPENDIX
ANHANG**

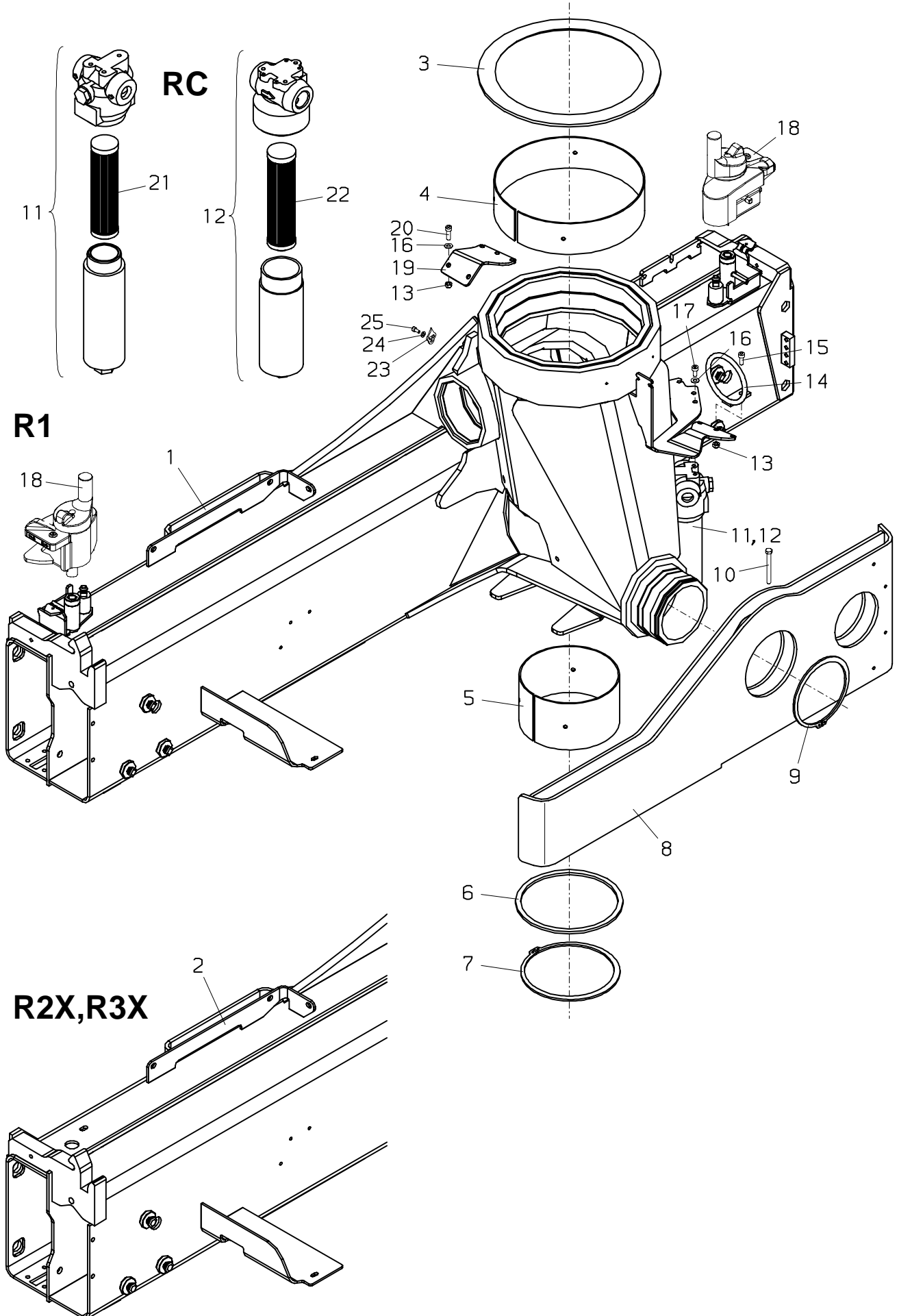
A			
A1			
A2			
A3			
A4			
A5			
A6			
A7			
A8			

010.0100

10/2005

PALFINGER

PK 23500



PALFINGER**PK 23500****Kransockel
Base
Socle**zu Tafel
to figure
voir planche**010.0100**

10/2005

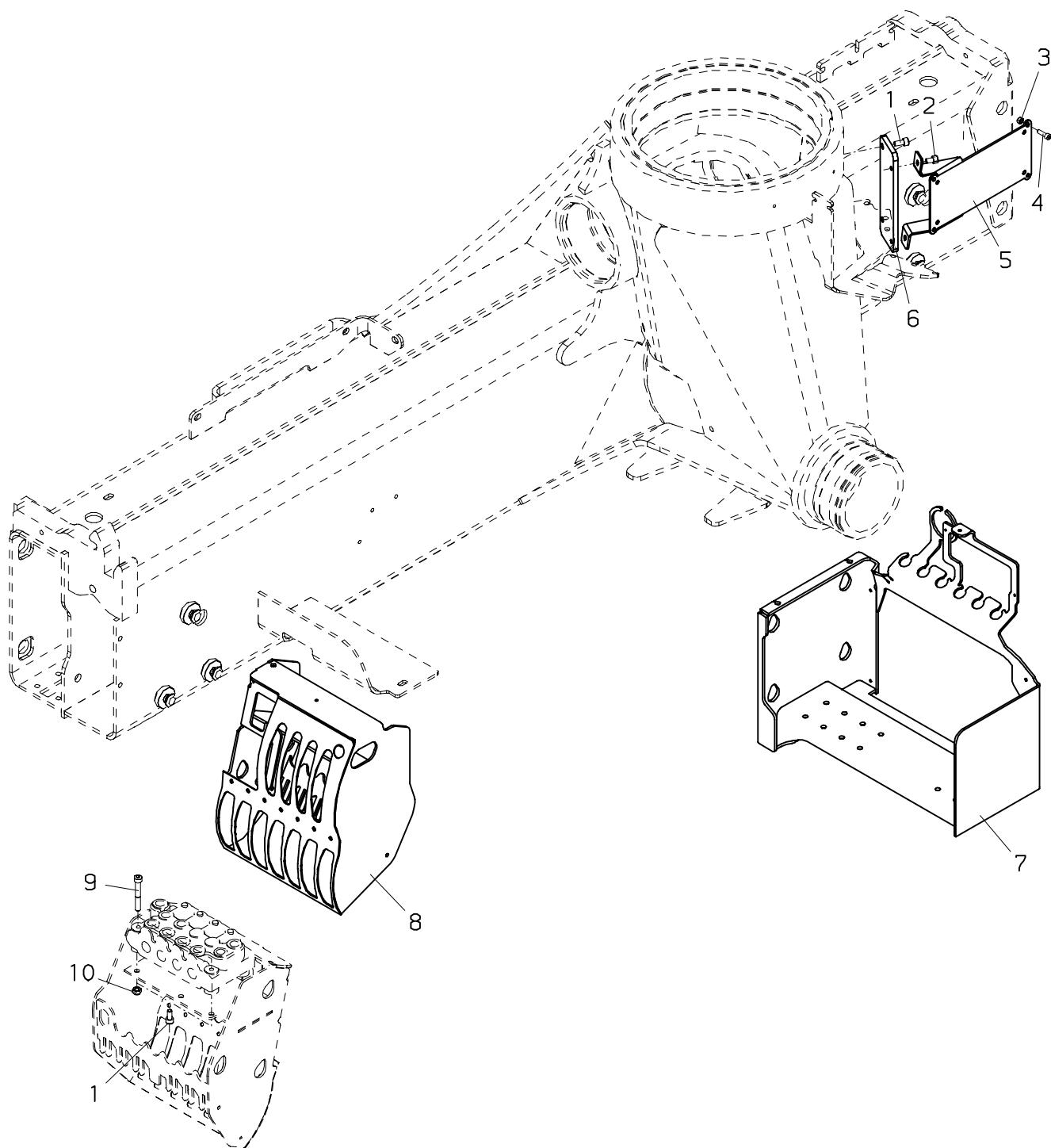
Nr. No. No.	Ersatzteil Nr. Sparepart no. No Piece de rechange	Stk. Qty. Nbre.	Teilebezeichnung	Description	Nomenclature	Abmessung Dimension Dimension
1	S405G03SA	1	Kransockel (R1)	Base (R1)	Socle (R1)	
2	S405G01SB	1	Kransockel (R2X,R3X)	Base (R2X,R3X)	Socle (R2X,R3X)	
3	HBS1092	1	Gleitring	Washer	Bague de roulement	
4	HT4424	1	Lager	Bearing	Bague	3 mm
4	HT7042	1	Lager	Bearing	Bague	3,1 mm
4	HT7043	1	Lager	Bearing	Bague	3,2 mm
4	HT7044	1	Lager	Bearing	Bague	3,3 mm
5	HT4425	1	Lager	Bearing	Bague	3 mm
5	HT7057	1	Lager	Bearing	Bague	3,1 mm
5	HT7058	1	Lager	Bearing	Bague	3,2 mm
5	HT7059	1	Lager	Bearing	Bague	3,3 mm
6	HBS1381	1	Distanzring	Distance ring	Bague a distance	
7	EQ 304	1	Sicherungsring	Circlip	Circlips	D 205 DIN 471
8	2202-201A	1	Wippe	Balance	Balancier	
9	EQ 039	1	Sicherungsring	Circlip	Circlips	D 155 DIN 471
10	ES 479	1	Schraube	Screw	Vis	M 8x80 DIN 933
11	EA1391 TD 513	1	Hochdruckfilter Dichtsatz (für EA1391)	High press. filter Seal kit (for EA1391)	Filtre haute press. Pochette de joints (pour EA1391)	
12	EA2168 TD1553	1	Hochdruckfilter (100012279—>) Dichtsatz (für EA2168)	High press. filter (100012279—>) Seal kit (for EA2168)	Filtre haute press. (100012279—>) Pochette de joints (pour EA2168)	ab BJ 09/2004
13	EM 026	3	Mutter	Nut	Ecrou	M 8 DIN 985
14	HXL 020	1	Schlauchring	Hose ring	Anneau de flexible	d= 100 mm
15	ES 265	1	Schraube	Screw	Vis	M 8x20 DIN 912
16	EK 003	5	Scheibe	Washer	Rondelle	D 8 DIN 125
17	ES 264	3	Schraube	Screw	Vis	M 8x16 DIN 912
18	KMG00...A	2	Schnappergehäuse kpl (siehe KMG00303A) (Seite 020.0200)	Housing cpl. (look KMG00303A) (page 020.0200)	Boite cplt. (voir KMG00303A) (page 020.0200)	
19	HA7306	1	Konsole (TOQU)	Bracket (TOQU)	Console (TOQU)	
20	ES 006	2	Schraube	Screw	Vis	M 8x25 DIN 912
21	EA1392 BZ204S	1	Ersatzfilter Filtereinsatz, kpl. (Seite 100.0200)	Spare filter Filter element, cpl. (page 100.0200)	Filtre de rechange Cartouche de filtre, cplt (page 100.0200)	
22	EA2169	1	Ersatzfilter	Filter element	Cartouche de filtre	ab BJ 09/2004
23	HT7778	1	Zusammenlegpfeil	Arrow	Flèche	
24	EK 190	1	Scheibe	Washer	Rondelle	D 6 DIN 125
25	ES1150	1	Schraube	Screw	Vis	M 6x12 DIN 912

010.0200

06/2004

PALFINGER

PK 23500



PALFINGER**PK 23500****Konsole
Bracket
Console**zu Tafel
to figure
voir planche**010.0200**

06/2004

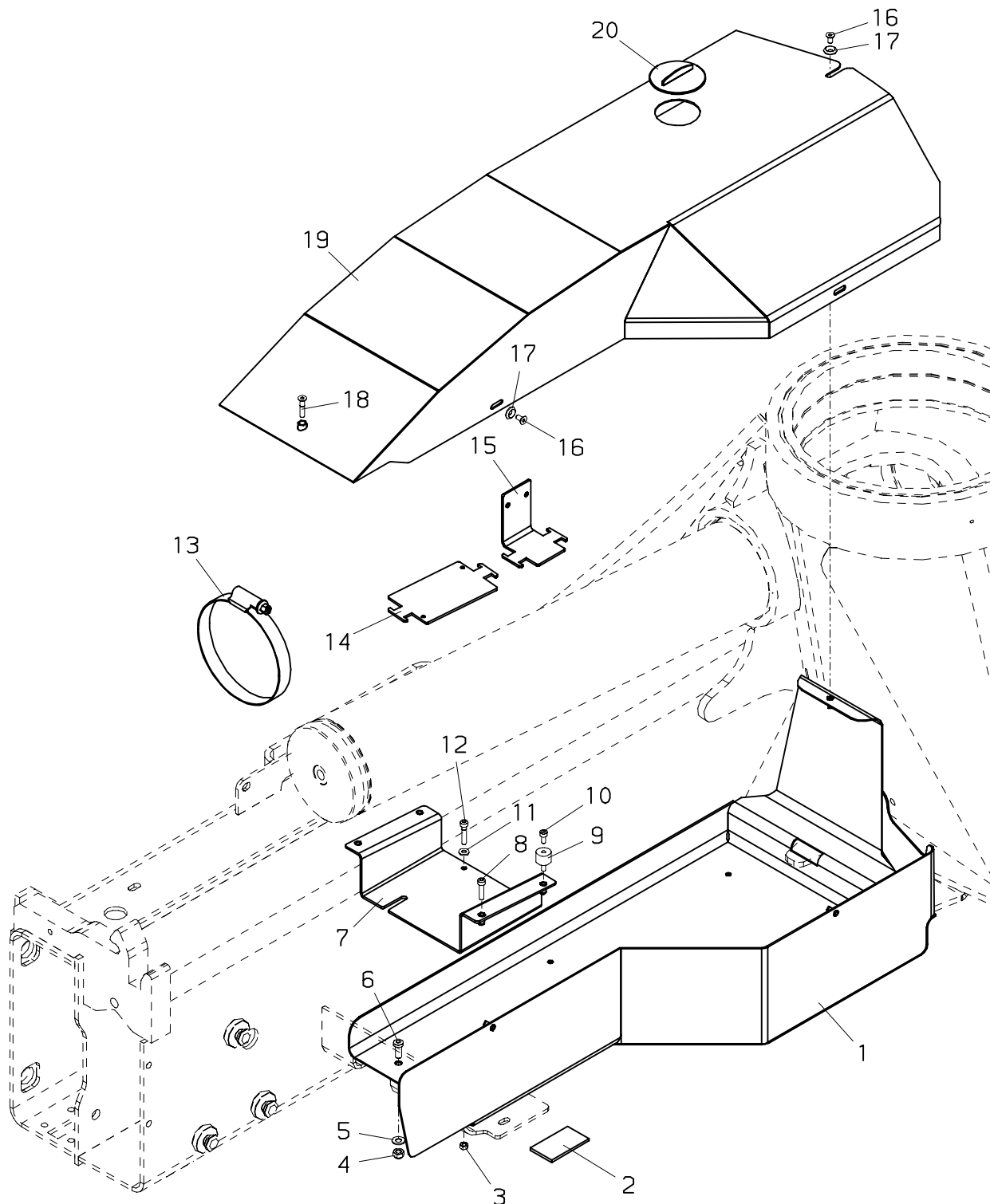
Nr. No. No.	Ersatzteil Nr. Sparepart no. No Piece de rechange	Stk. Qty. Nbre.	Teilebezeichnung	Description	Nomenclature	Abmessung Dimension Dimension
1	ES 264	3	Schraube	Screw	Vis	M 8x16 DIN 912
2	ES 374	2	Schraube	Screw	Vis	M 8x12 DIN 912
3	EM 014	4	Mutter	Nut	Ecrou	M 6 DIN 985
4	ES 019	4	Schraube	Screw	Vis	M 6x20 DIN 912
5	HA7367	1	Konsole	Bracket	Console	PALTRONIC
6	HA8368	1	Befestigungsplatte	Bracket plate	Plaque de fixation	
7	HXE...	1	Schieberkonsole (siehe KSC0000) (Seite 100.0200)	Bracket (look KSC0000) (page 100.0200)	Console (voir KSC0000) (page 100.0200)	
8	HXE...	1	Schieberkonsole (siehe KSC0000) (Seite 100.0200)	Bracket (look KSC0000) (page 100.0200)	Console (voir KSC0000) (page 100.0200)	
9	ES1154	2	Schraube	Screw	Vis	M 8x60 DIN 912
10	EM 026	2	Mutter	Nut	Ecrou	M 8 DIN 985

010.0300

05/2006

PALFINGER

PK 23500



PALFINGER**PK 23500****Abdeckung RC
Cover RC
Couvercle RC**zu Tafel
to figure
voir planche**010.0300**

05/2006

Nr. No.	Ersatzteil Nr. Sparepart no. No Piece de rechange	Stk. Qty. Nbre.	Teilebezeichnung	Description	Nomenclature	Abmessung Dimension Dimension
1	HXE2104	1	Konsole	Bracket	Console	
1	HXE2104A	1	Konsole	Bracket	Console	
			(RC400-P2,BMS-2)	(RC400-P2,BMS-2)	(RC400-P2,BMS-2)	
2	HTR 750	2	Gummiunterlage	Rubber mat	Plaque de gomme	
3	EM 004	2	Mutter	Nut	Ecrou	M 6 DIN 934
4	EM 026	1	Mutter	Nut	Ecrou	M 8 DIN 985
5	EK 340	1	Scheibe	Washer	Rondelle	D 8 DIN 125
6	ES 308	1	Schraube	Screw	Vis	M 8x20 DIN 7984
7	HXE 224	1	Halterung	Bearer	Support	
8	ES 855	4	Schraube	Screw	Vis	M 6x25 DIN 912
9	EK1127	4	Gummidämpfer	Rubber damper	Amortisseur en caoutchouc	M 6
10	ES1150	4	Schraube	Screw	Vis	M 6x12 DIN 912
11	EK 043	2	Scheibe	Washer	Rondelle	D 6,4 DIN 134
12	ES 087	2	Schraube	Screw	Vis	M 6x30 DIN 912
13	EQ 091	2	Schlauchklemme	Hose clamp	Bride de serrage	D 150-170
14	HT6967	1	Halterung	Bearer	Support	
15	HA7841	1	Halterung	Bearer	Support	
16	ES 419	3	Schraube	Screw	Vis	M 6x12 DIN 7991
17	EK 567	3	Scheibe	Washer	Rondelle	D 6
18	ES 991	1	Schraube	Screw	Vis	M 6x30 DIN 7991
19	HXE2103	1	Abdeckung	Cover	Recouvrement	
20	EK1045	1	Deckel	Cover	Couvercle	

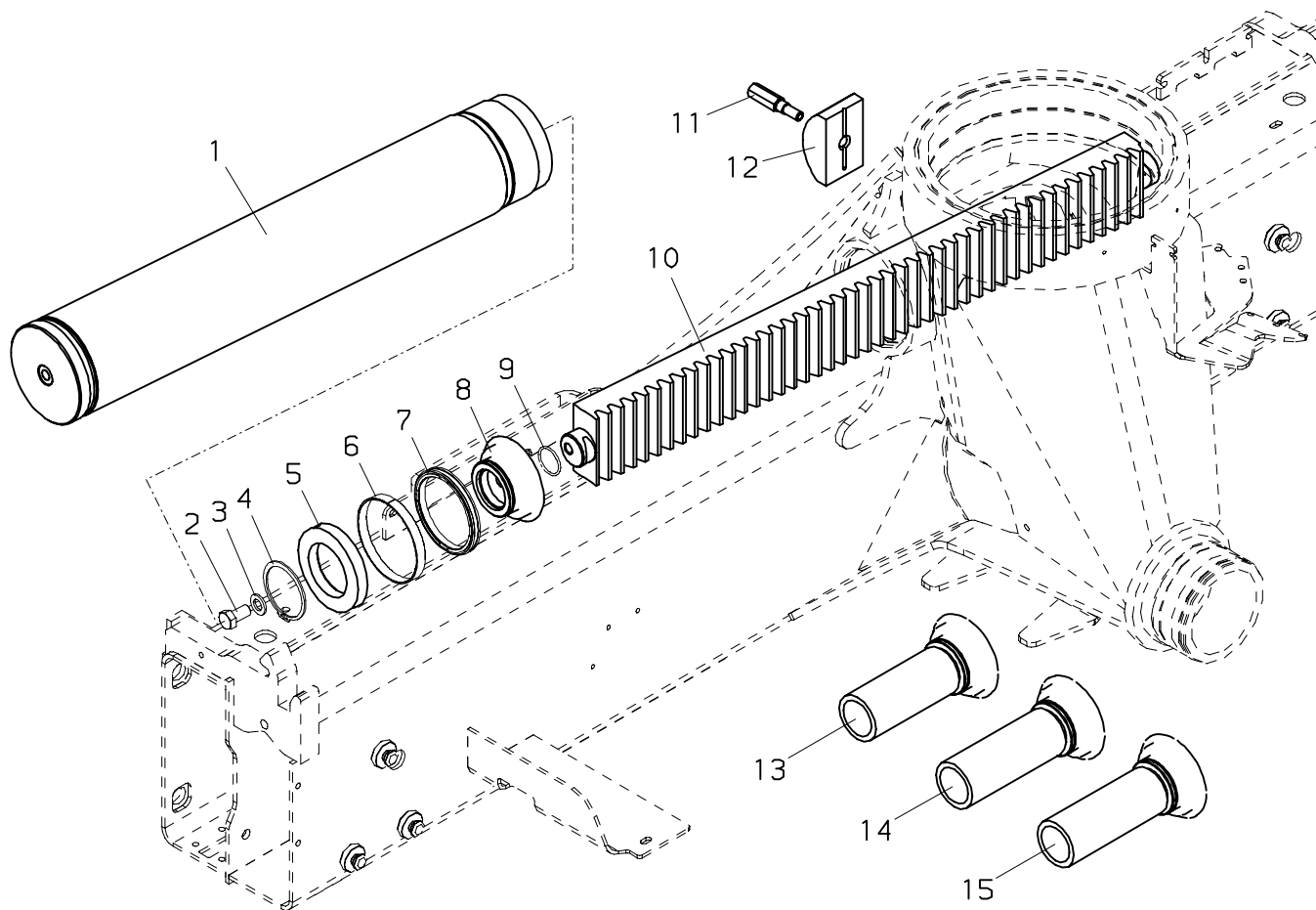
010.0400

03/2008

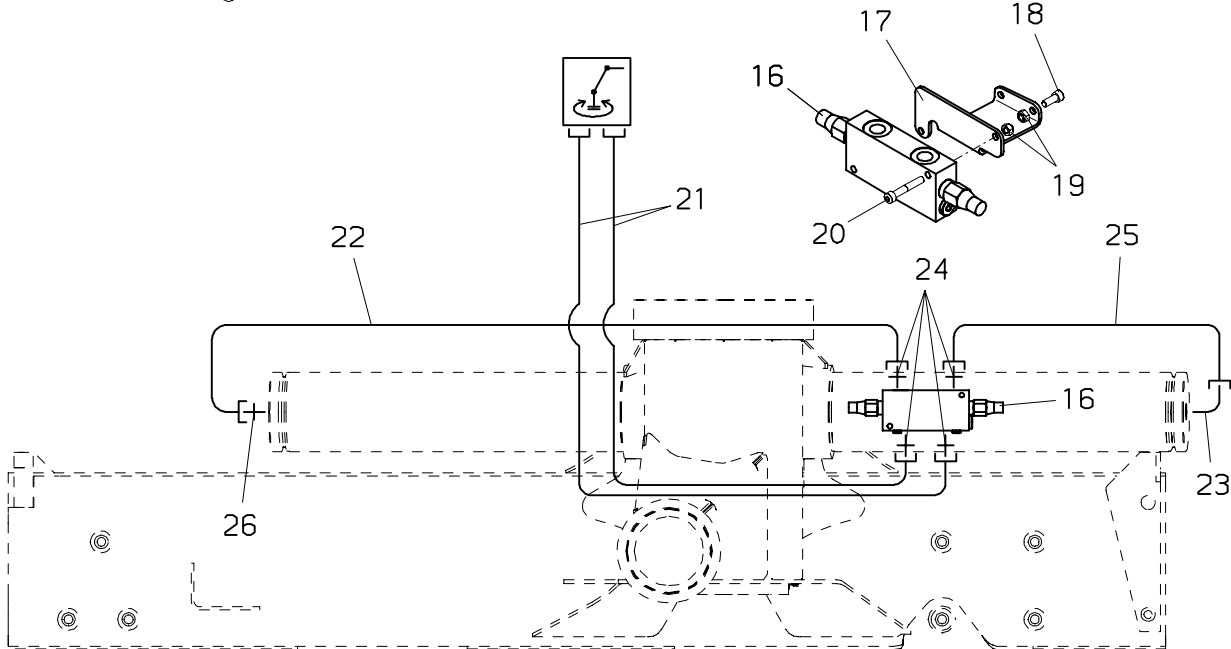
PALFINGER

PK 23500

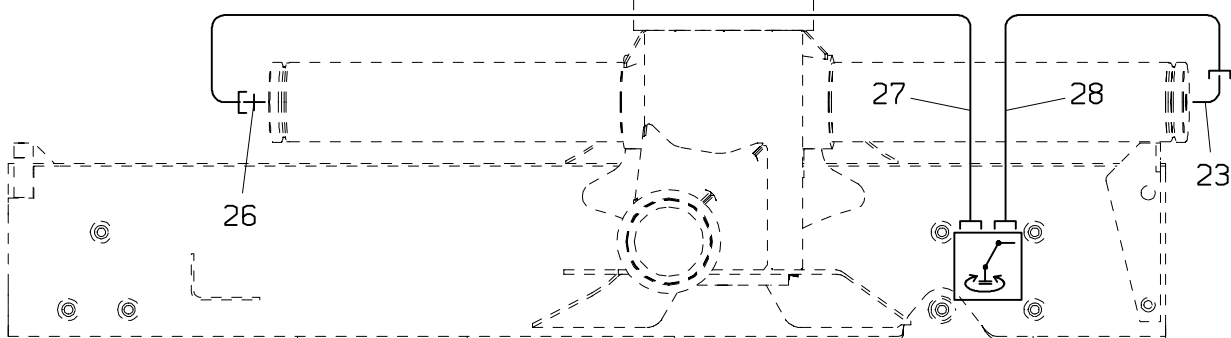
Rotation



H



F



PALFINGER**PK 23500****Schwenkwerk
PLZB0744
Rotation**zu Tafel
to figure
voir planche**010.0400**

03/2008

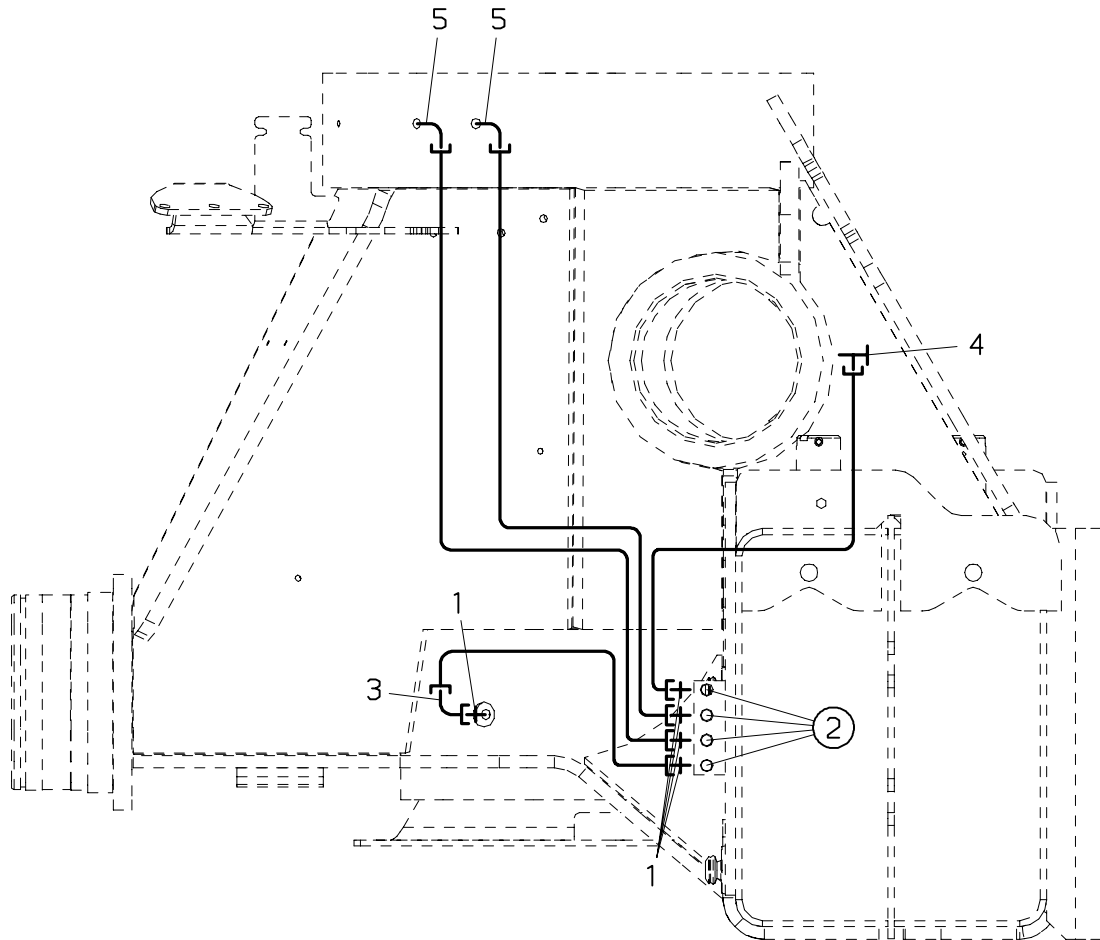
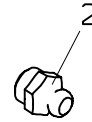
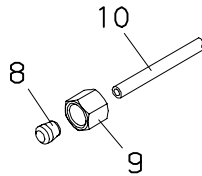
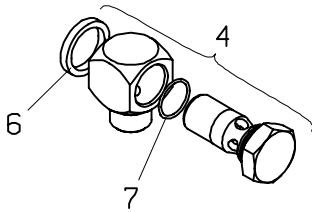
Nr. No. No.	Ersatzteil Nr. Sparepart no. No Piece de rechange	Stk. Qty. Nbre.	Teilebezeichnung	Description	Nomenclature	Abmessung Dimension Dimension
1	HY 439A+00001	2	Zylinderrohr	Cylinder tube	Cylindre	
2	ES1433	2	Schraube	Screw	Vis	M 16x30 DIN 961
3	EK 411	2	Scheibe	Washer	Rondelle	D 17 DIN 125
4	EQ 076	2	Sicherungsring	Circlip	Circlips	D 80 DIN 471
5	HK 643	2	Kolben	Piston	Piston	
6	ED1226	2	Führungsring	Guide ring	Bague de guidage	D 125x120x14.7
7	ED1227	2	Dichtring	Seal ring	Anneau joint	D 125x105x12.5
8	HK 642	2	Kolben	Piston	Piston	
9	EO 061	2	O-Ring	O-seal	Bague torique	D 37,2x3
10	HZS 043	1	Zahnstange	Rack	Cremailere	
11	HIG 247	1	Schmierrohr	Grease tube	Tuyau de graissage	
12	HF 097	1	Gleitstein	Guide block	Patin de guide	
13	HK 647	2	Schwenkbegrenzung (230 Grad)	Limit. of rotation (230 degree)	Limit. de la rotat. (230 degre)	l=166 mm
14	HK 648	2	Schwenkbegrenzung (210 Grad)	Limit. of rotation (210 degree)	Limit. de la rotat. (210 degre)	l=185 mm
15	HK 649	2	Schwenkbegrenzung (200 Grad)	Limit. of rotation (200 degree)	Limit. de la rotat. (200 degre)	l=198 mm
16	EV5037-210	1	Lasthalteventil (—>100061556)	Load holding valve (—>100061556)	Soupape pilote (—>100061556)	210 bar
	TD1001		Dichtsatz (für EV5037-210)	Seal kit (for EV5037-210)	Pochette de joints (pour EV5037-210)	
16	EV5037A-210	1	Lasthalteventil (100061557—>)	Load holding valve (100061557—>)	Soupape pilote (100061557—>)	210 bar
	TD1600		Dichtsatz (für EV5037A-210)	Seal kit (for EV5037A-210)	Pochette de joints (pour EV5037A-210)	
17	HA6639	1	Konsole	Bracket	Console	
18	ES 265	2	Schraube	Screw	Vis	M 8x20 DIN 912
19	EM 026	4	Mutter	Nut	Ecrou	M 8 DIN 985
20	ES 432	2	Schraube	Screw	Vis	M 8x50 DIN 912
21	EH4734	2	Druckschlauch	Hose	Flexible	NW 8x3950
22	HLR 9950	1	Druckleitung	Pipe	Tuyau	D 12
23	EA1749	1	Schwenkverschraubung	Banjo	Raccord tournant	WH 12S 3/8-O
24	EA 183	4	Verschraubung	Adaptor	Raccord	GE 12 SR 1/2"ED
25	HLR 9949	1	Druckleitung	Pipe	Tuyau	D 12
26	EA 039	1	Verschraubung	Adaptor	Raccord	GE 12 SR 3/8"ED
27	HLR 9946	1	Druckleitung (RSQ 240)	Pipe (RSQ 240)	Tuyau (RSQ 240)	D 12
27	HLR12447	1	Druckleitung (RSQ 240 RC)	Pipe (RSQ 240 RC)	Tuyau (RSQ 240 RC)	D 12
27	HLR 9948	1	Druckleitung (RC001)	Pipe (RC001)	Tuyau (RC001)	D 12
28	HLR 9945	1	Druckleitung (RSQ 240)	Pipe (RSQ 240)	Tuyau (RSQ 240)	D 12
28	HLR12446	1	Druckleitung (RSQ 240 RC)	Pipe (RSQ 240 RC)	Tuyau (RSQ 240 RC)	D 12
28	HLR 9947	1	Druckleitung (RC001)	Pipe (RC001)	Tuyau (RC001)	D 12

010.0500

06/2004

PALFINGER

PK 23500



PALFINGER**PK 23500**

**Verrohrung–Zentralschmierung
Pipes–Lube system
Tuyauteries–Graissage central.**

zu Tafel
to figure
voir planche

010.0500

06/2004

Nr. No. No.	Ersatzteil Nr. Sparepart no. No Piece de rechange	Stk. Qty. Nbre.	Teilebezeichnung	Description	Nomenclature	Abmessung Dimension Dimension
1	EA 002	5	Verschraubung	Adaptor	Raccord	GE 6L M10x1–ED
2	EA 005	4	Schmiernippel	Grease nipple	Graisseur	M 10x1 DIN71412
3	EA 440	1	Winkelverschraubung	Angle coupling	Raccord de angle	evW 6 LR
4	EA 001	1	Schwenkverschraubung	Banjo	Raccord tournant	WH 06L M 10x1
5	EA 623	2	Verschraubung	Adaptor	Raccord	WE 06–LM
6	ED 391	1	Dichtkantring	Sealing ring	Rondelle de joint	KD M10
7	EO 547	1	O–Ring	O–seal	Bague torique	D 9,3x1,5
8	EA 265	8	Schneidring	Cutting ring	Olive	D 6 S
9	EA 641	8	Überwurfmutter	Nut	Ecrou	M 6 L
10	EH1434		Schmierrohr (Meterware)	Grease tube (sold by the meter)	Tuyau de graissage (par metres)	

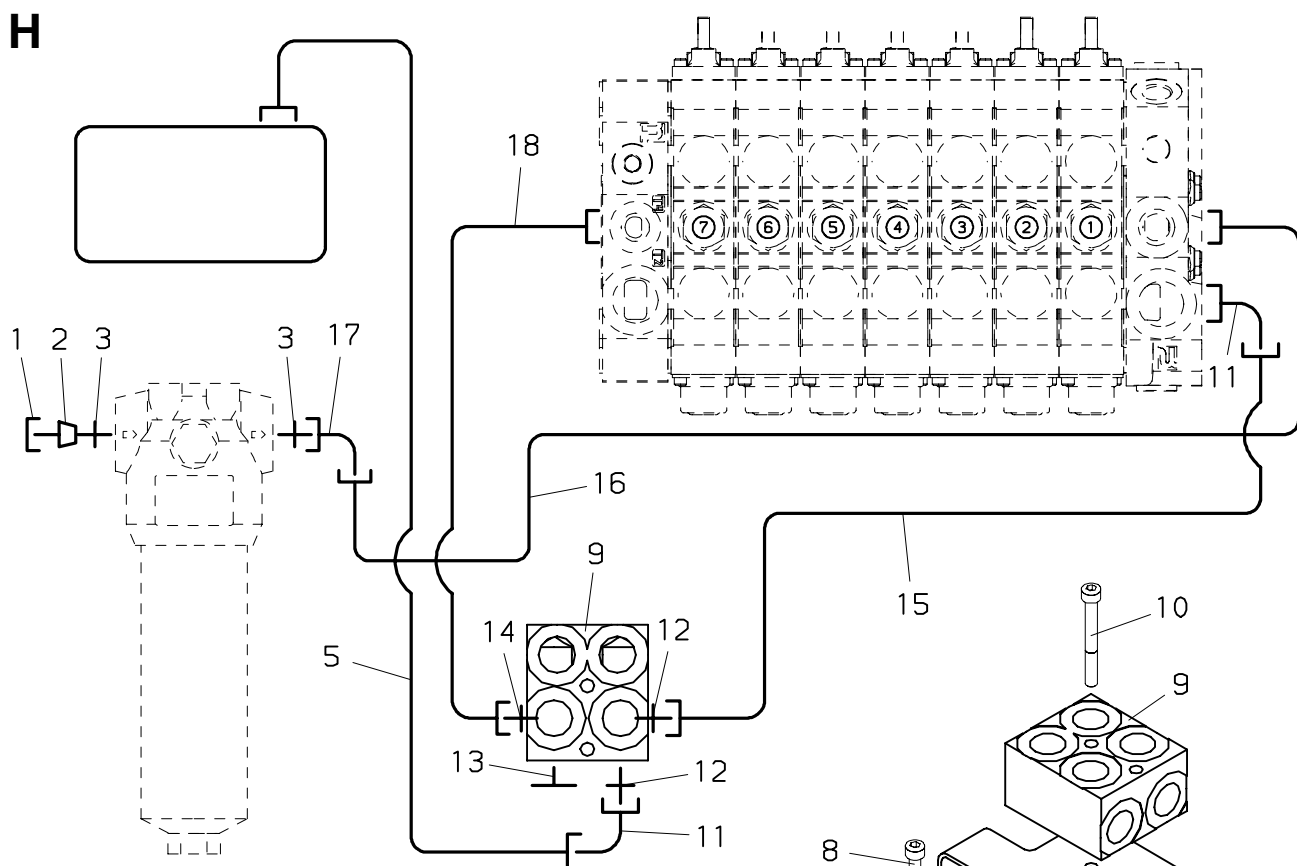
010.0600

03/2008

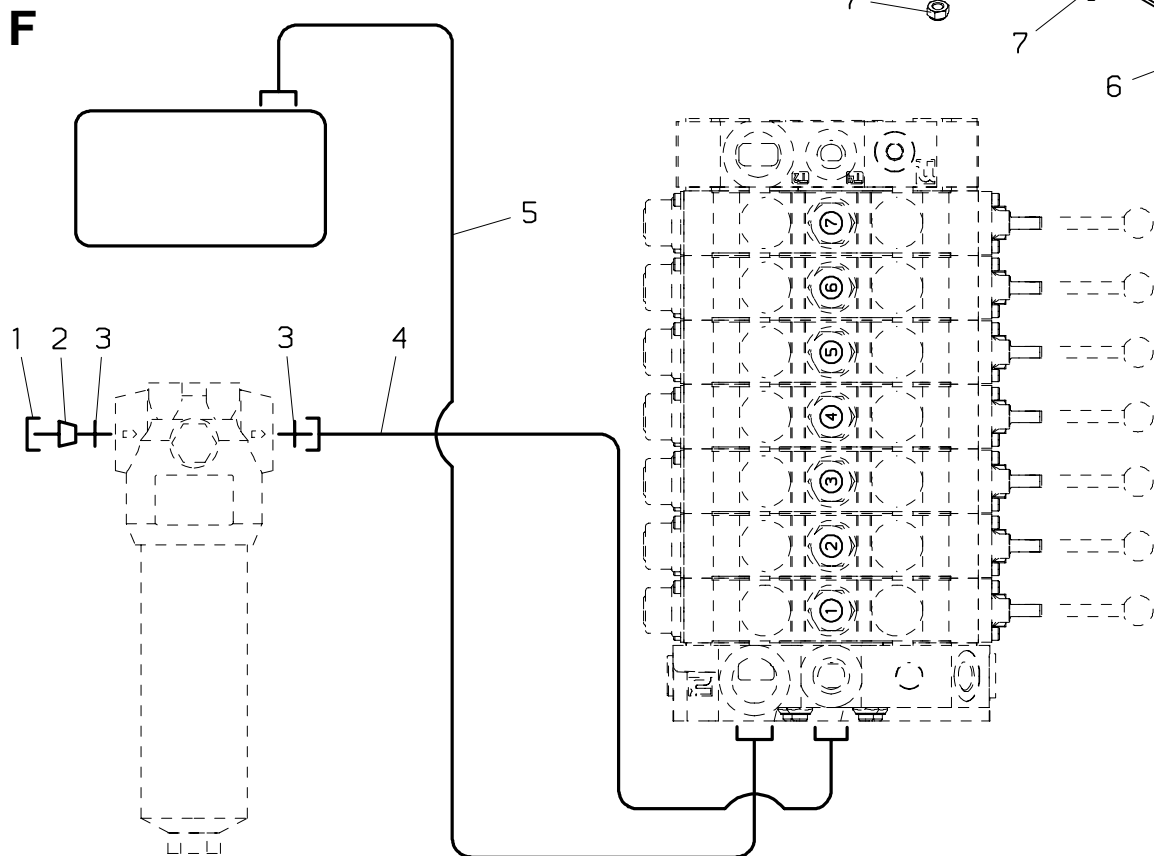
PALFINGER

PK 23500

H



F



PALFINGER**PK 23500****Verrohrung-Steuerung F,H
Pipes-Control F,H
Tuyauteries-Commande F,H**zu Tafel
to figure
voir planche**010.0600**

03/2008

Nr. No.	Ersatzteil Nr. Sparepart no. No Piece de rechange	Stk. Qty. Nbre.	Teilebezeichnung	Description	Nomenclature	Abmessung Dimension Dimension
1	EA 106	1	Überwurfmutter	Nut	Ecrou	M 20 S
2	EA 345	1	Verschlussbutzen	Locking bolt	Boulon de fermeture	BUZ 20 S
3	EA 097	2	Verschraubung	Adaptor	Raccord	GE 20 SR 3/4"ED
4	EH3136	1	Druckschlauch	Hose	Flexible	NW 16x600
5	EH1793	1	Druckschlauch	Hose	Flexible	NW 25x1300
6	HA2673	1	Halterung	Bearer	Support	
7	EM 026	4	Mutter	Nut	Ecrou	M 8 DIN 985
8	ES 265	2	Schraube	Screw	Vis	M 8x20 DIN 912
9	HG 167	1	Gehäuse	Housing	Carter	
10	ES 059	2	Schraube	Screw	Vis	M 8x70 DIN 912
11	EA 258	2	Winkelverschraubung	Angle coupling	Raccord de angle	EVW 28 L
12	HLA 102	2	Verschraubung	Adaptor	Raccord	GE 28 L 3/4"
13	ES 111	1	Verschlusschraube	Looking screw	Boucon m filete	vsti R3/4"
14	EA 033	1	Verschraubung	Adaptor	Raccord	GE 16 SR 3/4"ED
15	EH3035	1	Druckschlauch	Hose	Flexible	NW 25x3600
16	EH 914	1	Druckschlauch	Hose	Flexible	NW 16x4050
17	EA 098	1	Winkelverschraubung	Angle coupling	Raccord de angle	EVW 20 S
18	EH4852	1	Druckschlauch	Hose	Flexible	NW 12x4000

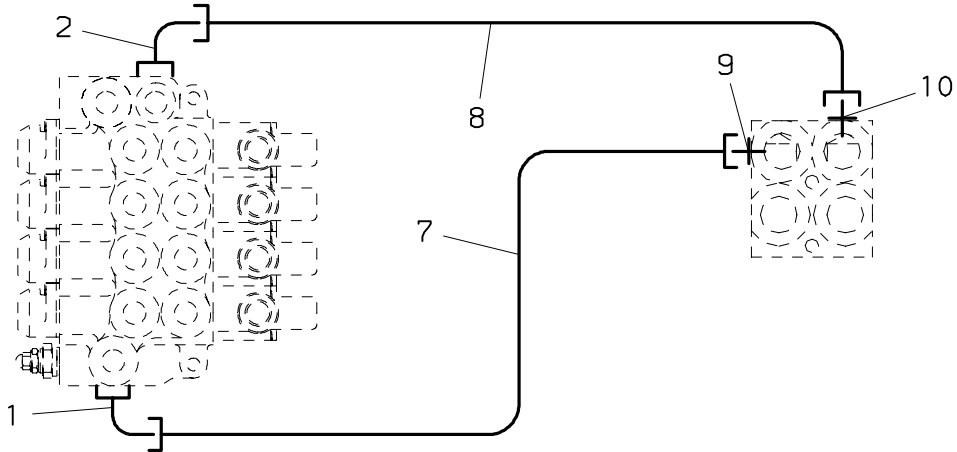
010.0700

06/2004

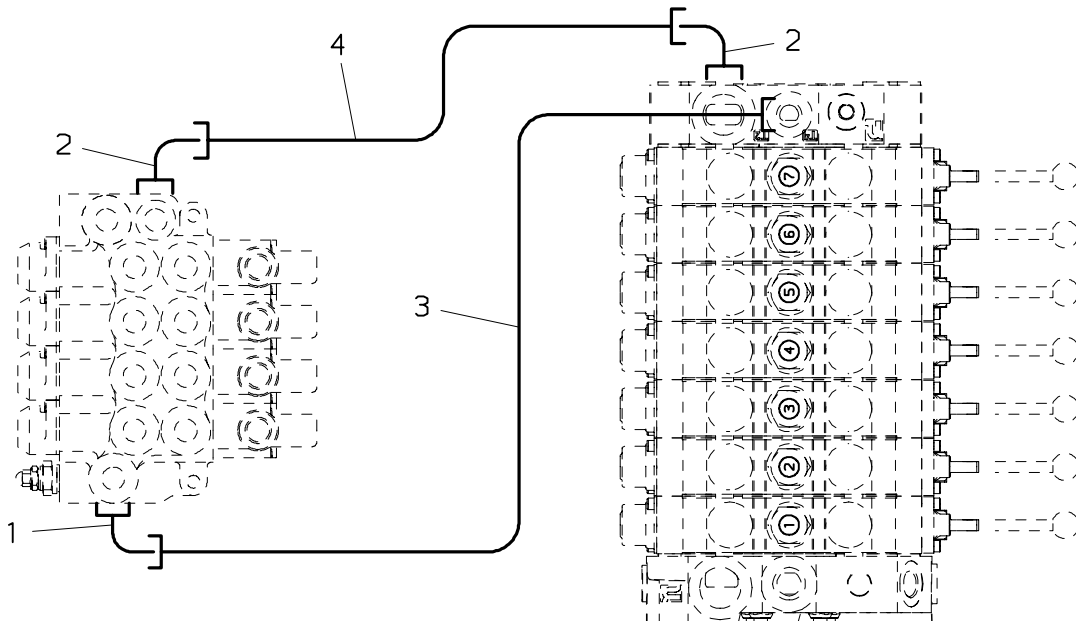
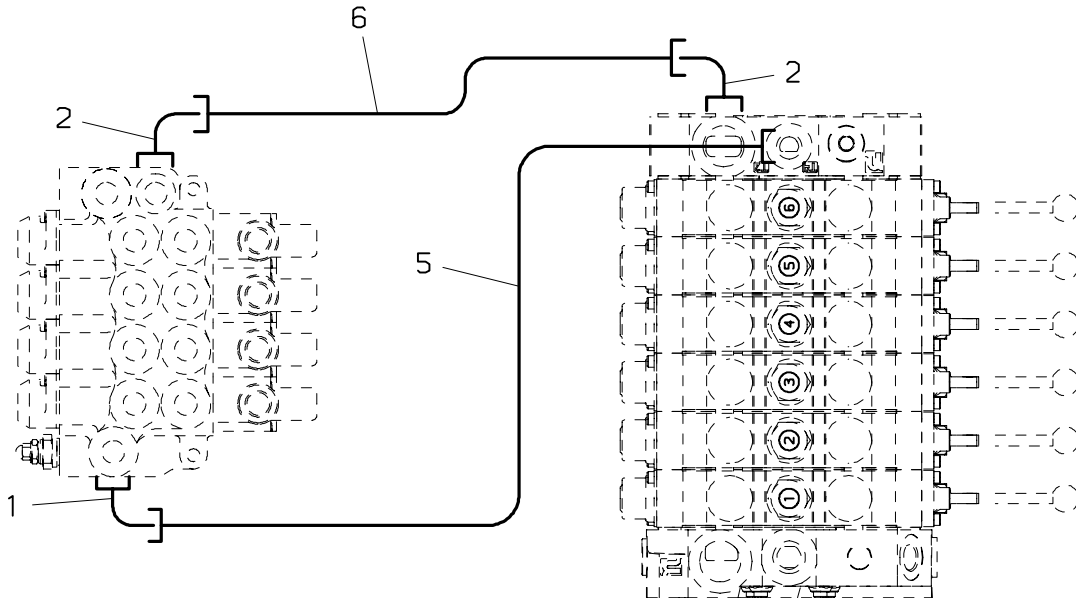
PALFINGER

PK 23500

H



F



PALFINGER**PK 23500****Verrohrung–Steuerung F,H
Pipes–Control F,H
Tuyauteries–Commande F,H**zu Tafel
to figure
voir planche**010.0700**

06/2004

Nr. No. No.	Ersatzteil Nr. Sparepart no. No Piece de rechange	Stk. Qty. Nbre.	Teilebezeichnung	Description	Nomenclature	Abmessung Dimension Dimension
1	EA 019	1	Winkelverschraubung	Angle coupling	Raccord de angle	EVW 16 S
2	EA 237	2	Winkelverschraubung	Angle coupling	Raccord de angle	evW 18 L
3	HLR10009	1	Druckleitung	Pipe	Tuyau	D 16
4	HLR10010	1	Druckleitung (R2X,R3X)	Pipe (R2X,R3X)	Tuyau (R2X,R3X)	D 18
4	HLR10011	1	Druckleitung (R1)	Pipe (R1)	Tuyau (R1)	D 18
5	HLR10007	1	Druckleitung	Pipe	Tuyau	D 16
6	HLR10008	1	Druckleitung (R2X,R3X)	Pipe (R2X,R3X)	Tuyau (R2X,R3X)	D 18
6	HLR10012	1	Druckleitung (R1)	Pipe (R1)	Tuyau (R1)	D 18
7	HLR 9267	1	Druckleitung	Pipe	Tuyau	D 16
8	HLR 9268	1	Druckleitung (R2X,R3X)	Pipe (R2X,R3X)	Tuyau (R2X,R3X)	D 18
8	HLR 9269	1	Druckleitung (R1)	Pipe (R1)	Tuyau (R1)	D 18
9	EA 033	1	Verschraubung	Adaptor	Raccord	GE 16 SR 3/4"ED
10	EA 243	1	Verschraubung	Adaptor	Raccord	GE 18 LRed

PALFINGER**PK 23500****Verrohrung–Steuerung RC
Pipes–Control RC
Tuyauteries–Commande RC**zu Tafel
to figure
voir planche**010.0800**

05/2006

Nr. No.	Ersatzteil Nr. Sparepart no. No Piece de rechange	Stk. Qty. Nbre.	Teilebezeichnung	Description	Nomenclature	Abmessung Dimension Dimension
1	EA 258	1	Winkelverschraubung	Angle coupling	Raccord de angle	EVW 28 L
2	EA1427	1	Verschraubung	Adaptor	Raccord	TR 28/22/28–L
3	EA 555	1	Reduktion	Reduction	Reduction	RED 28/18–L
4	EA 237	2	Winkelverschraubung	Angle coupling	Raccord de angle	evW 18 L
5	EH5543	1	Druckschlauch	Hose	Flexible	NW 16x1650
6	HLR 9173	1	Druckleitung (R2X,R3X)	Pipe (R2X,R3X)	Tuyau (R2X,R3X)	D 18
6	HLR 9177	1	Druckleitung (R1)	Pipe (R1)	Tuyau (R1)	D 18
7	EH4626	1	Druckschlauch	Hose	Flexible	NW 25x2300
8	EA 330	1	Verschraubung	Adaptor	Raccord	GE 22–L 3/4"–ed
9	HLR 9968	1	Druckleitung	Pipe	Tuyau	D 22
10	EH1898	1	Druckschlauch	Hose	Flexible	NW 25x2100
11	EA 401	1	L–Verschraubung	L–coupling	Raccord–L	EVL 28–L
12	EA 754	2	Verschraubung	Adaptor	Raccord	GE 20S R1/1–ED
13	EA 345	1	Verschlußbutzen	Locking bolt	Boulon de fermeture	BUZ 20 S
14	EA 106	1	Überwurfmutter	Nut	Ecrou	M 20 S
15	EH1873	1	Druckschlauch	Hose	Flexible	NW 16x700
16	EH 703	1	Druckschlauch	Hose	Flexible	NW 12x1700
17	HLR 9174	1	Druckleitung	Pipe	Tuyau	D 16
18	EA 019	1	Winkelverschraubung	Angle coupling	Raccord de angle	EVW 16 S
19	EH 763	1	Schutzschlauch	Protection hose	Tuyau de protection	D 50x1300
20	EH 378	1	Druckschlauch	Hose	Flexible	NW 8x1700
21	EH4657	1	Druckschlauch	Hose	Flexible	NW 6x900
22	EA1023	1	Verschlußteil	Blanking part	Obtuteur	ROV–10L
23	HLR 9175	1	Druckleitung	Pipe	Tuyau	D 12
24	EH1583	1	Druckschlauch	Hose	Flexible	NW 6x1500
25	EA1462	1	Verschlußteil	Blanking part	Obtuteur	ROV–8S

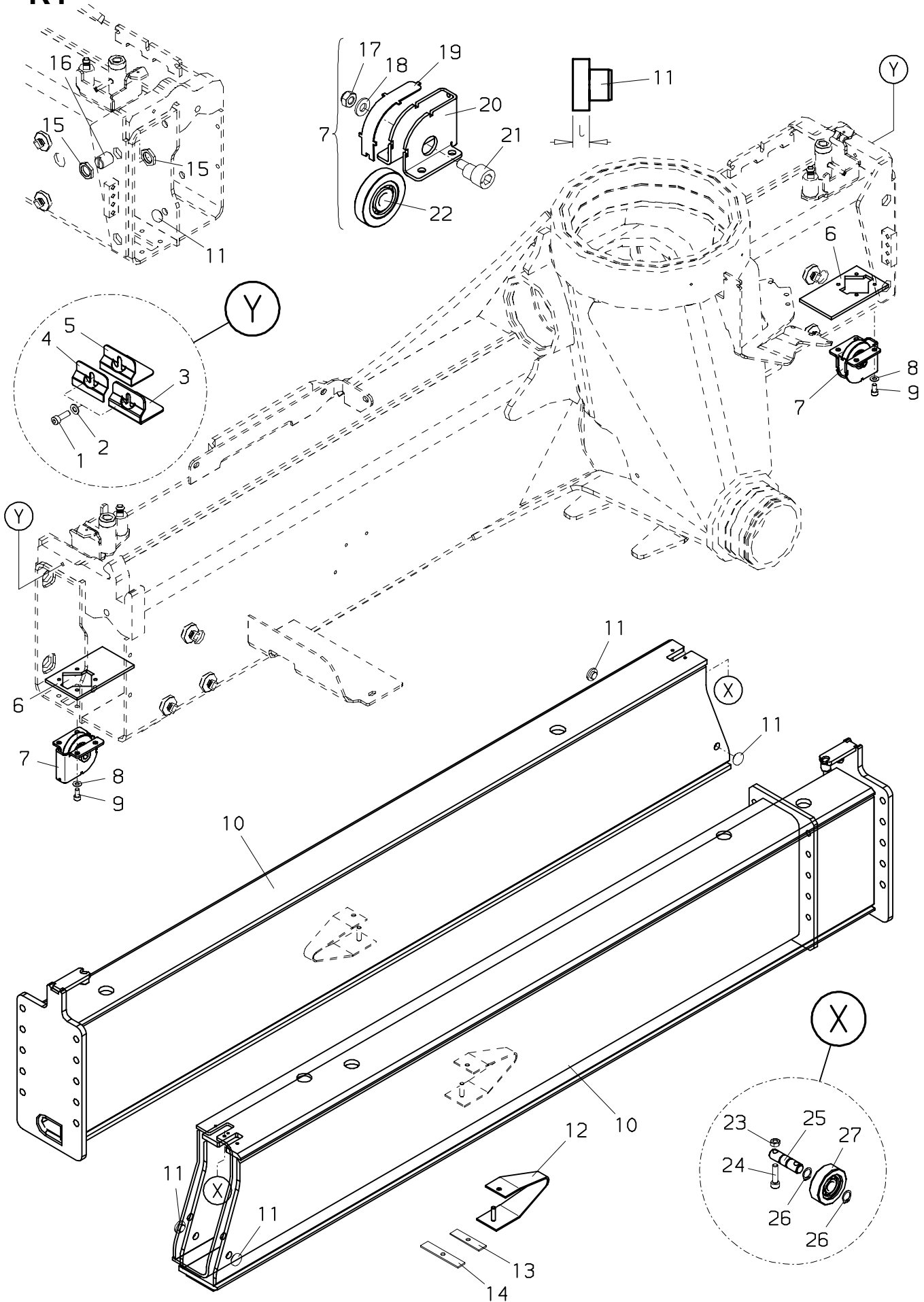
010.0900

06/2004

PALFINGER

PK 23500

R1



PALFINGER**PK 23500****Ausleger-R1
Extension box-R1
Extension-R1**zu Tafel
to figure
voir planche**010.0900**

06/2004

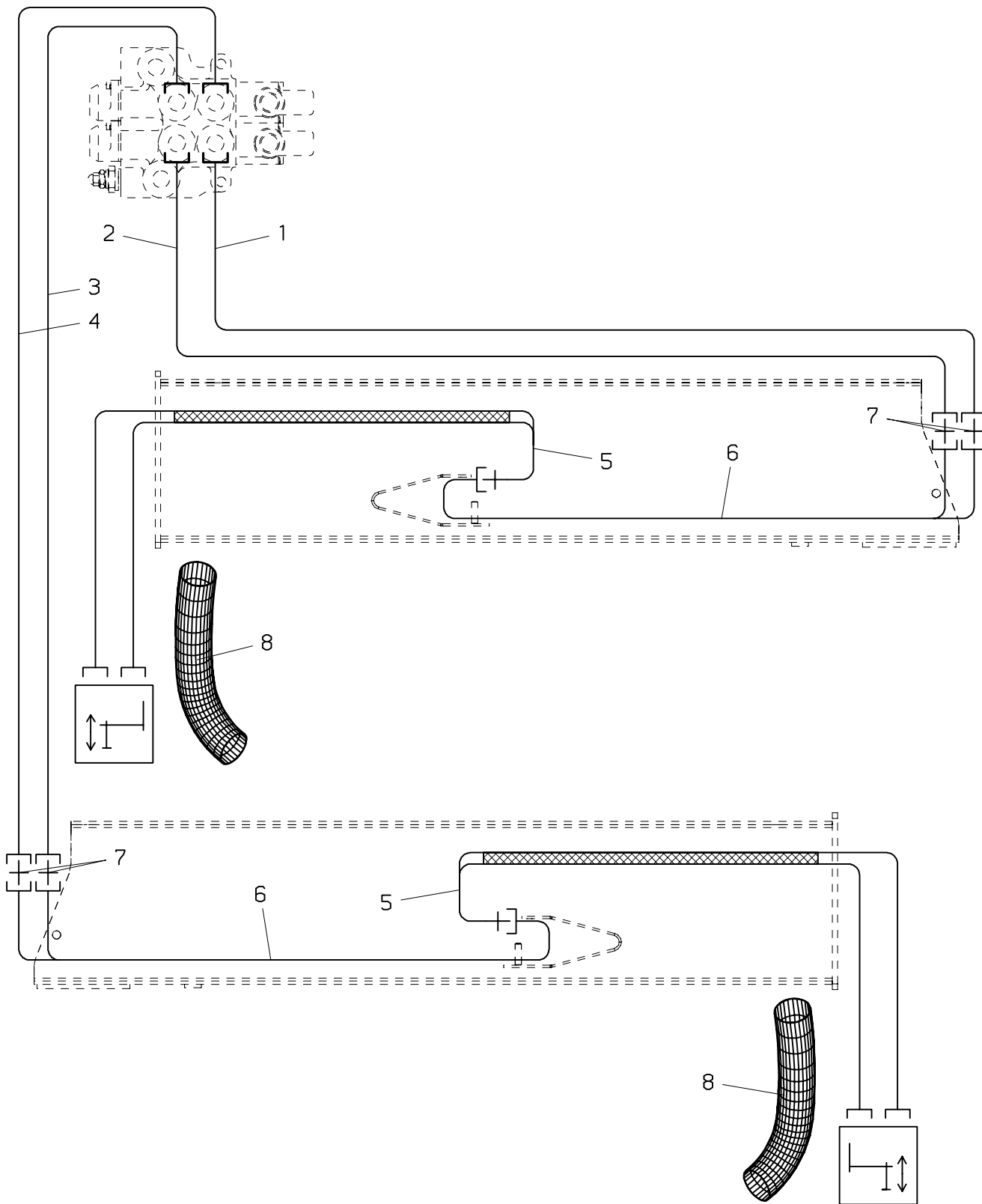
Nr. No.	Ersatzteil Nr. Sparepart no. No Piece de rechange	Stk. Qty. Nbre.	Teilebezeichnung	Description	Nomenclature	Abmessung Dimension Dimension
1	ES 276	2	Schraube	Screw	Vis	M 10x30 DIN 912
2	EK 007	2	Scheibe	Washer	Rondelle	D 10 DIN 125
3	HA7276	2	Gleitführung	Sliding guide	Guidage	4 mm
3	HA7705	2	Gleitführung	Sliding guide	Guidage	3 mm
4	HA7199	2	Verstärkungsblech	Stiffening plate	Tole renforcement	
5	HA7198	2	Gleitführung	Sliding guide	Guidage	2 mm
6	HTR1192	2	Anschlag	Stop buffer	Tampon d'arret	
7	HXE1718	2	Laufrolle, kpl.	Tread roller, cpt.	Galet de roulement, cpt.	
8	EK 003	8	Scheibe	Washer	Rondelle	D 8 DIN 125
9	ES 264	8	Schraube	Screw	Vis	M 8x16 DIN 912
10	S405A10-B	2	Ausleger	Extension box	Extension	
11	HF 050	8	Führung	Guide	Guidage	3 mm
11	HF 108	8	Führung	Guide	Guidage	4 mm
11	HF 007	8	Führung	Guide	Guidage	5 mm
11	HF 795	8	Führung	Guide	Guidage	6 mm
12	HXE 139	2	Gleitschuh	Sliding shoe	Sabot de glissement	
13	HTR3548	2	Platte	Plate	Plaque	l=80 mm
14	HTR3549	2	Platte	Plate	Plaque	l=102 mm
15	EM 180	8	Mutter	Nut	Ecrou	M 24x1.5
16	HIG 428	4	Führung	Guide	Guidage	l=40 mm
17	EM 021	1	Mutter	Nut	Ecrou	M 10 DIN 985
18	EK 202	1	Scheibe	Washer	Rondelle	D 10,5 DIN 134
19	HA6238	1	Abdeckplatte	Cover plate	Plaque de couverture	
20	HA6237	1	Halterung	Bearer	Support	
21	HR 226	1	Exzenterbolzen	Eccentric bolt	Boulon d'excentrique	
22	ELW 269	1	Laufrolle	Tread roller	Galet de roulement	D=70 mm
23	EM 004	4	Mutter	Nut	Ecrou	M 6 DIN 934
24	ES 855	4	Schraube	Screw	Vis	M 6x25 DIN 912
25	HI 521	2	Bolzen	Pin	Axe	
26	EQ 043	4	Sicherungsring	Circlip	Circlips	D 12 DIN 471
27	HR 124	2	Laufrolle	Tread roller	Galet de roulement	D 47 mm

010.1000

06/2004

PALFINGER

PK 23500



PALFINGER**PK 23500****Verrohrung-R1
Pipes-R1
Tuyauteries-R1**zu Tafel
to figure
voir planche**010.1000**

06/2004

Nr. No. No.	Ersatzteil Nr. Sparepart no. No Piece de rechange	Stk. Qty. Nbre.	Teilebezeichnung	Description	Nomenclature	Abmessung Dimension Dimension
1	HLR 9272	1	Druckleitung	Pipe	Tuyau	D 12
2	HLR 9273	1	Druckleitung	Pipe	Tuyau	D 12
3	HLR 9271	1	Druckleitung	Pipe	Tuyau	D 12
4	HLR 9270	1	Druckleitung	Pipe	Tuyau	D 12
5	EH5071	2	Schlauchpaket,kpl.	Hose,cpl.	Flexible,cpl.	NW 8x2650
	EH5072		Druckschlauch	Hose	Flexible	NW 8x2650
	EH4804		Schutzschlauch	Protection hose	Tuyau de protection	D 40x2000
6	HLR 8497	4	Druckleitung	Pipe	Tuyau	D 12
7	EA 204	4	Verschraubung	Adaptor	Raccord	G 12 S
8	EH1487	2	Schutzschlauch (STZY)	Protection hose (STZY)	Tuyau de protection (STZY)	D 50x750

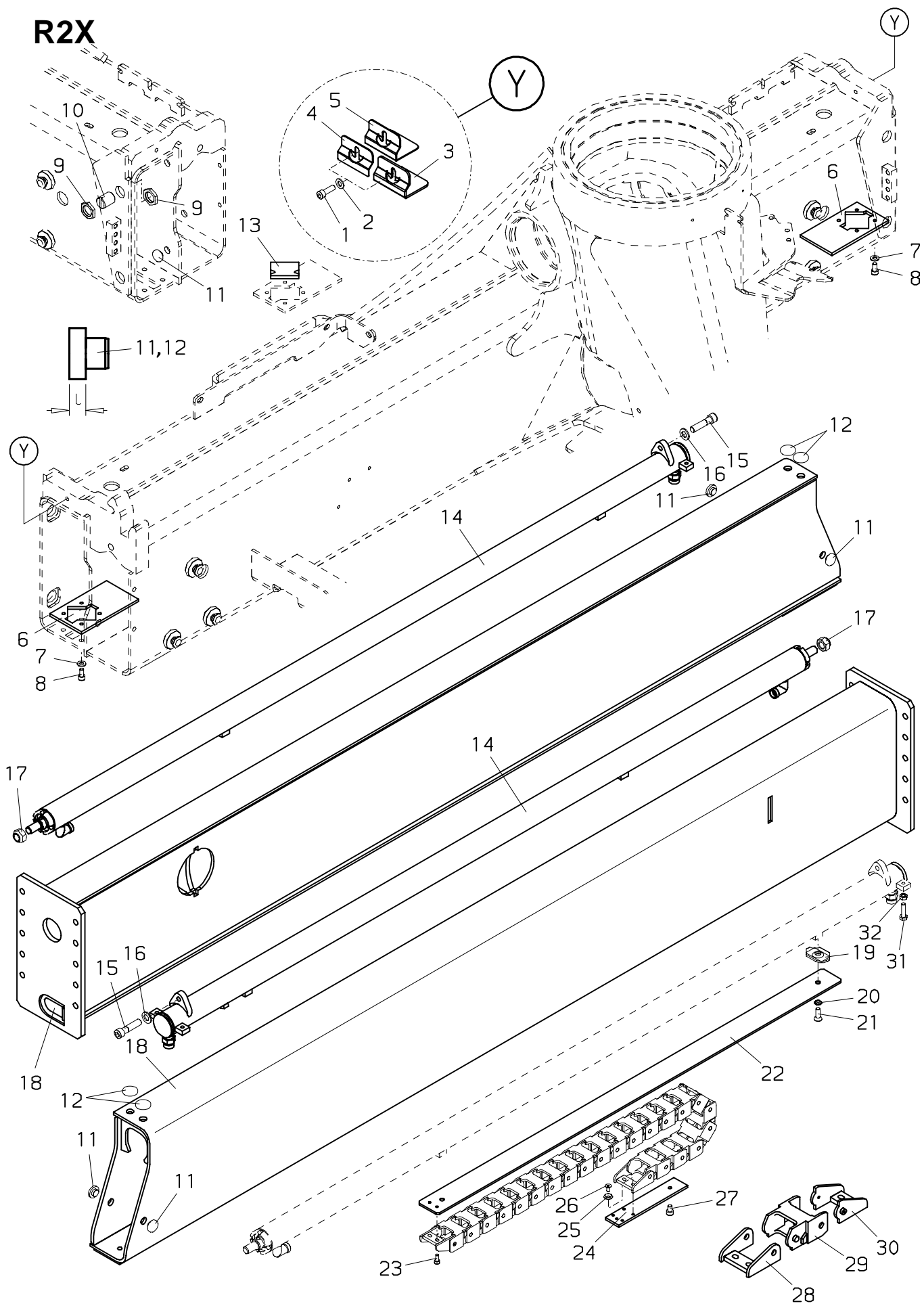
010.1100

06/2007

PALFINGER

PK 23500

R2X



PALFINGER**PK 23500****Ausleger-R2X
Extension box-R2X
Extension-R2X**zu Tafel
to figure
voir planche**010.1100**

06/2007

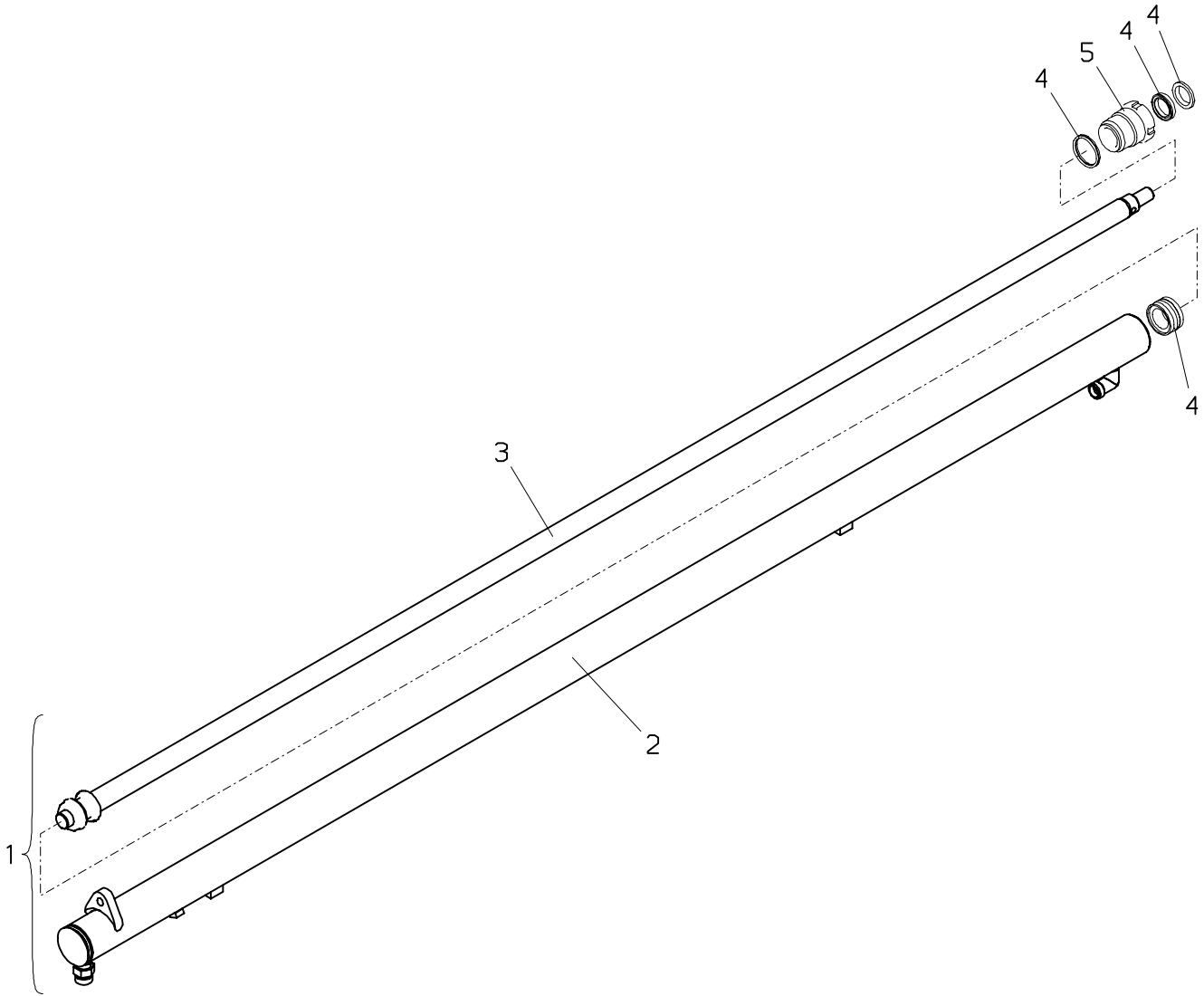
Nr. No. No.	Ersatzteil Nr. Sparepart no. No Piece de rechange	Stk. Qty. Nbre.	Teilebezeichnung	Description	Nomenclature	Abmessung Dimension Dimension
1	ES 050	2	Schraube	Screw	Vis	M 10x20 DIN 912
2	EK 007	2	Scheibe	Washer	Rondelle	D 10 DIN 125
3	HA7276	2	Gleitführung	Sliding guide	Guidage	4 mm
3	HA7705	2	Gleitführung	Sliding guide	Guidage	3 mm
4	HA7199	2	Verstärkungsblech	Stiffening plate	Tole renforcement	
5	HA7198	2	Gleitführung	Sliding guide	Guidage	2 mm
6	HTR1192	2	Anschlag	Stop buffer	Tampon d'arret	
7	EK 003	8	Scheibe	Washer	Rondelle	D 8 DIN 125
8	ES 264	8	Schraube	Screw	Vis	M 8x16 DIN 912
9	EM 180	8	Mutter	Nut	Ecrou	M 24x1.5
10	HIG 428	4	Führung	Guide	Guidage	l=40 mm
11	HF 047	8	Führung	Guide	Guidage	2 mm
11	HF 050	8	Führung	Guide	Guidage	3 mm
11	HF 108	8	Führung	Guide	Guidage	4 mm
11	HF 007	8	Führung	Guide	Guidage	5 mm
11	HF 795	8	Führung	Guide	Guidage	6 mm
11	HF 796	8	Führung	Guide	Guidage	8 mm
12	HF 576	4	Führung	Guide	Guidage	4 mm
12	HF 577	4	Führung	Guide	Guidage	5 mm
12	HF 578	4	Führung	Guide	Guidage	6 mm
12	HF 608	4	Führung	Guide	Guidage	1,5 mm
12	HIA 130	4	Führung	Guide	Guidage	3 mm
13	HF 834	2	Gleitpaket	Guide block	Patin de guidage	8 mm l=55 mm
13	HF 835	2	Gleitpaket	Guide block	Patin de guidage	9 mm l=55 mm
13	HF 836	2	Gleitpaket	Guide block	Patin de guidage	10 mm l=55 mm
14	UP1408	2	Ausfahrzylinder (Seite 010.1200)	Extension ram (page 010.1200)	Verin de extension (page 010.1200)	
15	ES 458	2	Schraube	Screw	Vis	M 12x50 DIN 912
16	EK 301	2	Scheibe	Washer	Rondelle	D 12 DIN 125-A2
17	EM 031	2	Mutter	Nut	Ecrou	M 16 DIN 985
18	S405A20-A	2	Ausleger	Extension box	Extension	
19	HX 611	4	Schelle	Clip	Bride	
20	EQ 123	4	Fächerscheibe	Fan disc	Rondelle eventaile	V 8,4 DIN 6798
21	ES 297	4	Schraube	Screw	Vis	M 8x25 DIN 7991
22	HTR 976	2	Befestigungsplatte	Bracket plate	Plaque de fixation	
23	ES1146	4	Schraube	Screw	Vis	M 6x14 DIN 912
24	HTR 987	2	Befestigungsplatte	Bracket plate	Plaque de fixation	
25	EK 567	4	Scheibe	Washer	Rondelle	D 6
26	ES 418	4	Schraube	Screw	Vis	M 6x16 DIN 7991
27	ES1082	2	Schraube	Screw	Vis	M 8x12 DIN 7984
28	EZ1367	2	Anschlußstück	Special single part	Piece de jonction	
29	EZ 437	48	Kettenglied	Chain link	Maillon de chaine	
30	EZ1368	2	Anschlußstück	Special single part	Piece de jonction	
31	ES 013	4	Schraube	Screw	Vis	M 8x30 DIN 933
32	EM 003	4	Mutter	Nut	Ecrou	M 8 DIN 934

010.1200

06/2004

PALFINGER

PK 23500



PALFINGER**PK 23500****Ausfahrzylinder-R2X
Extension cylinder-R2X
Verin de extension-R2X**zu Tafel
to figure
voir planche**010.1200**

06/2004

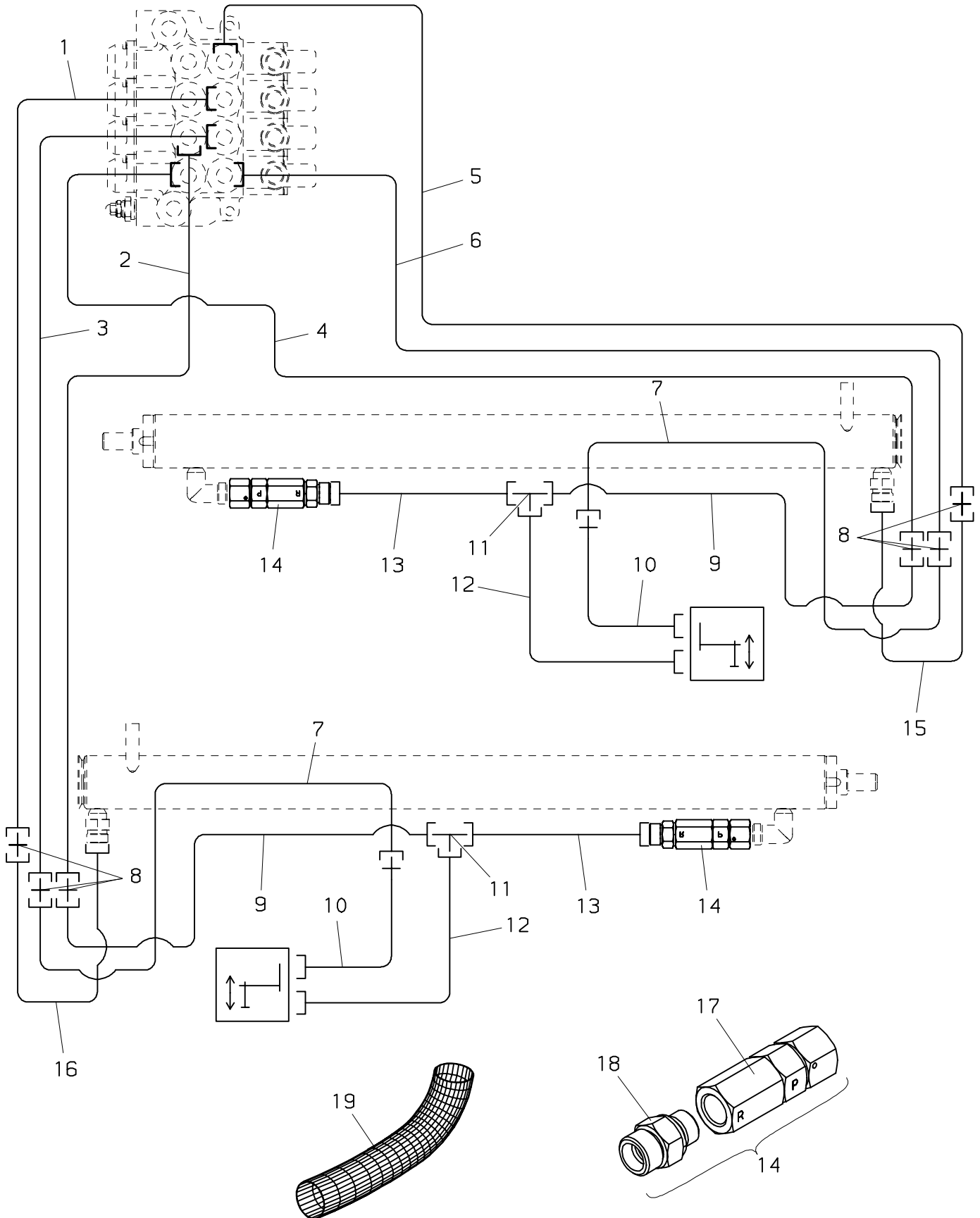
Nr. No. No.	Ersatzteil Nr. Sparepart no. No Piece de rechange	Stk. Qty. Nbre.	Teilebezeichnung	Description	Nomenclature	Abmessung Dimension Dimension
1	UP1408	1	Ausfahrzylinder	Extension ram	Verin de extension	
2	HY1280	1	Zylinderrohr	Cylinder tube	Cylindre	
3	HSK1166	1	Kolbenstange	Piston rod	Tige de piston	
4	TD 526	1	Dichtsatz	Seal kit	Pochette de joints	
5	HV 437	1	Zylindermutter	Cylinder nut	Ecrou de verin	

010.1300

11/2007

PALFINGER

PK 23500



PALFINGER**PK 23500****Verrohrung-R2X
Pipes-R2X
Tuyauteries-R2X**zu Tafel
to figure
voir planche**010.1300**

11/2007

Nr. No.	Ersatzteil Nr. Sparepart no. No Piece de rechange	Stk. Qty. Nbre.	Teilebezeichnung	Description	Nomenclature	Abmessung Dimension Dimension
1	HLR 9275	1	Druckleitung	Pipe	Tuyau	D 12
2	HLR 9271	1	Druckleitung	Pipe	Tuyau	D 12
3	HLR 9270	1	Druckleitung	Pipe	Tuyau	D 12
4	HLR 9273	1	Druckleitung	Pipe	Tuyau	D 12
5	HLR 9274	1	Druckleitung	Pipe	Tuyau	D 12
6	HLR 9272	1	Druckleitung	Pipe	Tuyau	D 12
7	HLR 8488	2	Druckleitung	Pipe	Tuyau	D 12
8	EA 204	6	Verschraubung	Adaptor	Raccord	G 12 S
9	HLR 8487	2	Druckleitung	Pipe	Tuyau	D 12
10	EH 286	2	Druckschlauch	Hose	Flexible	NW 8x4000
11	EA 195	2	T-Verschraubung	T-coupling	Raccord-T	T 12 S
12	EH5073	2	Druckschlauch	Hose	Flexible	NW 8x4000
13	HLR 8486	2	Druckleitung	Pipe	Tuyau	D 12
14	UV423	2	Vorspannventil, kpl.	Pretension valve, cpl.	Soupape pre-tension, cplt.	80 bar
15	HLR 9283	1	Druckleitung	Pipe	Tuyau	D 12
16	HLR 9282	1	Druckleitung	Pipe	Tuyau	D 12
17	EV4107/080	1	Vorspannventil	Pretension valve	Soupape pre-tension	
18	EA 039	1	Verschraubung	Adaptor	Raccord	GE 12 SR 3/8"ED
19	EH1487	2	Schutzschlauch (STZY)	Protection hose (STZY)	Tuyau de protection (STZY)	D 50x750

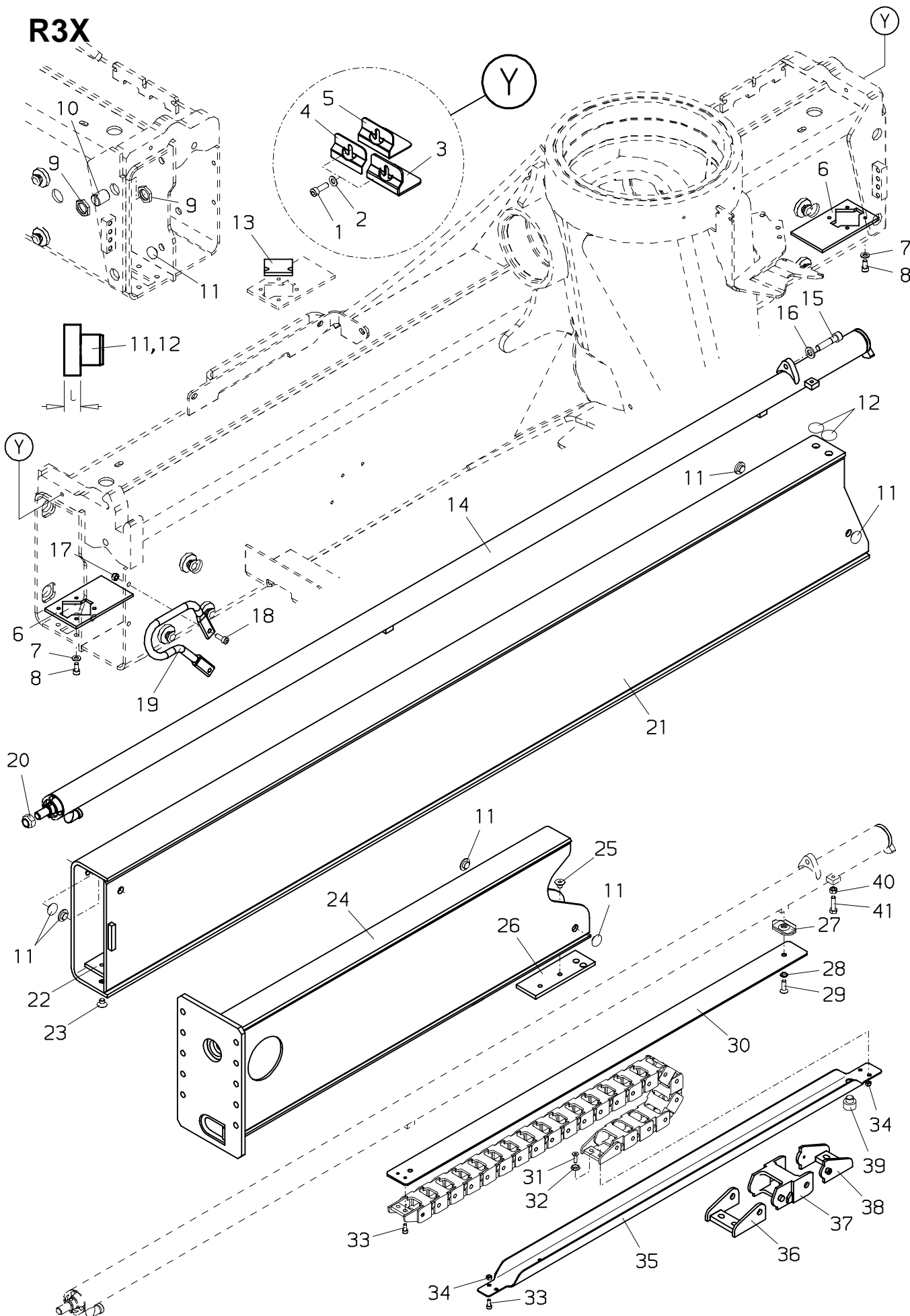
010.1400

06/2007

PALFINGER

PK 23500

R3X



PALFINGER**PK 23500****Ausleger-R3X
Extension box-R3X
Extension-R3X**zu Tafel
to figure
voir planche**010.1400**

06/2007

Nr. No.	Ersatzteil Nr. Sparepart no. No Piece de rechange	Stk. Qty. Nbre.	Teilebezeichnung	Description	Nomenclature	Abmessung Dimension Dimension
1	ES 050	2	Schraube	Screw	Vis	M 10x20 DIN 912
2	EK 007	2	Scheibe	Washer	Rondelle	D 10 DIN 125
3	HA7276	2	Gleitführung	Sliding guide	Guidage	4 mm
3	HA7705	2	Gleitführung	Sliding guide	Guidage	3 mm
4	HA7199	2	Verstärkungsblech	Stiffening plate	Tole renforcement	
5	HA7198	2	Gleitführung	Sliding guide	Guidage	2 mm
6	HTR1192	2	Anschlag	Stop buffer	Tampon d'arret	
7	EK 003	8	Scheibe	Washer	Rondelle	D 8 DIN 125
8	ES 264	8	Schraube	Screw	Vis	M 8x16 DIN 912
9	EM 180	8	Mutter	Nut	Ecrou	M 24x1.5
10	HIG 428	4	Führung	Guide	Guidage	l=40 mm
11	HF 047	16	Führung	Guide	Guidage	2 mm
11	HF 050	16	Führung	Guide	Guidage	3 mm
11	HF 108	16	Führung	Guide	Guidage	4 mm
11	HF 007	16	Führung	Guide	Guidage	5 mm
11	HF 795	16	Führung	Guide	Guidage	6 mm
11	HF 796	16	Führung	Guide	Guidage	8 mm
12	HF 576	4	Führung	Guide	Guidage	4 mm
12	HF 577	4	Führung	Guide	Guidage	5 mm
12	HF 578	4	Führung	Guide	Guidage	6 mm
12	HF 608	4	Führung	Guide	Guidage	1,5 mm
12	HIA 130	4	Führung	Guide	Guidage	3 mm
13	HF 834	2	Gleitpaket	Guide block	Patin de guidage	8 mm l=55 mm
13	HF 835	2	Gleitpaket	Guide block	Patin de guidage	9 mm l=55 mm
13	HF 836	2	Gleitpaket	Guide block	Patin de guidage	10 mm l=55 mm
14	UP1407A	2	Ausfahrzylinder (Seite 010.1500)	Extension cylinder (page 010.1500)	Verin de extension (page 010.1500)	
15	ES 458	2	Schraube	Screw	Vis	M 12x50 DIN 912
16	EK 301	2	Scheibe	Washer	Rondelle	D 12 DIN 125-A2
17	EM 026	2	Mutter	Nut	Ecrou	M 8 DIN 985
18	ES 265	2	Schraube	Screw	Vis	M 8x20 DIN 912
19	HA8836	1	Schutzbügel	Protection stirrup	Etrier de protection	
20	EM 031	2	Mutter	Nut	Ecrou	M 16 DIN 985
21	S405A30-A	2	Ausleger,lang	Extension box,long	Extension,long	
22	HTR1246	2	Gleitpaket	Guide block	Patin de guidage	8 mm
22	HTR1278	2	Gleitpaket	Guide block	Patin de guidage	6 mm
23	ES 314	4	Schraube	Screw	Vis	M 10x16 DIN7991
24	S405A31-A	2	Ausleger,kurz	Extension box,short	Extension,court	
25	ES 142	4	Schraube	Screw	Vis	M 10x12 DIN7991
26	HTR3871	2	Gleitpaket	Guide block	Patin de guidage	6 mm
26	HTR3872	2	Gleitpaket	Guide block	Patin de guidage	8 mm
27	HX 611	4	Schelle	Clip	Bride	
28	EQ 123	4	Fächerscheibe	Fan disc	Rondelle eventaile	V 8,4 DIN 6798
29	ES 297	4	Schraube	Screw	Vis	M 8x25 DIN 7991
30	HTR 976	2	Befestigungsplatte	Bracket plate	Plaque de fixation	

PALFINGER**PK 23500****Ausleger-R3X
Extension box-R3X
Extension-R3X**zu Tafel
to figure
voir planche**010.1400**

06/2007

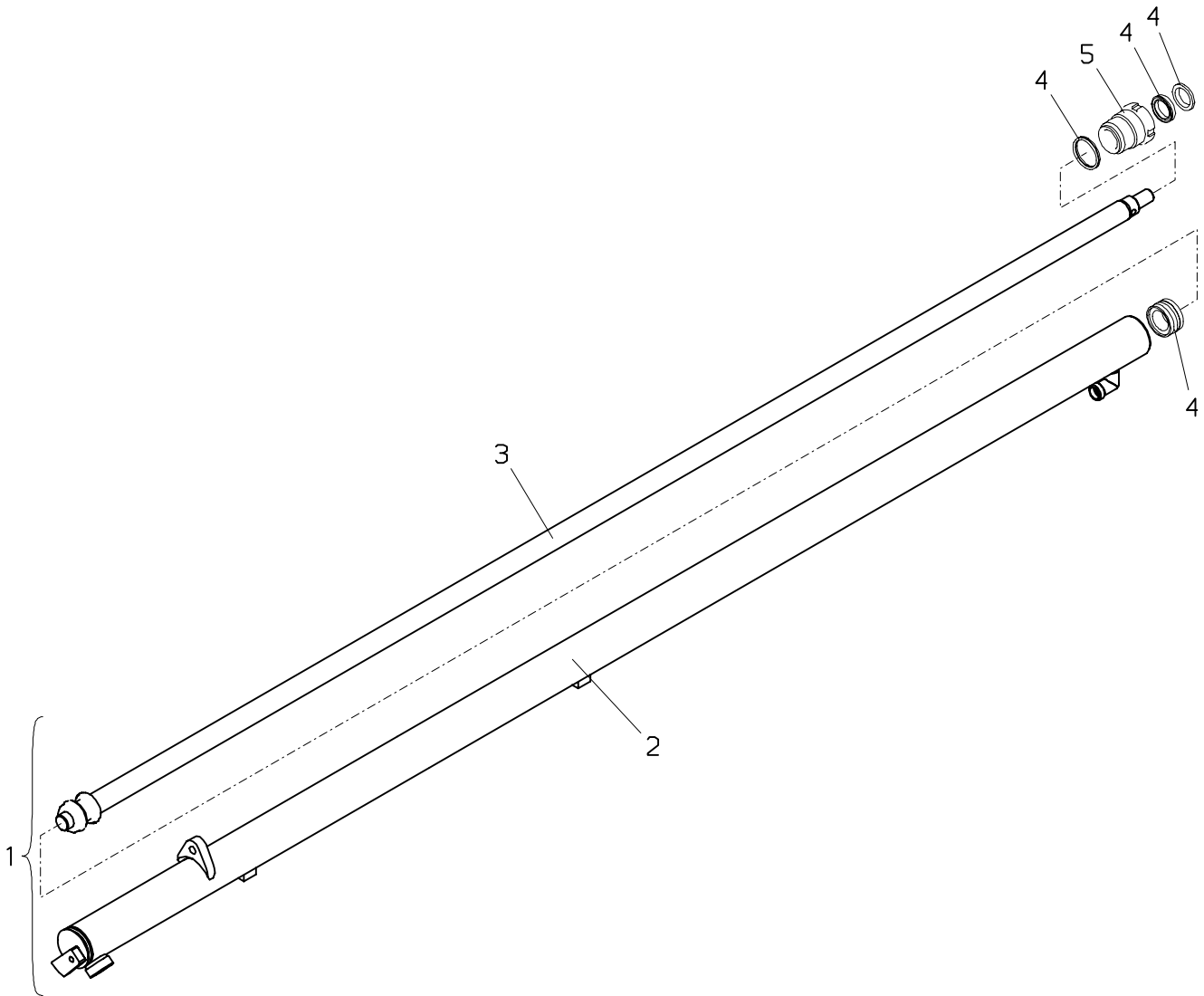
Nr. No. No.	Ersatzteil Nr. Sparepart no. No Piece de rechange	Stk. Qty. Nbre.	Teilebezeichnung	Description	Nomenclature	Abmessung Dimension Dimension
31	ES1329	4	Schraube	Screw	Vis	M 6x20 DIN 7991
32	EK 567	4	Scheibe	Washer	Rondelle	D 6
33	ES1146	8	Schraube	Screw	Vis	M 6x14 DIN 912
34	EM 014	8	Mutter	Nut	Ecrou	M 6 DIN 985
35	HA2598	2	Schlauchwanne	Hose guide	Guide de flexible	
36	EZ1367	2	Anschlußstück	Special single part	Piece de jonction	
37	EZ 437	56	Kettenglied	Chain link	Maillon de chaine	
38	EZ1368	2	Anschlußstück	Special single part	Piece de jonction	
39	HF 281	2	Führung	Guide	Guidage	13.5 mm
40	EM 003	4	Mutter	Nut	Ecrou	M 8 DIN 934
41	ES 013	4	Schraube	Screw	Vis	M 8x30 DIN 933

010.1500

06/2004

PALFINGER

PK 23500



PALFINGER**PK 23500****Ausfahrzylinder-R3X
Extension cylinder-R3X
Verin de extension-R3X**zu Tafel
to figure
voir planche**010.1500**

06/2004

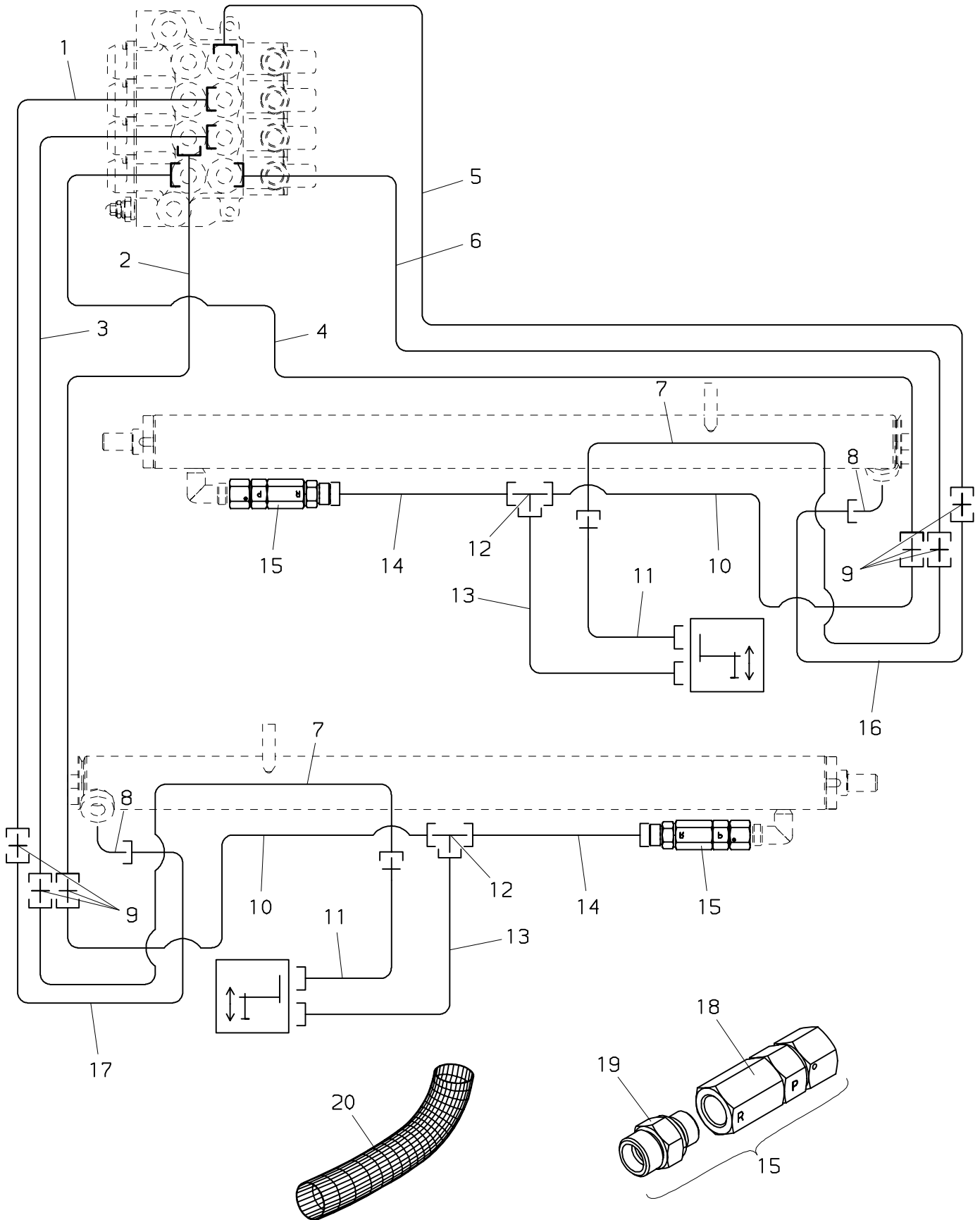
Nr. No. No.	Ersatzteil Nr. Sparepart no. No Piece de rechange	Stk. Qty. Nbre.	Teilebezeichnung	Description	Nomenclature	Abmessung Dimension Dimension
1	UP1407A	1	Ausfahrzylinder	Extension cylinder	Verin de extension	
2	HY1279A	1	Zylinderrohr	Cylinder tube	Cylindre	
3	HSK1164	1	Kolbenstange	Piston rod	Tige de piston	
4	TD 526	1	Dichtsatz	Seal kit	Pochette de joints	
5	HV 437	1	Zylindermutter	Cylinder nut	Ecrou de verin	

010.1600

11/2007

PALFINGER

PK 23500



PALFINGER**PK 23500****Verrohrung-R3X
Pipes-R3X
Tuyauteries-R3X**zu Tafel
to figure
voir planche**010.1600**

11/2007

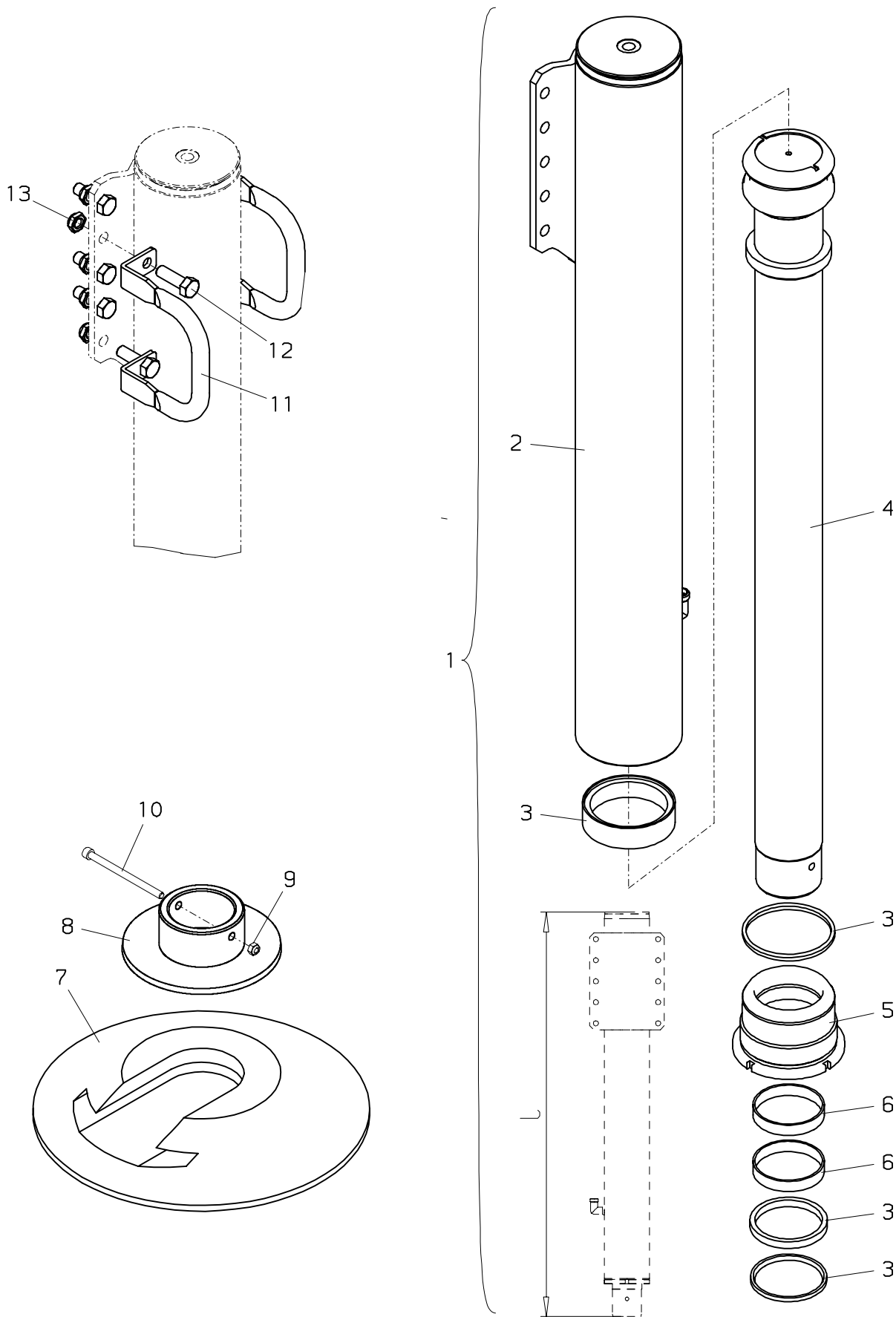
Nr. No.	Ersatzteil Nr. Sparepart no. No Piece de rechange	Stk. Qty. Nbre.	Teilebezeichnung	Description	Nomenclature	Abmessung Dimension Dimension
1	HLR 9275	1	Druckleitung	Pipe	Tuyau	D 12
2	HLR 9271	1	Druckleitung	Pipe	Tuyau	D 12
3	HLR 9270	1	Druckleitung	Pipe	Tuyau	D 12
4	HLR 9273	1	Druckleitung	Pipe	Tuyau	D 12
5	HLR 9274	1	Druckleitung	Pipe	Tuyau	D 12
6	HLR 9272	1	Druckleitung	Pipe	Tuyau	D 12
7	HLR 9324	2	Druckleitung	Pipe	Tuyau	D 12
8	EA1749	2	Schwenkverschraubung	Banjo	Raccord tournant	WH 12S 3/8-O
9	EA 204	6	Verschraubung	Adaptor	Raccord	G 12 S
10	HLR 9323	2	Druckleitung	Pipe	Tuyau	D 12
11	EH 286	2	Druckschlauch	Hose	Flexible	NW 8x4000
12	EA 195	2	T-Verschraubung	T-coupling	Raccord-T	T 12 S
13	EH5073	2	Druckschlauch	Hose	Flexible	NW 8x4000
14	HLR 9322	2	Druckleitung	Pipe	Tuyau	D 12
15	UV423	2	Vorspannventil, kpl.	Pretension valve, cpl.	Soupape pre-tension, cplt.	80 bar
16	HLR 9967	1	Druckleitung	Pipe	Tuyau	D 12
17	HLR 9966	1	Druckleitung	Pipe	Tuyau	D 12
18	EV4107/080	1	Vorspannventil	Pretension valve	Soupape pre-tension	
19	EA 039	1	Verschraubung	Adaptor	Raccord	GE 12 SR 3/8"ED
20	EH1487	2	Schutzschlauch (STZY)	Protection hose (STZY)	Tuyau de protection (STZY)	D 50x750

010.1700

06/2004

PALFINGER

PK 23500



PALFINGER**PK 23500****Abstützzylinder-STZS
Stabilizer ram-STZS
Verin de stabilisat.-STZS**zu Tafel
to figure
voir planche**010.1700**

06/2004

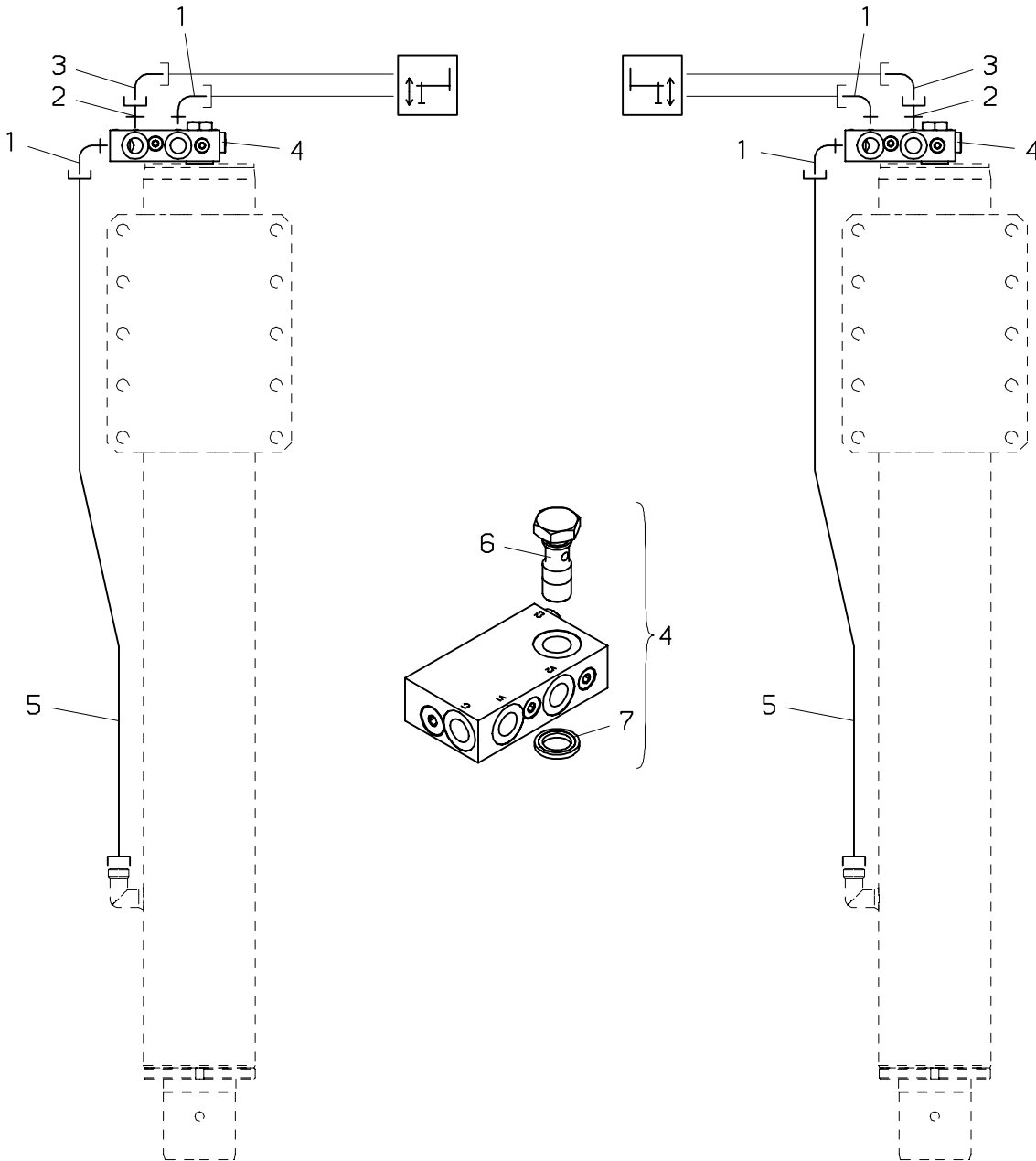
Nr. No. No.	Ersatzteil Nr. Sparepart no. No Piece de rechange	Stk. Qty. Nbres.	Teilebezeichnung	Description	Nomenclature	Abmessung Dimension Dimension
1	UP1900	1	Abstützzylinder	Stabilizer ram	Verin de stabilisat.	l=1080 mm
1	UP1733	1	Abstützzylinder	Stabilizer ram	Verin de stabilisat.	l=980 mm
2	HY1653	1	Zylinderrohr (für UP1900)	Cylinder tube (for UP1900)	Cylindre (pour UP1900)	
2	HY1515	1	Zylinderrohr (für UP1733)	Cylinder tube (for UP1733)	Cylindre (pour UP1733)	
3	TD 508	1	Dichtsatz (+6)	Seal kit (+6)	Pochette de joints (+6)	
4	HSK1493	1	Kolbenstange (für UP1900)	Piston rod (for UP1900)	Tige de piston (pour UP1900)	
4	HSK 478	1	Kolbenstange (für UP1733)	Piston rod (for UP1733)	Tige de piston (pour UP1733)	
5	HV 389	1	Zylindermutter	Cylinder nut	Ecrou de verin	
6	EG 063	2	Führungsring	Guide ring	Bague de guidage	85 X 80 X 15
7	EZ 872	1	Unterlage	Distance plate	Distance de metal	D 400
8	HD 505	1	Stützteller	Stabilizer plate	Plaque de stab.	Standard
8	HD 507	1	Stützteller	Stabilizer plate	Plaque de stab.	+250 mm
8	HD 509	1	Stützteller	Stabilizer plate	Plaque de stab.	+100 mm
9	EM 026	1	Mutter	Nut	Ecrou	M 8 DIN 985
10	ES1165	1	Schraube	Screw	Vis	M 8x120 DIN 912
11	HAU 197	2	Ausziehbügel	Stirrup	Etrier	
12	ES 656	10	Schraube	Screw	Vis	M 14x45 DIN 933
13	EM 271	10	Mutter	Nut	Ecrou	M 14 DIN 985

010.1800

06/2004

PALFINGER

PK 23500



PALFINGER**PK 23500****Verrohrung–Abstützung STZS
Pipes–Support STZS
Tuyauteries–Support STZS**zu Tafel
to figure
voir planche**010.1800**

06/2004

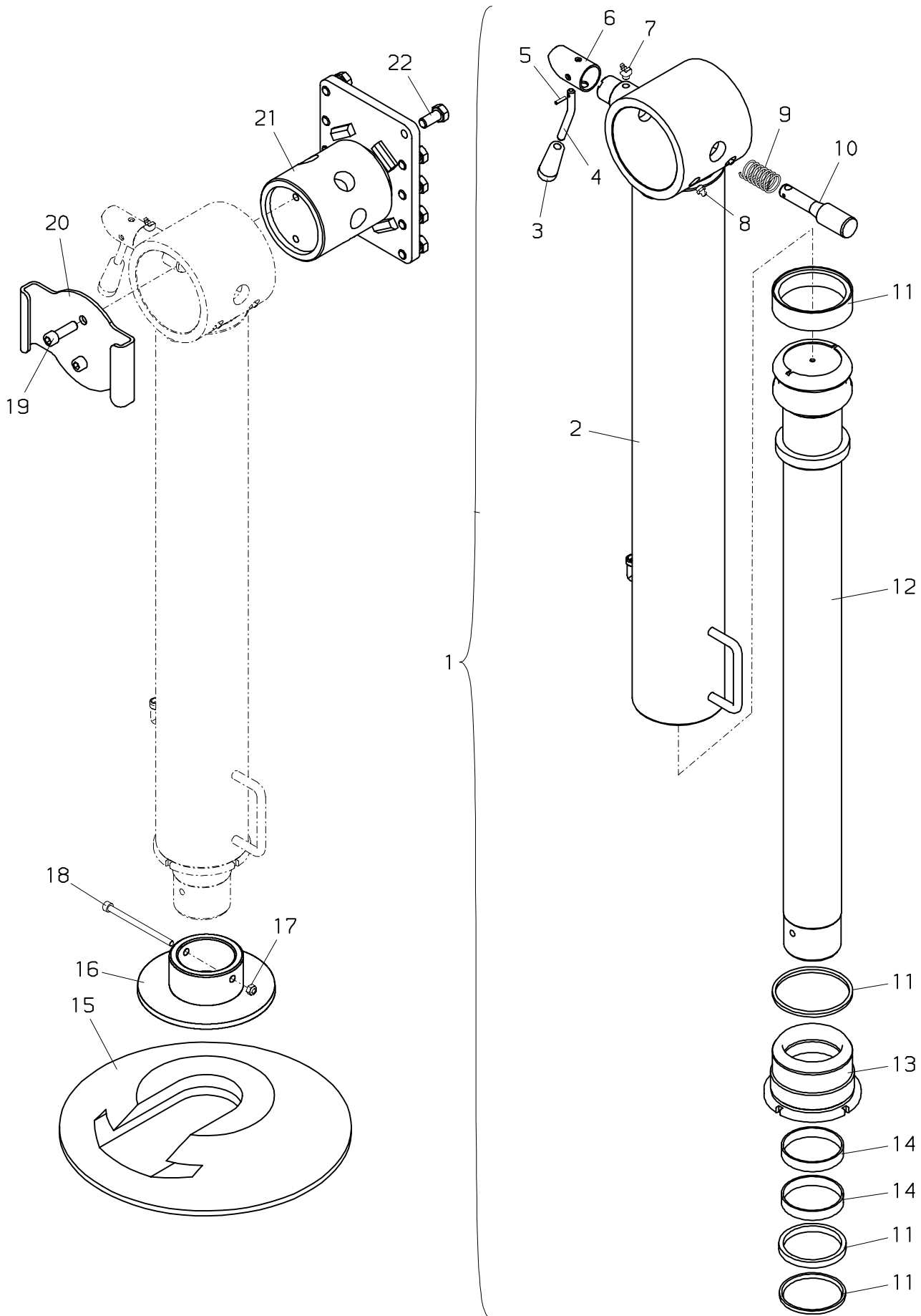
Nr. No. No.	Ersatzteil Nr. Sparepart no. No Piece de rechange	Stk. Qty. Nbre.	Teilebezeichnung	Description	Nomenclature	Abmessung Dimension Dimension
1	EA1749	4	Schwenkverschraubung	Banjo	Raccord tournant	WH 12S 3/8–O
2	EA 201	2	Verschraubung	Adaptor	Raccord	GE 12 SRed
3	EA 245	2	Winkelverschraubung	Angle coupling	Raccord de angle	W 12–S
4	EV4109A TD 264	2	Rückschlagventil Dichtsatz (für EV4109A)	Check valve Seal kit (for EV4109A)	Soupape de retenue Pochette de joints (pour EV4109A)	
5	HLR 9758	2	Druckleitung (für UP1733)	Pipe (for UP1733)	Tuyau (pour UP1733)	D 12
5	HLR12341	2	Druckleitung (für UP1900)	Pipe (for UP1900)	Tuyau (pour UP1900)	D 12
6	EA1449	1	Hohlschraube	Female screw	Vis creuse	
7	ED 620	1	Dichtkantring	Sealing ring	Rondelle de joint	KD 3/8"

010.1900

06/2004

PALFINGER

PK 23500



PALFINGER**PK 23500****Abstützzylinder-STZY
Stabilizer ram-STZY
Verin de stabilisat.-STZY**zu Tafel
to figure
voir planche**010.1900**

06/2004

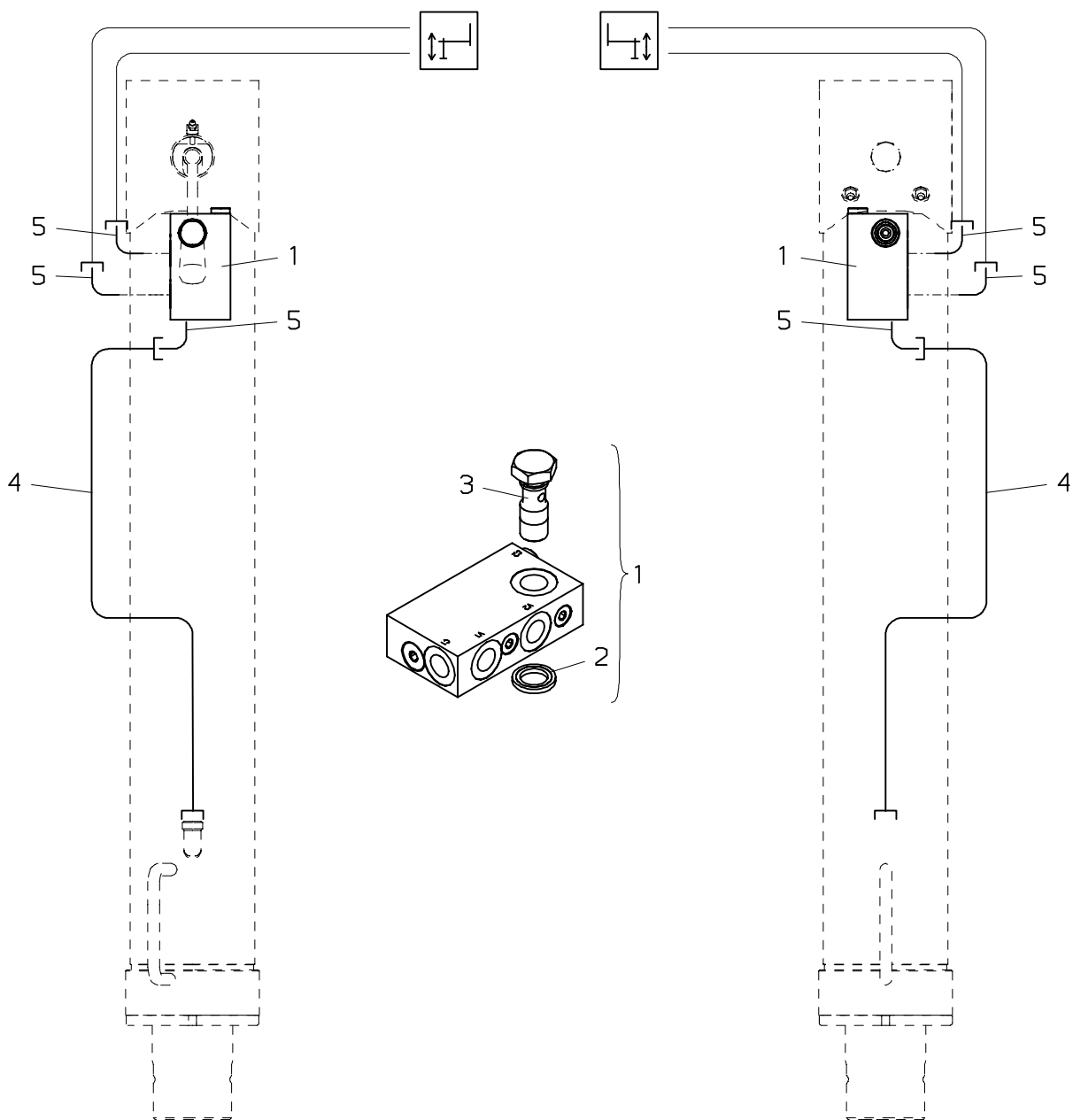
Nr. No.	Ersatzteil Nr. Sparepart no. No Piece de rechange	Stk. Qty. Nbre.	Teilebezeichnung	Description	Nomenclature	Abmessung Dimension Dimension
1	UP1904	1	Abstützzylinder	Stabilizer ram	Verin de stabilisat.	l=1059 mm
2	HY1658	1	Zylinderrohr	Cylinder tube	Cylindre	
3	EZ 253	1	Handgriff,schwarz	Handle,black	Poignee,noir	
4	HA6490	1	Bolzen	Pin	Axe	
5	EQ 299	1	Spannhülse	Adapter sleeve	Douille de serrage	D 4x18 DIN 1481
6	HX 463	1	Schnapperbüchse	Bush	Bague	
7	EA 558	1	Schmiernippel	Grease nipple	Graisseur	M 10x1 DIN71412
8	EA 005	2	Schmiernippel	Grease nipple	Graisseur	M 10x1 DIN71412
9	EF 061	1	Druckfeder	Pressure spring	Ressort a pression	D 24,2,5x60
10	HI2738	1	Bolzen	Pin	Axe	
11	TD 508	1	Dichtsatz (+14)	Seal kit (+14)	Pochette de joints (+14)	
12	HSK1497	1	Kolbenstange	Piston rod	Tige de piston	
13	HV 389	1	Zylindermutter	Cylinder nut	Ecrou de verin	
14	EG 063	2	Führungsring	Guide ring	Bague de guidage	85 X 80 X 15
15	EZ 872	1	Unterlage	Distance plate	Distance de metal	D 400
16	HD 505	1	Stützteller	Stabilizer plate	Plaque de stab.	Standard
16	HD 507	1	Stützteller	Stabilizer plate	Plaque de stab.	+250 mm
16	HD 509	1	Stützteller	Stabilizer plate	Plaque de stab.	+100 mm
17	EM 026	1	Mutter	Nut	Ecrou	M 8 DIN 985
18	ES1165	1	Schraube	Screw	Vis	M 8x120 DIN 912
19	ES1181	2	Schraube	Screw	Vis	M 12x40 DIN 912
20	HA6446	1	Ausziehbügel	Stirrup	Etrier	
21	HXE2418	1	Stützenlager	Cylinder support	Support de verin	
22	ES 415	10	Schraube	Screw	Vis	M 14x30 DIN 933

010.2000

06/2004

PALFINGER

PK 23500



PALFINGER**PK 23500****Verrohrung–Abstützung STZY
Pipes–Support STZY
Tuyauteries–Support STZY**zu Tafel
to figure
voir planche**010.2000**

06/2004

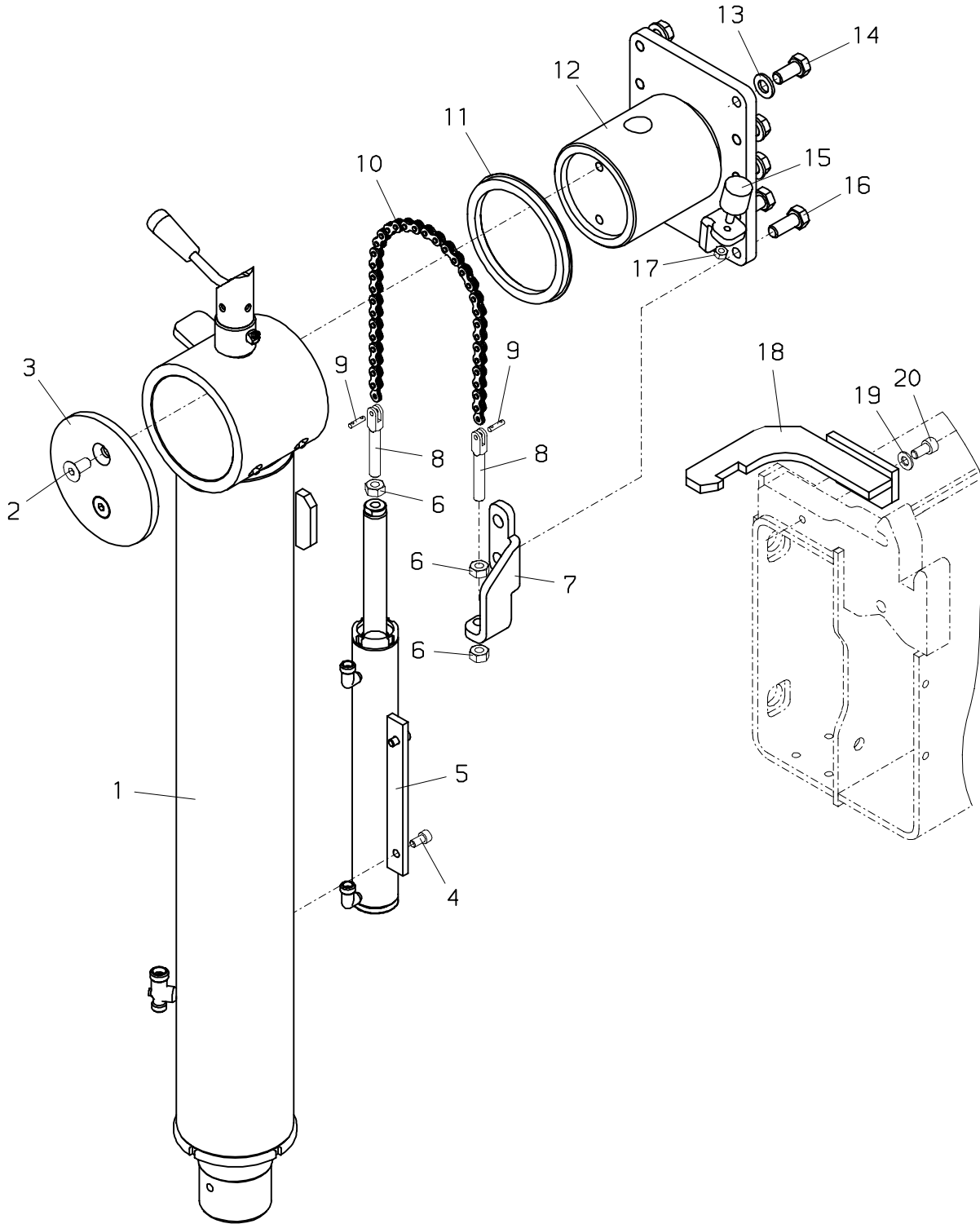
Nr. No. No.	Ersatzteil Nr. Sparepart no. No Piece de rechange	Stk. Qty. Nbre.	Teilebezeichnung	Description	Nomenclature	Abmessung Dimension Dimension
1	EV4109A TD 264	2	Rückschlagventil Dichtsatz (für EV4109A)	Check valve Seal kit (for EV4109A)	Soupape de retenue Pochette de joints (pour EV4109A)	
2	ED 620	1	Dichtkantring	Sealing ring	Rondelle de joint	KD 3/8"
3	EA1449	1	Hohlschraube	Female screw	Vis creuse	
4	HLR12395	2	Druckleitung	Pipe	Tuyau	D 12
5	EA1749	6	Schwenkverschraubung	Banjo	Raccord tournant	WH 12S 3/8–O

010.2100

06/2004

PALFINGER

PK 23500



PALFINGER**PK 23500****Abstützzylinder-STZY
Stabilizer ram-STZY
Verin de stabilisat.-STZY**zu Tafel
to figure
voir planche**010.2100**

06/2004

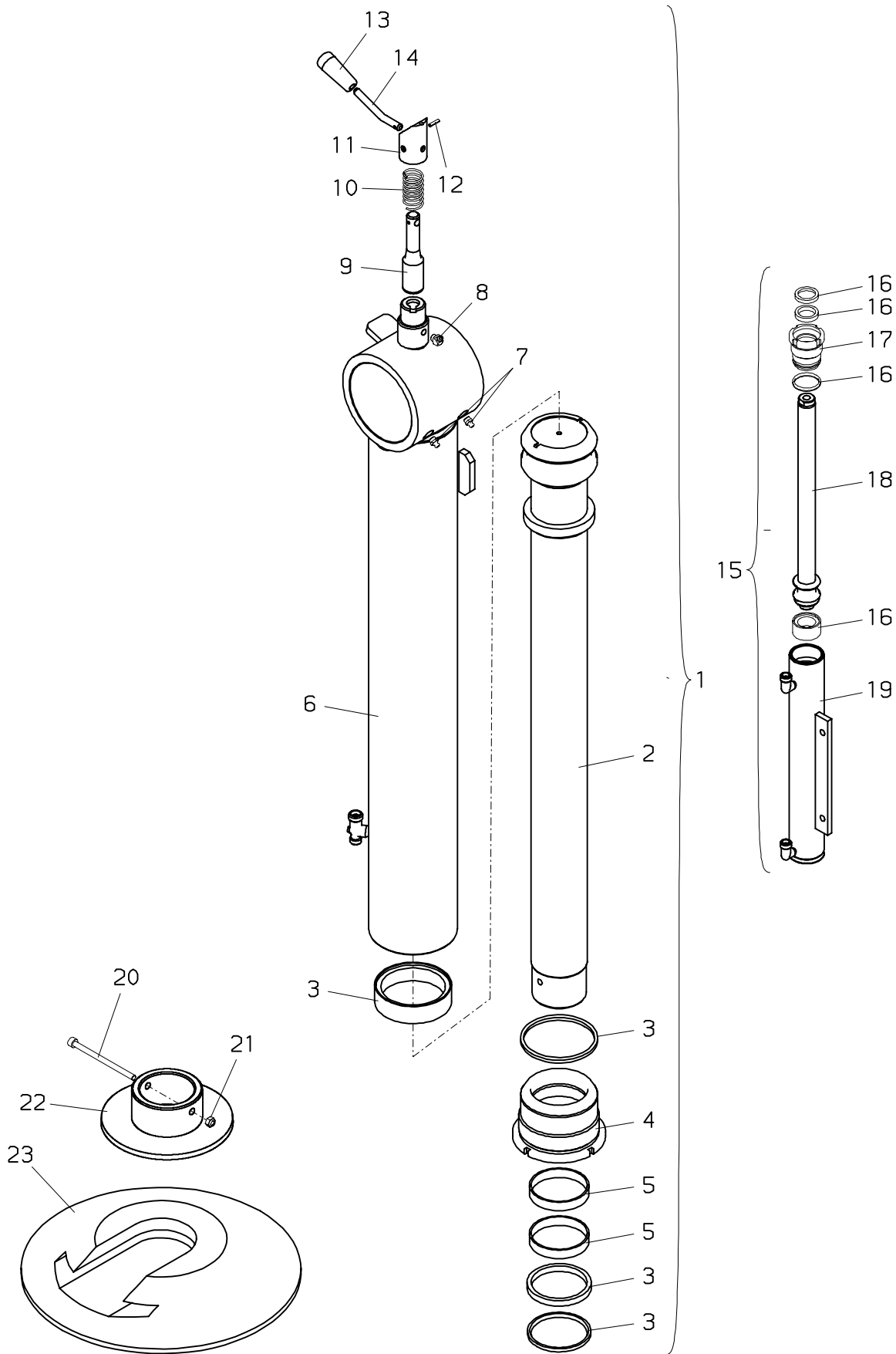
Nr. No.	Ersatzteil Nr. Sparepart no. No Piece de rechange	Stk. Qty. Nbre.	Teilebezeichnung	Description	Nomenclature	Abmessung Dimension Dimension
1	UP1903	1	Abstützzylinder (Seite 010.2200)	Stabilizer ram (page 010.2200)	Verin de stabilisat. (page 010.2200)	l=1059 mm
2	ES 240	2	Schraube	Screw	Vis	M 12x25 DIN 799
3	HD 989	1	Deckel	Cover	Couvercle	
4	ES 264	2	Schraube	Screw	Vis	M 8x16 DIN 912
5	UP1832A	1	Hubzylinder (Seite 010.2200)	Lifting cylinder (page 010.2200)	Verin de levage (page 010.2200)	
6	EM 005	3	Mutter	Nut	Ecrou	M 12 DIN 934
7	HA7582	1	Halterung	Bearer	Support	
8	HIG 768	2	Gewindebolzen	Threaded bolt	Boulon filete	
9	EK1182	2	Bolzen	Pin	Axe	
10	EZ2160	1	Kette	Chain	Chaine	
11	HBS3039	1	Führungsring	Guide ring	Bague de guidage	
12	HXE2381	1	Stützenlager	Cylinder support	Support de verin	
13	EK 148	8	Scheibe	Washer	Rondelle	D 14 DIN 134
14	ES 415	8	Schraube	Screw	Vis	M 14x30 DIN 933
15	EK1064	1	Anschlagpuffer	Stop buffer	Tampon d'arret	
16	ES 503	2	Schraube	Screw	Vis	M 14x35 DIN 931
17	EM 003	1	Mutter	Nut	Ecrou	M 8 DIN 934
18	HXE2382	1	Konsole	Bracket	Soporte	
19	EK 007	2	Scheibe	Washer	Rondelle	D 10 DIN 125
20	ES 608	1	Schraube	Screw	Vis	M 10x20 DIN 912

010.2200

06/2004

PALFINGER

PK 23500



PALFINGER**PK 23500****Abstützzylinder-STZY
Stabilizer ram-STZY
Verin de stabilisat.-STZY**zu Tafel
to figure
voir planche**010.2200**

06/2004

Nr. No.	Ersatzteil Nr. Sparepart no. No Piece de rechange	Stk. Qty. Nbre.	Teilebezeichnung	Description	Nomenclature	Abmessung Dimension Dimension
1	UP1903	1	Abstützzylinder	Stabilizer ram	Verin de stabilisat.	l=1059 mm
2	HSK1497	1	Kolbenstange	Piston rod	Tige de piston	
3	TD 508	1	Dichtsatz	Seal kit	Pochette de joints	
			(+5)	(+5)	(+5)	
4	HV 389	1	Zylindermutter	Cylinder nut	Ecrou de verin	
5	EG 063	2	Führungsring	Guide ring	Bague de guidage	85 X 80 X 15
6	HY1657	1	Zylinderrohr	Cylinder tube	Cylindre	
7	EA 005	2	Schmiernippel	Grease nipple	Graisseur	M 10x1 DIN71412
8	EA 558	1	Schmiernippel	Grease nipple	Graisseur	M 10x1 DIN71412
9	HI2738	1	Bolzen	Pin	Axe	
10	EF 061	1	Druckfeder	Pressure spring	Ressort a pression	D 24,2,5x60
11	HX 463	1	Schnapperbüchse	Bush	Bague	
12	EQ 299	1	Spannhülse	Adapter sleeve	Douille de serrage	D 4x18 DIN 1481
13	EZ 253	1	Handgriff,schwarz	Handle,black	Poignee,noir	
14	HA6490	1	Bolzen	Pin	Axe	
15	UP1832A	1	Hubzylinder	Lifting cylinder	Verin de levage	
16	TD 526	1	Dichtsatz	Seal kit	Pochette de joints	
17	HV 437	1	Zylindermutter	Cylinder nut	Ecrou de verin	
18	HSK1433	1	Kolbenstange	Piston rod	Tige de piston	
19	HY1591A	1	Zylinderrohr	Cylinder tube	Cylindre	
20	ES1165	1	Schraube	Screw	Vis	M 8x120 DIN 912
21	EM 026	1	Mutter	Nut	Ecrou	M 8 DIN 985
22	HD 505	1	Stützteller	Stabilizer plate	Plaque de stab.	Standard
22	HD 507	1	Stützteller	Stabilizer plate	Plaque de stab.	+250 mm
22	HD 509	1	Stützteller	Stabilizer plate	Plaque de stab.	+100 mm
23	EZ 872	1	Unterlage	Distance plate	Distance de metal	D 400

PALFINGER**PK 23500****Verrohrung–Abstützung STZY
Pipes–Support STZY
Tuyauteries–Support STZY**zu Tafel
to figure
voir planche**010.2300**

06/2007

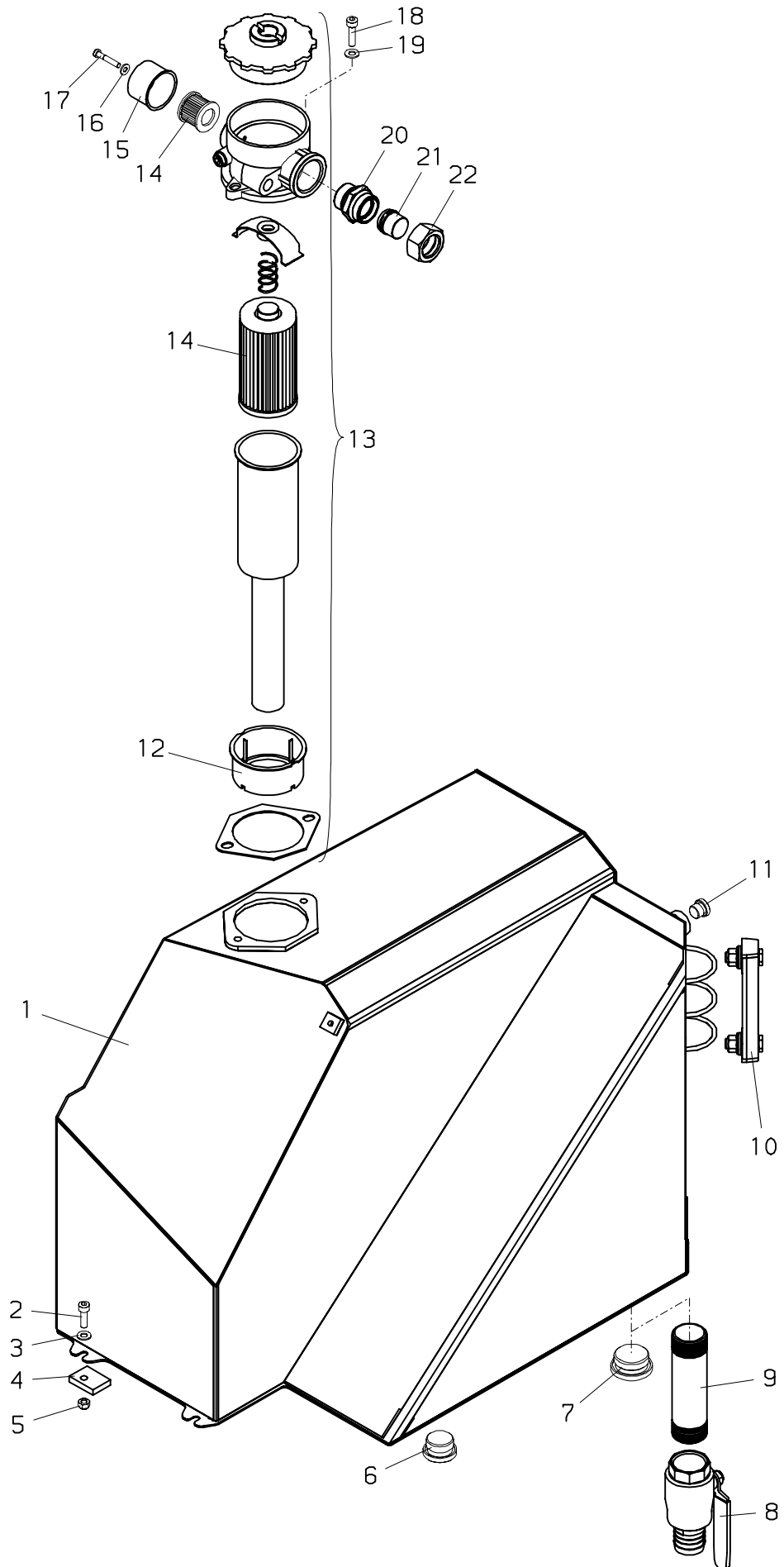
Nr. No. No.	Ersatzteil Nr. Sparepart no. No Piece de rechange	Stk. Qty. Nbre.	Teilebezeichnung	Description	Nomenclature	Abmessung Dimension Dimension
1	EV4673 TD 848	2	Rückschlagventil, kpl. Dichtsatz (für EV4673)	Nonreturn valve, cpl. Seal kit (for EV4673)	Soupape de retenue, cpt. Pochette de joints (pour EV4673)	
2	EA1449	1	Hohlschraube	Female screw	Vis creuse	
3	ED 620	1	Dichtkantring	Sealing ring	Rondelle de joint	KD 3/8"
4	EA1052	1	Verschraubung	Adaptor	Raccord	GE 8 S R3/8"
5	EV1268/060	1	Vorspannventil	Pretension valve	Soupape pre-tension	60 bar
6	EA1236	1	Verschraubung	Adaptor	Raccord	evGE 8 S 3/8–ed
7	HLA2046	1	Drossel	Restrictor	Etranglement	D 0.8 mm
8	HLR12393	1	Druckleitung	Pipe	Tuyau	D 8
9	HLR12394	1	Druckleitung	Pipe	Tuyau	D 12
10	HLR12392	1	Druckleitung	Pipe	Tuyau	D 8
11	EA 039	3	Verschraubung	Adaptor	Raccord	GE 12 SR 3/8"ED
12	EA 280	2	Winkelverschraubung	Angle coupling	Raccord de angle	EVW 12 S
13	EA 089	1	Verschraubung	Adaptor	Raccord	GE 8 S R1/4"

010.2400

09/2004

PALFINGER

PK 23500



PALFINGER**PK 23500**
Öltank,kpl.(90l)
Oil tank,cpl.(90l)
Reservoir a huile,cplt.(90l)

 zu Tafel
 to figure
 voir planche
010.2400

09/2004

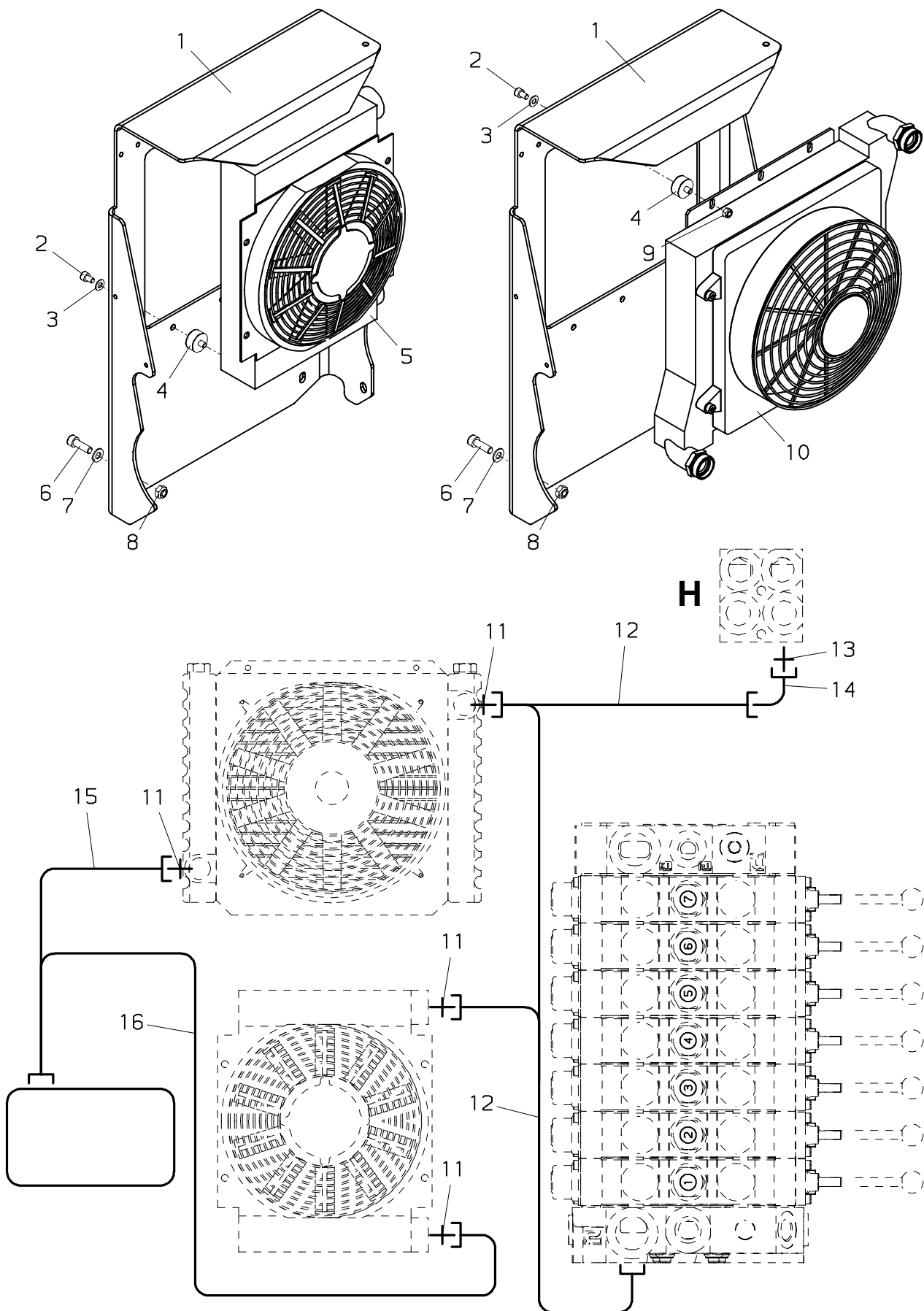
Nr. No.	Ersatzteil Nr. Sparepart no. No Piece de rechange	Stk. Qty. Nbre.	Teilebezeichnung	Description	Nomenclature	Abmessung Dimension Dimension
	KTK016-BA	1	Öltank , kpl.	Oil tank cpl.	Reservoir a huile cplt.	90l
1	KTK016A-A	1	Öltank	Oil tank	Reservoir	90l
2	ES 006	2	Schraube	Screw	Vis	M 8x25 DIN 912
3	EK 340	2	Scheibe	Washer	Rondelle	D 8 DIN 125
4	HTR1546	2	Platte	Plate	Plaque	
5	EM 026	2	Mutter	Nut	Ecrou	M 8 DIN 985
6	EA 369	1	Verschlußschraube	Looking screw	Boucon m filete	vsti R 1"
7	EA1207	1	Verschlußschraube	Looking screw	Boucon m filete	VSTI R 5/4"-ED
8	EA1512	1	Absperrhahn	Stop-cock	Robinet d'arret	G 5/4"
9	EA 163	1	Doppelnippel	Nipple	Nipple	R 5/4"
10	EA 027	1	Ölstandanzeiger	Oil gauge glass	Indicateur de niveau d' huile	
11	EA 442	1	Verschlußschraube	Looking screw	Boucon m filete	vsti R 3/8"
12	EA1688	1	Hülse	Sleeve	Douille	
13	EA1411	1	Rücklaufilter (+14)	Return filter (+14)	Filtre de recul (+14)	
	TD 519		Dichtsatz (für EA1411)	Seal kit (for EA1411)	Pochette de joints (pour EA1411)	
14	EA1412 BZ204S	1	Filtereinsatz Filtereinsatz, kpl. (Seite 100.0200)	Filter element Filter element, cpl. (page 100.0200)	Cartouche de filtre Cartouche de filtre, cplt (page 100.0200)	80 l/min
15	EZ1308	1	Schutzkappe	Protecting cap	Coiffe protectrice	
16	EK 043	1	Scheibe	Washer	Rondelle	D 6,4 DIN 134
17	ES 080	1	Schraube	Screw	Vis	M 6x35 DIN 6912
18	ES 011	2	Schraube	Screw	Vis	M 8x30 DIN 912
19	EK 003	2	Scheibe	Washer	Rondelle	D 8 DIN 125
20	EA 053	1	Verschraubung	Adaptor	Raccord	GE 28 LR 1/1ed
21	EA 347	1	Verschlußbutzen	Locking bolt	Boulon de fermeture	BUZ 28 L
22	EA 227	1	Überwurfmutter	Nut	Ecrou	M 28 L

010.2500

07/2007

PALFINGER

PK 23500



PALFINGER**PK 23500****Ölkühler
Oil cooler
Refrigerant d' huile**zu Tafel
to figure
voir planche**010.2500**

07/2007

Nr. No.	Ersatzteil Nr. Sparepart no. No Piece de rechange	Stk. Qty. Nbre.	Teilebezeichnung	Description	Nomenclature	Abmessung Dimension Dimension
1	HA7459	1	Konsole	Bracket	Console	
2	ES 374	4	Schraube	Screw	Vis	M 8x12 DIN 912
3	EK 003	4	Scheibe	Washer	Rondelle	D 8 DIN 125
4	EK 862	4	Gummidämpfer	Rubber damper	Amortisseur en caoutchouc	
5	EP 629-12V	1	Ölkühler (siehe Anhang)	Oil cooler (look appendix)	Refrigerant d'huile (voir appendice)	12 V ÖKO 25-1
5	EP 629-24V	1	Ölkühler (siehe Anhang)	Oil cooler (look appendix)	Refrigerant d'huile (voir appendice)	24 V ÖKO 25-1
6	ES 031	3	Schraube	Screw	Vis	M 10x30 DIN 912
7	EK 007	3	Scheibe	Washer	Rondelle	D 10 DIN 125
8	EM 021	3	Mutter	Nut	Ecrou	M 10 DIN 985
9	EM 026	4	Mutter	Nut	Ecrou	M 8 DIN 985
10	BKA57	1	Ölkühler (siehe Anhang)	Oil cooler (look appendix)	Refrigerant d'huile (voir appendice)	10 kW 12V
10	BKA56	1	Ölkühler (siehe Anhang)	Oil cooler (look appendix)	Refrigerant d'huile (voir appendice)	10 kW 24V
11	EA 053	2	Verschraubung	Adaptor	Raccord	GE 28 L R1/1"
12	EH1898	1	Druckschlauch	Hose	Flexible	NW 25x2100
13	HLA 102	1	Verschraubung	Adaptor	Raccord	GE 28 L 3/4"
14	EA 258	1	Winkelverschraubung	Angle coupling	Raccord de angle	EVW 28 L
15	EH1793	1	Druckschlauch	Hose	Flexible	NW 25x1300
16	EH3071	1	Druckschlauch	Hose	Flexible	NW 25x900

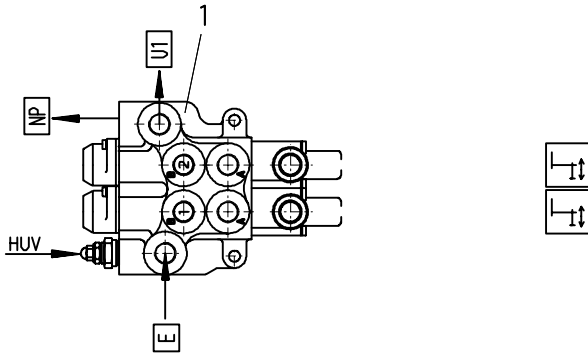
020.0100

06/2004

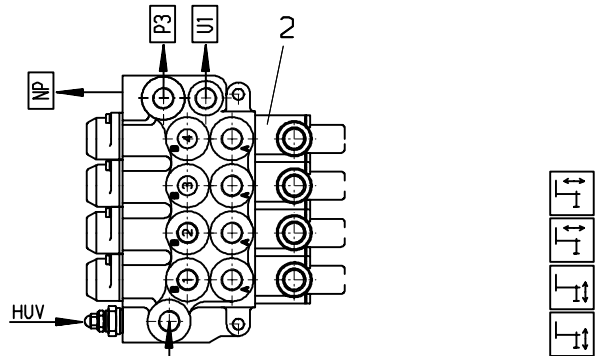
PALFINGER

PK 23500

R1 RSQ 240 RC



R2X,R3X RSQ 240 RC



R1(RSQ 240 RC)

R2X,R3X(RSQ 240 RC)

KSC00234A / EV-4410

KSC00235A / EV-4411

	Ventil Valve Soupape	Druck/bar Pressure/bar Pression/bar	Verschraubung Adaptor Raccord	Drossel Restrictor Etranglement	Hebel Leve Lever	Element Element Element
HUV	EV-990	160				
P	E		EA-039			
T	U1		HLA-376			
	NP		EA-746			
1	A	---	EA-039	-		
	B	---	EA-039	-		
2	A	---	EA-039	-		
	B	---	EA-039	-		

	Ventil Valve Soupape	Druck/bar Pressure/bar Pression/bar	Verschraubung Adaptor Raccord	Drossel Restrictor Etranglement	Hebel Leve Lever	Element Element Element
HUV	EV-990	160				
P	E		EA-039			
T	P3		EA-746			
	U1		HLA-376			
1	A	---	EA-039	-		
	B	---	EA-039	-		
2	A	---	EA-039	-		
	B	---	EA-039	-		
3	A	---	EA-039	-		
	B	---	---	-		
4	A	---	EA-039	-		
	B	---	---	-		

R1

R2X,R3X

KSC00012A / EV-4410

KSC00013A / EV-4411

	Ventil Valve Soupape	Druck/bar Pressure/bar Pression/bar	Verschraubung Adaptor Raccord	Drossel Restrictor Etranglement	Hebel Leve Lever	Element Element Element
HUV	EV-990	160				
P	E		EA-769			
T	U1		HLA-376			
	NP		EA-746			
1	A	---	EA-039	-		
	B	---	EA-039	-		
2	A	---	EA-039	-		
	B	---	EA-039	-		

	Ventil Valve Soupape	Druck/bar Pressure/bar Pression/bar	Verschraubung Adaptor Raccord	Drossel Restrictor Etranglement	Hebel Leve Lever	Element Element Element
HUV	EV-990	160				
P	E		EA-769			
T	P3		EA-746			
	U1		HLA-376			
1	A	---	EA-039	-		
	B	---	EA-039	-		
2	A	---	EA-039	-		
	B	---	EA-039	-		
3	A	---	EA-039	-		
	B	---	---	-		
4	A	---	EA-039	-		
	B	---	---	-		

Nr. No. No.	Ersatzteil Nr. Sparepart no. No Piece de rechange	Stk. Qty. Nbre.	Teilebezeichnung	Description	Nomenclature	Abmessung Dimension Dimension
1	KSC00012A EA 039 EA 746 EA 769 HLA 376	1	Steuerventilblock kpl.(2-fach) (R1) Verschraubung Verschlußschraube Verschraubung Verschraubung	Control valve cpl.(2-sections) (R1) Adaptor Looking screw Adaptor Adaptor	Bloc de commande cplt.(2-elements) (R1) Raccord Boucon m filete Raccord Raccord	GE 12 SRed vsti M 18x1.5 GE 16 SR 3/8-ed GE 18 L 3/8-ed
1	KSC00234A EA 039 EA 746 HLA 376	1	Steuerventilblock (2-fach) (RSQ 240 RC) Verschraubung Verschlußschraube Verschraubung	Control valve (2-sections) (RSQ 240 RC) Adaptor Looking screw Adaptor	Bloc de commande (2-elements) (RSQ 240 RC) Raccord Boucon m filete Raccord	GE 12 SRed vsti M 18x1.5 GE 18 L 3/8-ed
2	KSC00013A EA 039 EA 746 EA 769 HLA 376	1	Steuerventilblock kpl.(4-fach) (R2X,R3X) Verschraubung Verschlußschraube Verschraubung Verschraubung	Control valve cpl.(4-sections) (R2X,R3X) Adaptor Looking screw Adaptor Adaptor	Bloc de commande cplt.(4-elements) (R2X,R3X) Raccord Boucon m filete Raccord Raccord	GE 12 SRed vsti M 18x1.5 GE 16 SR 3/8-ed GE 18 L 3/8-ed
2	KSC00235A EA 039 EA 746 HLA 376	1	Steuerventilblock kpl.(4-fach) (RSQ 240 RC) Verschraubung Verschlußschraube Verschraubung	Control valve cpl.(4-sections) (RSQ 240 RC) Adaptor Looking screw Adaptor	Bloc de commande cplt.(4-elements) (RSQ 240 RC) Raccord Boucon m filete Raccord	GE 12 SRed vsti M 18x1.5 GE 18 L 3/8-ed

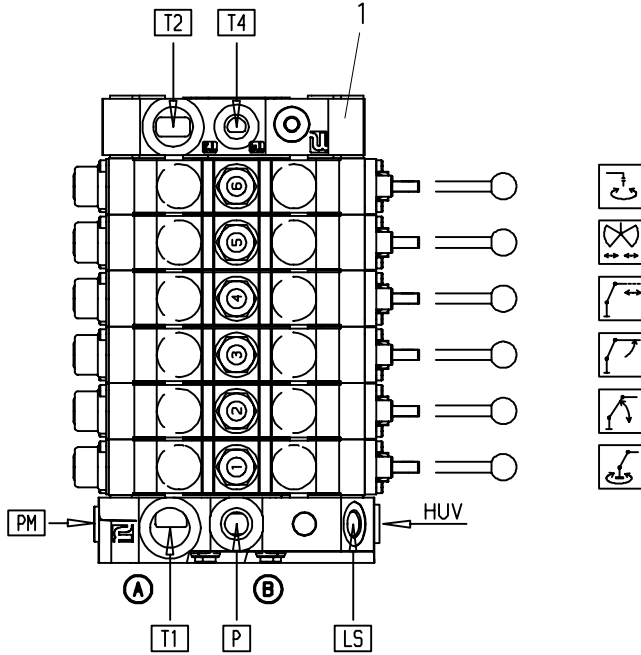
020.0200

06/2004

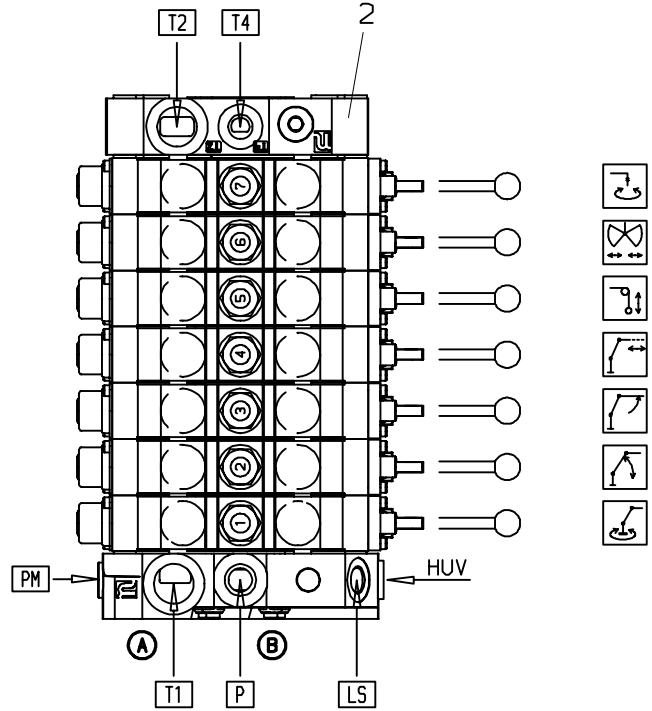
PALFINGER

PK 23500

RSQ 240



RSQ 240



KSC00287A / EV-5337

	Ventil Valve Soupape	Druckbar Pressure/bar Pression/bar	Verschraubung Adaptor Raccord	Drossel Restrictor Etranglement	Hebel Leve Levier	Element Element Element
HUV	EV-2718					
P	P		EA-097			
	PM		EA-716			
	LS		-			
T	T1		EA-053			
	T2		EA-1514			
	T3		-			
	T4		EA-074			
1	A	EV-4560	230	EA-590	HD-073	EV-5207
	B	EV-4560	230	EA-590	HD-073	
2	A	EV-4935	120	EA-1646	-	EV-5210
	B	EV-5117	325	EA-1646	-	
3	A	EV-4935	175	EA-1646	-	EV-5210
	B	EV-5117	325	EA-1646	-	
4	A	EV-4546	-	EA-1646	-	EV-5216
	B	EV-4546	-	EA-1646	-	
5	A	EV-4546	-	EA-261	-	EV-4948
	B	EV-4546	-	EA-261	-	
6	A	EV-4546	-	EA-261	-	EV-4948
	B	EV-4546	-	EA-261	-	

KSC00288A / EV-5338

	Ventil Valve Soupape	Druckbar Pressure/bar Pression/bar	Verschraubung Adaptor Raccord	Drossel Restrictor Etranglement	Hebel Leve Levier	Element Element Element
HUV	EV-2718					
P	P		EA-097			
	PM		EA-716			
	LS		-			
T	T1		EA-053			
	T2		EA-1514			
	T3		-			
	T4		EA-074			
1	A	EV-4560	230	EA-590	HD-073	EV-5207
	B	EV-4560	230	EA-590	HD-073	
2	A	EV-4935	120	EA-1646	-	EV-5210
	B	EV-5117	325	EA-1646	-	
3	A	EV-4935	175	EA-1646	-	EV-5210
	B	EV-5117	325	EA-1646	-	
4	A	EV-4546	-	EA-1646	-	EV-5216
	B	EV-4546	-	EA-1646	-	
5	A	EV-4935	230	EA-1646	-	EV-4950
	B	EV-4935	100	EA-1646	-	
6	A	EV-4546	-	EA-1646	-	EV-4948
	B	EV-4546	-	EA-1646	-	
7	A	EV-4546	-	EA-1646	-	EV-4948
	B	EV-4546	-	EA-1646	-	

PALFINGER**PK 23500****Steuerventil-F
Control valve-F
Distributeur de commande-F**zu Tafel
to figure
voir planche**020.0200**

06/2004

Nr. No.	Ersatzteil Nr. Sparepart no. No Piece de rechange	Stk. Qty. Nbre.	Teilebezeichnung	Description	Nomenclature	Abmessung Dimension Dimension
1	KSC00287A	1	Steuerventilblock kpl.(6-fach)	Control valve cpl.(6-sections)	Bloc de commande cplt.(6-elements)	RSQ 240
	EA 074		Verschraubung	Adaptor	Raccord	GE 16 SR 1/2"ED
	EA 053		Verschraubung	Adaptor	Raccord	GE 28 LR 1/1ed
	EA 097		Verschraubung	Adaptor	Raccord	GE 20 SR 3/4"ED
	EA 261		Verschlußschraube	Looking screw	Boucon m filete	vsti R1/2"-ed
	EA1514		Verschraubung	Adaptor	Raccord	GE 18-LR 1/1-ed
	EA1646		Verschraubung	Adaptor	Raccord	GE 12K R1/2" ED
2	KSC00288A	1	Steuerventilblock kpl.(7-fach)	Control valve cpl.(7-sections)	Bloc de commande cplt.(7-elements)	RSQ 240
	EA 074		Verschraubung	Adaptor	Raccord	GE 16 SR 1/2"ED
	EA 053		Verschraubung	Adaptor	Raccord	GE 28 LR 1/1ed
	EA 097		Verschraubung	Adaptor	Raccord	GE 20 SR 3/4"ED
	EA1514		Verschraubung	Adaptor	Raccord	GE 18-LR 1/1-ed
	EA1646		Verschraubung	Adaptor	Raccord	GE 12K R1/2" ED

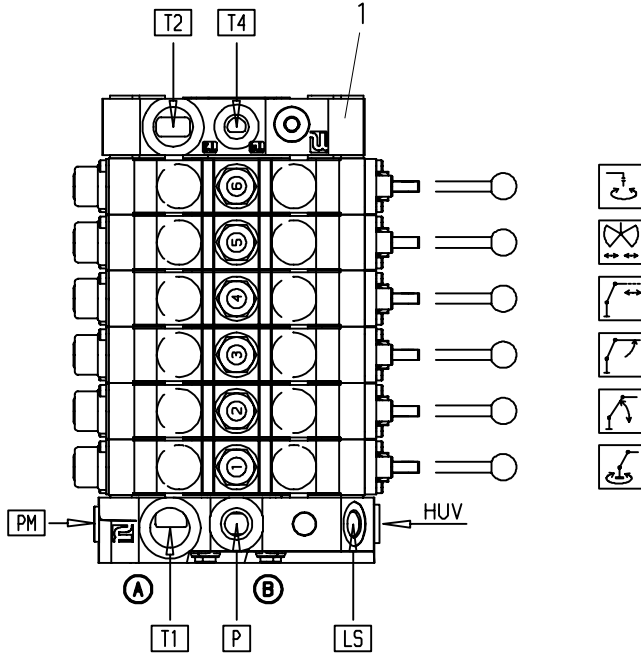
020.0300

06/2004

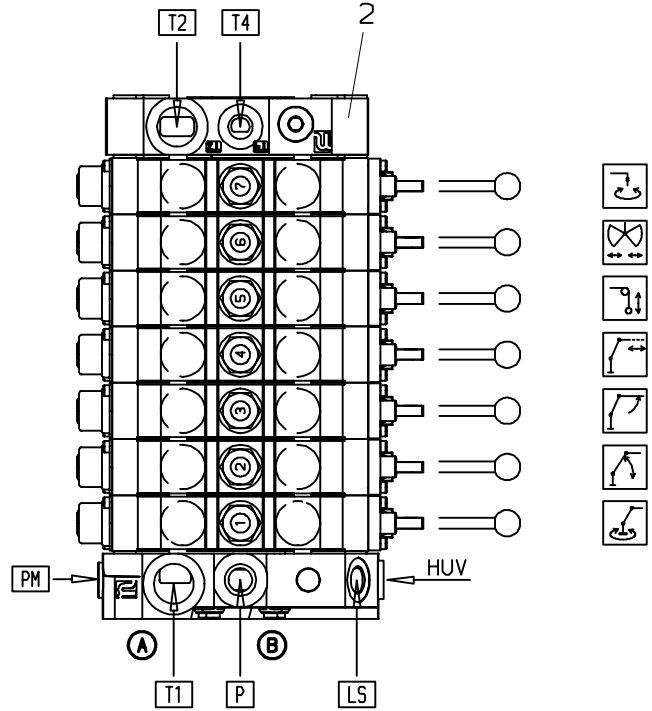
PALFINGER

PK 23500

RSQ 240



RSQ 240



		KSC00289A / EV-5337					
		Ventil Valve Soupape	Druckbar Pressure/bar Pression/bar	Verschraubung Adaptor Raccord	Drossel Restrictor Etranglement	Hebel Leve Levier	Element Element Element
HUV		EV-2718					
P	P			EA-097			
	PM			EA-716			
T	LS			-			
	T1			EA-053			
	T2			EA-369			
	T3			-			
	T4			EA-074			
1	A	EV-4560	230	EA-590	HD-073	-	EV-5207
	B	EV-4560	230	EA-590	HD-073	-	
2	A	EV-4935	120	EA-074	-	-	EV-5210
	B	EV-5117	325	EA-074	-	-	
3	A	EV-4935	175	EA-074	-	-	EV-5210
	B	EV-5117	325	EA-074	-	-	
4	A	EV-4546	-	EA-074	-	-	EV-5216
	B	EV-4546	-	EA-074	-	-	
5	A	EV-4546	-	EA-261	-	-	EV-4948
	B	EV-4546	-	EA-261	-	-	
6	A	EV-4546	-	EA-261	-	-	EV-4948
	B	EV-4546	-	EA-261	-	-	

		KSC00290A / EV-5338					
		Ventil Valve Soupape	Druckbar Pressure/bar Pression/bar	Verschraubung Adaptor Raccord	Drossel Restrictor Etranglement	Hebel Leve Levier	Element Element Element
HUV		EV-2718					
P	P			EA-097			
	PM			EA-716			
T	LS			-			
	T1			EA-053			
	T2			EA-369			
	T3			-			
	T4			EA-074			
1	A	EV-4560	230	EA-590	HD-073	-	EV-5207
	B	EV-4560	230	EA-590	HD-073	-	
2	A	EV-4935	120	EA-074	-	-	EV-5210
	B	EV-5117	325	EA-074	-	-	
3	A	EV-4935	175	EA-074	-	-	EV-5210
	B	EV-5117	325	EA-074	-	-	
4	A	EV-4546	-	EA-074	-	-	EV-5216
	B	EV-4546	-	EA-074	-	-	
5	A	EV-4935	230	EA-183	-	x	EV-4950
	B	EV-4935	100	EA-183	-	-	
6	A	EV-4546	-	EA-183	-	-	EV-4948
	B	EV-4546	-	EA-183	-	-	
7	A	EV-4546	-	EA-183	-	-	EV-4948
	B	EV-4546	-	EA-183	-	-	

PALFINGER**PK 23500**
Steuerventil-H-KL0
Control valve-H-KL0
Distributeur de commande-H-KL0

 zu Tafel
 to figure
 voir planche
020.0300

06/2004

Nr. No.	Ersatzteil Nr. Sparepart no. No Piece de rechange	Stk. Qty. Nbre.	Teilebezeichnung	Description	Nomenclature	Abmessung Dimension Dimension
1	KSC00289A	1	Steuerventilblock kpl.(6-fach)	Control valve cpl.(6-sections)	Bloc de commande cplt.(6-elements)	RSQ 240
	EA 074		Verschraubung	Adaptor	Raccord	GE 16 SR 1/2"ED
	EA 053		Verschraubung	Adaptor	Raccord	GE 28 LR 1/1ed
	EA 097		Verschraubung	Adaptor	Raccord	GE 20 SR 3/4"ED
	EA 261		Verschlußschraube	Looking screw	Boucon m filete	vsti R1/2"-ed
	EA 369		Verschlußschraube	Looking screw	Boucon m filete	vsti R 1"
2	KSC00290A	1	Steuerventilblock kpl.(7-fach)	Control valve cpl.(7-sections)	Bloc de commande cplt.(7-elements)	RSQ 240
	EA 074		Verschraubung	Adaptor	Raccord	GE 16 SR 1/2"ED
	EA 053		Verschraubung	Adaptor	Raccord	GE 28 LR 1/1ed
	EA 097		Verschraubung	Adaptor	Raccord	GE 20 SR 3/4"ED
	EA 183		Verschraubung	Adaptor	Raccord	GE 12 SRed
	EA 369		Verschlußschraube	Looking screw	Boucon m filete	vsti R 1"

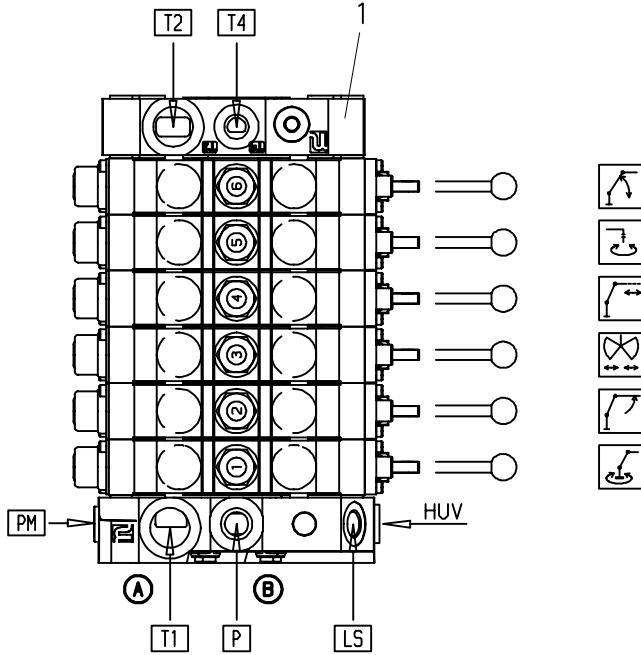
020.0400

06/2004

PALFINGER

PK 23500

RSQ 240



KSC00291A / EV-5339							
	Ventil Valve Soupape	Druck/bar Pressure/bar Pression/bar	Verschraubung Adaptor Raccord	Drossel Restrictor Etranglement	Hebel Leve Lever	Element Element Element	
HUV	EV-2718						
P	P		EA-097				
	PM		EA-716				
	LS		-				
	T1		EA-053				
T	T2		EA-369				
	T3		-				
	T4		EA-074				
	1	A EV-4560 230	EA-590	HD-073			EV-5207
	B EV-4560 230	EA-590	HD-073				
2	A EV-4935 175	EA-074	-			EV-5210	
	B EV-5117 325	EA-074	-				
3	A EV-4546 -	EA-261	-			EV-4948	
	B EV-4546 -	EA-261	-				
4	A EV-4546 -	EA-074	-			EV-5216	
	B EV-4546 -	EA-074	-				
5	A EV-4546 -	EA-261	-			EV-4948	
	B EV-4546 -	EA-261	-				
6	A EV-5117 325	EA-074	-			EV-5213	
	B EV-4935 120	EA-074	-				

PALFINGER

PK 23500

**Steuerventil-H-KK1
Control valve-H-KK1
Distributeur de commande-H-KK1**zu Tafel
to figure
voir planche**020.0400**

06/2004

Nr. No. No.	Ersatzteil Nr. Sparepart no. No Piece de rechange	Stk. Qty. Nbre.	Teilebezeichnung	Description	Nomenclature	Abmessung Dimension Dimension
1	KSC00291A EA 074 EA 053 EA 097 EA 261 EA 369	1	Steuerventilblock kpl.(6-fach) Verschraubung Verschraubung Verschraubung Verschlußschraube Verschlußschraube	Control valve cpl.(6-sections) Adaptor Adaptor Adaptor Looking screw Looking screw	Bloc de commande cpl.(6-elements) Raccord Raccord Raccord Boucon m filete Boucon m filete	RSQ 240 GE 16 SR 1/2"ED GE 28 LR 1/1ed GE 20 SR 3/4"ED vsti R1/2"-ed vsti R 1"

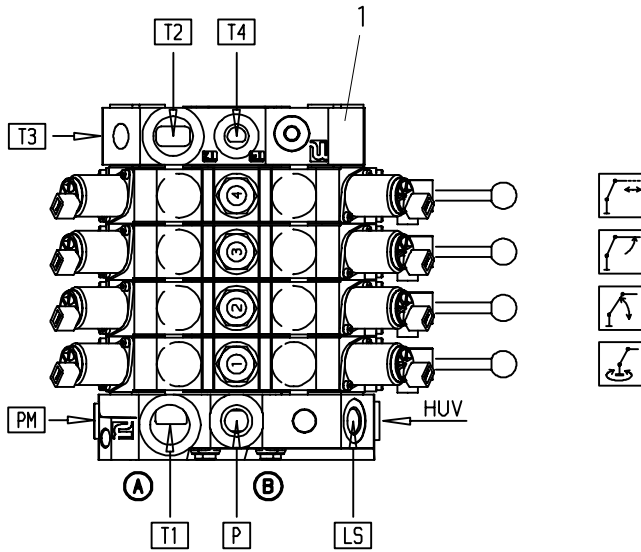
020.0500

06/2004

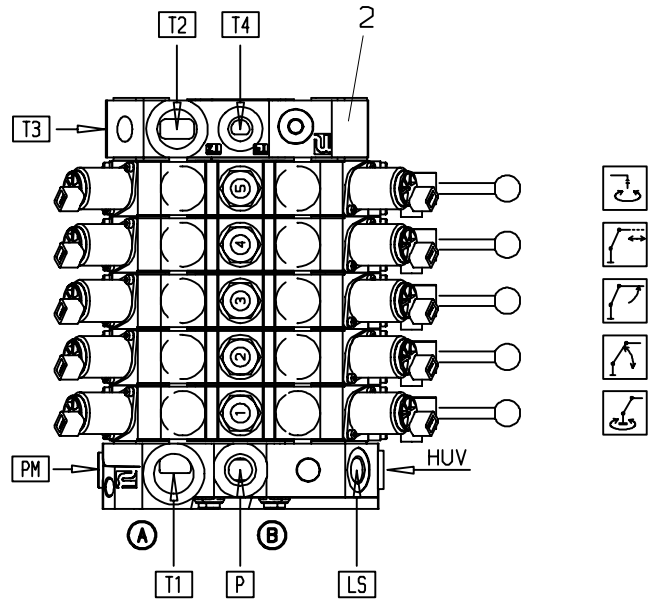
PALFINGER

PK 23500

RSQ 240 RC



RSQ 240 RC



KSC00278A / EV-5333							KSC00279A / EV-5334						
	Ventil Valve Soupape	Druck/bar Pressure/bar Pression/bar	Verschraubung Adaptor Raccord	Drossel Restrictor Etranglement	Hebel Leve Lever	Element Element Element		Ventil Valve Soupape	Druck/bar Pressure/bar Pression/bar	Verschraubung Adaptor Raccord	Drossel Restrictor Etranglement	Hebel Leve Lever	Element Element Element
HUV	EV-2718						HUV	EV-2718					
P	P		EA-097				P			EA-097			
	PM		EA-716				PM			EA-716			
	LS		-				LS			-			
T	T1		EA-053				T1			EA-053			
	T2		EA-1514				T2			EA-1514			
	T3		EA-1052				T3			EA-1052			
	T4		EA-183				T4			EA-183			
1	A	EV-4560	230	EA-590	HD-073		1	A	EV-4560	230	EA-590	HD-073	
	B	EV-4560	230	EA-590	HD-073		B	EV-4560	230	EA-590	HD-073		
2	A	EV-4935	120	EA-1646	-		2	A	EV-4935	120	EA-1646	-	
	B	EV-5117	325	EA-1646	-		B	EV-5117	325	EA-1646	-		
3	A	EV-4935	175	EA-1646	-		3	A	EV-4935	175	EA-1646	-	
	B	EV-5117	325	EA-1646	-		B	EV-5117	325	EA-1646	-		
4	A	EV-4546	-	EA-1646	-		4	A	EV-4546	-	EA-1646	-	
	B	EV-4546	-	EA-1646	-		B	EV-4546	-	EA-1646	-		
5	A	EV-4546	-	EA-1646	-		5	A	EV-4546	-	EA-1646	-	
	B	EV-4546	-	EA-1646	-		B	EV-4546	-	EA-1646	-		

PALFINGER**PK 23500****Steuerventil-RC
Control valve-RC
Distributeur de commande-RC**zu Tafel
to figure **020.0500**
voir planche
06/2004

Nr. No. No.	Ersatzteil Nr. Sparepart no. No Piece de rechange	Stk. Qty. Nbre.	Teilebezeichnung	Description	Nomenclature	Abmessung Dimension Dimension
1	KSC00278A	1	Steuerventilblock kpl.(4-fach)	Control valve cpl.(4-sections)	Bloc de commande cplt.(4-elements)	RSQ 240 RC
	EA 053		Verschraubung	Adaptor	Raccord	GE 28 LR 1/1ed
	EA 097		Verschraubung	Adaptor	Raccord	GE 20 SR 3/4"ED
	EA 183		Verschraubung	Adaptor	Raccord	GE 12 SRed
	EA1052		Verschraubung	Adaptor	Raccord	GE 8 SR 3/8-ed
	EA1514		Verschraubung	Adaptor	Raccord	GE 18-LR 1/1-ed
	EA1646		Verschraubung	Adaptor	Raccord	GE 12K R1/2" ED
2	KSC00279A	1	Steuerventilblock kpl.(5-fach)	Control valve cpl.(5-sections)	Bloc de commande cplt.(5-elements)	RSQ 240 RC
	EA 053		Verschraubung	Adaptor	Raccord	GE 28 LR 1/1ed
	EA 097		Verschraubung	Adaptor	Raccord	GE 20 SR 3/4"ED
	EA 183		Verschraubung	Adaptor	Raccord	GE 12 SRed
	EA1052		Verschraubung	Adaptor	Raccord	GE 8 SR 3/8-ed
	EA1514		Verschraubung	Adaptor	Raccord	GE 18-LR 1/1-ed
	EA1646		Verschraubung	Adaptor	Raccord	GE 12K R1/2" ED

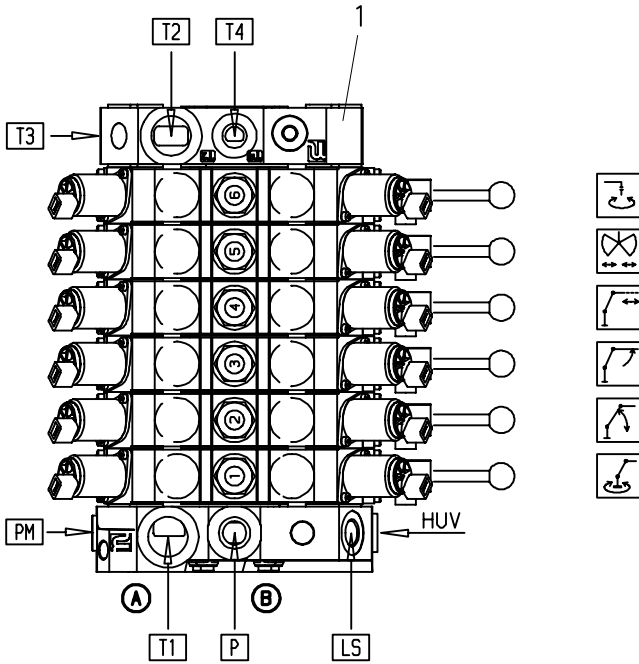
020.0600

06/2004

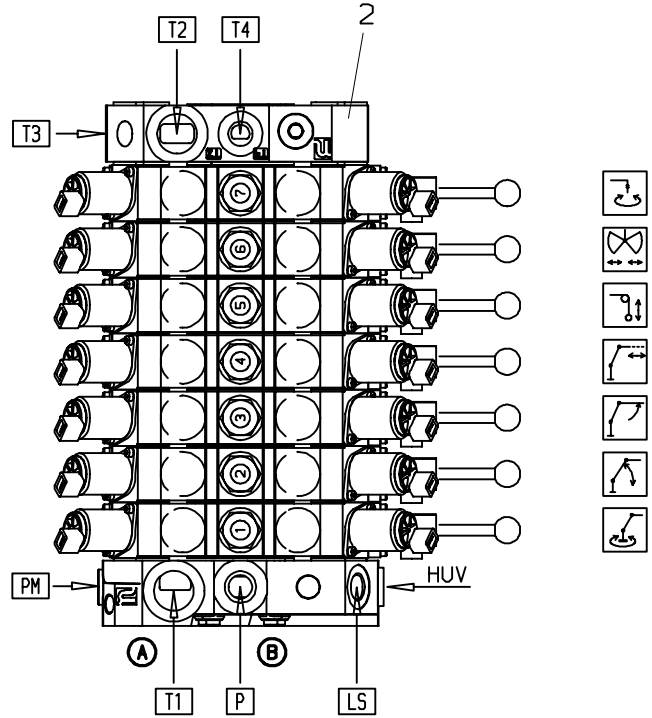
PALFINGER

PK 23500

RSQ 240 RC



RSQ 240 RC



KSC00280A / EV-5335

	Ventil Valve Soupape	Druck/bar Pressure/bar Pression/bar	Verschraubung Adaptor Raccord	Drossel Restrictor Etranglement	Hebel Leve Levier	Element Element Element	
HUV	EV-2718						
P	P		EA-097				
	PM		EA-716				
	LS		-				
T	T1		EA-053				
	T2		EA-1514				
	T3		EA-1052				
	T4		EA-183				
1	A	EV-4560	230	EA-590	HD-073	-	EV-5208
	B	EV-4560	230	EA-590	HD-073	-	EV-5208
2	A	EV-4935	120	EA-1646	-	-	EV-5211
	B	EV-5117	325	EA-1646	-	-	EV-5211
3	A	EV-4935	175	EA-1646	-	-	EV-5211
	B	EV-5117	325	EA-1646	-	-	EV-5211
4	A	EV-4546	-	EA-1646	-	-	EV-5217
	B	EV-4546	-	EA-1646	-	-	EV-5217
5	A	EV-4546	-	EA-1646	-	-	EV-4955
	B	EV-4546	-	EA-1646	-	-	EV-4955
6	A	EV-4546	-	EA-1646	-	-	EV-4955
	B	EV-4546	-	EA-1646	-	-	EV-4955

KSC00281A / EV-5336

	Ventil Valve Soupape	Druck/bar Pressure/bar Pression/bar	Verschraubung Adaptor Raccord	Drossel Restrictor Etranglement	Hebel Leve Levier	Element Element Element	
HUV	EV-2718						
P	P		EA-097				
	PM		EA-716				
	LS		-				
T	T1		EA-053				
	T2		EA-1514				
	T3		EA-1052				
	T4		EA-183				
1	A	EV-4560	230	EA-590	HD-073	-	EV-5208
	B	EV-4560	230	EA-590	HD-073	-	EV-5208
2	A	EV-4935	120	EA-1646	-	-	EV-5211
	B	EV-5117	325	EA-1646	-	-	EV-5211
3	A	EV-4935	175	EA-1646	-	-	EV-5211
	B	EV-5117	325	EA-1646	-	-	EV-5211
4	A	EV-4546	-	EA-1646	-	-	EV-5217
	B	EV-4546	-	EA-1646	-	-	EV-5217
5	A	EV-4935	230	EA-1646	-	x	EV-4956
	B	EV-4935	100	EA-1646	-	-	EV-4955
6	A	EV-4546	-	EA-1646	-	-	EV-4955
	B	EV-4546	-	EA-1646	-	-	EV-4955
7	A	EV-4546	-	EA-1646	-	-	EV-4955
	B	EV-4546	-	EA-1646	-	-	EV-4955

PALFINGER**PK 23500****Steuerventil-RC
Control valve-RC
Distributeur de commande-RC**zu Tafel
to figure **020.0600**
voir planche
06/2004

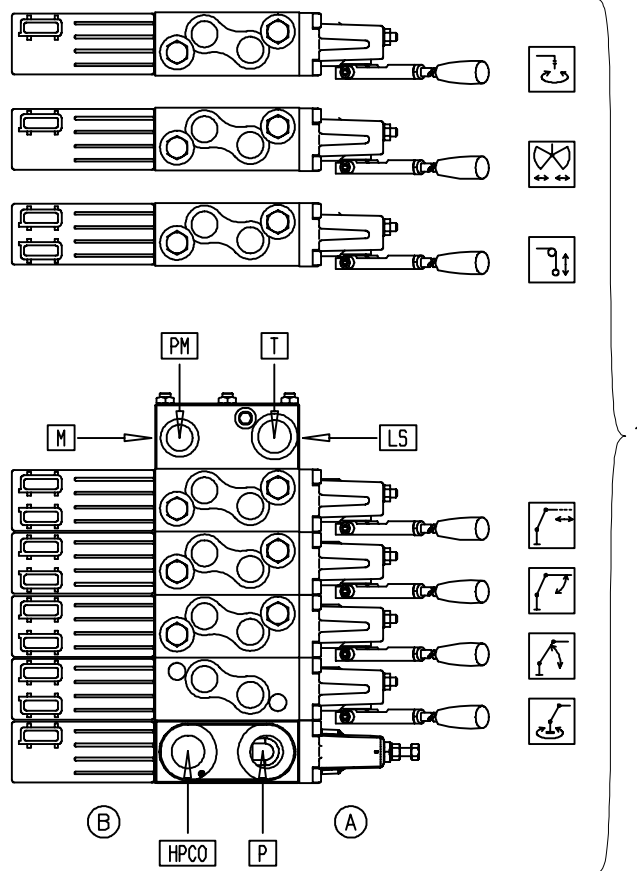
Nr. No.	Ersatzteil Nr. Sparepart no. No Piece de rechange	Stk. Qty. Nbre.	Teilebezeichnung	Description	Nomenclature	Abmessung Dimension Dimension
1	KSC00280A	1	Steuerventilblock kpl.(6-fach)	Control valve cpl.(6-sections)	Bloc de commande cplt.(6-elements)	RSQ 240 RC
	EA 053		Verschraubung	Adaptor	Raccord	GE 28 LR 1/1ed
	EA 097		Verschraubung	Adaptor	Raccord	GE 20 SR 3/4"ED
	EA 183		Verschraubung	Adaptor	Raccord	GE 12 SRed
	EA1052		Verschraubung	Adaptor	Raccord	GE 8 SR 3/8-ed
	EA1514		Verschraubung	Adaptor	Raccord	GE 18-LR 1/1-ed
	EA1646		Verschraubung	Adaptor	Raccord	GE 12K R1/2" ED
2	KSC00281A	1	Steuerventilblock kpl.(7-fach)	Control valve cpl.(7-sections)	Bloc de commande cplt.(7-elements)	RSQ 240 RC
	EA 053		Verschraubung	Adaptor	Raccord	GE 28 LR 1/1ed
	EA 097		Verschraubung	Adaptor	Raccord	GE 20 SR 3/4"ED
	EA 183		Verschraubung	Adaptor	Raccord	GE 12 SRed
	EA1052		Verschraubung	Adaptor	Raccord	GE 8 SR 3/8-ed
	EA1514		Verschraubung	Adaptor	Raccord	GE 18-LR 1/1-ed
	EA1646		Verschraubung	Adaptor	Raccord	GE 12K R1/2" ED

020.0700

09/2004

PALFINGER

PK 23500



OC	HUV	300 bar	HPCO	EA-033	P	EA-097	M	EA-716	PM	EA-261	T	HLA-871	LS	---
CC	HUV	350 bar	HPCO	EA-033	P	EA-097	M	EA-716	PM	EA-261	T	HLA-871	LS	EA-089
	A	EA-1646 175 bar	LSA	---			B	EA-1646 175 bar	LSB	---				
	A	EA-1646 175 bar	LSA	---			B	EA-1646 175 bar	LSB	---				
	A	EA-1646 ---	LSA	---	230 bar		B	EA-1646 ---	LSB	---	100 bar			
	A	EA-1646 ---	LSA	---	---		B	EA-1646 ---	LSB	---	---			
	A	EA-1646 190 bar	LSA	---	175 bar		B	EA-1646 320 bar	LSB	---	350 bar			
	A	EA-1646 150 bar	LSA	---	120 bar		B	EA-1646 320 bar	LSB	---	350 bar			
	A	EA-590, HD-075 265 bar	LSA	---	230 bar		B	EA-590, HD-075 265 bar	LSB	---	230 bar			

PALFINGER

PK 23500

Steuerventil-RC001
Control valve-RC001
Distributeur de commande-RC001zu Tafel
to figure
voir planche**020.0700**

09/2004

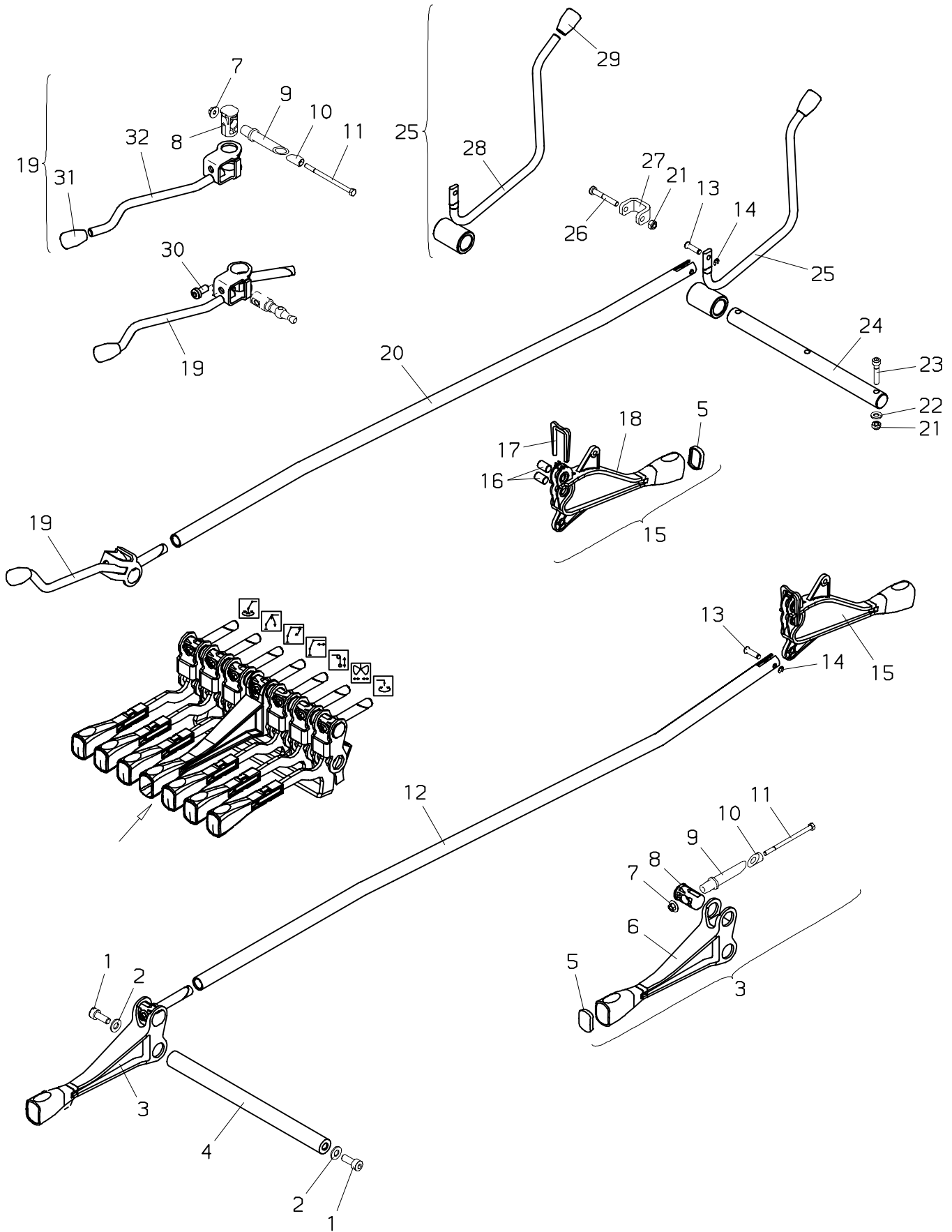
Nr. No. No.	Ersatzteil Nr. Sparepart no. No Piece de rechange	Stk. Qty. Nbre.	Teilebezeichnung	Description	Nomenclature	Abmessung Dimension Dimension
1	KSC00123B EA 033 EA 089 EA 097 EA 261 EA 590 EA 716 EA1646 HD 075 HLA 871	1	Steuerventilblock Verschraubung Verschraubung Verschraubung Verschlußschraube Verschraubung Prüfverschraubung Verschraubung Drossel Verschraubung	Control valve Adaptor Adaptor Adaptor Looking screw Adaptor Pressure gauge conn. Adaptor Restrictor Adaptor	Bloc de commande Raccord Raccord Raccord Boucon m filete Raccord Raccord de manometre Raccord Etranglement Raccord	RC001 GE 16 SR 3/4"ED GE 8 SRed GE 20 SR 3/4"ED vsti R1/2"-ed GE 12 SR 1/2"ED EMA3 R1/4" GE 12K R1/2" ED D 2,5 mm GE 28L R3/4"

020.0800

06/2004

PALFINGER

PK 23500



Nr. No. No.	Ersatzteil Nr. Sparepart no. No Piece de rechange	Stk. Qty. Nbre.	Teilebezeichnung	Description	Nomenclature	Abmessung Dimension Dimension
1	ES 265	2	Schraube	Screw	Vis	M 8x20 DIN 912
2	EK 003	2	Scheibe	Washer	Rondelle	D 8 DIN 125
3	HH 409		Schalthebel (schwarz)	Control lever (black)	Levier de commande (noir)	
3	HH 429	1	Schalthebel (blau)	Control lever (blue)	Levier de commande (bleu)	
4	HI 827	1	Schaltachse	Control axle	Axe de commande	
5	EK 884	2	Deckel	Cover	Couvercle	
6	HH 408	1	Schalthebel (schwarz)	Control lever (black)	Levier de commande (noir)	
6	HH 428	1	Schalthebel (blau)	Control lever (blue)	Levier de commande (bleu)	
7	EM 234	2	Mutter	Nut	Ecrou	M 5
8	HI1543	2	Bolzen	Pin	Axe	
9	EK 866	2	Keil	Cotter	Coin	
10	EK 867	2	Keil	Cotter	Coin	
11	ES1381	2	Schraube	Screw	Vis	M 5x80 DIN 931
12	HSV 211		Schaltstange	Control rod	Tige de commande	
13	HI2603		Bolzen	Pin	Axe	
14	EQ 116		Sicherungsscheibe	Locking washer	Rondelle	D 4 DIN 6799
15	HH 411		Schalthebel (schwarz)	Control lever (black)	Levier de commande (noir)	
15	HH 425	1	Schalthebel (blau)	Control lever (blue)	Levier de commande (bleu)	
16	HI2907	2	Bolzen	Pin	Axe	
17	EK 868	1	Bolzensicherung	Pin locking	Frein de boulon	
18	HH 410	1	Schalthebel (schwarz)	Control lever (black)	Levier de commande (noir)	
18	HH 424	1	Schalthebel (blau)	Control lever (blue)	Levier de commande (bleu)	
19	HH 420	4	Schalthebel,kpl.	Control lever,cpl.	Levier de commande, cplt.	
20	HSV 212		Schaltstange	Control rod	Tige de commande	
21	EM 014	4	Mutter	Nut	Ecrou	M 6 DIN 985
22	EK 043	3	Scheibe	Washer	Rondelle	D 6,4 DIN 134
23	ES 080	3	Schraube	Screw	Vis	M 6x35 DIN 6912
24	HI2735	1	Schaltachse	Control axle	Axe de commande	
25	HH 423		Schalthebel	Control lever	Levier de commande	
26	ES 105	1	Schraube	Screw	Vis	M 6x40 DIN 912
27	HA6509	1	Halterung (R2X,RC)	Bearer (R2X,RC)	Support (R2X,RC)	
28	HH 422	1	Schalthebel	Control lever	Levier de commande	
29	EK 871	1	Handgriff	Handle	Poignee	
30	ES 051	4	Schraube	Screw	Vis	M 8x16 DIN 7984
31	EK 871	1	Handgriff	Handle	Poignee	
32	HH 419	1	Schalthebel	Control lever	Levier de commande	

PALFINGER**PK 23500****Überlastsicherung-OSK-F
Overload protection-OSK-F
Soupape de surcharge-OSK-F**zu Tafel
to figure
voir planche**030.0100**

09/2004

Nr. No.	Ersatzteil Nr. Sparepart no. No Piece de rechange	Stk. Qty. Nbre.	Teilebezeichnung	Description	Nomenclature	Abmessung Dimension Dimension
1	EV4452 TD 947	1	Überlastblock Dichtsatz (für EV4452)	Overload block Seal kit (for EV4452)	Bloc de surcharge Pochette de joints (pour EV4452)	
2	EA 236	2	Verschlußschraube	Looking screw	Boucon m filete	vsti R 1/4"
3	EV4454	2	Adapter	Adapter	Raccord reducteur	RSQ 240
4	EV4501	1	Adapter	Adapter	Raccord reducteur	RSQ 240
5	EA 074	3	Verschraubung	Adaptor	Raccord	GE 16 SR 1/2"ED
6	EA 089	6	Verschraubung	Adaptor	Raccord	GE 8 SRed
7	UV392	1	Lasthalteventil (Seite 040.0300)	Load holding valve (page 040.0300)	Soupape pilote (page 040.0300)	
8	EH1369	1	Druckschlauch	Hose	Flexible	NW 6x4400
9	HLR 8437	1	Druckleitung	Pipe	Tuyau	D 8
10	EA1655	1	Verschraubung	Adaptor	Raccord	STE 10K R 3/8"
11	EA1052	1	Verschraubung	Adaptor	Raccord	GE 8 SR 3/8-ed
12	HLR 8846	1	Druckleitung	Pipe	Tuyau	D 8
13	EH5162	1	Druckschlauch	Hose	Flexible	NW 6x750
14	EA 190	1	Verschraubung	Adaptor	Raccord	GE 10-L 3/8-ED
15	EA 091	1	L-Verschraubung	L-coupling	Raccord-L	EVL 8 S
16	HLR 9839	1	Druckleitung	Pipe	Tuyau	D 8
17	HLR 9485	1	Druckleitung	Pipe	Tuyau	D 8
18	UV097A	1	Druckschalter	Pressure switch	Interrupteur a press	
19	EA 263	1	Winkelverschraubung	Angle coupling	Raccord de angle	evW 8 S
20	EA 151	1	Verschraubung	Adaptor	Raccord	evGE 8 S
21	EA 782	1	Verschraubung	Adaptor	Raccord	GZ 8 S
22	EA 192	1	T-Verschraubung	T-coupling	Raccord-T	T 8 S

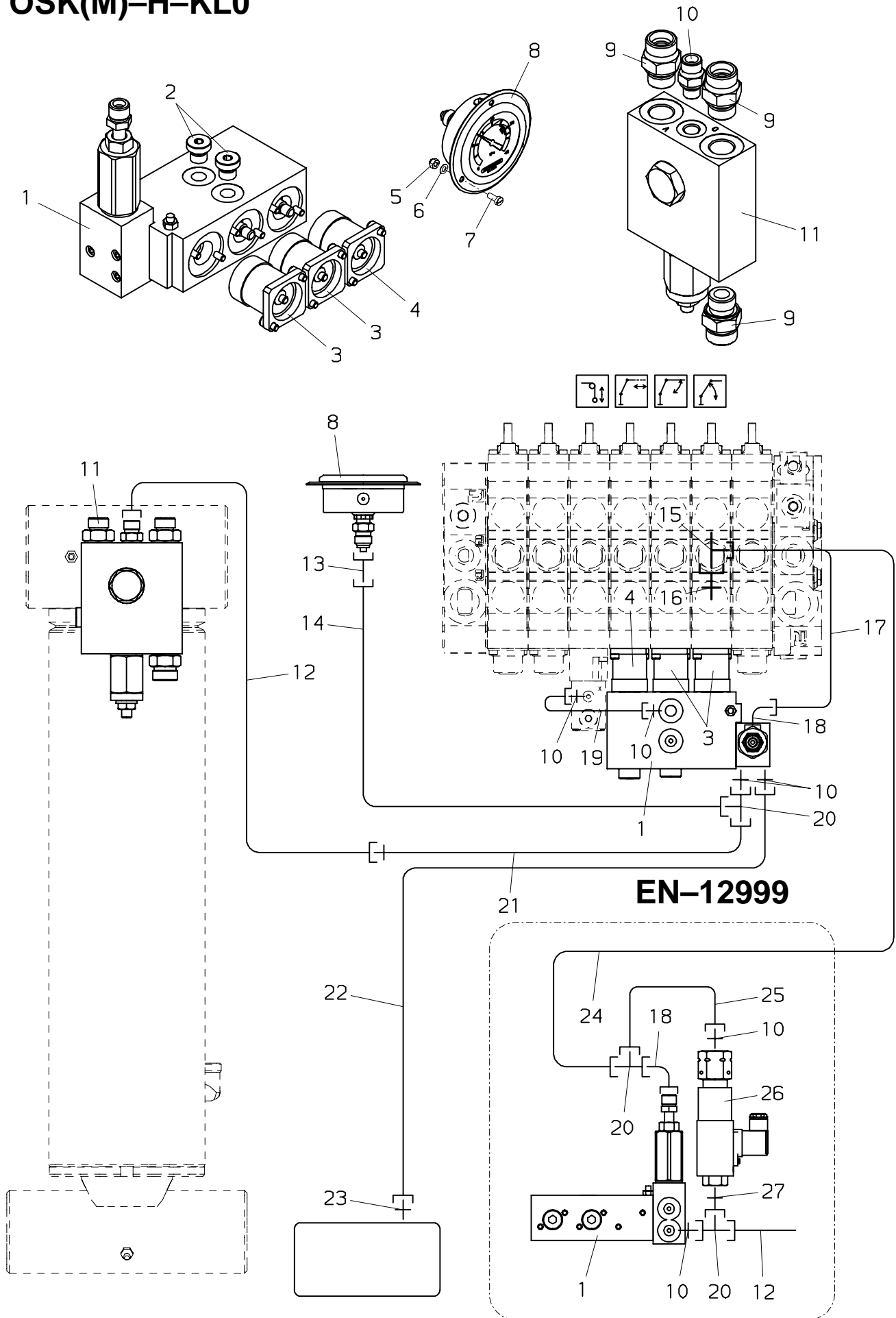
030.0200

06/2004

PALFINGER

PK 23500

OSK(M)-H-KL0



PALFINGER**PK 23500****Überlastsicherung-OSK(M)-H-KLO
Overload protect.-OSK(M)-H-KLO
Soupape de surch.-OSK(M)-H-KLO**zu Tafel
to figure
voir planche**030.0200**

06/2004

Nr. No.	Ersatzteil Nr. Sparepart no. No Piece de rechange	Stk. Qty. Nbre.	Teilebezeichnung	Description	Nomenclature	Abmessung Dimension Dimension
1	EV4452 TD 947	1	Überlastblock Dichtsatz (für EV4452)	Overload block Seal kit (for EV4452)	Bloc de surcharge Pochette de joints (pour EV4452)	
2	EA 236	2	Verschlußschraube	Looking screw	Boucon m filete	vsti R 1/4"
3	EV4454	2	Adapter	Adapter	Raccord reducteur	RSQ 240
4	EV4501	1	Adapter	Adapter	Raccord reducteur	RSQ 240
5	EM 154	3	Mutter	Nut	Ecrou	M 4 DIN 985
6	EK 124	3	Scheibe	Washer	Rondelle	D 4,3 DIN 433
7	ES 393	3	Schraube	Screw	Vis	M 4x10 DIN 84
8	EA1604	1	Manometer	Manometer	Manometre	400 bar
9	EA 074	3	Verschraubung	Adaptor	Raccord	GE 16 SR 1/2"ED
10	EA 089	6	Verschraubung	Adaptor	Raccord	GE 8 SRed
11	UV392	1	Lasthalteventil (Seite 040.0300)	Load holding valve (page 040.0300)	Soupape pilote (page 040.0300)	
12	EH3496	1	Druckschlauch	Hose	Flexible	NW 6x1210
13	EA 755	1	Manometeranschluß	Manometer connec- tion	Connexion de mano- metre	MAV 8-SR 1-4
14	EH1925	1	Druckschlauch	Hose	Flexible	NW 6x600
15	EA2118	1	Verschraubung	Adaptor	Raccord	TR 16/08/16S
16	EA 181	1	Verschraubung	Adaptor	Raccord	GE 16 SRed
17	HLR10013	1	Druckleitung	Pipe	Tuyau	D 8
18	EA 263	1	Winkelverschraubung	Angle coupling	Raccord de angle	evW 8 S
19	HLR 8437	1	Druckleitung	Pipe	Tuyau	D 8
20	EA 091	3	L-Verschraubung	L-coupling	Raccord-L	EVL 8 S
21	EH5308	1	Druckschlauch	Hose	Flexible	NW 6x1500
22	EH4479	1	Druckschlauch	Hose	Flexible	NW 6x4500
23	EA 190	1	Verschraubung	Adaptor	Raccord	GE 10-L 3/8-ED
24	HLR10014	1	Druckleitung	Pipe	Tuyau	D 8
25	HLR10015	1	Druckleitung	Pipe	Tuyau	D 8
26	UV097A	1	Druckschalter	Pressure switch	Interrupteur a press	
27	EA 151	1	Verschraubung	Adaptor	Raccord	evGE 8 S

PALFINGER**PK 23500****Überlastsicherung-OSK(M)-H-KK1
Overload protect.-OSK(M)-H-KK1
Soupape de surch.-OSK(M)-H-KK1**zu Tafel
to figure
voir planche**030.0300**

10/2005

Nr. No.	Ersatzteil Nr. Sparepart no. No Piece de rechange	Stk. Qty. Nbre.	Teilebezeichnung	Description	Nomenclature	Abmessung Dimension Dimension
1	ES 106	2	Schraube	Screw	Vis	M 6x55 DIN 7984
2	EK 043	2	Scheibe	Washer	Rondelle	D 6,4 DIN 134
3	EV3263	1	Überlastventil (+4,5)	Overload valve (+4,5)	Valve de soupape (+4,5)	
4	EM 199	1	Dichtmutter	Sealing nut	Ecrou etancheite	M 8x1.5
5	EM 200	1	Dichtmutter	Sealing nut	Ecrou etancheite	M 12x1.5
6	HA2978	1	Konsole	Bracket	Console	
7	EM 154	3	Mutter	Nut	Ecrou	M 4 DIN 985
8	EK 124	3	Scheibe	Washer	Rondelle	D 4,3 DIN 433
9	ES 393	3	Schraube	Screw	Vis	M 4x10 DIN 84
10	EA1604	1	Manometer	Manometer	Manometre	400 bar
11	EV 174	1	Druckspitzentaster	Pressure peak button	Touche pour pointes de pressio	
	TD 845		Dichtsatz	Seal kit	Pochette de joints	
	EZ1277		Schutzkappe kpl. für EV 174	Protecting cap cpl. for EV 174	Coiffe protectrice cpl. pour EV 174	
12	EA 074	3	Verschraubung	Adaptor	Raccord	GE 16 SR 1/2"ED
13	EA 089	8	Verschraubung	Adaptor	Raccord	GE 8 SRed
14	UV392	1	Lasthalteventil (Seite 040.0300)	Load holding valve (page 040.0300)	Soupape pilote (page 040.0300)	
15	EH4485	1	Druckschlauch	Hose	Flexible	NW 6x700
16	EA 181	1	Verschraubung	Adaptor	Raccord	EGE 16S 1/2"-ed
17	EA2118	1	Verschraubung	Adaptor	Raccord	TR 16/08/16S
18	EA 755	1	Manometeranschluß	Manometer connec=	Connexion de mano=	MAV 8-SR 1-4
19	EH1925	1	Druckschlauch	Hose	Flexible	NW 6x600
20	EH3496	1	Druckschlauch	Hose	Flexible	NW 6x1210
21	EH5308	1	Druckschlauch	Hose	Flexible	NW 6x1500
22	EA1747	3	Schwenkverschraubung	Banjo	Raccord tournant	WH 8S 1/4-O
23	HLR13110	1	Druckleitung (10/2005-->)	Pipe (10/2005-->)	Tuyau (10/2005-->)	D 8
24	EA 192	2	T-Verschraubung	T-coupling	Raccord-T	T 8 S
25	EA 236	1	Verschlußschraube	Locking screw	Boucon m filete	vsti R 1/4"
26	EA 151	4	Verschraubung	Adaptor	Raccord	evGE 8 S
27	EA 463	1	Verschraubung	Adaptor	Raccord	W 08-S
28	HLR 8659	1	Druckleitung (--->09/2005)	Pipe (--->09/2005)	Tuyau (--->09/2005)	D 8
29	EH3511	1	Druckschlauch	Hose	Flexible	NW 6x600
30	HLR 8658	1	Druckleitung	Pipe	Tuyau	D 8
31	HLR 8661	1	Druckleitung	Pipe	Tuyau	D 8
32	EA 091	4	L-Verschraubung	L-coupling	Raccord-L	EVL 8 S
33	EA 263	1	Winkelverschraubung	Angle coupling	Raccord de angle	evW 8 S
34	HLR 8662	1	Druckleitung	Pipe	Tuyau	D 8
35	HLR 8663	1	Druckleitung	Pipe	Tuyau	D 8
36	EH4479	1	Druckschlauch	Hose	Flexible	NW 6x4500
37	EA 190	1	Verschraubung	Adaptor	Raccord	GE 10-L 3/8-ED
38	HLR 9854	1	Druckleitung	Pipe	Tuyau	D 8

PALFINGER**PK 23500****Überlastsicherung-OSK(M)-H-KK1
Overload protect.-OSK(M)-H-KK1
Soupape de surch.-OSK(M)-H-KK1**zu Tafel
to figure
voir planche**030.0300**

10/2005

Nr. No. No.	Ersatzteil Nr. Sparepart no. No Piece de rechange	Stk. Qty. Nbre.	Teilebezeichnung	Description	Nomenclature	Abmessung Dimension Dimension
39	UV097A	1	Druckschalter	Pressure switch	Interrupteur a press	
40	EA1544	1	T-Verschraubung	T-coupling	Raccord-T	ET 08-S
41	HLR 9862	1	Druckleitung	Pipe	Tuyau	D 8

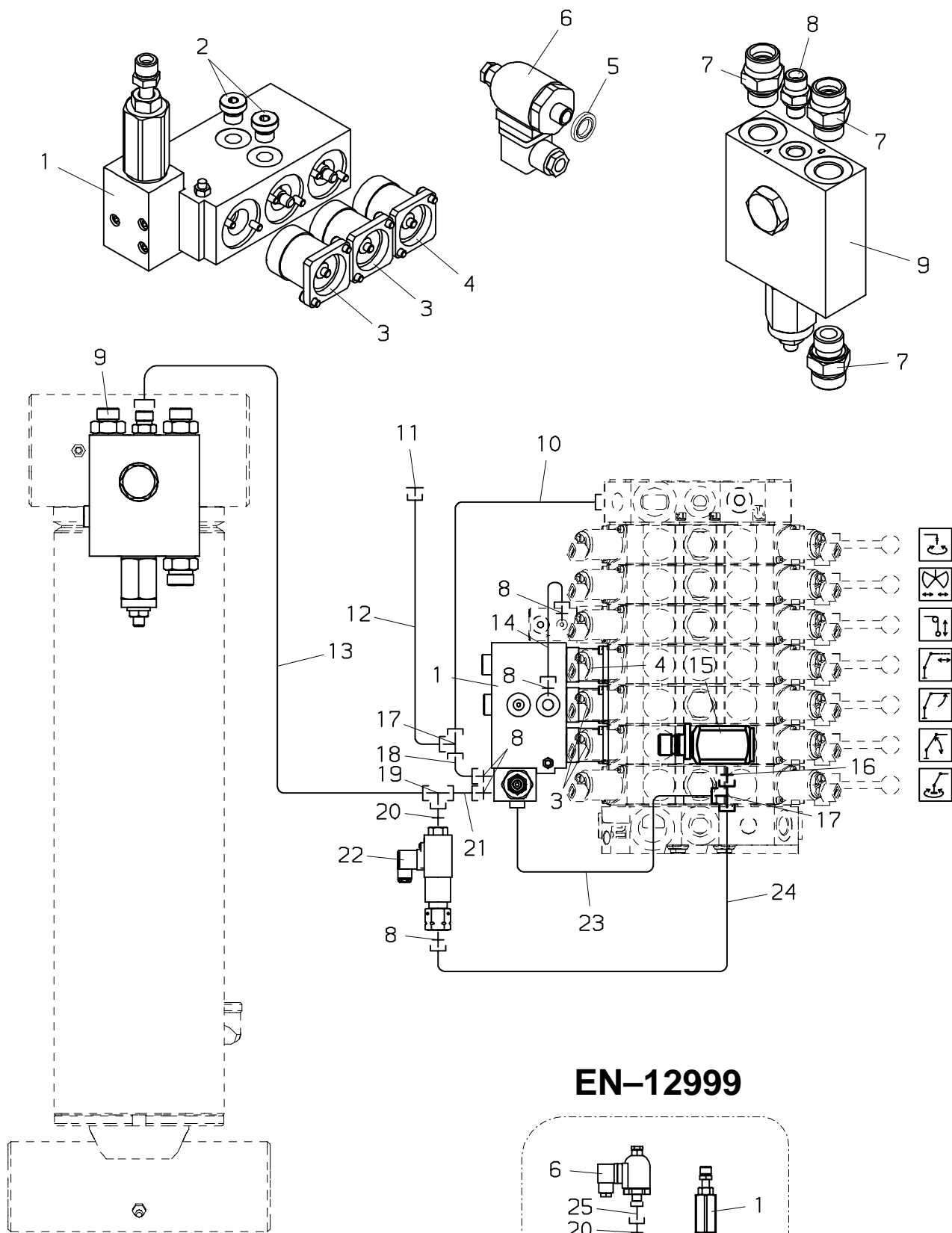
030.0400

09/2004

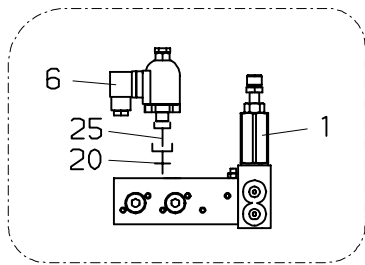
PALFINGER

PK 23500

OSK-RSQ 240 RC



EN-12999



PALFINGER**PK 23500****Überlastsicherung-OSK-RC
Overload protection-OSK-RC
Soupape de surcharge-OSK-RC**zu Tafel
to figure
voir planche**030.0400**

09/2004

Nr. No. No.	Ersatzteil Nr. Sparepart no. No Piece de rechange	Stk. Qty. Nbre.	Teilebezeichnung	Description	Nomenclature	Abmessung Dimension Dimension
1	EV4452 TD 947	1	Überlastblock Dichtsatz (für EV4452)	Overload block Seal kit (for EV4452)	Bloc de surcharge Pochette de joints (pour EV4452)	
2	EA 236	2	Verschlußschraube	Looking screw	Boucon m filete	vsti R 1/4"
3	EV4454	2	Adapter	Adapter	Raccord reducteur	RSQ 240
4	EV4501	1	Adapter	Adapter	Raccord reducteur	RSQ 240
5	ED 619	1	Dichtkantring	Sealing ring	Rondelle de joint	KD 1/4"
6	EEA1194	1	Druckschalter	Pressure switch	Interrupteur a press	30-400 bar
7	EA 074	3	Verschraubung	Adaptor	Raccord	GE 16 SR 1/2"ED
8	EA 089	6	Verschraubung	Adaptor	Raccord	GE 8 SRed
9	UV392	1	Lasthalteventil (Seite 040.0300)	Load holding valve (page 040.0300)	Soupape pilote (page 040.0300)	
10	EH1924	1	Druckschlauch	Hose	Flexible	NW 6x400
11	EA1023	1	Verschlußteil	Blanking part	Obturateur	ROV-10L
12	EH5162	1	Druckschlauch	Hose	Flexible	NW 6x750
13	EH1369	1	Druckschlauch	Hose	Flexible	NW 6x4400
14	HLR 8437	1	Druckleitung	Pipe	Tuyau	D 8
15	EA1655	1	Verschraubung	Adaptor	Raccord	STE 10K R 3/8"
16	EA1052	1	Verschraubung	Adaptor	Raccord	GE 8 SR 3/8-ed
17	EA 091	2	L-Verschraubung	L-coupling	Raccord-L	EVL 8 S
18	EA 263	1	Winkelverschraubung	Angle coupling	Raccord de angle	evW 8 S
19	EA 192	1	T-Verschraubung	T-coupling	Raccord-T	T 8 S
20	EA 151	2	Verschraubung	Adaptor	Raccord	evGE 8 S
21	EA 782	1	Verschraubung	Adaptor	Raccord	GZ 8 S
22	UV097A	1	Druckschalter	Pressure switch	Interrupteur a press	
23	HLR 9839	1	Druckleitung	Pipe	Tuyau	D 8
24	HLR 9485	1	Druckleitung	Pipe	Tuyau	D 8
25	EA 755	1	Manometeranschluß	Manometer connec= tion	Connexion de mano= metre	MAV 8-SR 1-4

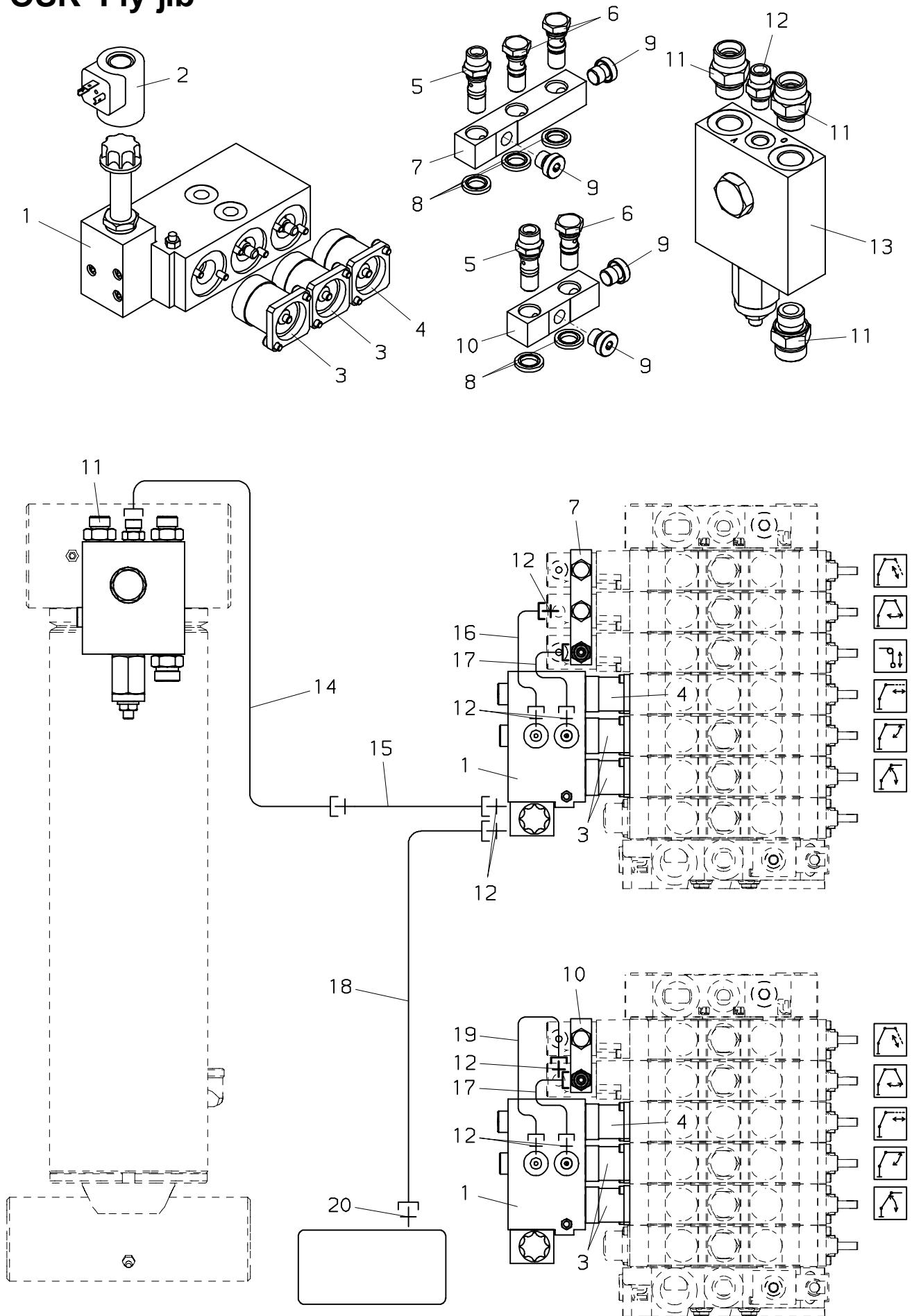
030.0500

09/2004

PALFINGER

PK 23500

OSK-Fly jib



PALFINGER**PK 23500****Überlastsicherung-OSK Fly-jib
Overload protect.-OSK Fly-jib
Soupape de surch.-OSK Fly-jib**zu Tafel
to figure
voir planche**030.0500**

09/2004

Nr. No.	Ersatzteil Nr. Sparepart no. No Piece de rechange	Stk. Qty. Nbre.	Teilebezeichnung	Description	Nomenclature	Abmessung Dimension Dimension
1	EV4468 TD 949	1	Überlastblock Dichtsatz (für EV4468)	Overload block Seal kit (for EV4468)	Bloc de surcharge Pochette de joints (pour EV4468)	
2	EV2596	1	Magnet	Magnet	Magnet	12 V
2	EV2597	1	Magnet	Magnet	Magnet	24 V
3	EV4454	2	Adapter	Adapter	Raccord reducteur	RSQ 240
4	EV4501	1	Adapter	Adapter	Raccord reducteur	RSQ 240
5	HLA1064	1	Hohlschraube (mit O-Ring)	Female screw (with O-ring)	Vis creuse (avec joint torique)	
6	EA1057	2	Hohlschraube (mit O-Ring)	Female screw (with O-ring)	Vis creuse (avec joint torique)	
7	HLA 875	1	Anschlußblock	Connection block	Bloc de connexion	
8	ED 619	3	Dichtkantring	Sealing ring	Rondelle de joint	KD 1/4"
9	EA 236	2	Verschlußschraube	Looking screw	Boucon m filete	vsti R 1/4"
10	HLA1015	1	Anschlußblock	Connection block	Bloc de connexion	
11	EA 074	3	Verschraubung	Adaptor	Raccord	GE 16 SR 1/2"ED
12	EA 089	6	Verschraubung	Adaptor	Raccord	GE 8 SRed
13	UV392	1	Lasthalteventil (Seite 040.0300)	Load holding valve (page 040.0300)	Soupape pilote (page 040.0300)	
14	EH1369	1	Druckschlauch (F,RSQ 240 RC)	Hose (F,RSQ 240 RC)	Flexible (F,RSQ 240 RC)	NW 6x4400
14	EH3496	1	Druckschlauch (H)	Hose (H)	Flexible (H)	NW 6x1210
15	EH5308	1	Druckschlauch (H)	Hose (H)	Flexible (H)	NW 6x1500
16	HLR 9689	1	Druckleitung	Pipe	Tuyau	D 8
17	HLR 9691	1	Druckleitung	Pipe	Tuyau	D 8
18	EH5162	1	Druckschlauch (F,RSQ 240 RC)	Hose (F,RSQ 240 RC)	Flexible (F,RSQ 240 RC)	NW 6x750
18	EH4479	1	Druckschlauch (H)	Hose (H)	Flexible (H)	NW 6x4500
19	HLR 9690	1	Druckleitung	Pipe	Tuyau	D 8
20	EA 190	1	Verschraubung	Adaptor	Raccord	GE 10-L 3/8-ED

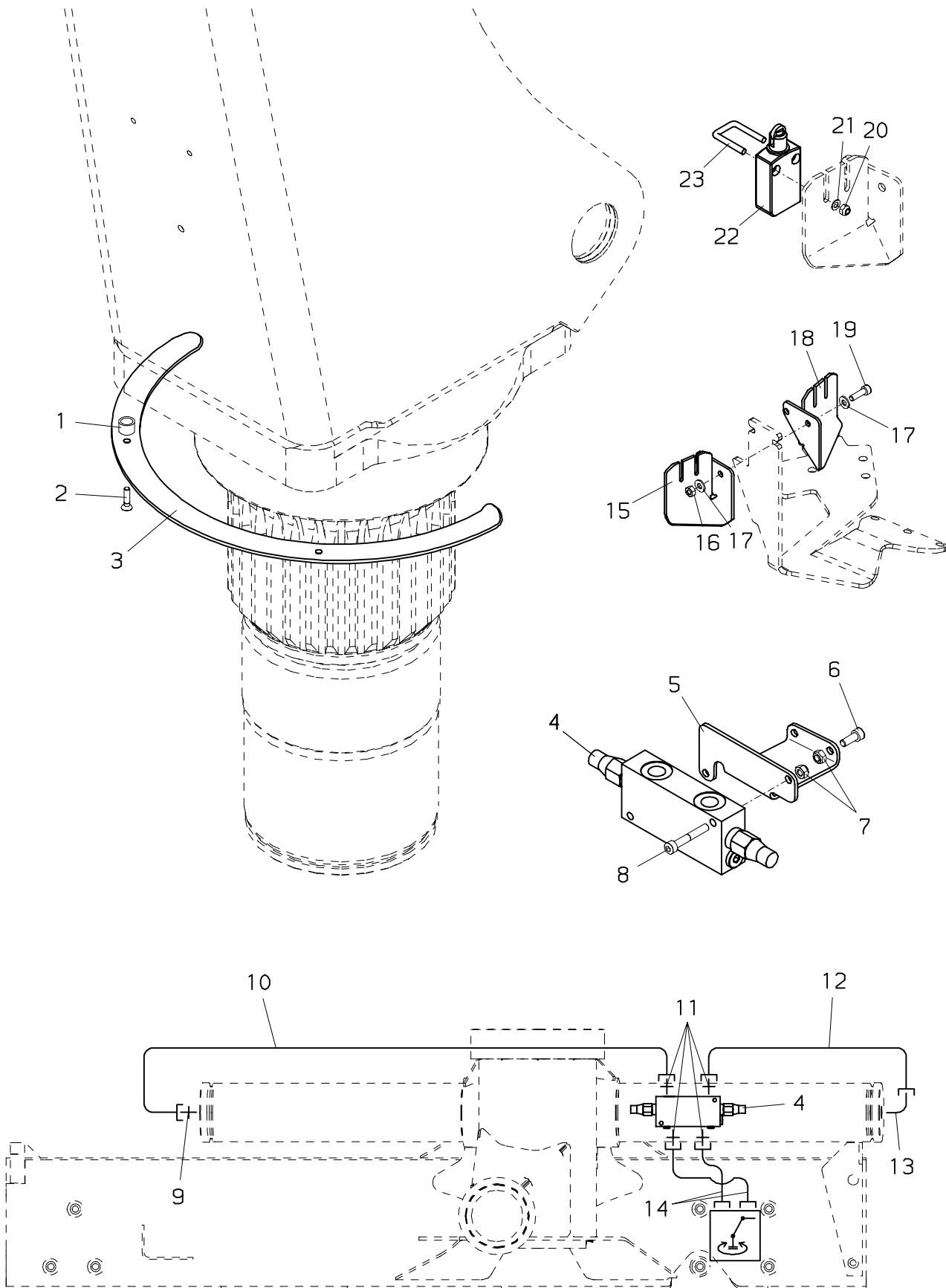
030.0600

06/2004

PALFINGER

PK 23500

SHB



PALFINGER**PK 23500****Schwenkbegrenzung-SBM
limitation of rotation-SBM
limitation de rotation-SBM**zu Tafel
to figure
voir planche**030.0600**

06/2004

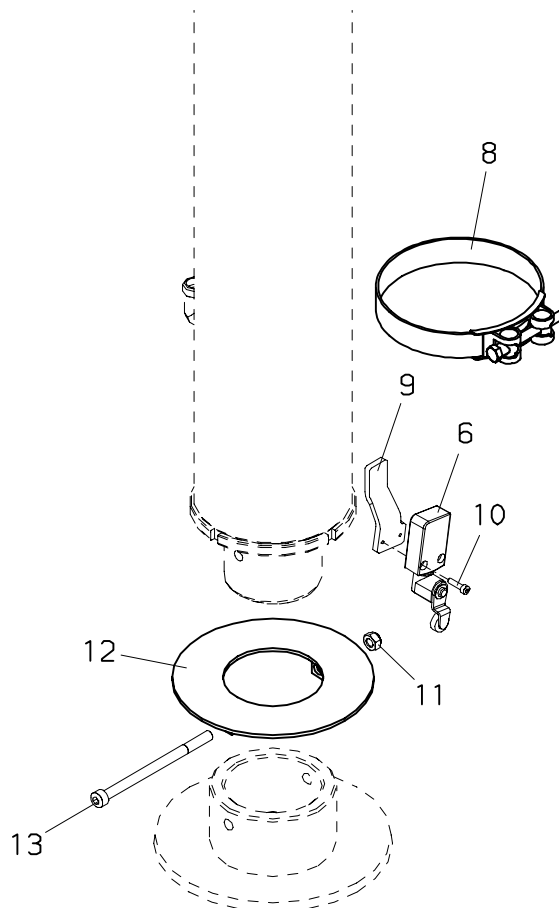
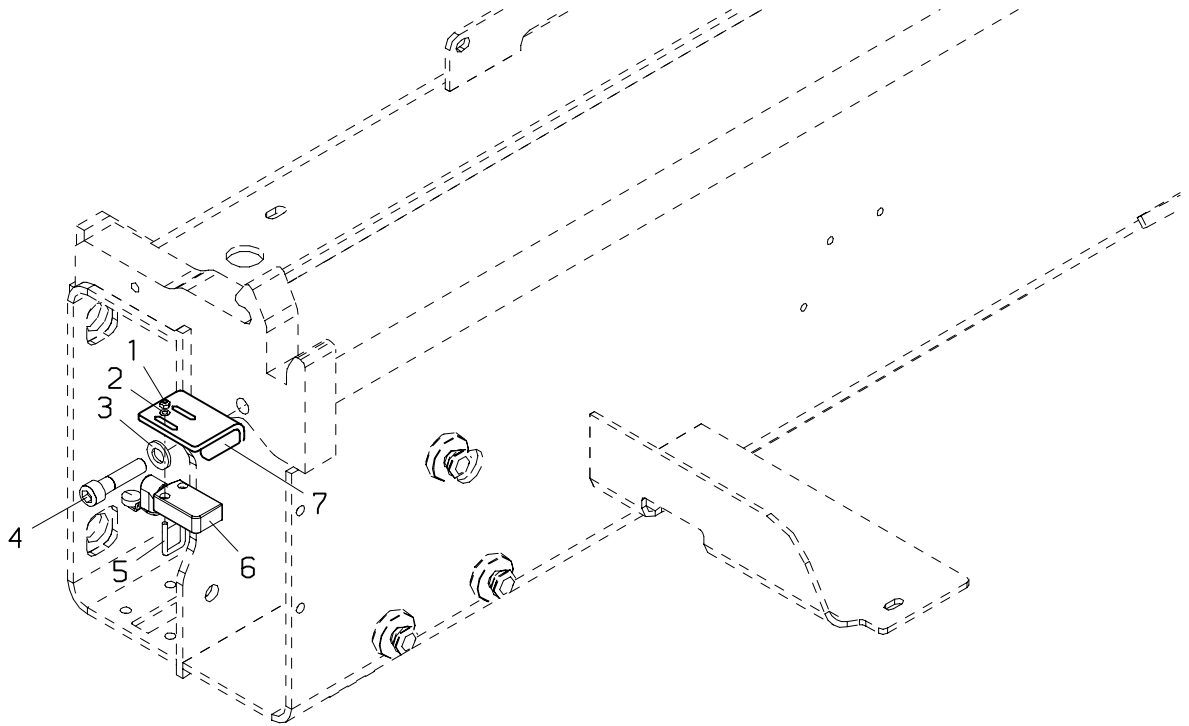
Nr. No.	Ersatzteil Nr. Sparepart no. No Piece de rechange	Stk. Qty. Nbre.	Teilebezeichnung	Description	Nomenclature	Abmessung Dimension Dimension
1	HBS 969	2	Distanzbüchse	Distance washer	Douille d'ecartement	l=12 mm
2	ES1330	2	Schraube	Screw	Vis	M 6x25 DIN 7991
3	HT6341	1	Platte	Plate	Plaque	
4	EV5037-210	1	Lasthalteventil (—>100061556)	Load holding valve (—>100061556)	Soupape pilote (—>100061556)	210 bar
	TD1001		Dichtsatz (für EV5037-210)	Seal kit (for EV5037-210)	Pochette de joints (pour EV5037-210)	
4	EV5037A-210	1	Lasthalteventil (100061557—>)	Load holding valve (100061557—>)	Soupape pilote (100061557—>)	210 bar
	TD1600		Dichtsatz (für EV5037A-210)	Seal kit (for EV5037A-210)	Pochette de joints (pour EV5037A-210)	
5	HA6639	1	Konsole	Bracket	Console	
6	ES 265	2	Schraube	Screw	Vis	M 8x20 DIN 912
7	EM 026	4	Mutter	Nut	Ecrou	M 8 DIN 985
8	ES 432	2	Schraube	Screw	Vis	M 8x50 DIN 912
9	EA 039	1	Verschraubung	Adaptor	Raccord	GE 12 SR 3/8"ED
10	HLR 9950	1	Druckleitung	Pipe	Tuyau	D 12
11	EA 183	4	Verschraubung	Adaptor	Raccord	GE 12 SR 1/2"ED
12	HLR 9949	1	Druckleitung	Pipe	Tuyau	D 12
13	EA1749	1	Schwenkverschraubung	Banjo	Raccord tournant	WH 12S 3/8-O
14	EH2304	2	Druckschlauch	Hose	Flexible	NW 8x550
15	HA6551	1	Halterung	Bearer	Support	
16	EM 004	2	Mutter	Nut	Ecrou	M 6 DIN 934
17	EK 043	4	Scheibe	Washer	Rondelle	D 6,4 DIN 134
18	HA6550	1	Halterung	Bearer	Support	
19	ES 019	2	Schraube	Screw	Vis	M 6x20 DIN 912
20	EM 154	4	Mutter	Nut	Ecrou	M 4 DIN 985
21	EK 124	4	Scheibe	Washer	Rondelle	D 4,3 DIN 433
22	EEA...	2	Endschalter (siehe ELEKTRIK) (Seite 030.0400)	Limit switch (look ELEKTRIK) (page 030.0400)	Interrupteur finale (voir ELEKTRIK) (page 030.0400)	
23	HIG 459	2	Befestigungsbügel	Fixing stirrup	Etrier de fixation	

030.0700

06/2004

PALFINGER

PK 23500



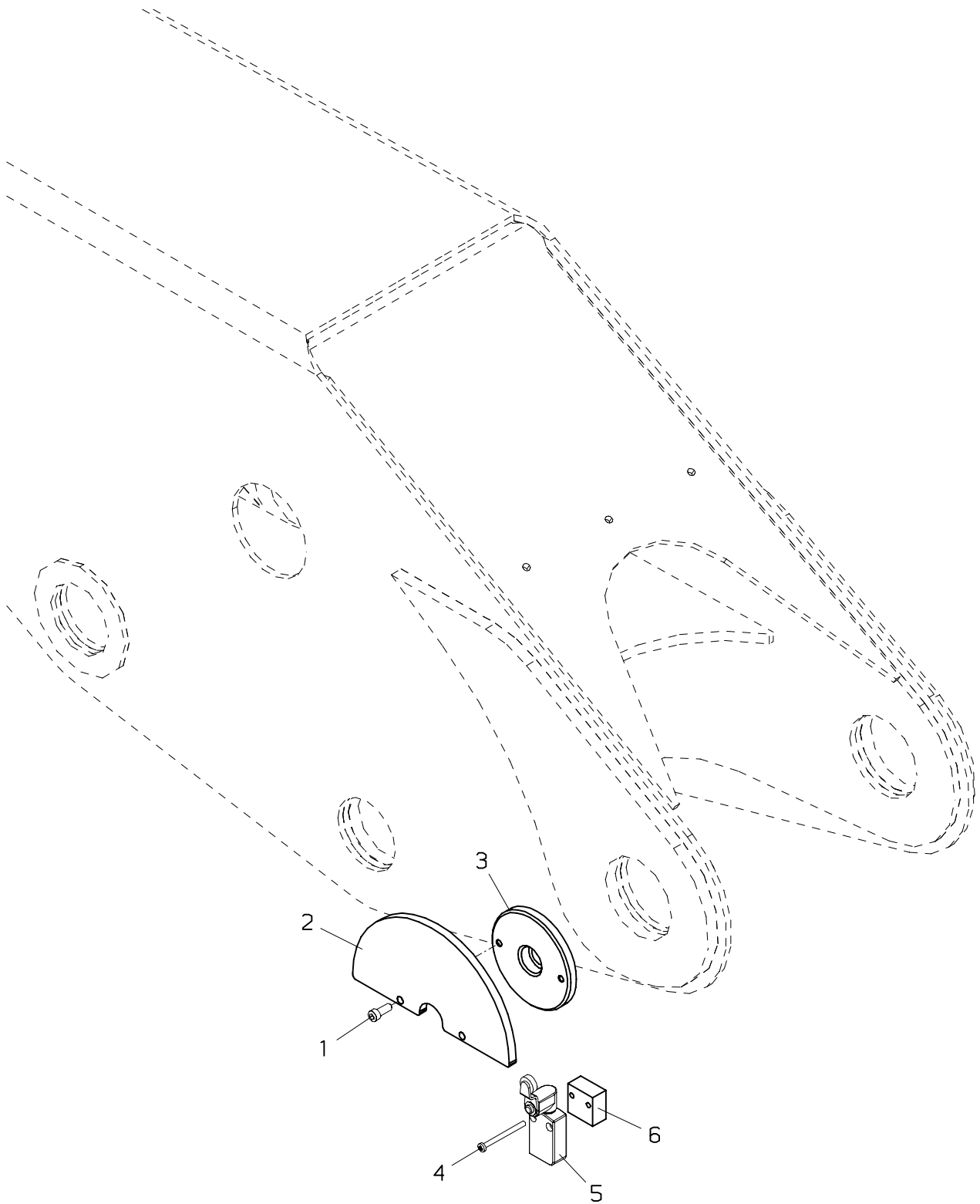
Nr. No. No.	Ersatzteil Nr. Sparepart no. No Piece de rechange	Stk. Qty. Nbre.	Teilebezeichnung	Description	Nomenclature	Abmessung Dimension Dimension
1	EM 154	4	Mutter	Nut	Ecrou	M 4 DIN 985
2	EK 124	4	Scheibe	Washer	Rondelle	D 4,3 DIN 433
3	EK 301	2	Scheibe	Washer	Rondelle	D 12 DIN 125-A2
4	ES 458	2	Schraube	Screw	Vis	M 12x50 DIN 912
5	HIG 459	2	Befestigungsbügel	Fixing stirrup	Etrier de fixation	
6	EEA...	4	Endschalter (siehe ELEKTRIK) (Seite 030.0400)	Limit switch (look ELEKTRIK) (page 030.0400)	Interrupteur finale (voir ELEKTRIK) (page 030.0400)	
7	HA7142	2	Halterung	Bearer	Support	
8	EZ2071	2	Schlauchschelle	Hose clip	Bride de flexible	
9	HA7143	2	Halterung	Bearer	Support	
10	ES 853	4	Schraube	Screw	Vis	M 4x16 DIN 912
11	EM 026	2	Mutter	Nut	Ecrou	M 8 DIN 985
12	HXE2315	2	Anschlag	Stop buffer	Tampon d'arret	
13	ES1165	2	Schraube	Screw	Vis	M 8x120 DIN 912

030.0800

06/2004

PALFINGER

PK 23500



PALFINGER**PK 23500****Transportstellungsüberwachung
Transport position control
Surveillance position trans.**zu Tafel
to figure
voir planche**030.0800**

06/2004

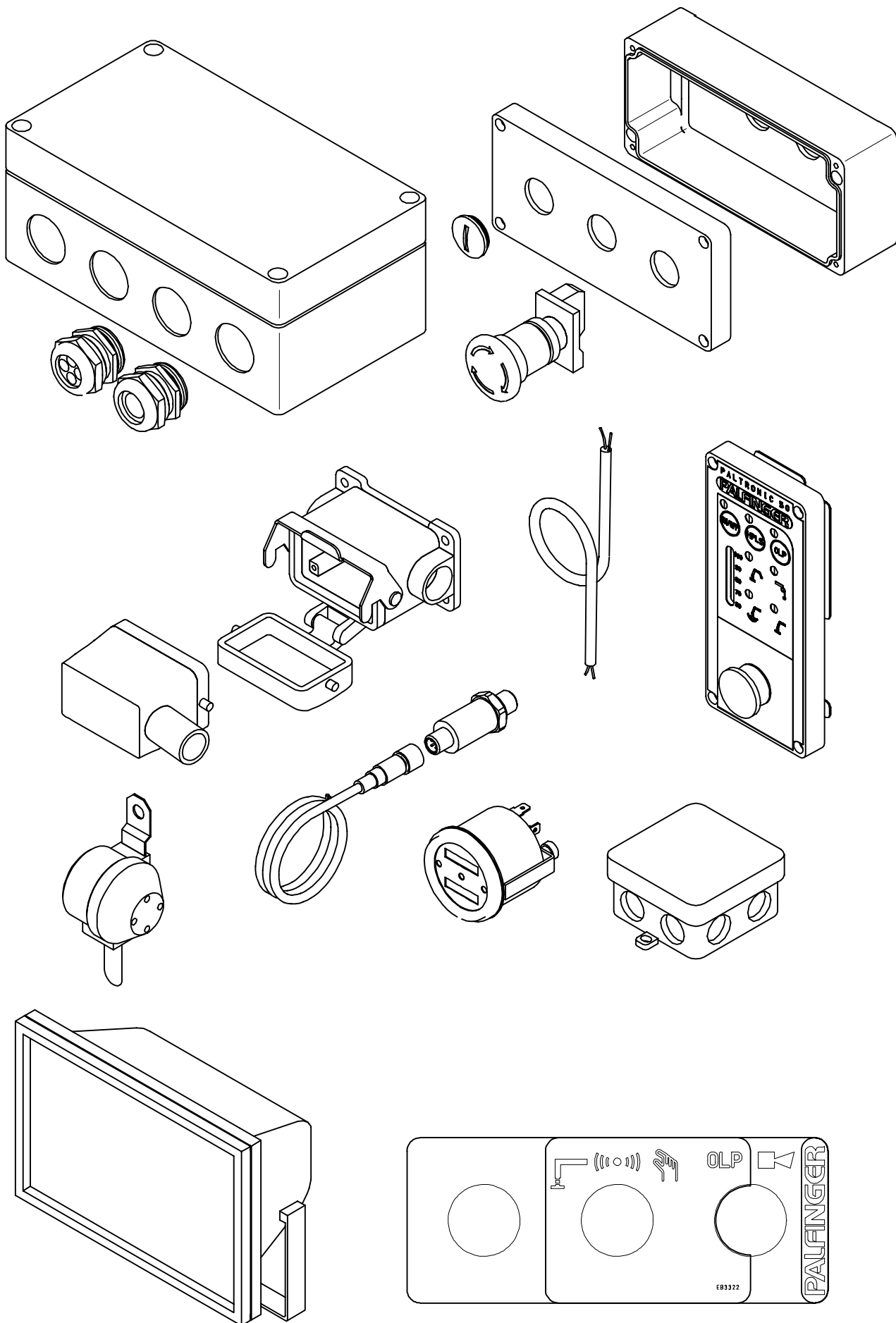
Nr. No. No.	Ersatzteil Nr. Sparepart no. No Piece de rechange	Stk. Qty. Nbre.	Teilebezeichnung	Description	Nomenclature	Abmessung Dimension Dimension
1	ES 175	2	Schraube	Screw	Vis	M 6x16 DIN 912
2	HT7544	1	Kulisse	Guide slot/gate	Coulisse/Grille	
3	HB 356	1	Deckel	Cover	Couvercle	
4	ES 450	2	Schraube	Screw	Vis	M 4x50 DIN 84
5	EEA...	1	Endschalter (siehe ELEKTRIK) (Seite 030.0400)	Limit switch (look ELEKTRIK) (page 030.0400)	Interrupteur finale (voir ELEKTRIK) (page 030.0400)	
6	HTR3900	1	Distanzstück	Spacing piece	Piece de distance	

031.0100

06/2004

PALFINGER

PK 23500



PALFINGER

PK 23500

**Elektroteile
Electrical parts
Pieces electrique**

zu Tafel
to figure
voir planche

031.0100

06/2004

Nr. No. No.	Ersatzteil Nr. Sparepart no. No Piece de rechange	Stk. Qty. Nbre.	Teilebezeichnung	Description	Nomenclature	Abmessung Dimension Dimension

PALFINGER**PK 23500****Kransäule
Crane column
Colonne**zu Tafel
to figure
voir planche**040.0100**

10/2007

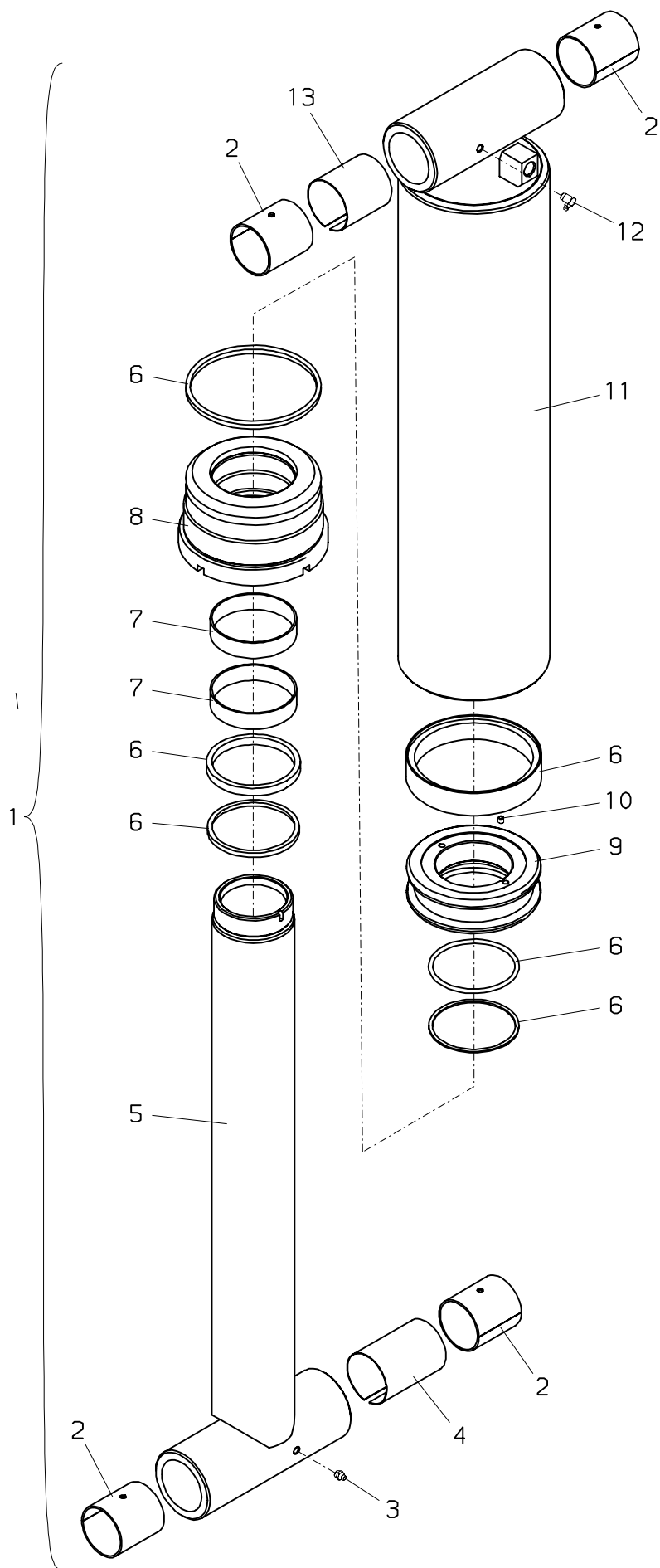
Nr. No. No.	Ersatzteil Nr. Sparepart no. No Piece de rechange	Stk. Qty. Nbre.	Teilebezeichnung	Description	Nomenclature	Abmessung Dimension Dimension
1	S406S01SA	1	Kransäule (F)	Crane colume (F)	Colonne (F)	
1	S406S02SA	1	Kransäule (H)	Crane colume (H)	Colonne (H)	
2	HXL 020	1	Schlauchring	Hose ring	Anneau de flexible	d= 100 mm
3	EK 003	1	Scheibe	Washer	Rondelle	D 8 DIN 125
4	ES 051	1	Schraube	Screw	Vis	M 8x16 DIN 7984
5	ELG 019	2	Lagerbüchse	Bearing bush	Bague de palier	D 85x80x80
6	EA 005	1	Schmiernippel	Grease nipple	Graisseur	M 10x1 DIN71412
7	UP1915	1	Hubzylinder (Seite 040.0200)	Lifting cylinder (page 040.0200)	Verin de levage (page 040.0200)	
8	EQ 062	2	Sicherungsring	Circlip	Circlips	D 70 DIN 471
9	HBS 888	2	Distanzscheibe	Distance washer	Douille d'ecartement	2,0 mm
9	HBS 760	2	Distanzscheibe	Distance washer	Douille d'ecartement	1,5 mm
10	HI7240	1	Bolzen	Pin	Boulon	
11	EH 809	1	Schutzschlauch (H)	Protection hose (H)	Tuyau de protection (H)	D 70x800
11	EH1154	1	Schutzschlauch (H)	Protection hose (H)	Tuyau de protection (H)	D 102x600
11	EH1487	1	Schutzschlauch (F,H)	Protection hose (F,H)	Tuyau de protection (F,H)	D 50x750
11	EH1942	1	Schutzschlauch (F)	Protection hose (F)	Tuyau de protection (F)	D 50x900
11	EH1567	1	Schutzschlauch (H)	Protection hose (H)	Tuyau de protection (H)	D 102x2600
11	EH3417	1	Schutzschlauch (H)	Protection hose (H)	Tuyau de protection (H)	D 150x2600
12	ES1150	1	Schraube	Screw	Vis	M 6x12 DIN 912
13	EK 190	2	Scheibe	Washer	Rondelle	D 6 DIN 125
14	HT7778	1	Zusammenlegpfeil	Arrow	Flèche	
15	HXE2960	1	Deckel	Cover	Couvercle	
16	ES 126	1	Schraube	Screw	Vis	M 6x8 DIN 912
17	HA9355	1	Halterung	Bearer	Support	
18	EEA5023	1	Leuchte	Light	Lampe/Laterne	
19	ES 855	2	Schraube	Screw	Vis	M 6x25 DIN 912

040.0200

06/2004

PALFINGER

PK 23500



PALFINGER**PK 23500****Hubzylinder
Lifting cylinder
Verin de levage**zu Tafel
to figure
voir planche**040.0200**

06/2004

Nr. No.	Ersatzteil Nr. Sparepart no. No Piece de rechange	Stk. Qty. Nbre.	Teilebezeichnung	Description	Nomenclature	Abmessung Dimension Dimension
1	UP1915	1	Hubzylinder	Lifting cylinder	Verin de levage	
2	ELG 007	4	Lagerbüchse	Bearing bush	Bague de palier	
3	EA 005	1	Schmiernippel	Grease nipple	Graisseur	M 10x1 DIN71412
4	HBD 440	1	Distanzbüchse	Distance washer	Douille d'ecartement	
5	HSK1503	1	Kolbenstange	Piston rod	Tige de piston	
6	TD 683	1	Dichsatz (+7)	Seal kit (+7)	Pochette de joints (+7)	
7	EG 066	2	Führungsring	Guide ring	Bague de guidage	115 X 110 X 25
8	HV 383	1	Zylindermutter	Cylinder nut	Ecrou de verin	
9	HK 485	1	Kolben	Piston	Piston	
10	ES 030	1	Gewindestift	Winding pin	Vis sans tete	M 8x8 DIN 913
11	HY1664	1	Zylinderrohr	Cylinder tube	Cylindre	
12	EA 023	1	Schmiernippel	Grease nipple	Graisseur	M 10x1 DIN 7141
13	HBD 438	1	Distanzbüchse	Distance washer	Douille d'ecartement	

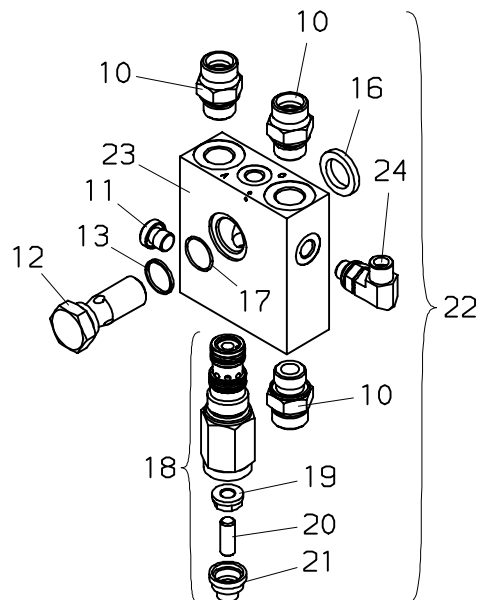
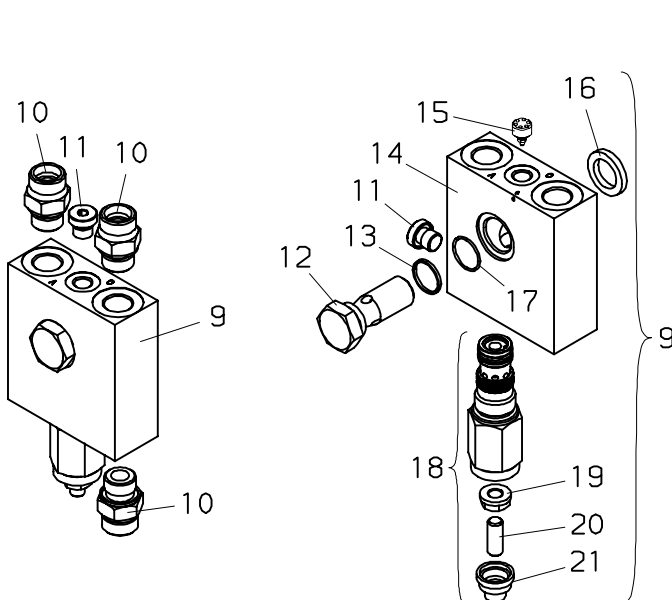
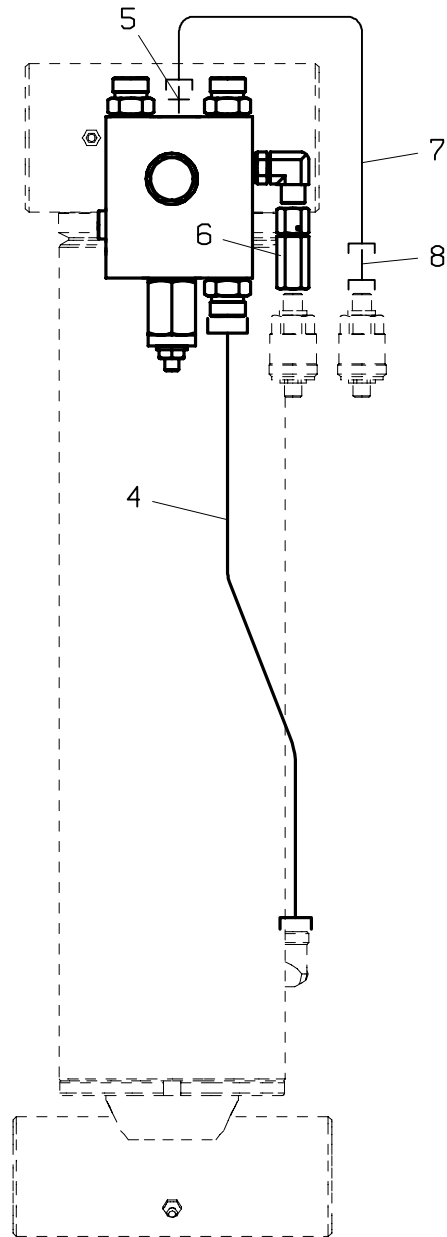
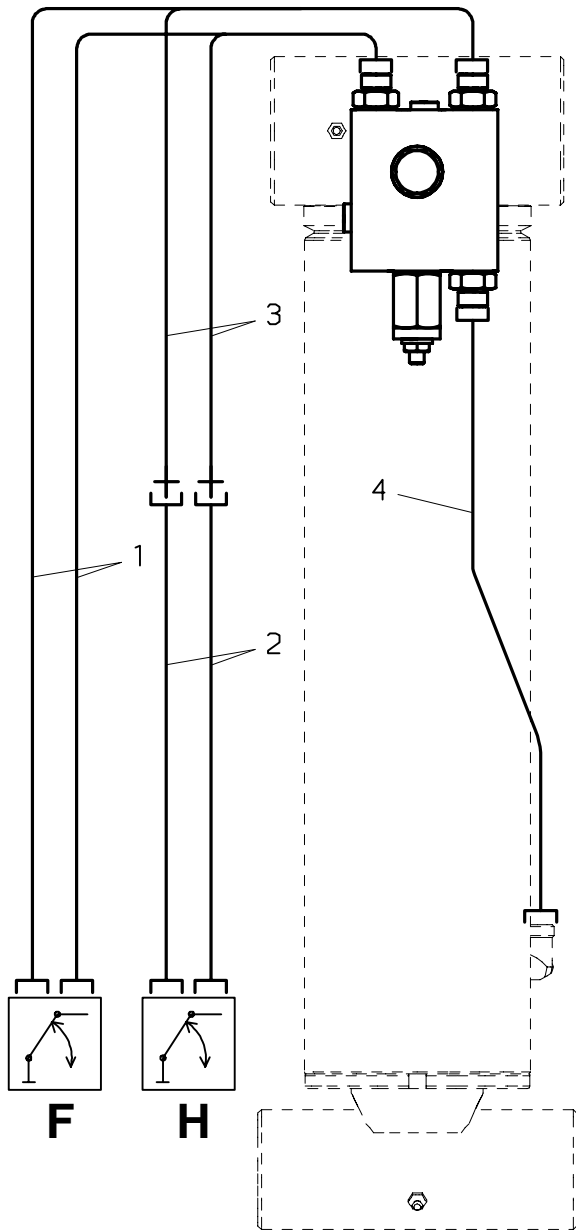
040.0300

09/2004

PALFINGER

PK 23500

PALTRONIC



PALFINGER**PK 23500**
Verrohrung-Hubzylinder
Pipes-Lifting cylinder
Tuyauter.-Verin de bras princ.

 zu Tafel
 to figure
 voir planche
040.0300

09/2004

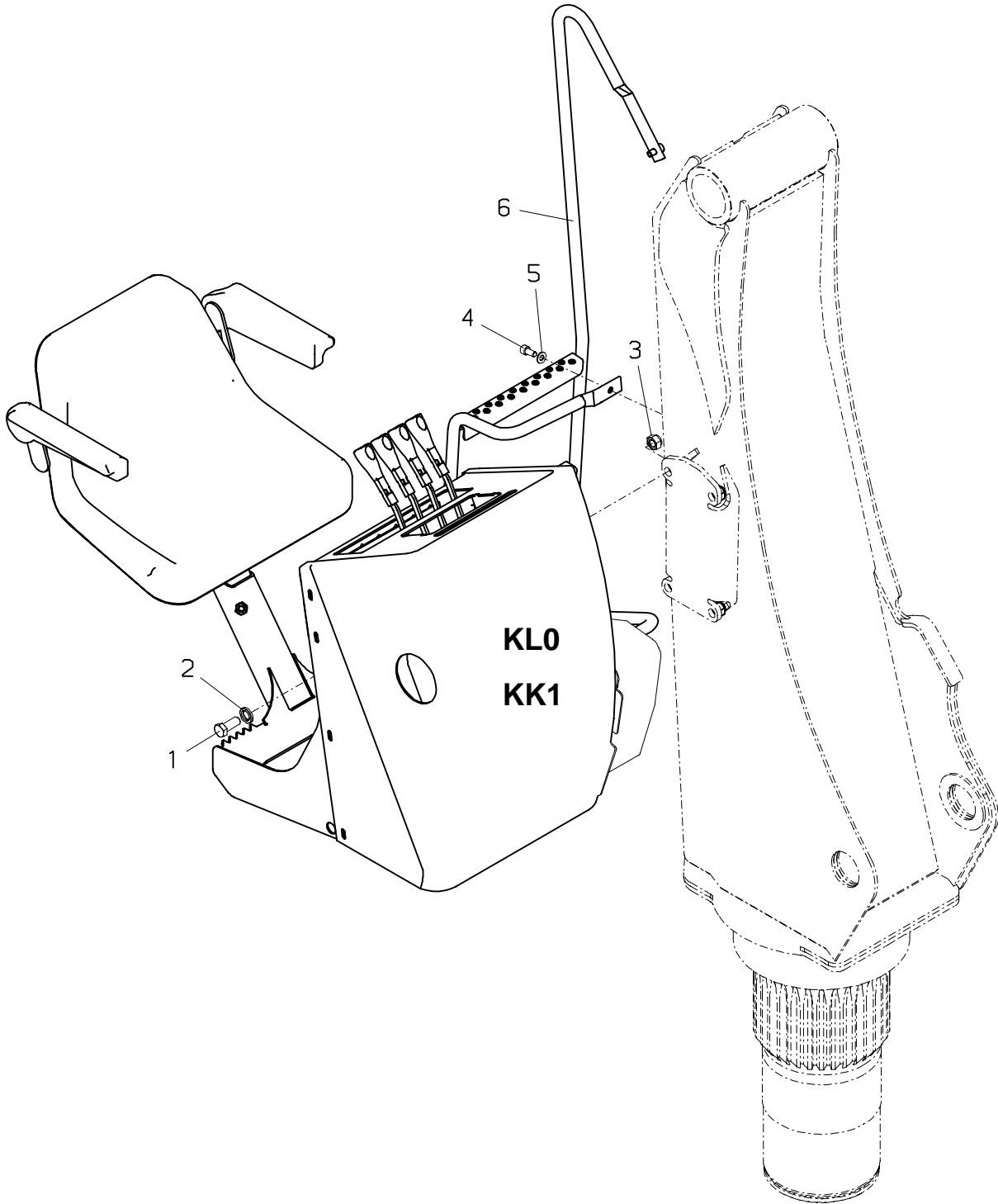
Nr. No.	Ersatzteil Nr. Sparepart no. No Piece de rechange	Stk. Qty. Nbre.	Teilebezeichnung	Description	Nomenclature	Abmessung Dimension Dimension
1	EH3000	2	Druckschlauch (F)	Hose (F)	Flexible (F)	NW 12x3900
2	EH2002	2	Druckschlauch (H)	Hose (H)	Flexible (H)	NW 12x1750
3	EH1691	2	Druckschlauch (H)	Hose (H)	Flexible (H)	NW 12x1200
4	HLR12439	1	Druckleitung	Pipe	Tuyau	D 16
5	EA 089	1	Verschraubung	Adaptor	Raccord	GE 8 SRed
6	HLA 804	1	Verschraubung	Adaptor	Raccord	
7	HLR12119	1	Druckleitung	Pipe	Tuyau	D 8
8	EA 755	1	Manometeranschluß	Manometer connection	Connexion de manometre	MAV 8-SR 1-4
9	UV392	1	Lasthalteventil	Load holding valve	Soupape pilote	
10	EA 074	3	Verschraubung	Adaptor	Raccord	GE 16 SR 1/2"ED
11	EA 236	2	Verschlußschraube	Locking screw	Boucon m filete	vsti R 1/4"
12	HLA1013	1	Hohlschraube	Female screw	Vis creuse	
13	ER 314	1	Stützring	Back up ring	Support de joint	D 22
14	HG 161	1	Gehäuse	Housing	Carter	
15	EV 330	1	Schlauchbruchventil	Lock valve	Clapet de securite	
16	ED 370	1	Dichtkantring	Sealing ring	Rondelle de joint	KD 1/2"
17	EO 136	1	O-Ring	O-seal	Bague torique	D 22x1.5
18	EV3941	1	Ventileinsatz	Valve insert	Insert. de soupape	
	TD 842		Dichtsatz (für EV3941)	Seal kit (for EV3941)	Pochette de joints (pour EV3941)	
19	EM 256	1	Dichtrutter	Sealing nut	Ecrou etancheite	M 10x1
20	ES1455	1	Gewindestift	Winding pin	Vis sans tete	M 10x1x40
21	EZ1438	1	Plombierkappe	Cape	Capouchon	
22	UV481-330	1	Lasthalteventil	Load holding valve	Soupape pilote	
23	HG 197	1	Gehäuse	Housing	Carter	
24	EA1747	1	Schwenkverschraubung	Banjo	Raccord tournant	WH 8S 1/4-O

040.0400

06/2004

PALFINGER

PK 23500



PALFINGER**PK 23500****Hochsitz
Top seat
Siege haute**zu Tafel
to figure
voir planche**040.0400**

06/2004

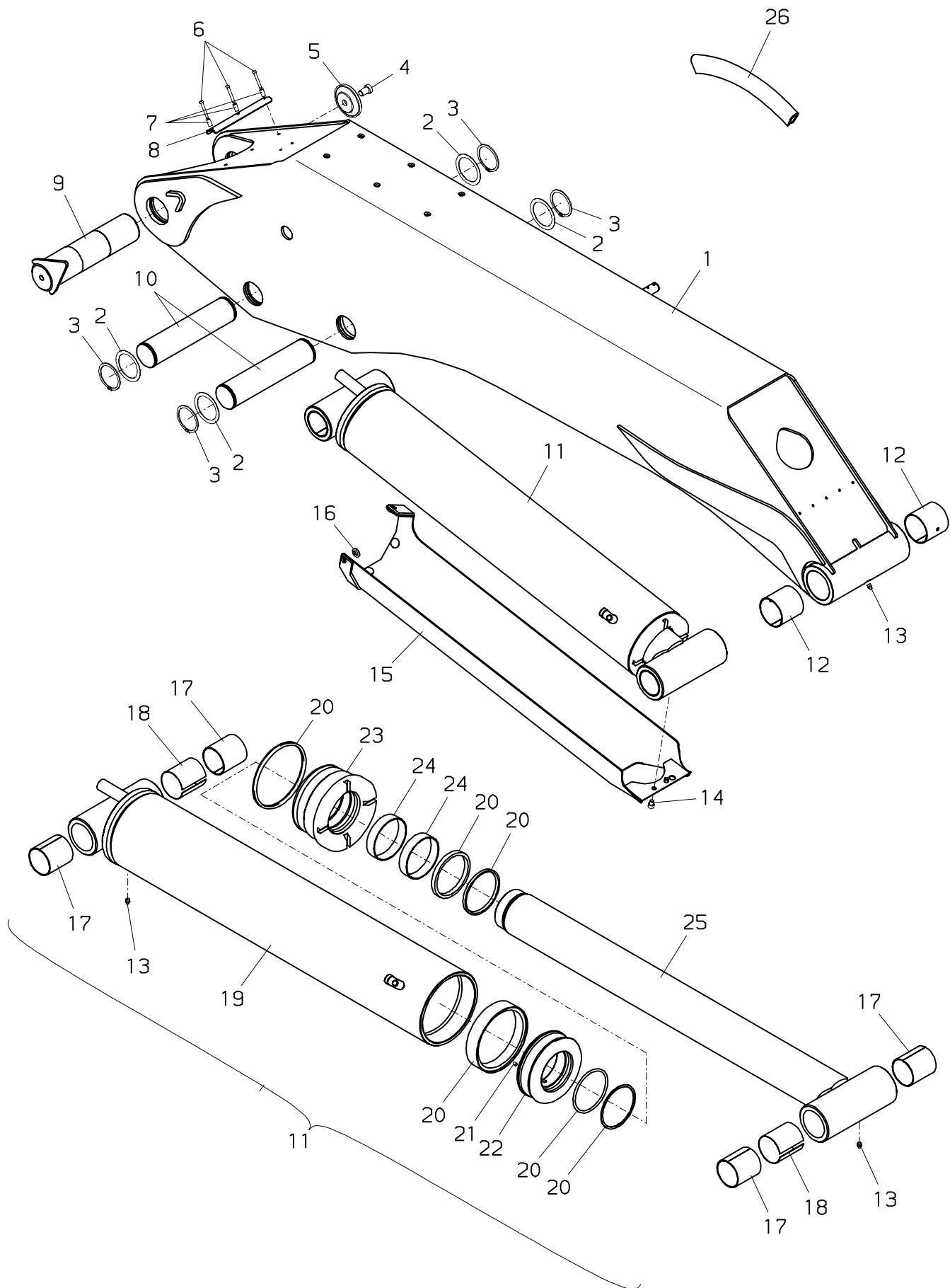
Nr. No. No.	Ersatzteil Nr. Sparepart no. No Piece de rechange	Stk. Qty. Nbre.	Teilebezeichnung	Description	Nomenclature	Abmessung Dimension Dimension
1	ES 188	4	Schraube	Screw	Vis	M 16x45 DIN 933
2	EK 358	4	Scheibe	Washer	Rondelle	D 17 DIN 6916
3	EM 031	4	Mutter	Nut	Ecrou	M 16 DIN 985
4	ES 050	3	Schraube	Screw	Vis	M 10x20 DIN 912
5	EK 007	3	Scheibe	Washer	Rondelle	D 10 DIN 125
6	HXE2041	1	Leiter	Ladder	Echelle	

050.0100

04/2005

PALFINGER

PK 23500



PALFINGER**PK 23500****Hauptarm
Main boom
Bras principal**zu Tafel
to figure
voir planche**050.0100**

04/2005

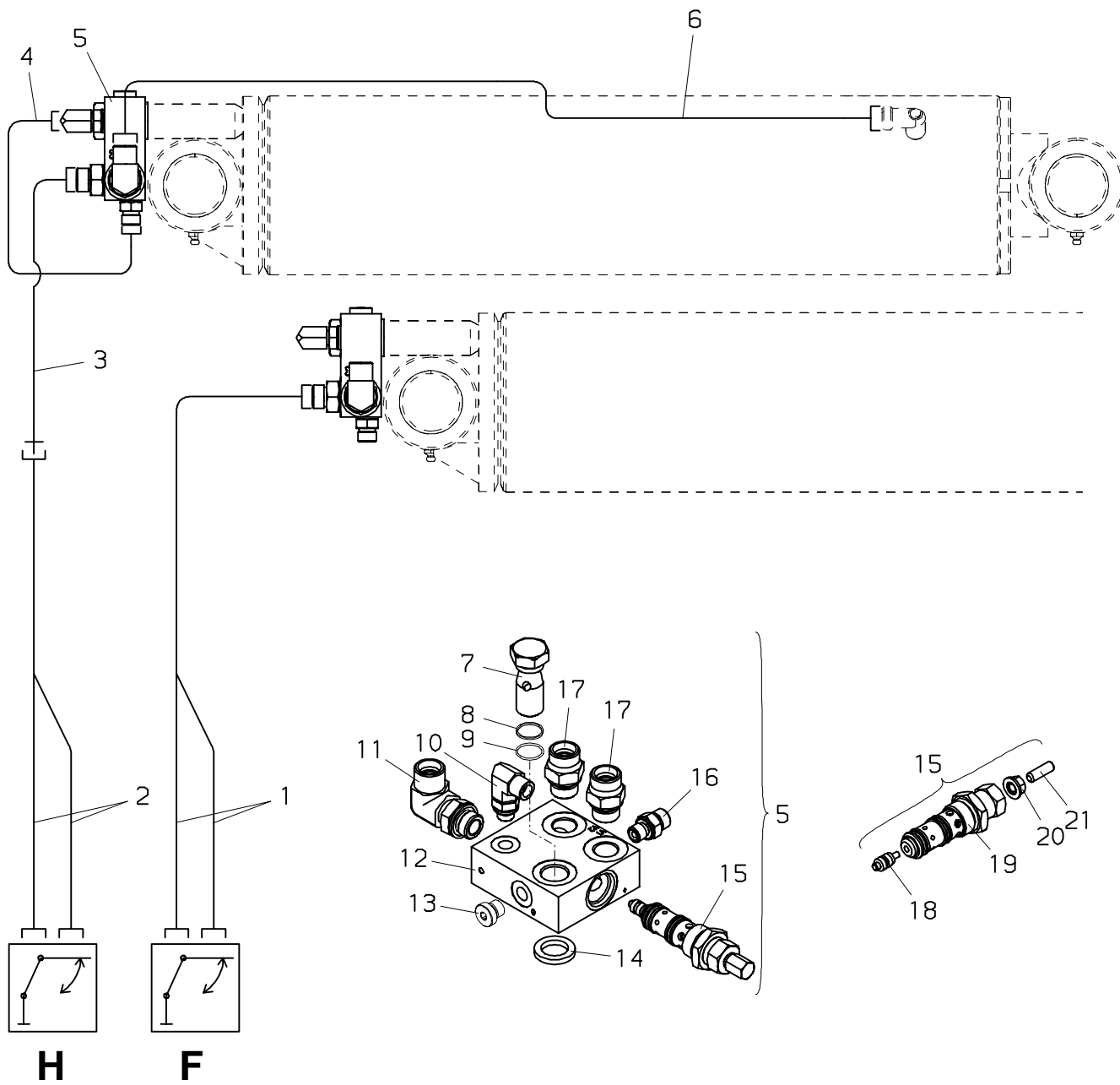
Nr. No.	Ersatzteil Nr. Sparepart no. No Piece de rechange	Stk. Qty. Nbre.	Teilebezeichnung	Description	Nomenclature	Abmessung Dimension Dimension
1	S406H01SA	1	Hauptarm	Main boom	Bras brincipal	
1	S406H02SA	1	Hauptarm für Seilwinde	Main boom for rope winch	Bras brincipal pour treuil a cable	
2	HBS 760	4	Distanzscheibe	Distance washer	Douille d'ecartement	1,5 mm
2	HBS 888	4	Distanzscheibe	Distance washer	Douille d'ecartement	2,0 mm
3	EQ 062	4	Sicherungsring	Circlip	Circlips	D 70 DIN 471
4	ES 979	1	Schraube	Screw	Vis	M 16x25 DIN7984
5	HB 267	1	Scheibe	Washer	Rondelle	
6	ES 103	3	Schraube	Screw	Vis	M 6x45 DIN 6912
7	HBS2074	3	Büchse	Bush	Gague	l=20 mm
8	HA1381	1	Schlauchklemme	Hose clamp	Bride de serrage	
9	HIG 735	1	Bolzen	Pin	Axe	
10	HI7238	2	Bolzen	Pin	Boulon	
11	UP1916	1	Knickzylinder	Outer boom ram	Verin deuxieme bras	
12	ELG 019	2	Lagerbüchse	Bearing bush	Bague de palier	
13	EA 005	3	Schmiernippel	Grease nipple	Graisneur	M 10x1 DIN71412
14	ES 653	2	Schraube	Screw	Vis	M 10x12 DIN 912
15	HXE2874	1	Zylinderschutz	Protecting sheet	Toile de protection	
16	HF 108	4	Führung	Guide	Guidage	4 mm
17	ELG 007	4	Lagerbüchse	Bearing bush	Bague de palier	
18	HBD 438	2	Distanzbüchse	Distance washer	Douille d'ecartement	
19	HY1663	1	Zylinderrohr	Cylinder tube	Cylindre	
20	TD 683	1	Dichtsatz (+24)	Seal kit (+24)	Pochette de joints (+24)	
21	ES 030	1	Gewindestift	Winding pin	Vis sans tete	M 8x8 DIN 913
22	HK 485	1	Kolben	Piston	Piston	
23	HV 383	1	Zylindermutter	Cylinder nut	Ecrou de verin	
24	EG 066	2	Führungsring	Guide ring	Bague de guidage	115 X 110 X 25
25	HSK1502	1	Kolbenstange	Piston rod	Tige de piston	
26	EZ 578		Kantenschutz (Meterware)	Edge protection (sold by the meter)	Bordure de protec. (par metres)	

050.0200

09/2004

PALFINGER

PK 23500



PALFINGER**PK 23500**
Verrohrung–Knickzylinder
Pipes–Outer boom ram
Tuyauter.–Verin deuxième bras

 zu Tafel
 to figure
 voir planche
050.0200

09/2004

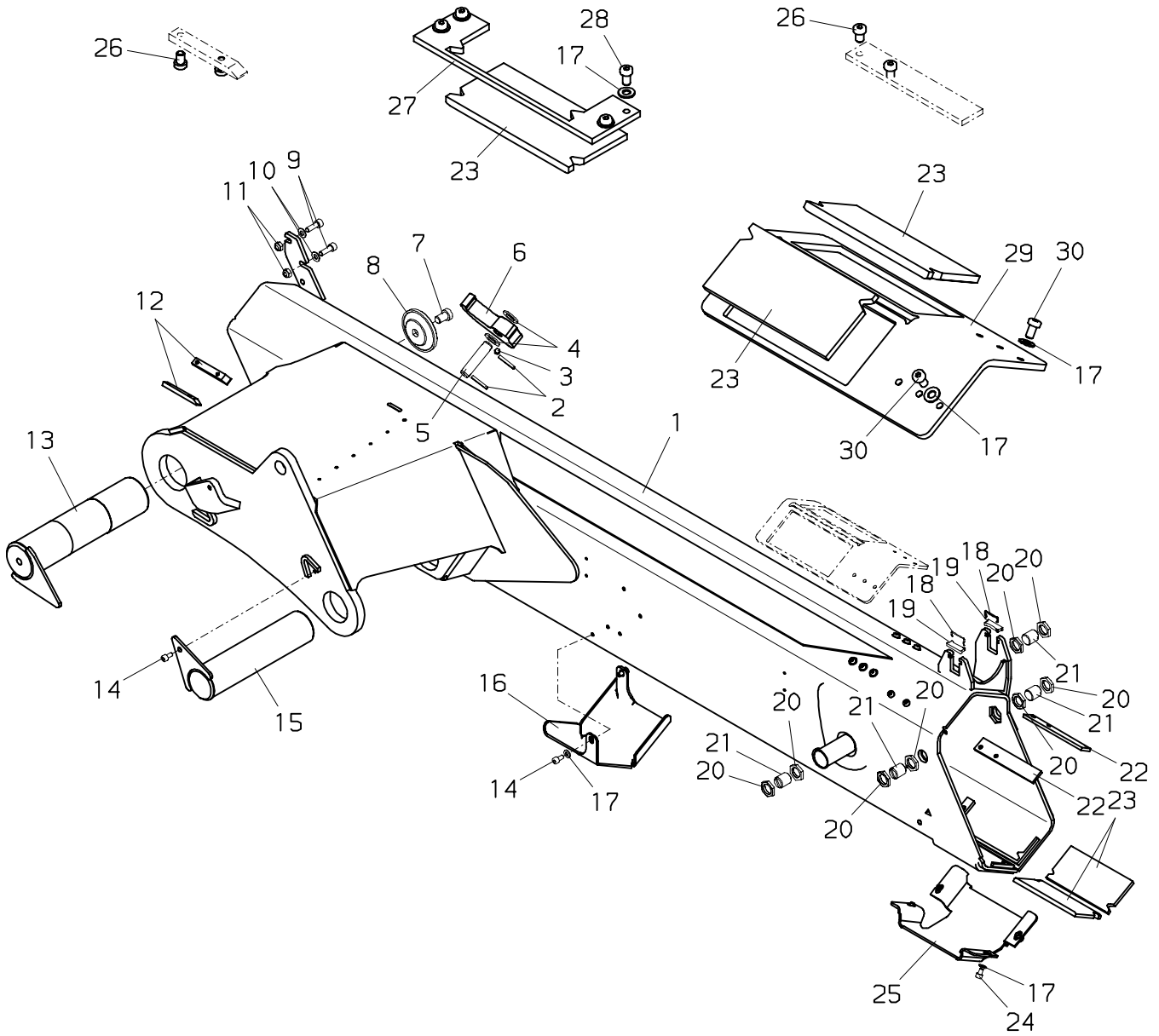
Nr. No.	Ersatzteil Nr. Sparepart no. No Piece de rechange	Stk. Qty. Nbre.	Teilebezeichnung	Description	Nomenclature	Abmessung Dimension Dimension
1	EH5454	2	Druckschlauch (F)	Hose (F)	Flexible (F)	NW 12x4100
2	EH2002	2	Druckschlauch (H)	Hose (H)	Flexible (H)	NW 12x1750
3	EH4099	2	Druckschlauch (H)	Hose (H)	Flexible (H)	NW 12x1450
4	HLR 9107	1	Druckleitung	Pipe	Tuyau	D 8
5	UV495–330	1	Lasthalteventil	Load holding valve	Soupape pilote	
6	HLR12440	1	Druckleitung	Pipe	Tuyau	D 16
7	HLA 789A	1	Hohlschraube	Female screw	Vis creuse	
8	ER 223	1	Stützring	Back up ring	Support de joint	D 19x1.5
9	EO 208	1	O–Ring	O–seal	Bague torique	D 19x1.5
10	EA1747	1	Schwenkverschraubung	Banjo	Raccord tournant	WH 8S 1/4–O
11	EA1875	1	Schwenkverschraubung	Banjo	Raccord tournant	WH 12S 1/2–O
12	HG 175	1	Gehäuse	Housing	Carter	
13	EA 236	1	Verschlußschraube	Looking screw	Boucon m filete	vsti R 1/4"
14	ED 370	1	Dichtkantring	Sealing ring	Rondelle de joint	KD 1/2"
15	EV 612	1	Ventileinsatz	Valve insert	Insert. de soupape	
	TD 204		Dichtsatz (für EV 612)	Seal kit (for EV 612)	Pochette de joints (pour EV 612)	
16	EA 089	1	Verschraubung	Adaptor	Raccord	GE 8 SRed
17	EA 074	2	Verschraubung	Adaptor	Raccord	GE 16 SR 1/2"ED
18	EV2152	1	Kolben	Piston	Piston	
19	EV2151	1	Ventileinsatz	Valve insert	Insert. de soupape	
20	EM 199	1	Dichtmutter	Sealing nut	Ecrou etancheite	M 8x1.5
21	ES1036	1	Gewindestift	Winding pin	Vis sans tete	M 8x20 DIN 916

060.0100

03/2008

PALFINGER

PK 23500



PALFINGER**PK 23500****Knickarm
Outer boom
Deuxieme bras**zu Tafel
to figure
voir planche**060.0100**

03/2008

Nr. No. No.	Ersatzteil Nr. Sparepart no. No Piece de rechange	Stk. Qty. Nbre.	Teilebezeichnung	Description	Nomenclature	Abmessung Dimension Dimension
1	S406K01SA	1	Knickarm	Outer boom	Deuxieme bras	
1	S406K02SA	1	Knickarm für Seilwinde (Knickarm)	Outer boom for rope winch (Outer boom)	Deuxieme bras pour treuil a cable (Deuxieme bras)	
1	S406K03SB	1	Knickarm für Seilwinde (Hauptarm)	Outer boom for rope winch (Main boom)	Deuxieme bras pour treuil a cable (Bras principal)	
2	EQ 056	2	Spannstift	Roll pin	Goupille mecan.	D 6x40 DIN 1481
3	EA 005	1	Schmiernippel	Grease nipple	Graisseur	M 10x1 DIN71412
4	EK 176	2	Scheibe	Washer	Rondelle	D 21 DIN 6916
5	HI 680	1	Bolzen	Pin	Axe	
6	HT5796	1	Haken	Hook	Crochet	
7	ES 979	1	Schraube	Screw	Vis	M 16x25 DIN7984
8	HB 267	1	Deckel	Cover	Couvercle	
9	ES 276	2	Schraube	Screw	Vis	M 10x30 DIN 912
10	EK 007	2	Scheibe	Washer	Rondelle	D 10 DIN 125
11	EM 021	2	Mutter	Nut	Ecrou	M 10 DIN 985
12	HTR 659	2	Gleitpaket	Guide block	Patin de guidage	8 mm
12	HTR 837	2	Gleitpaket	Guide block	Patin de guidage	6 mm
12	HTR1024	2	Gleitpaket	Guide block	Patin de guidage	10 mm
13	HIG 797	1	Bolzen	Pin	Boulon	
14	ES 264	3	Schraube	Screw	Vis	M 8x16 DIN 912
15	HI7239	1	Bolzen	Pin	Boulon	
16	HA1048	1	Schlauchschutz für Seilwinde	Flexible tube protection for rope winch	Protection tuyau flexible pour treuil a cable	
17	EK 003	14	Scheibe	Washer	Rondelle	D 8 DIN 125
18	EF 144	2	Feder	Spring	Ressort	
19	HT5746	2	Halterung	Bearer	Support	
20	EM 180	8	Mutter	Nut	Ecrou	M 24x1.5
21	HIG 653	4	Führung	Guide	Guidage	l=28 mm
22	HTR3998	2	Gleitpaket	Guide block	Patin de guidage	1 mm
22	HTR3999	2	Gleitpaket	Guide block	Patin de guidage	6 mm
22	HTR4000	2	Gleitpaket	Guide block	Patin de guidage	8 mm
22	HTR4001	2	Gleitpaket	Guide block	Patin de guidage	10 mm
23	HF1377+00009	4	Gleitpaket	Guide block	Patin de guidage	9 mm
23	HF1377+00010	4	Gleitpaket	Guide block	Patin de guidage	10 mm
23	HF1377+00011	4	Gleitpaket	Guide block	Patin de guidage	11 mm
23	HF1377+00012	4	Gleitpaket	Guide block	Patin de guidage	12 mm
23	HF1377+00013	4	Gleitpaket	Guide block	Patin de guidage	13 mm
23	HF1377+00014	4	Gleitpaket	Guide block	Patin de guidage	14 mm
23	HF1377+00015	4	Gleitpaket	Guide block	Patin de guidage	15 mm
24	ES 374	4	Schraube	Screw	Vis	M 8x12 DIN 912
25	HA4256	1	Schlauchschutz	Flexible tube protection	Protection tuyau flexible	
26	ES1082	8	Schraube	Screw	Vis	M 8x12 DIN 7984
27	HA5220A	2	Halterung	Bearer	Support	

PALFINGER**PK 23500****Knickarm
Outer boom
Deuxieme bras**zu Tafel
to figure
voir planche**060.0100**

03/2008

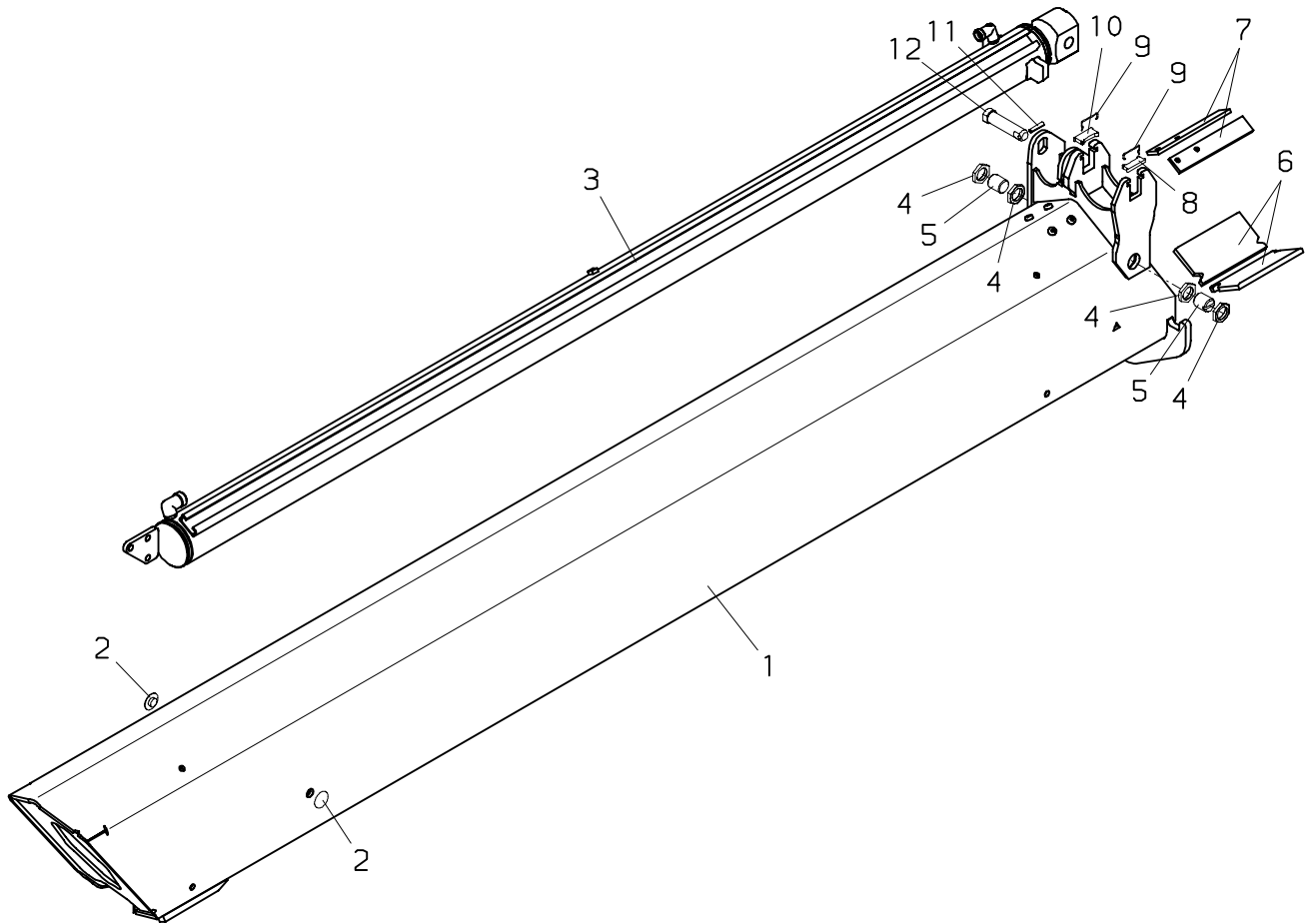
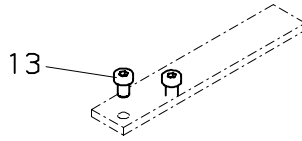
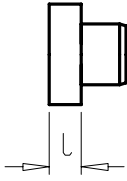
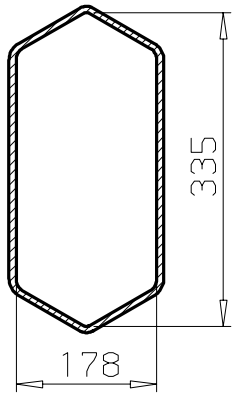
Nr. No. No.	Ersatzteil Nr. Sparepart no. No Piece de rechange	Stk. Qty. Nbre.	Teilebezeichnung	Description	Nomenclature	Abmessung Dimension Dimension
28	ES 051	8	(—>100013230) Schraube	(—>100013230) Screw	(—>100013230) Vis	M 8x16 DIN 7984
29	HA5220B	1	Halterung (100013231—>)	Bearer (100013231—>)	Support (100013231—>)	
30	ES1514	6	Schraube	Screw	Vis	M 8x14 DIN 7984

070.0100

03/2008

PALFINGER

PK 23500



PALFINGER**PK 23500****Schubarm 1
Boom extension 1
Extension 1**zu Tafel
to figure
voir planche**070.0100**

03/2008

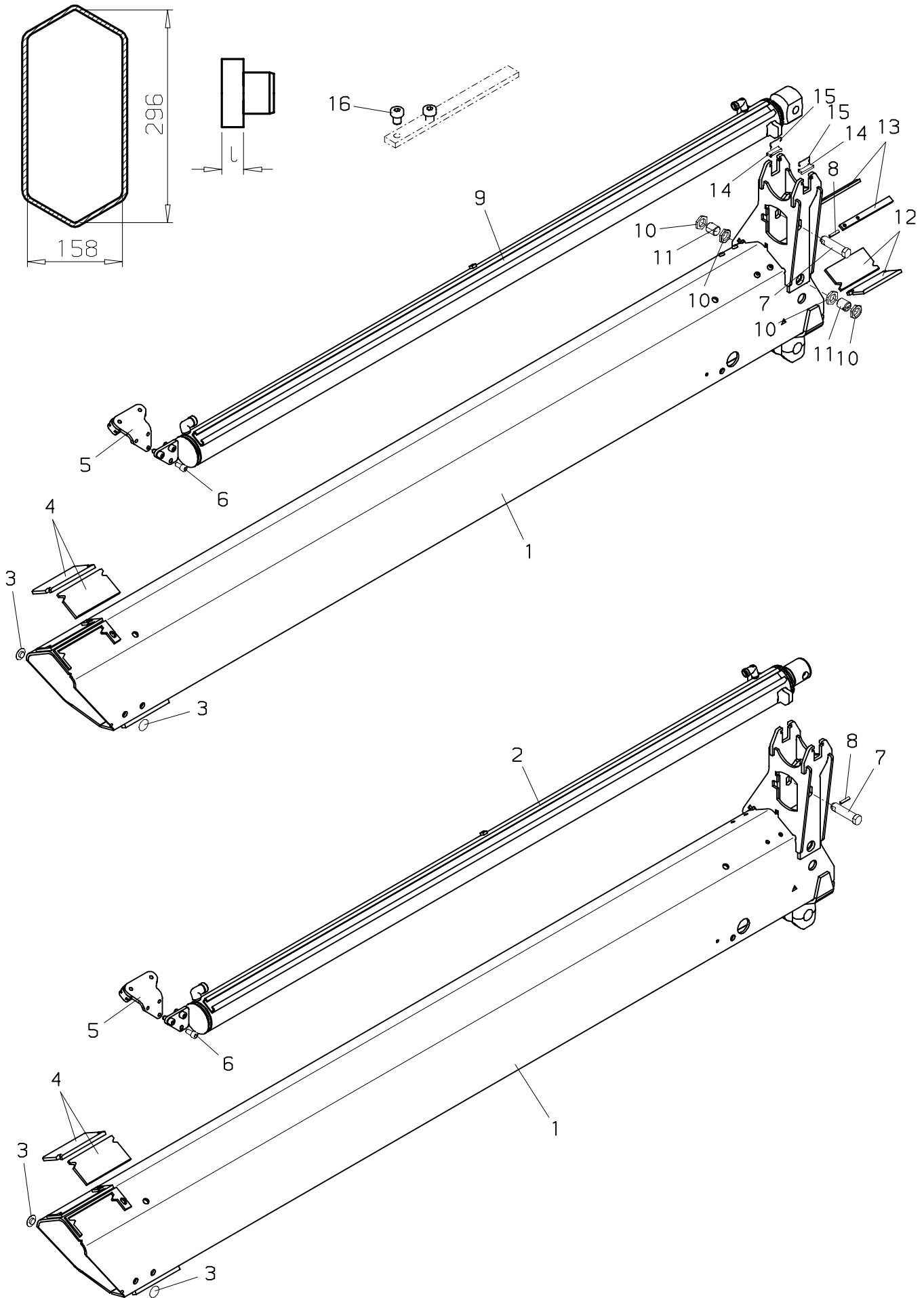
Nr. No.	Ersatzteil Nr. Sparepart no. No Piece de rechange	Stk. Qty. Nbre.	Teilebezeichnung	Description	Nomenclature	Abmessung Dimension Dimension
1	S406T01-A	1	Schubarm 1	Boom extension 1	Extension 1	335x178 mm
2	HF 575	2	Führung	Guide	Guidage	2 mm
2	HF 576	2	Führung	Guide	Guidage	4 mm
2	HF 577	2	Führung	Guide	Guidage	5 mm
2	HF 578	2	Führung	Guide	Guidage	6 mm
2	HF 608	2	Führung	Guide	Guidage	1,5 mm
2	HIA 130	2	Führung	Guide	Guidage	3 mm
3	UP1642+00001	1	Schubzylinder 1 (Seite 070.0700)	Boom extens. ram 1 (page 070.0700)	Verin d'extension 1 (page 070.0700)	Cr
4	EM 180	4	Mutter	Nut	Ecrou	M 24x1.5
5	HIG 653	2	Führung	Guide	Guidage	l=28 mm
6	HF1378+00009	2	Gleitpaket	Guide block	Patin de guidage	9 mm
6	HF1378+00010	2	Gleitpaket	Guide block	Patin de guidage	10 mm
6	HF1378+00011	2	Gleitpaket	Guide block	Patin de guidage	11 mm
6	HF1378+00012	2	Gleitpaket	Guide block	Patin de guidage	12 mm
6	HF1378+00013	2	Gleitpaket	Guide block	Patin de guidage	13 mm
6	HF1378+00014	2	Gleitpaket	Guide block	Patin de guidage	14 mm
6	HF1378+00015	2	Gleitpaket	Guide block	Patin de guidage	15 mm
7	HTR3998	2	Gleitpaket	Guide block	Patin de guidage	1 mm
7	HTR3999	2	Gleitpaket	Guide block	Patin de guidage	6 mm
7	HTR4000	2	Gleitpaket	Guide block	Patin de guidage	8 mm
7	HTR4001	2	Gleitpaket	Guide block	Patin de guidage	10 mm
8	HT5746	1	Halterung	Bearer	Support	
9	EF 144	2	Feder	Spring	Ressort	
10	HT1040	1	Halterung	Bearer	Support	
11	EQ 218	1	Spannstift	Roll pin	Goupille mecan.	D 6x30 DIN 1481
12	HI 919	1	Bolzen	Pin	Axe	
13	ES1082	4	Schraube	Screw	Vis	M 8x12 DIN 7984
13	ES1089	4	Schraube	Screw	Vis	M 8x10 DIN 7984

070.0200

03/2008

PALFINGER

PK 23500



PALFINGER**PK 23500****Schubarm 2
Boom extension 2
Extension 2**zu Tafel
to figure
voir planche**070.0200**

03/2008

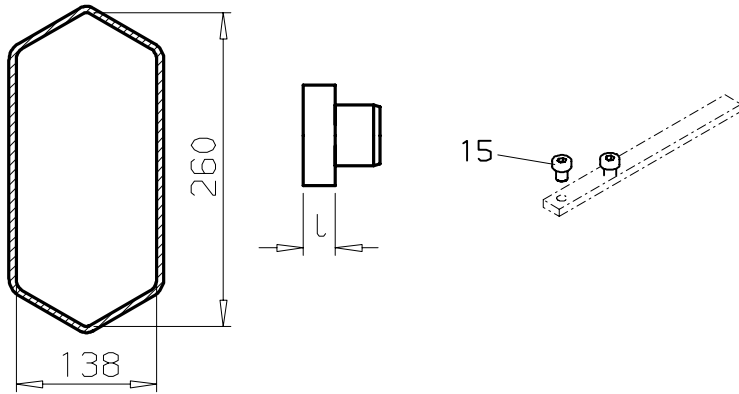
Nr. No. No.	Ersatzteil Nr. Sparepart no. No Piece de rechange	Stk. Qty. Nbre.	Teilebezeichnung	Description	Nomenclature	Abmessung Dimension Dimension
1	S406T02-A	1	Schubarm 2	Boom extension 2	Extension 2	296x158 mm
2	UP1708+00001	1	Schubzylinder 2 (Seite 070.0700)	Boom extension ram 2 (page 070.0700)	Verin d'extension 2 (page 070.0700)	Cr
3	HF 575	2	Führung	Guide	Guidage	2 mm
3	HF 576	2	Führung	Guide	Guidage	4 mm
3	HF 577	2	Führung	Guide	Guidage	5 mm
3	HF 578	2	Führung	Guide	Guidage	6 mm
3	HF 608	2	Führung	Guide	Guidage	1,5 mm
3	HIA 130	2	Führung	Guide	Guidage	3 mm
4	HF1378+00009	2	Gleitpaket	Guide block	Patin de guidage	9 mm
4	HF1378+00010	2	Gleitpaket	Guide block	Patin de guidage	10 mm
4	HF1378+00011	2	Gleitpaket	Guide block	Patin de guidage	11 mm
4	HF1378+00012	2	Gleitpaket	Guide block	Patin de guidage	12 mm
4	HF1378+00013	2	Gleitpaket	Guide block	Patin de guidage	13 mm
4	HF1378+00014	2	Gleitpaket	Guide block	Patin de guidage	14 mm
4	HF1378+00015	2	Gleitpaket	Guide block	Patin de guidage	15 mm
5	HXE2341A	1	Zylinderführung	Cylinder guide	Verin de guidage	
6	ES 050	3	Schraube	Screw	Vis	M 10x20 DIN 912
7	HI 919	1	Bolzen	Pin	Axe	
8	EQ 218	1	Spannstift	Roll pin	Goupille mecan.	D 6x30 DIN 1481
9	UP1642+00001	1	Schubzylinder 2 (Seite 070.0700)	Boom extension ram 2 (page 070.0700)	Verin d'extension 2 (page 070.0700)	Cr
10	EM 180A	4	Mutter	Nut	Ecrou	M 24x1.5
11	HIG 653	2	Führung	Guide	Guidage	l=28 mm
12	HF 846A	2	Gleitpaket	Guide block	Patin de guidage	8 mm l=130 mm
12	HF 847A	2	Gleitpaket	Guide block	Patin de guidage	9 mm l=130 mm
12	HF 848A	2	Gleitpaket	Guide block	Patin de guidage	10 mm l=130 mm
12	HF 849A	2	Gleitpaket	Guide block	Patin de guidage	11 mm l=130 mm
12	HF 850A	2	Gleitpaket	Guide block	Patin de guidage	12 mm l=130 mm
12	HF 851A	2	Gleitpaket	Guide block	Patin de guidage	13 mm l=130 mm
13	HTR2951	2	Gleitpaket	Guide block	Patin de guidage	6 mm
13	HTR2952	2	Gleitpaket	Guide block	Patin de guidage	8 mm
13	HTR2953	2	Gleitpaket	Guide block	Patin de guidage	10 mm
13	HTR2982	2	Gleitpaket	Guide block	Patin de guidage	1 mm
14	HT5746	2	Halterung	Bearer	Support	
15	EF 144	2	Feder	Spring	Ressort	
16	ES1089	4	Schraube	Screw	Vis	M 8x10 DIN 7984
16	ES1082	4	Schraube	Screw	Vis	M 8x12 DIN 7984

070.0300

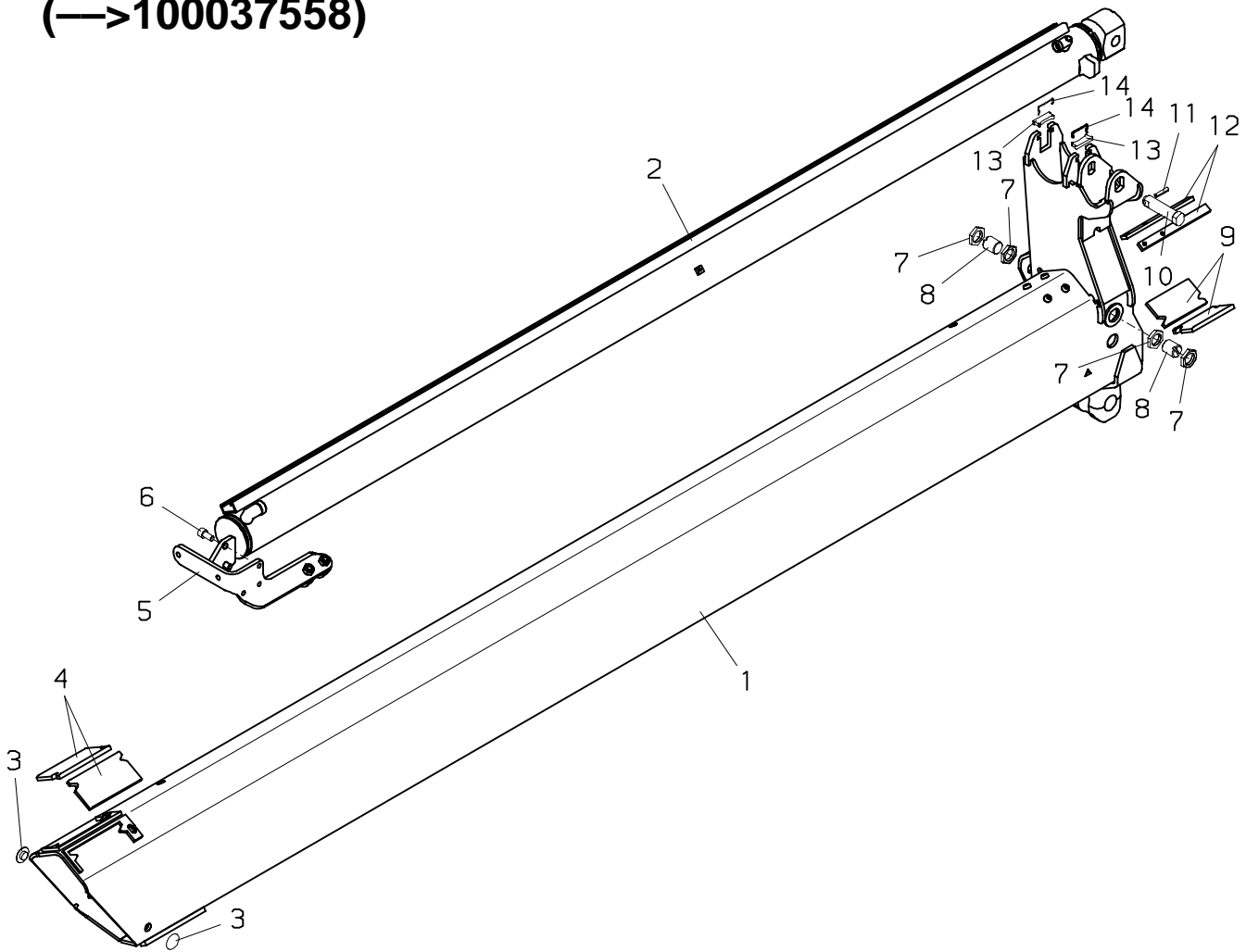
06/2004

PALFINGER

PK 23500



(→100037558)



PALFINGER**PK 23500****Schubarm 3
Boom extension 3
Extension 3**zu Tafel
to figure
voir planche**070.0300**

06/2004

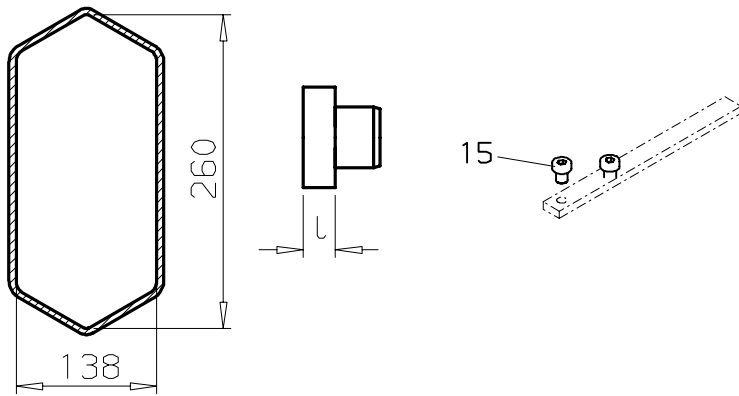
Nr. No.	Ersatzteil Nr. Sparepart no. No Piece de rechange	Stk. Qty. Nbre.	Teilebezeichnung	Description	Nomenclature	Abmessung Dimension Dimension
1	S406T03-A	1	Schubarm 3	Boom extension 3	Extension 3	260x138 mm
2	UP1911	1	Schubzylinder 3 (Seite 070.0700)	Boom extens. ram 3 (page 070.0700)	Verin d' extension 3 (page 070.0700)	
3	HF 575	2	Führung	Guide	Guidage	2 mm
3	HF 576	2	Führung	Guide	Guidage	4 mm
3	HF 577	2	Führung	Guide	Guidage	5 mm
3	HF 578	2	Führung	Guide	Guidage	6 mm
3	HF 608	2	Führung	Guide	Guidage	1.5 mm
3	HIA 130	2	Führung	Guide	Guidage	3 mm
4	HF 846A	2	Gleitpaket	Guide block	Patin de guidage	8 mm l=130 mm
4	HF 847A	2	Gleitpaket	Guide block	Patin de guidage	9 mm l=130 mm
4	HF 848A	2	Gleitpaket	Guide block	Patin de guidage	10 mm l=130 mm
4	HF 849A	2	Gleitpaket	Guide block	Patin de guidage	11 mm l=130 mm
4	HF 850A	2	Gleitpaket	Guide block	Patin de guidage	12 mm l=130 mm
4	HF 851A	2	Gleitpaket	Guide block	Patin de guidage	13 mm l=130 mm
5	HXE2342	1	Zylinderführung	Cylinder guide	Verin de guidage	
6	ES 050	3	Schraube	Screw	Vis	M 10x20 DIN 912
7	EM 180	4	Mutter	Nut	Ecrou	M 24x1.5
8	HIG 653	2	Führung	Guide	Guidage	l=28 mm
9	HF 840A	2	Gleitpaket	Guide block	Patin de guidage	8 mm l=105 mm
9	HF 841A	2	Gleitpaket	Guide block	Patin de guidage	9 mm l=105 mm
9	HF 842A	2	Gleitpaket	Guide block	Patin de guidage	10 mm l=105 mm
9	HF 843A	2	Gleitpaket	Guide block	Patin de guidage	11 mm l=105 mm
9	HF 844A	2	Gleitpaket	Guide block	Patin de guidage	12 mm l=105 mm
9	HF 845A	2	Gleitpaket	Guide block	Patin de guidage	13 mm l=105 mm
10	HI 919	1	Bolzen	Pin	Axe	
11	EQ 218	1	Spannstift	Roll pin	Goupille mecan.	D 6x30 DIN 1481
12	HTR2951	2	Gleitpaket	Guide block	Patin de guidage	6 mm
12	HTR2952	2	Gleitpaket	Guide block	Patin de guidage	8 mm
12	HTR2953	2	Gleitpaket	Guide block	Patin de guidage	10 mm
12	HTR2982	2	Gleitpaket	Guide block	Patin de guidage	1 mm
13	HT5746	2	Halterung	Bearer	Support	
14	EF 144	2	Feder	Feather	Ressort	
15	ES1089	4	Schraube	Screw	Vis	M 8x10 DIN 7984
15	ES1082	4	Schraube	Screw	Vis	M 8x12 DIN 7984

070.0301

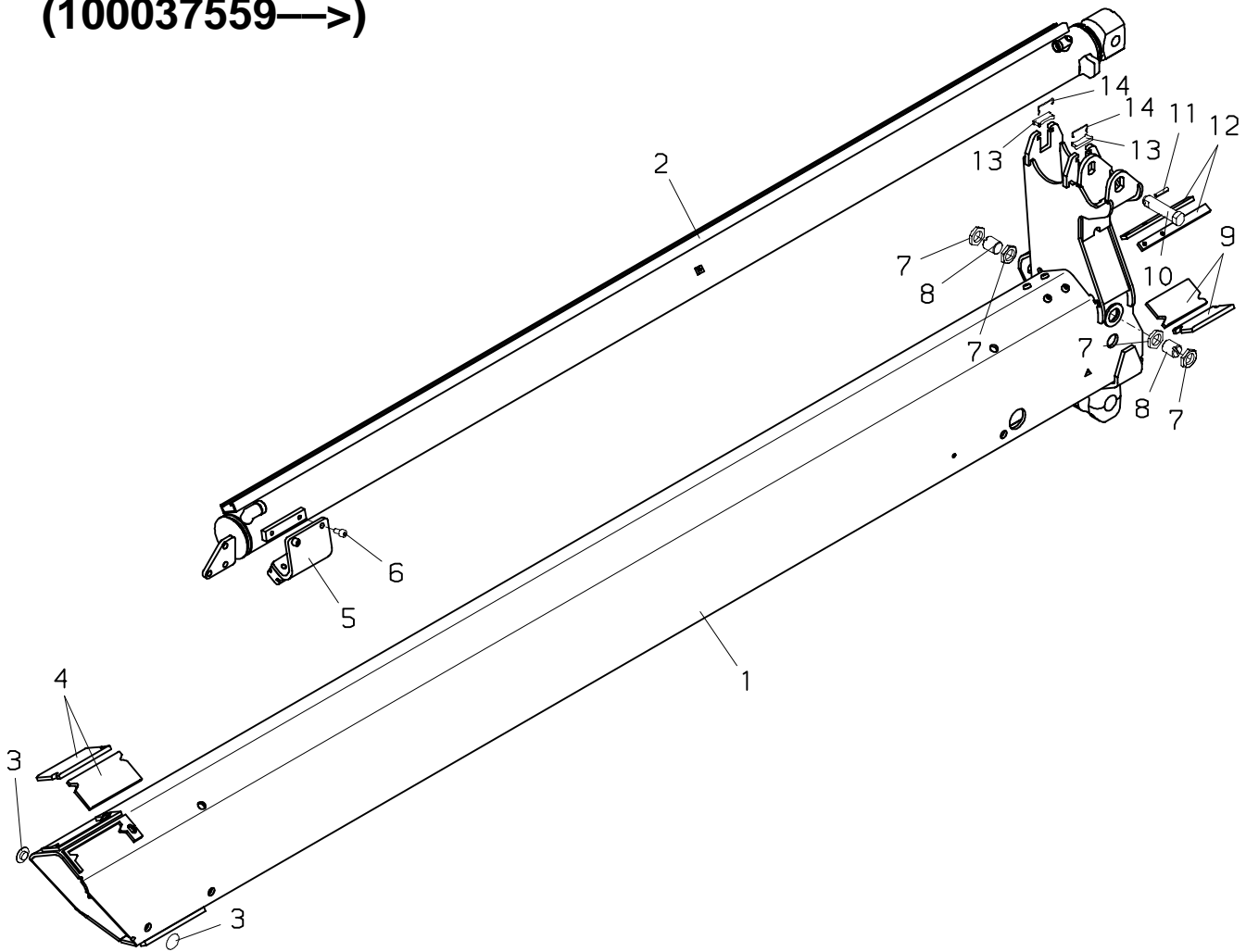
03/2006

PALFINGER

PK 23500



(100037559 →)



PALFINGER**PK 23500****Schubarm 3
Boom extension 3
Extension 3**zu Tafel
to figure
voir planche**070.0301**

03/2006

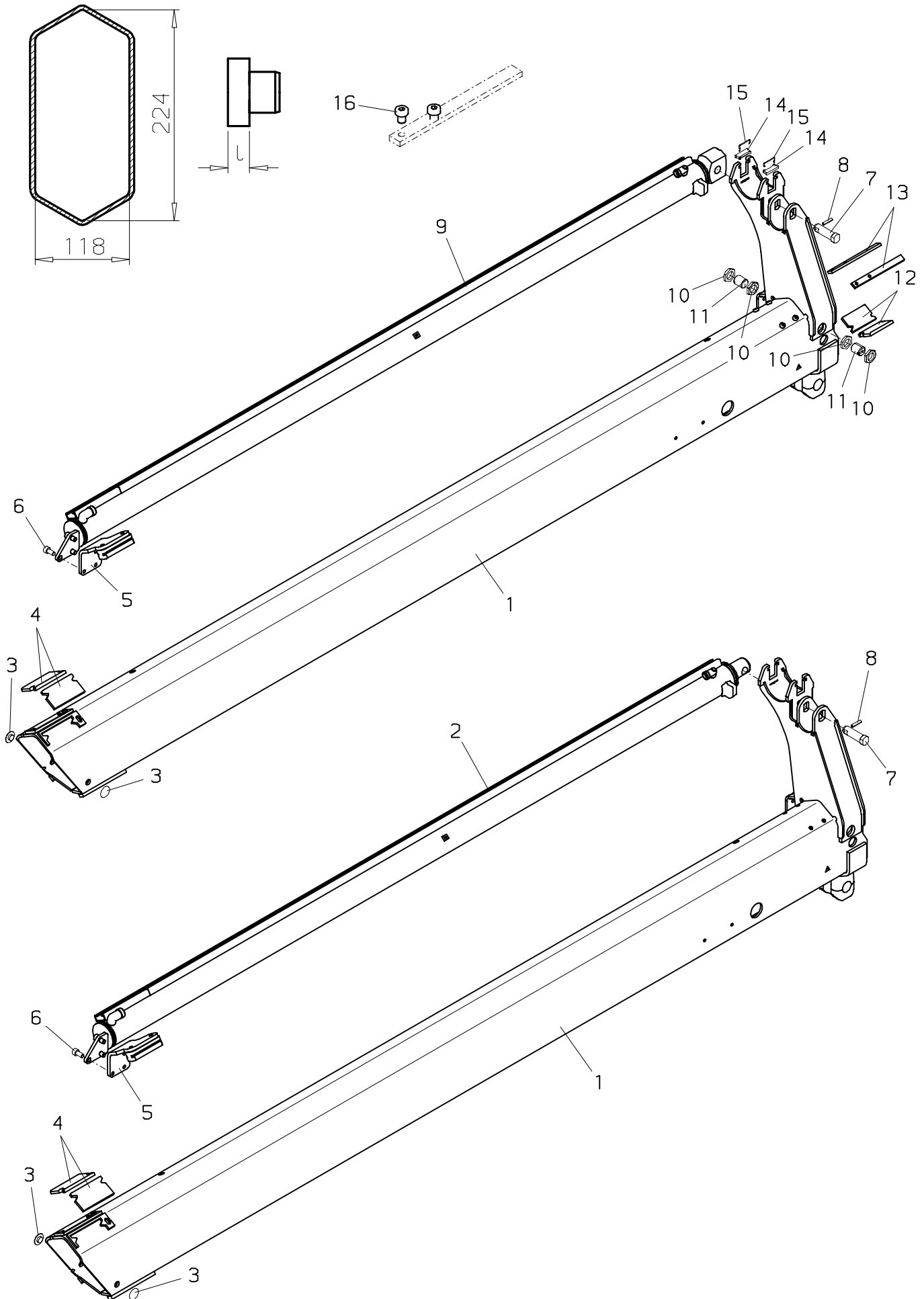
Nr. No.	Ersatzteil Nr. Sparepart no. No Piece de rechange	Stk. Qty. Nbre.	Teilebezeichnung	Description	Nomenclature	Abmessung Dimension Dimension
1	S406T03-A	1	Schubarm 3	Boom extension 3	Extension 3	260x138 mm
2	UP2090	1	Schubzylinder 3 (Seite 070.0700)	Boom extens. ram 3 (page 070.0700)	Verin d' extension 3 (page 070.0700)	
3	HF 575	2	Führung	Guide	Guidage	2 mm
3	HF 576	2	Führung	Guide	Guidage	4 mm
3	HF 577	2	Führung	Guide	Guidage	5 mm
3	HF 578	2	Führung	Guide	Guidage	6 mm
3	HF 608	2	Führung	Guide	Guidage	1.5 mm
3	HIA 130	2	Führung	Guide	Guidage	3 mm
4	HF 846A	2	Gleitpaket	Guide block	Patin de guidage	8 mm l=130 mm
4	HF 847A	2	Gleitpaket	Guide block	Patin de guidage	9 mm l=130 mm
4	HF 848A	2	Gleitpaket	Guide block	Patin de guidage	10 mm l=130 mm
4	HF 849A	2	Gleitpaket	Guide block	Patin de guidage	11 mm l=130 mm
4	HF 850A	2	Gleitpaket	Guide block	Patin de guidage	12 mm l=130 mm
4	HF 851A	2	Gleitpaket	Guide block	Patin de guidage	13 mm l=130 mm
5	HXE2342A	1	Zylinderführung	Cylinder guide	Verin de guidage	
6	ES 264	2	Schraube	Screw	Vis	M 8x16 DIN 912
7	EM 180A	4	Mutter	Nut	Ecrou	M 24x1.5
8	HIG 653	2	Führung	Guide	Guidage	l=28 mm
9	HF 840A	2	Gleitpaket	Guide block	Patin de guidage	8 mm l=105 mm
9	HF 841A	2	Gleitpaket	Guide block	Patin de guidage	9 mm l=105 mm
9	HF 842A	2	Gleitpaket	Guide block	Patin de guidage	10 mm l=105 mm
9	HF 843A	2	Gleitpaket	Guide block	Patin de guidage	11 mm l=105 mm
9	HF 844A	2	Gleitpaket	Guide block	Patin de guidage	12 mm l=105 mm
9	HF 845A	2	Gleitpaket	Guide block	Patin de guidage	13 mm l=105 mm
10	HI 919	1	Bolzen	Pin	Axe	
11	EQ 218	1	Spannstift	Roll pin	Goupille mecan.	D 6x30 DIN 1481
12	HTR2951	2	Gleitpaket	Guide block	Patin de guidage	6 mm
12	HTR2952	2	Gleitpaket	Guide block	Patin de guidage	8 mm
12	HTR2953	2	Gleitpaket	Guide block	Patin de guidage	10 mm
12	HTR2982	2	Gleitpaket	Guide block	Patin de guidage	1 mm
13	HT5746	2	Halterung	Bearer	Support	
14	EF 144	2	Feder	Feather	Ressort	
15	ES1089	4	Schraube	Screw	Vis	M 8x10 DIN 7984
15	ES1082	4	Schraube	Screw	Vis	M 8x12 DIN 7984

070.0400

03/2006

PALFINGER

PK 23500



PALFINGER**PK 23500****Schubarm 4
Boom extension 4
Extension 4**zu Tafel
to figure
voir planche**070.0400**

03/2006

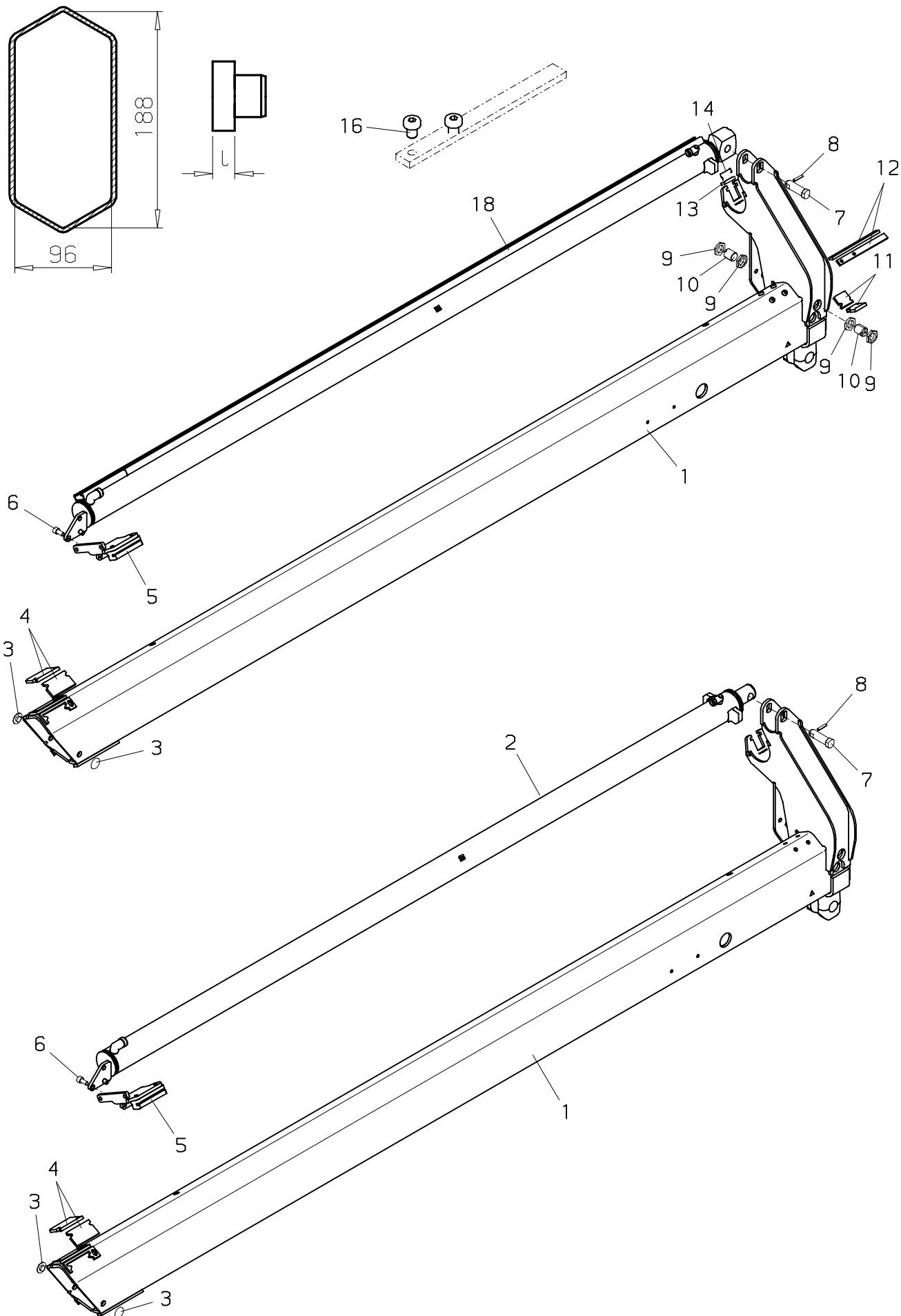
Nr. No.	Ersatzteil Nr. Sparepart no. No Piece de rechange	Stk. Qty. Nbre.	Teilebezeichnung	Description	Nomenclature	Abmessung Dimension Dimension
1	S304T04-A	1	Schubarm 4	Boom extension 4	Extension 4	224x118 mm
2	UP1644+00001	1	Schubzylinder 4 (Seite 070.0800)	Boom extension ram 4 (page 070.0800)	Verin d'extension 4 (page 070.0800)	Cr
3	HF 575	2	Führung	Guide	Guidage	2 mm
3	HF 576	2	Führung	Guide	Guidage	4 mm
3	HF 577	2	Führung	Guide	Guidage	5 mm
3	HF 578	2	Führung	Guide	Guidage	6 mm
3	HF 608	2	Führung	Guide	Guidage	1.5 mm
3	HIA 130	2	Führung	Guide	Guidage	3 mm
4	HF 840A	2	Gleitpaket	Guide block	Patin de guidage	8 mm l=105 mm
4	HF 841A	2	Gleitpaket	Guide block	Patin de guidage	9 mm l=105 mm
4	HF 842A	2	Gleitpaket	Guide block	Patin de guidage	10 mm l=105 mm
4	HF 843A	2	Gleitpaket	Guide block	Patin de guidage	11 mm l=105 mm
4	HF 844A	2	Gleitpaket	Guide block	Patin de guidage	12 mm l=105 mm
4	HF 845A	2	Gleitpaket	Guide block	Patin de guidage	13 mm l=105 mm
5	HXE2690A	1	Zylinderführung	Cylinder guide	Verin de guidage	
6	ES 050	2	Schraube	Screw	Vis	M 10x20 DIN 912
7	HI 704	1	Bolzen	Pin	Axe	
8	EQ 218	1	Spannstift	Roll pin	Goupille mecan.	D 6x30 DIN 1481
9	UP1643+00001	1	Schubzylinder 4 (Seite 070.0800)	Boom extension ram 4 (page 070.0800)	Verin d'extension 4 (page 070.0800)	Cr
10	EM 180A	4	Mutter	Nut	Ecrou	M 24x1.5
11	HIG 653	2	Führung	Guide	Guidage	l=28 mm
12	HF 834A	2	Gleitpaket	Guide block	Patin de guidage	8 mm l=80 mm
12	HF 835A	2	Gleitpaket	Guide block	Patin de guidage	9 mm l=80 mm
12	HF 836A	2	Gleitpaket	Guide block	Patin de guidage	10 mm l=80 mm
12	HF 837A	2	Gleitpaket	Guide block	Patin de guidage	11 mm l=80 mm
12	HF 838A	2	Gleitpaket	Guide block	Patin de guidage	12 mm l=80 mm
12	HF 839A	2	Gleitpaket	Guide block	Patin de guidage	13 mm l=80 mm
13	HTR2951	2	Gleitpaket	Guide block	Patin de guidage	6 mm
13	HTR2952	2	Gleitpaket	Guide block	Patin de guidage	8 mm
13	HTR2953	2	Gleitpaket	Guide block	Patin de guidage	10 mm
13	HTR2982	2	Gleitpaket	Guide block	Patin de guidage	1 mm
14	HT5746	2	Halterung	Bearer	Support	
15	EF 144	2	Feder	Feather	Ressort	
16	ES1089	4	Schraube	Screw	Vis	M 8x10 DIN 7984
16	ES1082	4	Schraube	Screw	Vis	M 8x12 DIN 7984

070.0500

03/2006

PALFINGER

PK 23500



PALFINGER**PK 23500****Schubarm 5
Boom extension 5
Extension 5**zu Tafel
to figure
voir planche**070.0500**

03/2006

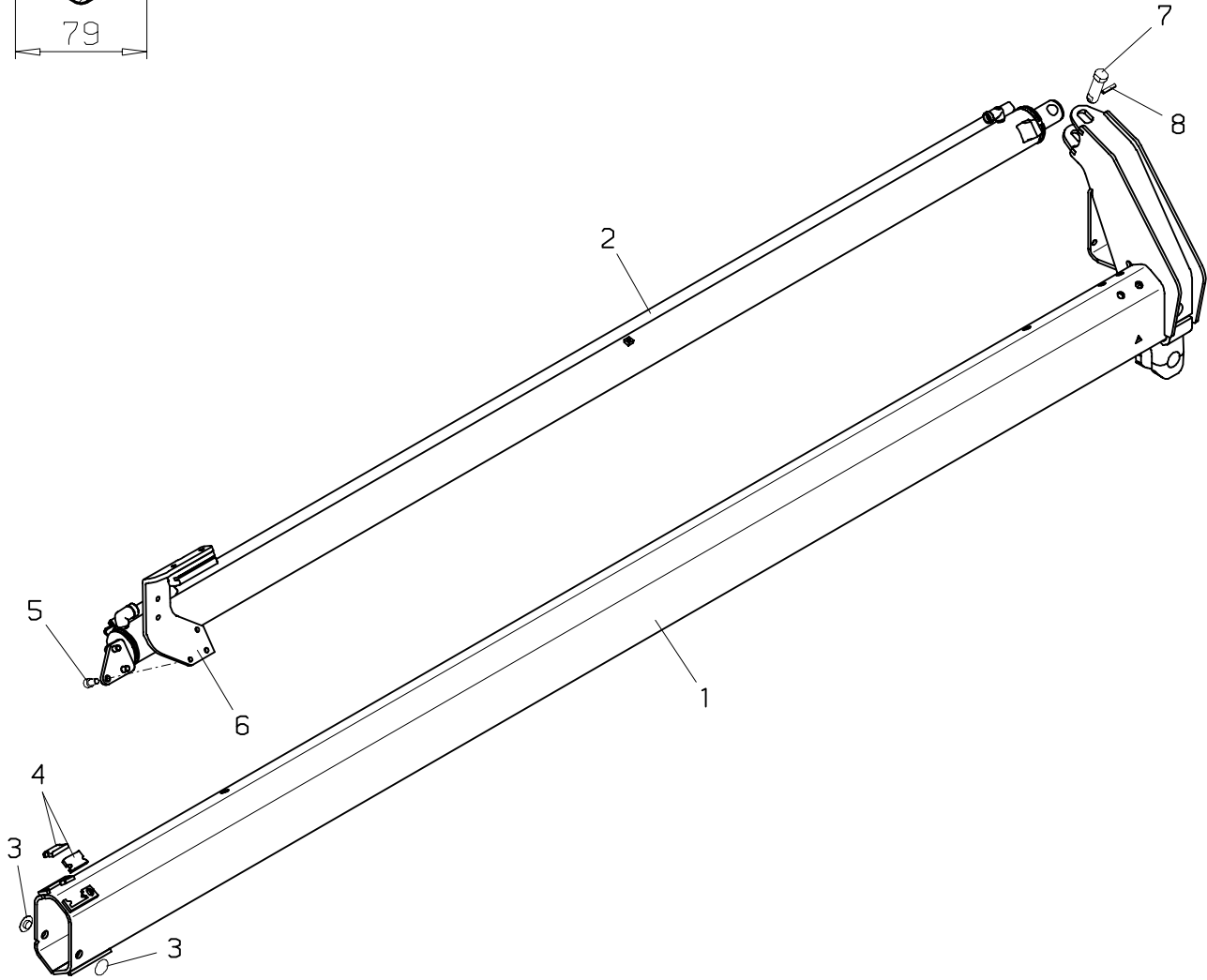
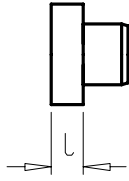
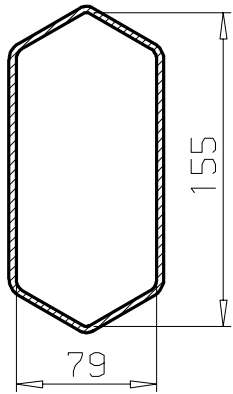
Nr. No.	Ersatzteil Nr. Sparepart no. No Piece de rechange	Stk. Qty. Nbre.	Teilebezeichnung	Description	Nomenclature	Abmessung Dimension Dimension
1	S304T05-A	1	Schubarm 5	Boom Extension 5	Extension 5	188x96 mm
2	UP2077	1	Schubzylinder 5 (Seite 070.0800)	Boom extension ram 5 (page 070.0800)	Verin d'extension 5 (page 070.0800)	
3	HF 575	2	Führung	Guide	Guidage	2 mm
3	HF 576	2	Führung	Guide	Guidage	4 mm
3	HF 577	2	Führung	Guide	Guidage	5 mm
3	HF 578	2	Führung	Guide	Guidage	6 mm
3	HF 608	2	Führung	Guide	Guidage	1.5 mm
3	HIA 130	2	Führung	Guide	Guidage	3 mm
4	HF 834A	2	Gleitpaket	Guide block	Patin de guidage	8 mm l=80 mm
4	HF 835A	2	Gleitpaket	Guide block	Patin de guidage	9 mm l=80 mm
4	HF 836A	2	Gleitpaket	Guide block	Patin de guidage	10 mm l=80 mm
4	HF 837A	2	Gleitpaket	Guide block	Patin de guidage	11 mm l=80 mm
4	HF 838A	2	Gleitpaket	Guide block	Patin de guidage	12 mm l=80 mm
4	HF 839A	2	Gleitpaket	Guide block	Patin de guidage	13 mm l=80 mm
5	HXE2344A	1	Zylinderführung	Cylinder guide	Verin de guidage	
6	ES 050	2	Schraube	Screw	Vis	M 10x20 DIN 912
7	HI 704	1	Bolzen	Pin	Axe	
8	EQ 218	1	Spannstift	Roll pin	Goupille mecan.	D 6x30 DIN 1481
9	EM 180A	4	Mutter	Nut	Ecrou	M 24x1.5
10	HIG 653	2	Führung	Guide	Guidage	l=28 mm
11	HF 829	2	Gleitpaket	Guide block	Patin de guidage	8 mm l=40 mm
11	HF 830	2	Gleitpaket	Guide block	Patin de guidage	9 mm l=40 mm
11	HF 831	2	Gleitpaket	Guide block	Patin de guidage	10 mm l=40 mm
11	HF 832	2	Gleitpaket	Guide block	Patin de guidage	11 mm l=40 mm
11	HF 833	2	Gleitpaket	Guide block	Patin de guidage	12 mm l=40 mm
12	HTR2951	2	Gleitpaket	Guide block	Patin de guidage	6 mm
12	HTR2952	2	Gleitpaket	Guide block	Patin de guidage	8 mm
12	HTR2953	2	Gleitpaket	Guide block	Patin de guidage	10 mm
12	HTR2982	2	Gleitpaket	Guide block	Patin de guidage	1 mm
13	HT5746	1	Halterung	Bearer	Support	
14	EF 144	1	Feder	Feather	Ressort	
16	ES1089	2	Schraube	Screw	Vis	M 8x10 DIN 7984
16	ES1082	2	Schraube	Screw	Vis	M 8x12 DIN 7984
18	UP1643+00001	1	Schubzylinder 5 (Seite 070.0800)	Boom extension ram 5 (page 070.0800)	Verin d'extension 5 (page 070.0800)	

070.0600

03/2006

PALFINGER

PK 23500



PALFINGER**PK 23500****Schubarm 6
Boom extension 6
Extension 6**zu Tafel
to figure
voir planche**070.0600**

03/2006

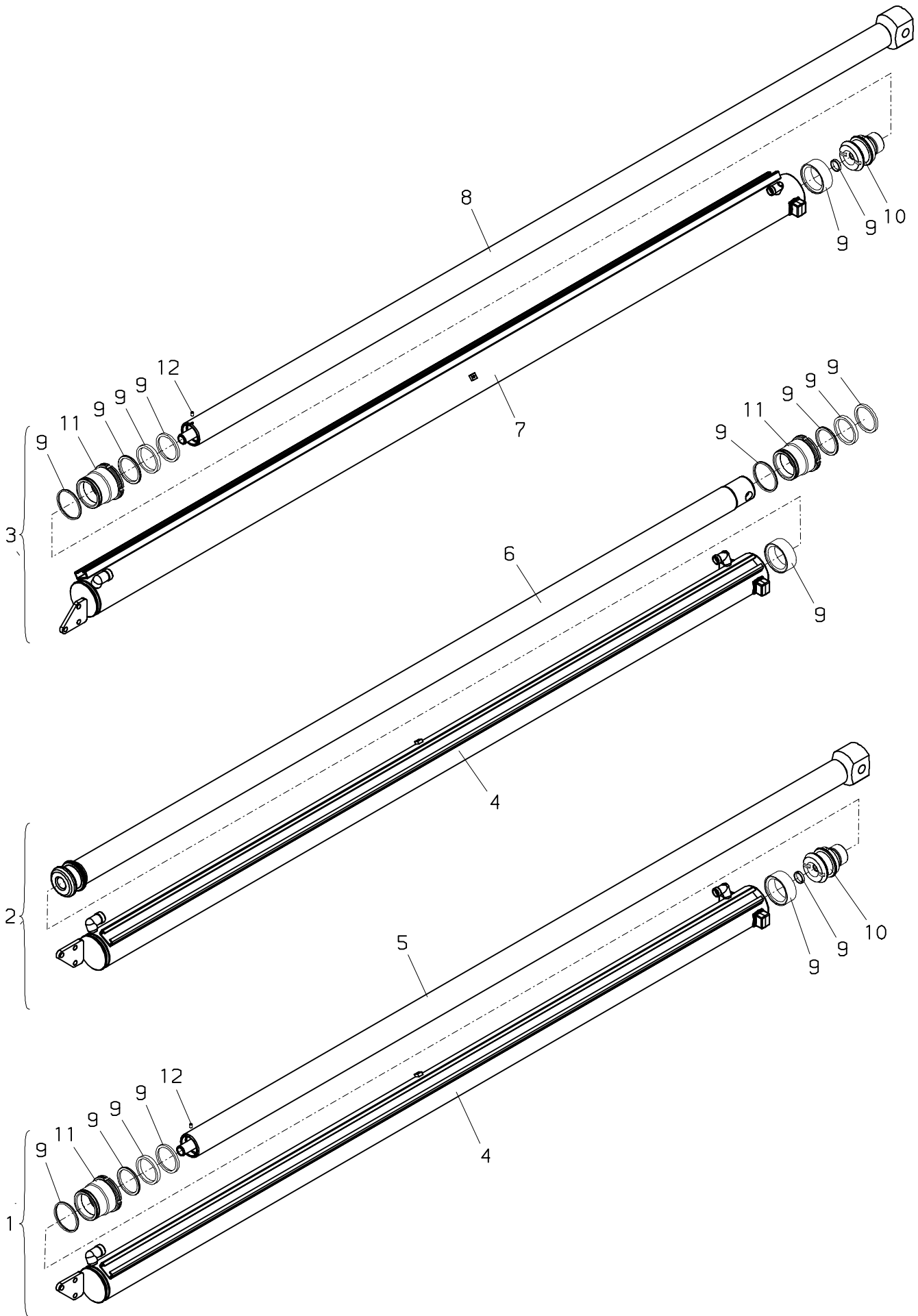
Nr. No.	Ersatzteil Nr. Sparepart no. No Piece de rechange	Stk. Qty. Nbre.	Teilebezeichnung	Description	Nomenclature	Abmessung Dimension Dimension
1	S304T06-A	1	Schubarm 6	Boom extension 6	Extension 6	155x79 mm
2	UP1644+00001	1	Schubzylinder 6 (Seite 070.0800)	Boom extension ram 6 (page 070.0800)	Verin d'extension 6 (page 070.0800)	
3	HF 575	2	Führung	Guide	Guidage	2 mm
3	HF 576	2	Führung	Guide	Guidage	4 mm
3	HF 577	2	Führung	Guide	Guidage	5 mm
3	HF 578	2	Führung	Guide	Guidage	6 mm
3	HF 608	2	Führung	Guide	Guidage	1.5 mm
3	HIA 130	2	Führung	Guide	Guidage	3 mm
4	HF 824	2	Gleitpaket	Guide block	Patin de guidage	8 mm l=40mm
4	HF 825	2	Gleitpaket	Guide block	Patin de guidage	9 mm l=40mm
4	HF 826	2	Gleitpaket	Guide block	Patin de guidage	10 mm l=40mm
4	HF 827	2	Gleitpaket	Guide block	Patin de guidage	11 mm l=40mm
4	HF 828	2	Gleitpaket	Guide block	Patin de guidage	12 mm l=40mm
5	ES 050	3	Schraube	Screw	Vis	M 10x20 DIN 912
6	HXE2345A	1	Zylinderführung	Cylinder guide	Verin de guidage	
7	HI 704	1	Bolzen	Pin	Axe	
8	EQ 218	1	Spannstift	Roll pin	Goupille mecan.	D 6x30 DIN 1481

070.0700

03/2006

PALFINGER

PK 23500



PALFINGER**PK 23500****Schubzylinder 1-3
Boom extensions ram 1-3
Verin d'extension 1-3**zu Tafel
to figure
voir planche**070.0700**

03/2006

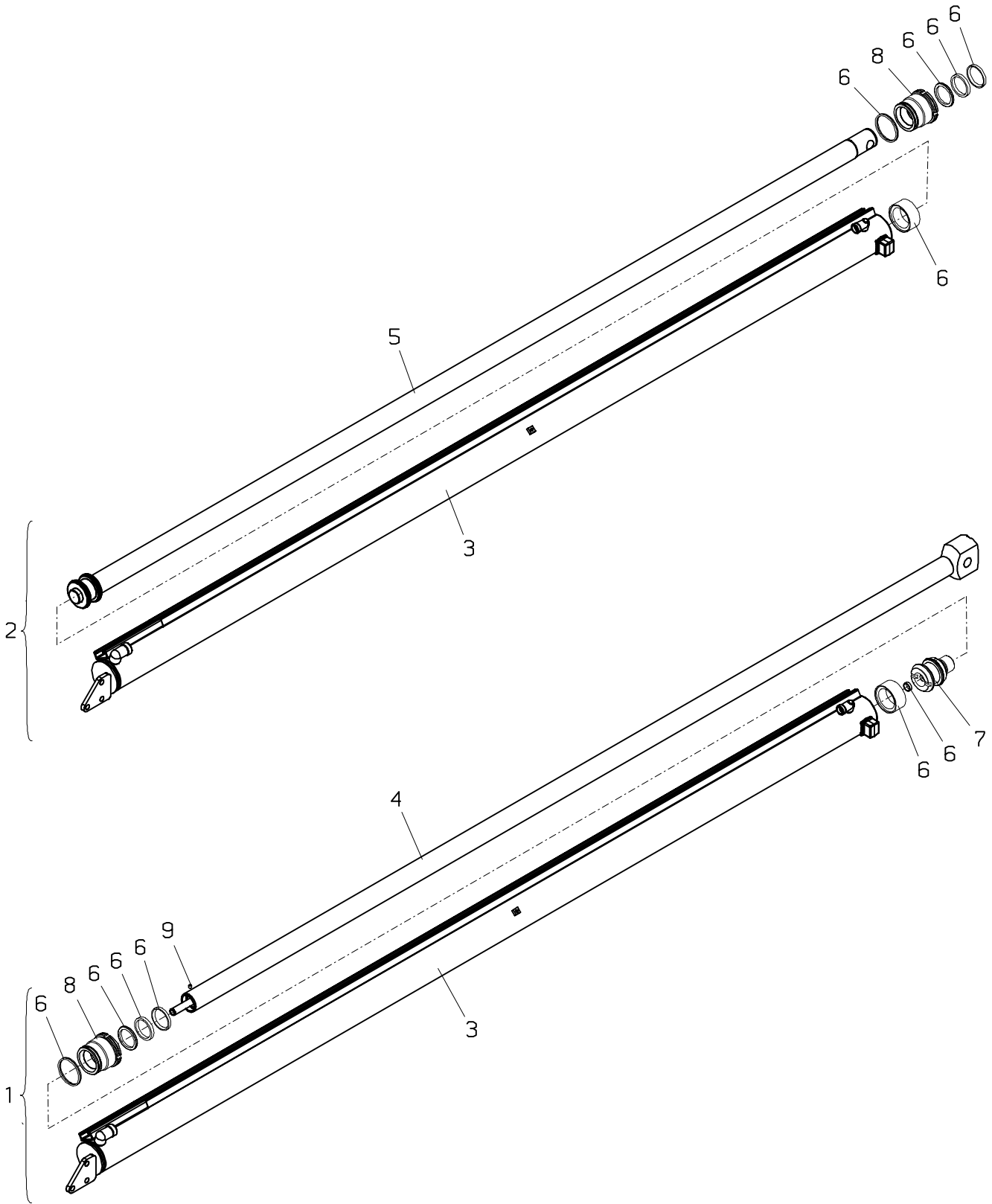
Nr. No.	Ersatzteil Nr. Sparepart no. No Piece de rechange	Stk. Qty. Nbre.	Teilebezeichnung	Description	Nomenclature	Abmessung Dimension Dimension
1	UP1642+00001	1	Schubzylinder 1 (Ausführung A-E)	Boom extens. ram 1 (Type A-E)	Verin d'extension 1 (Version A-E)	Cr
1	UP1642+00001	1	Schubzylinder 2 (Ausführung B-E)	Boom extension ram 2 (Type B-E)	Verin d'extension 2 (Version B-E)	
2	UP1708+00001	1	Schubzylinder 2 (Ausführung A)	Boom extension ram 2 (Type A)	Verin d'extension 2 (Version A)	Cr
3	UP1911	1	Schubzylinder 3 (—>100037558)	Boom extens. ram 3 (—>100037558)	Verin d' extension 3 (—>100037558)	
3	UP2090	1	Schubzylinder 3 (100037559—>)	Boom extens. ram 3 (100037559—>)	Verin d' extension 3 (100037559—>)	
4	HY1478	2	Zylinderrohr	Cylinder tube	Cylindre	
5	HSK 584N	1	Kolbenstange	Piston rod	Tige de piston	
6	HSK1344	1	Kolbenstange	Piston rod	Tige de piston	
7	HY1660	1	Zylinderrohr (—>100037558)	Cylinder tube (—>100037558)	Cylindre (—>100037558)	
7	HY1836	1	Zylinderrohr (100037559—>)	Cylinder tube (100037559—>)	Cylindre (100037559—>)	
8	HSK 494N	1	Kolbenstange	Piston rod	Tige de piston	
9	TD 507	3	Dichtsatz	Seal kit	Pochette de joints	
10	HK 246A	2	Kolben	Piston	Piston	
11	HV 372	3	Zylindermutter	Cylinder nut	Ecrou de verin	
12	ES 289	2	Gewindestift	Winding pin	Vis sans tete	M 6x10 DIN 914

070.0800

03/2006

PALFINGER

PK 23500



PALFINGER**PK 23500****Schubzylinder 4-6
Boom extensions ram 4-6
Verin d'extension 4-6**zu Tafel
to figure
voir planche**070.0800**

03/2006

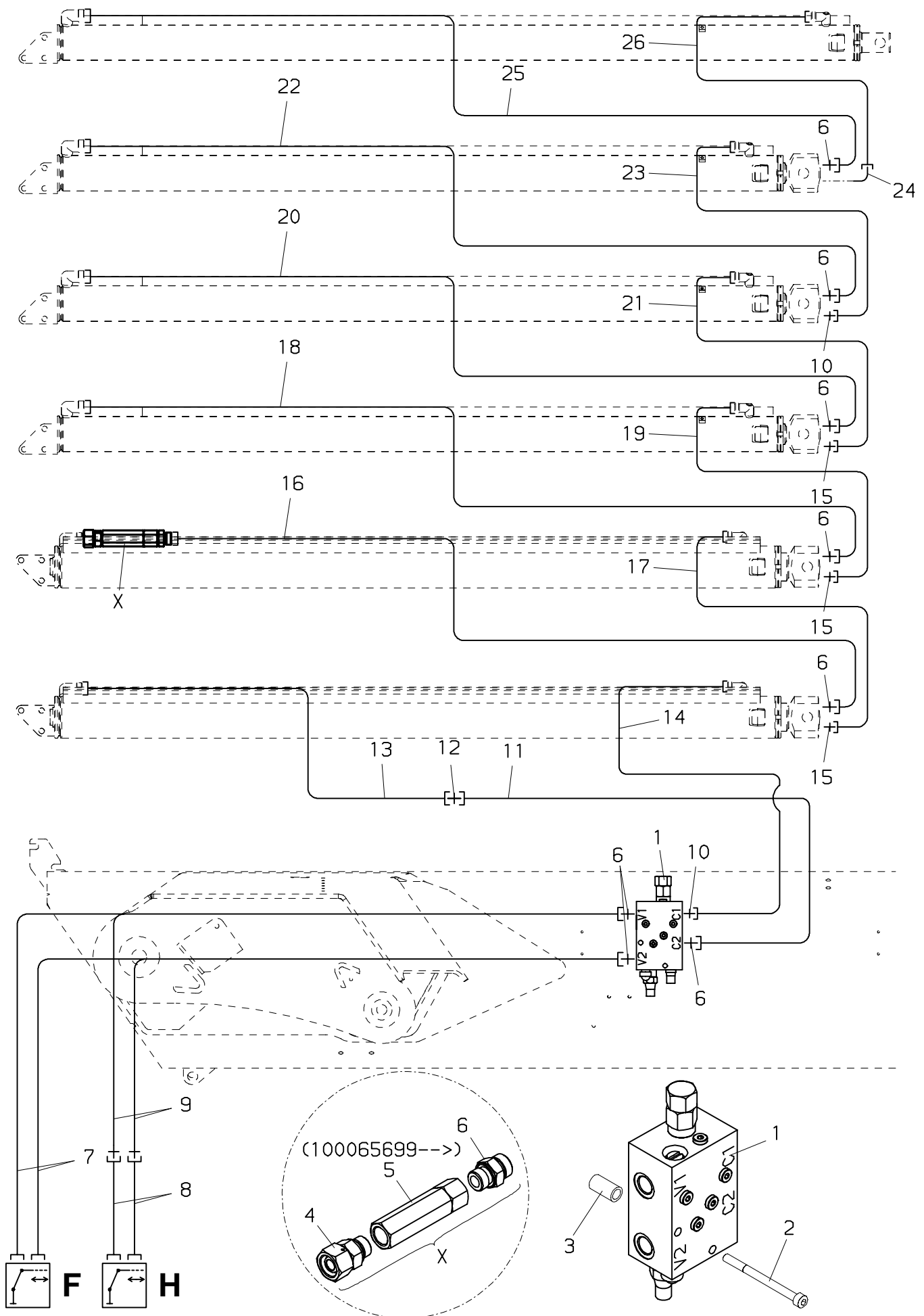
Nr. No. No.	Ersatzteil Nr. Sparepart no. No Piece de rechange	Stk. Qty. Nbre.	Teilebezeichnung	Description	Nomenclature	Abmessung Dimension Dimension
1	UP1643+00001	1	Schubzylinder 4 (Ausführung D,E)	Boom extension ram 4 (Type D,E)	Verin d'extension 4 (Version D,E)	Cr
1	UP1643+00001	1	Schubzylinder 5 (Ausführung E)	Boom extension ram 5 (Type E)	Verin d'extension 5 (Version E)	
2	UP1644+00001	1	Schubzylinder 4 (Ausführung C)	Boom extension ram 4 (Type C)	Verin d'extension 4 (Version C)	Cr
2	UP2077	1	Schubzylinder 5 (Ausführung D)	Boom extension ram 5 (Type D)	Verin d'extension 5 (Version D)	
2	UP1644+00001	1	Schubzylinder 6 (Ausführung E)	Boom extension ram 6 (Type E)	Verin d'extension 6 (Version E)	
3	HY1479	2	Zylinderrohr	Cylinder tube	Cylindre	
3	HY1839	2	Zylinderrohr (für UP2077)	Cylinder tube (for UP2077)	Cylindre (pour UP2077)	
4	HSK1220	1	Kolbenstange	Piston rod	Tige de piston	
5	HSK1221	1	Kolbenstange	Piston rod	Tige de piston	
6	TD 528	2	Dichtsatz	Seal kit	Pochette de joints	
7	HK 300	1	Kolben	Piston	Piston	
8	HV 370	2	Zylindermutter	Cylinder nut	Ecrou de verin	
9	ES 228	1	Gewindestift	Winding pin	Vis sans tete	M 6x6 DIN 913

070.0900

05/2007

PALFINGER

PK 23500



PALFINGER**PK 23500****Verrohrung–Schubzylinder
Pipes–Boom extens. ram
Tuyauteries–Verin d’extension**zu Tafel
to figure
voir planche**070.0900**

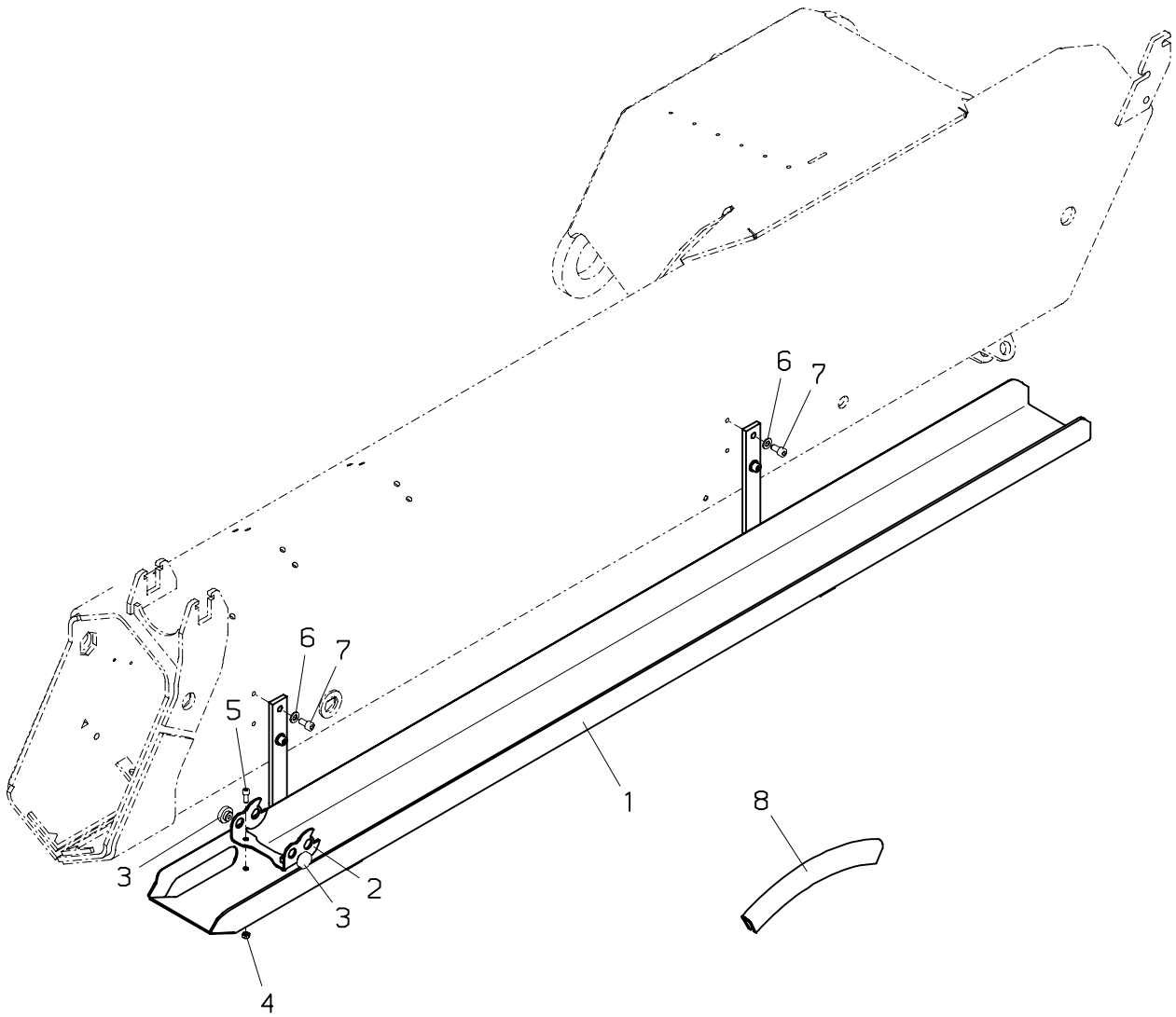
05/2007

Nr. No.	Ersatzteil Nr. Sparepart no. No Piece de rechange	Stk. Qty. Nbre.	Teilebezeichnung	Description	Nomenclature	Abmessung Dimension Dimension
1	EV5144	1	Lasthalteventil	Load holding valve	Soupape pilote	
2	ES1161	2	Schraube	Screw	Vis	M 8x100 DIN 912
3	HBS1073	2	Distanzbüchse	Distance washer	Douille d'ecartement	l=30 mm
4	EA 181	1	Verschraubung	Adaptor	Raccord	EGE 16S 1/2"-ed
5	EV 363/040	1	Vorspannventil	Pretension valve	Soupape pre-tension	40 bar
6	EA 074	9	Verschraubung	Adaptor	Raccord	GE 16 SR 1/2"ED
7	EH5312	2	Druckschlauch (F)	Hose (F)	Flexible (F)	NW 12x7400
8	EH2002	2	Druckschlauch (H)	Hose (H)	Flexible (H)	NW 12x1750
9	EH3001	2	Druckschlauch (H)	Hose (H)	Flexible (H)	NW 12x4550
10	EA 183	2	Verschraubung	Adaptor	Raccord	GE 12 SR 1/2"ED
11	HLR12444	1	Druckleitung	Pipe	Tuyau	D 16
12	EA 496	1	Verschraubung	Adaptor	Raccord	G 16 S
13	HLR 8838	1	Druckleitung	Pipe	Tuyau	D 16
14	HLR12443	1	Druckleitung	Pipe	Tuyau	D 12
15	EA 039	3	Verschraubung	Adaptor	Raccord	GE 12 SR 3/8"ED
16	HLR 9525	1	Druckleitung (—>100065698)	Pipe (—>100065698)	Tuyau (—>100065698)	D 16
16	HLR13346	1	Druckleitung (100065699—>)	Pipe (100065699—>)	Tuyau (100065699—>)	D 16
17	HLR 9429	1	Druckleitung	Pipe	Tuyau	D 12
18	HLR 9526	1	Druckleitung	Pipe	Tuyau	D 16
19	HLR 9431	1	Druckleitung	Pipe	Tuyau	D 12
20	HLR 9527	1	Druckleitung	Pipe	Tuyau	D 16
21	HLR 9433	1	Druckleitung	Pipe	Tuyau	D 12
22	HLR 9528	1	Druckleitung	Pipe	Tuyau	D 16
23	HLR 9435	1	Druckleitung	Pipe	Tuyau	D 12
24	EA1875	1	Schwenkverschraubung	Banjo	Raccord tournant	WH 12S 1/2-0
25	HLR12081	1	Druckleitung	Pipe	Tuyau	D 16
26	HLR 9437	1	Druckleitung	Pipe	Tuyau	D 12

070.1000
06/2004

PALFINGER

PK 23500



PALFINGER**PK 23500****Schlauchwanne 1
Hose guide 1
Guide de flexible 1**zu Tafel
to figure
voir planche**070.1000**

06/2004

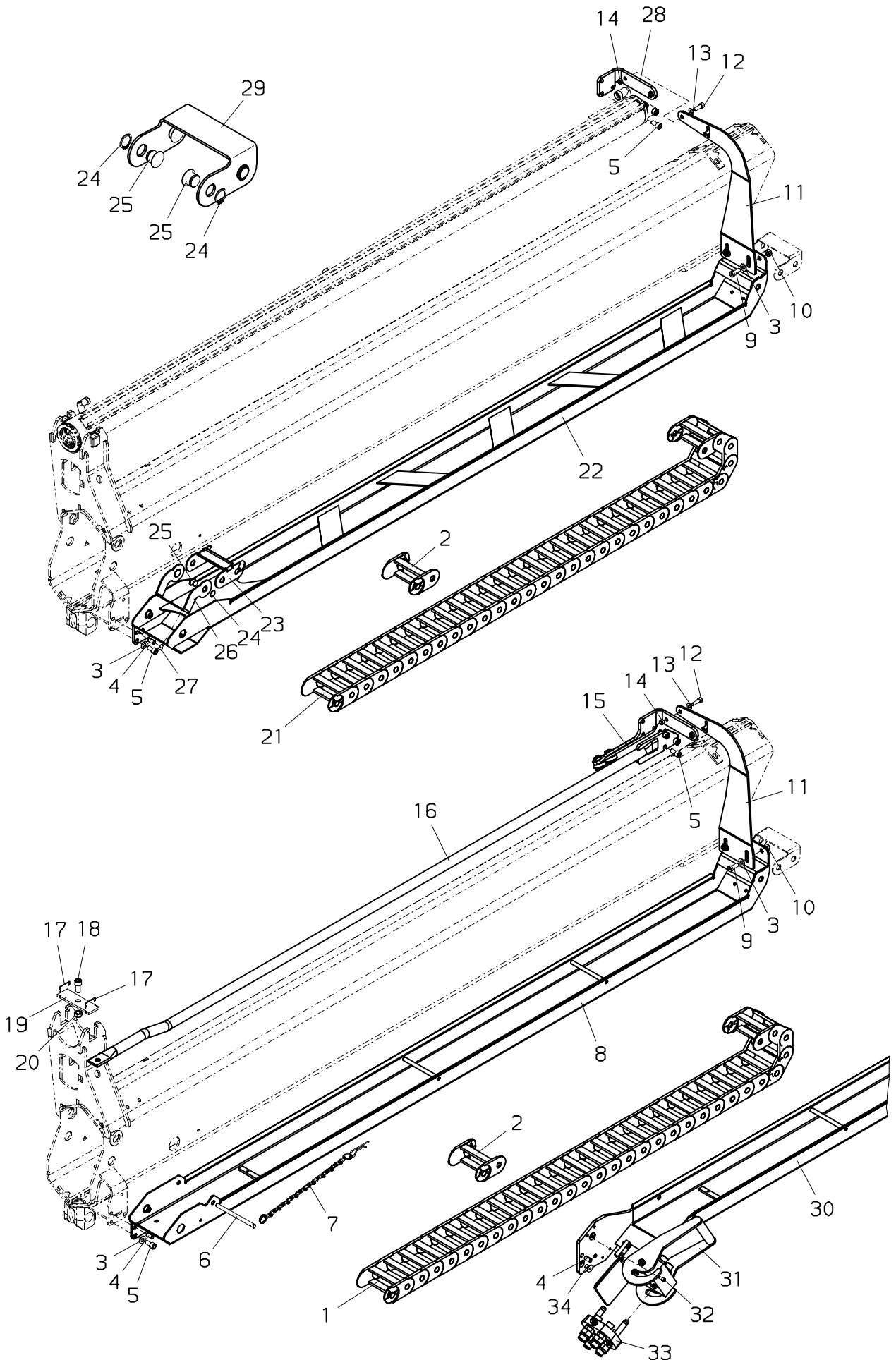
Nr. No. No.	Ersatzteil Nr. Sparepart no. No Piece de rechange	Stk. Qty. Nbre.	Teilebezeichnung	Description	Nomenclature	Abmessung Dimension Dimension
1	HXE2015	1	Schlauchwanne	Hose guide	Guide de flexible	
2	HA6689	1	Konsole	Bracket	Console	
3	HF 345	2	Führung	Guide	Guidage	7 mm
4	EM 014	2	Mutter	Nut	Ecrou	M 6 DIN 985
5	ES 175	2	Schraube	Screw	Vis	M 6x16 DIN 912
6	EK 003	4	Scheibe	Washer	Rondelle	D 8 DIN 125
7	ES 264	4	Schraube	Screw	Vis	M 8x16 DIN 912
8	EZ 227		Kantenschutz (Meterware)	Edge protection (sold by the meter)	Bordure de protec. (par metres)	

070.1100

03/2006

PALFINGER

PK 23500



PALFINGER**PK 23500****Schlauchwanne 2
Hose guide 2
Guide de flexible 2**zu Tafel
to figure
voir planche**070.1100**

03/2006

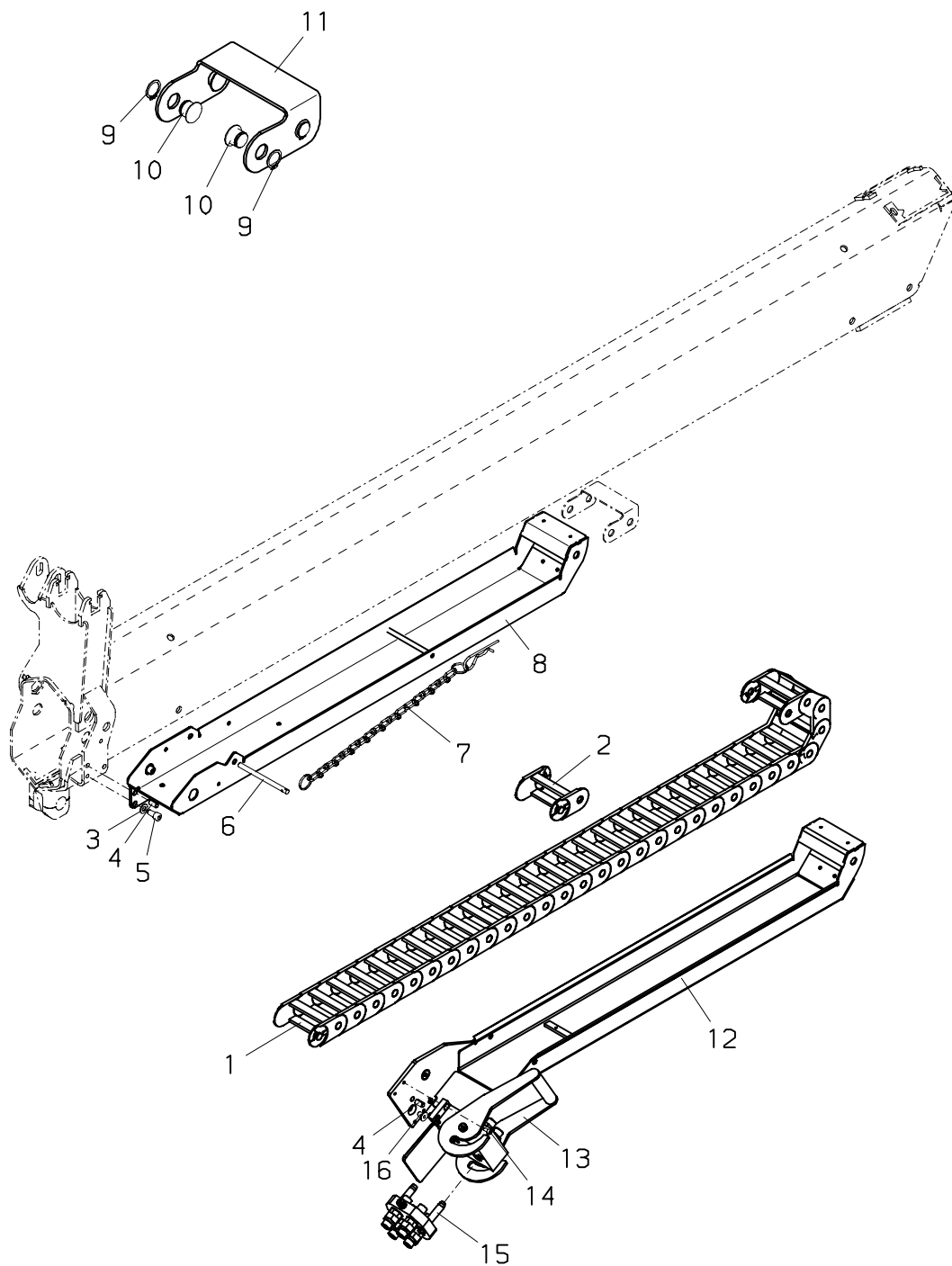
Nr. No.	Ersatzteil Nr. Sparepart no. No Piece de rechange	Stk. Qty. Nbre.	Teilebezeichnung	Description	Nomenclature	Abmessung Dimension Dimension
1	EZ1757+00010	1	Gliederkette (37-fach)	Link chain (37-sections)	Chaîne a maillon (37-elements)	
2	EZ1755	1	Kettenglied	Chain link	Maillon de chaîne	b=116 mm
2	EZ1756	1	Kettenglied (aufklappbar)	Chain link (folding)	Maillon de chaîne (releuable)	b=116 mm
3	EK 007	4	Scheibe	Washer	Rondelle	D 10 DIN 125
4	EQ 044	2	Spannhülse	Adapter sleeve	Douille de serrage	
5	ES 050	5	Schraube	Screw	Vis	M 10x20 DIN 912
6	HI2908	1	Bolzen	Pin	Axe	
7	HXS 032	1	Sicherungskette	Safety chain	Chaîne de sécurité	
8	HXE2079	1	Schlauchwanne	Hose guide	Guide de flexible	
9	ES 587	2	Schraube	Screw	Vis	M 10x25 DIN984
10	EM 021	2	Mutter	Nut	Ecrou	M 10 DIN 985
11	HA6784	1	Halterung	Bearer	Support	
12	ES 006	2	Schraube	Screw	Vis	M 8x25 DIN 912
13	EK 003	2	Scheibe	Washer	Rondelle	D 8 DIN 125
14	EM 026	2	Mutter	Nut	Ecrou	M 8 DIN 985
15	HXE2342	1	Zylinderführung	Cylinder guide	Verin de guidage	
16	HXE2083	1	Halterung	Bearer	Support	
17	EF 144	2	Feder	Feather	Ressort	
18	ES 041	1	Schraube	Screw	Vis	M 12x25 DIN 912
19	HT7308	1	Befestigungsplatte	Bracket plate	Plaque de fixation	
20	EM 023	1	Mutter	Nut	Ecrou	M 12 DIN 985
21	EZ1757+00005	1	Gliederkette (38-fach)	Link chain (38-sections)	Chaîne a maillon (38-elements)	
22	HXE2078	1	Schlauchwanne	Hose guide	Guide de flexible	
23	HA6864	1	Kettenglied	Chain link	Maillon de chaîne	
24	EQ 011	6	Sicherungsring	Circlip	Circlips	D 16 DIN 471
25	HI2993	6	Bolzen	Pin	Axe	
26	HA6865	1	Halterung	Bearer	Support	
27	ES 126	2	Schraube	Screw	Vis	M 6x8 DIN 912
28	HA7551A	1	Halterung	Bearer	Support	
29	HA6679	1	Konsole	Bracket	Console	
30	HXE2819	1	Schlauchwanne	Hose guide	Guide de flexible	
31	EA2186	1	Schnellkupplung	Quick coupling	Couplage	
32	ES1150	4	Schraube	Screw	Vis	M 6x12 DIN 912
33	EA2187	1	Schnellkupplung	Quick coupling	Couplage	
34	ES 314	2	Schraube	Screw	Vis	M 10x16 DIN991

070.1200

10/2005

PALFINGER

PK 23500



PALFINGER**PK 23500****Schlauchwanne 3
Hose guide 3
Guide de flexible 3**zu Tafel
to figure
voir planche**070.1200**

10/2005

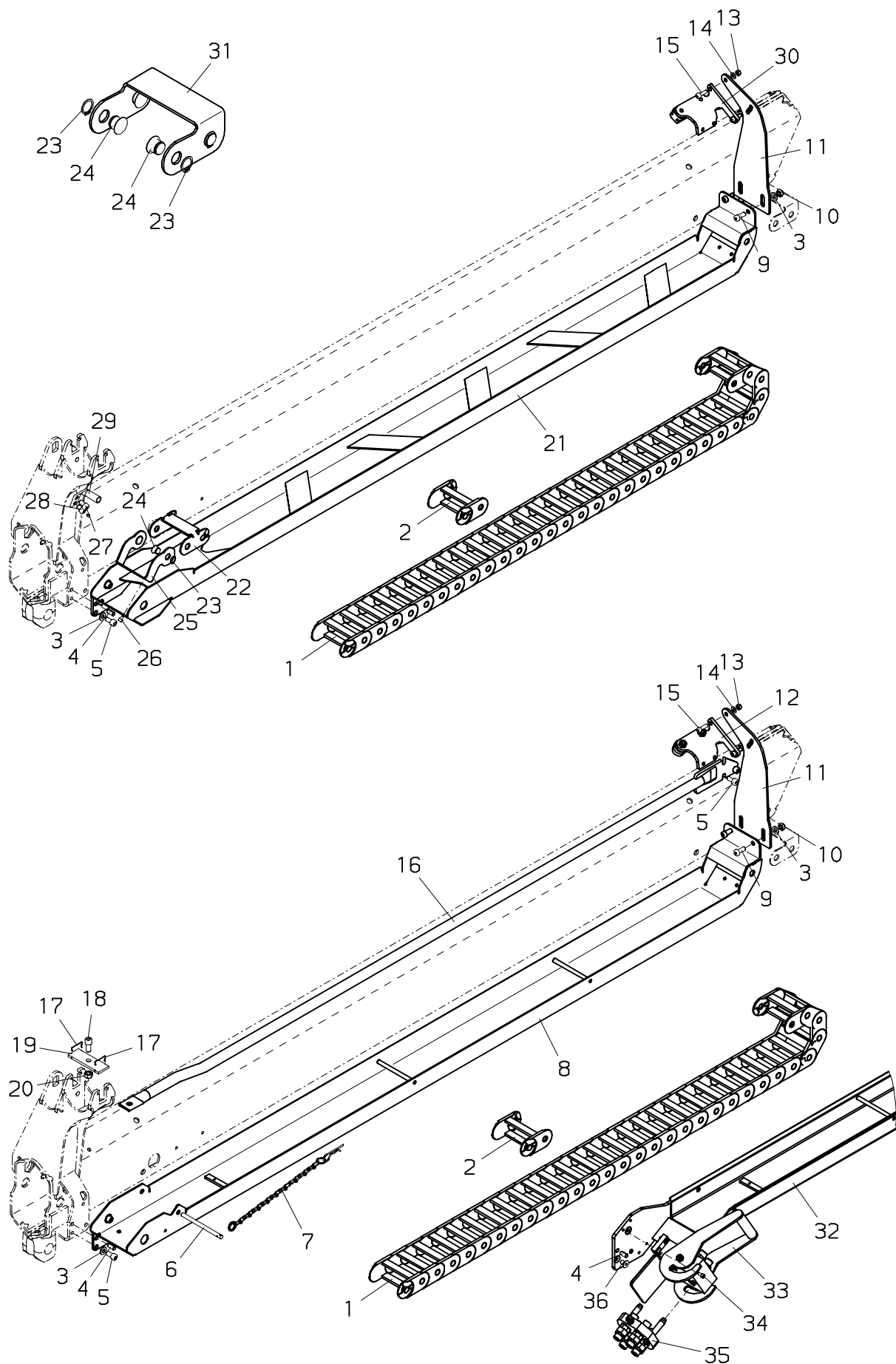
Nr. No. No.	Ersatzteil Nr. Sparepart no. No Piece de rechange	Stk. Qty. Nbre.	Teilebezeichnung	Description	Nomenclature	Abmessung Dimension Dimension
1	EZ1757+00007	1	Gliederkette (21-fach)	Link chain (21-sections)	Chaine a maillon (21-elements)	
2	EZ1755	1	Kettenglied	Chain link	Maillon de chaine	b=116 mm
2	EZ1756	1	Kettenglied (aufklappbar)	Chain link (folding)	Maillon de chaine (relevable)	b=116 mm
3	EK 007	2	Scheibe	Washer	Rondelle	D 10 DIN 125
4	EQ 044	2	Spannhülse	Adapter sleeve	Douille de serrage	
5	ES 050	2	Schraube	Screw	Vis	M 10x20 DIN 912
6	HI2908	1	Bolzen	Pin	Axe	
7	HXS 032	1	Sicherungskette	Safety chain	Chaine de securite	
8	HXE2018	1	Schlauchwanne	Hose guide	Guide de flexible	
9	EQ 011	4	Sicherungsring	Circlip	Circlips	D 16 DIN 471
10	HI2993	4	Bolzen	Pin	Axe	
11	HA6679	1	Konsole	Bracket	Console	
12	HXE2784	1	Schlauchwanne	Hose guide	Guide de flexible	
13	EA2186	1	Schnellkupplung	Quick coupling	Couplage	
14	ES1150	4	Schraube	Screw	Vis	M 6x12 DIN 912
15	EA2187	1	Schnellkupplung	Quick coupling	Couplage	
16	ES 314	2	Schraube	Screw	Vis	M 10x16 DIN7991

070.1300

03/2006

PALFINGER

PK 23500



PALFINGER**PK 23500****Schlauchwanne 4
Hose guide 4
Guide de flexible 4**zu Tafel
to figure
voir planche**070.1300**

03/2006

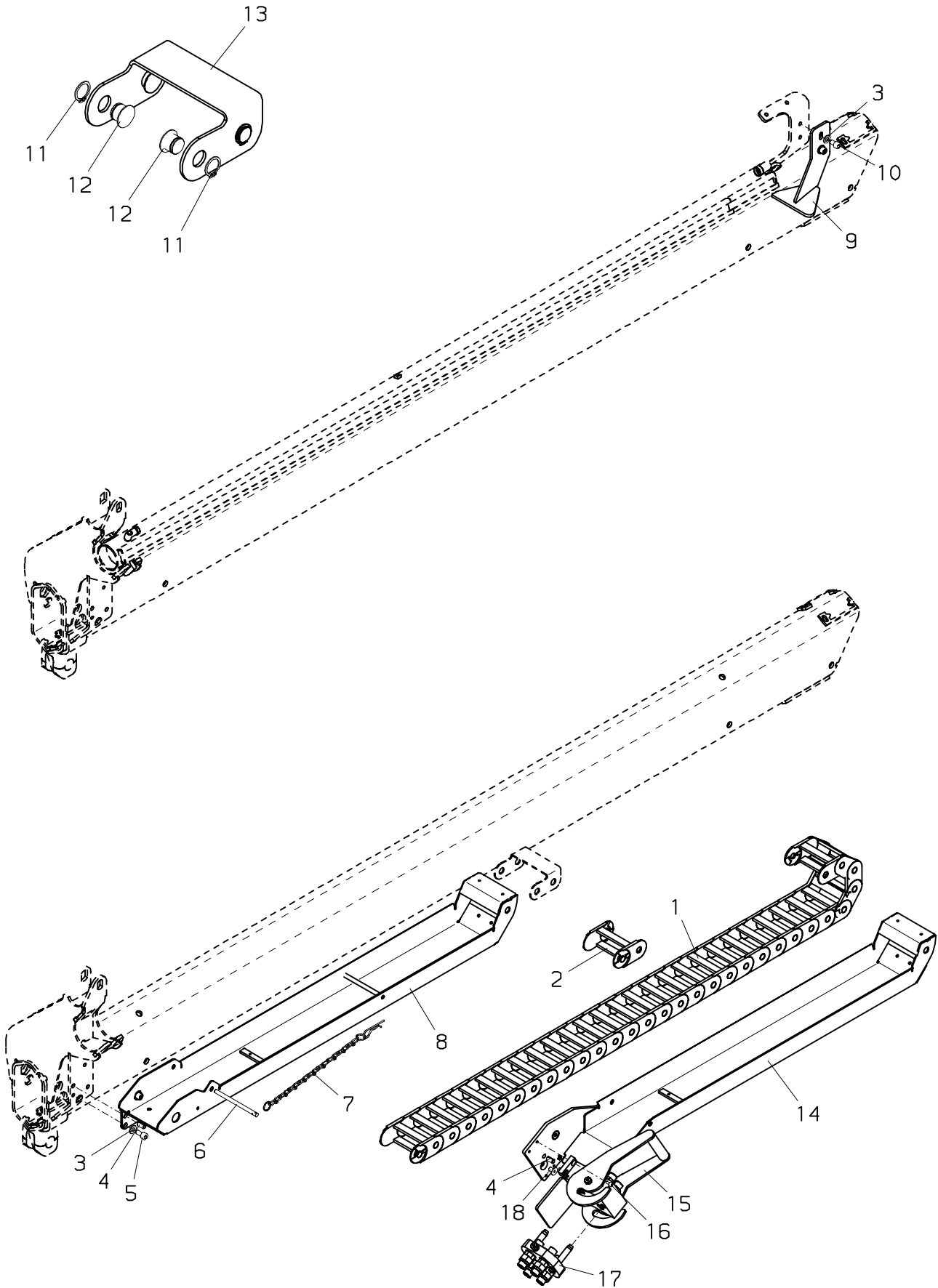
Nr. No.	Ersatzteil Nr. Sparepart no. No Piece de rechange	Stk. Qty. Nbre.	Teilebezeichnung	Description	Nomenclature	Abmessung Dimension Dimension
1	EZ1757+00005	1	Gliederkette (38-fach)	Link chain (38-sections)	Chaîne a maillon (38-elements)	
2	EZ1755	1	Kettenglied	Chain link	Maillon de chaîne	b=116 mm
2	EZ1756	1	Kettenglied (aufklappbar)	Chain link (folding)	Maillon de chaîne (releuable)	b=116 mm
3	EK 007	4	Scheibe	Washer	Rondelle	D 10 DIN 125
4	EQ 044	2	Spannhülse	Adapter sleeve	Douille de serrage	
5	ES 050	4	Schraube	Screw	Vis	M 10x20 DIN 912
6	HI2908	1	Bolzen	Pin	Axe	
7	HXS 032	1	Sicherungskette	Safety chain	Chaîne de sécurité	
8	HXE2079	1	Schlauchwanne	Hose guide	Guide de flexible	
9	ES 587	2	Schraube	Screw	Vis	M 10x25 DIN984
10	EM 021	2	Mutter	Nut	Ecrou	M 10 DIN 985
11	HA6785	1	Halterung	Bearer	Support	
12	HXE2344	1	Zylinderführung	Cylinder guide	Verin de guidage	
13	EM 026	2	Mutter	Nut	Ecrou	M 8 DIN 985
14	EK 003	2	Scheibe	Washer	Rondelle	D 8 DIN 125
15	ES 006	2	Schraube	Screw	Vis	M 8x25 DIN 912
16	HXE2083	1	Halterung	Bearer	Support	
17	EF 144	2	Feder	Feather	Ressort	
18	ES 041	1	Schraube	Screw	Vis	M 12x25 DIN 912
19	HT6695	1	Befestigungsplatte	Bracket plate	Plaque de fixation	
20	EM 023	1	Mutter	Nut	Ecrou	M 12 DIN 985
21	HXE2078	1	Schlauchwanne	Hose guide	Guide de flexible	
22	HA6864	1	Kettenglied	Chain link	Maillon de chaîne	
23	EQ 011	6	Sicherungsring	Circlip	Circlips	D 16 DIN 471
24	HI2993	6	Bolzen	Pin	Axe	
25	HA6865	1	Halterung	Bearer	Support	
26	ES 126	2	Schraube	Screw	Vis	M 6x8 DIN 912
27	ES 024	1	Schraube	Screw	Vis	M 10x16 DIN 912
28	ES 653	1	Schraube	Screw	Vis	M 10x12 DIN 912
29	HA6749	1	Halter	Bearer	Support	
30	HXE2344A	1	Zylinderführung	Cylinder guide	Verin de guidage	
31	HA6679	1	Konsole	Bracket	Console	
32	HXE2819	1	Schlauchwanne	Hose guide	Guide de flexible	
33	EA2186	1	Schnellkupplung	Quick coupling	Couplage	
34	ES1150	4	Schraube	Screw	Vis	M 6x12 DIN 912
35	EA2187	1	Schnellkupplung	Quick coupling	Couplage	
36	ES 314	2	Schraube	Screw	Vis	M 10x16 DIN991

070.1400

10/2005

PALFINGER

PK 23500



PALFINGER**PK 23500****Schlauchwanne 5
Hose guide 5
Guide de flexible 5**zu Tafel
to figure
voir planche**070.1400**

10/2005

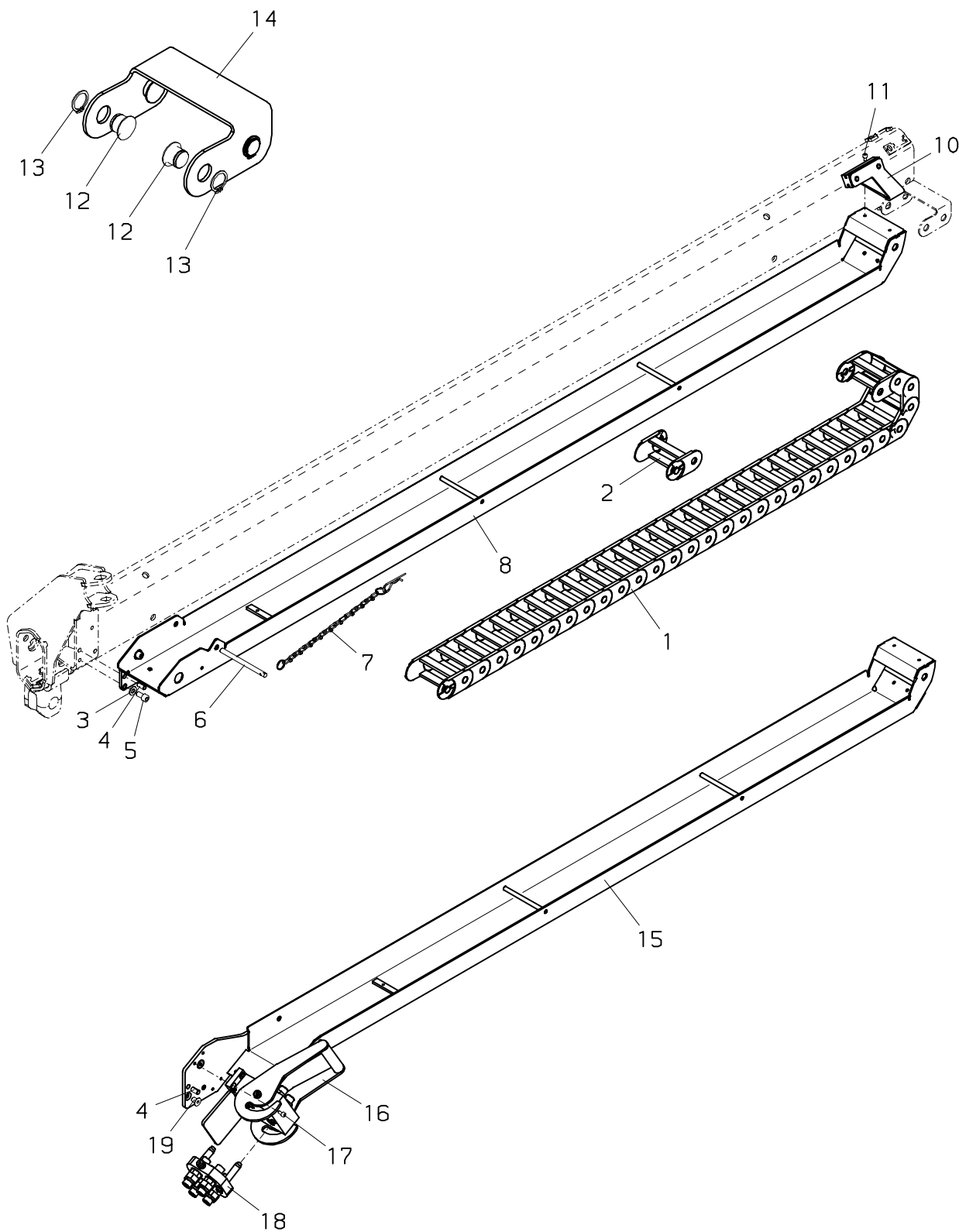
Nr. No. No.	Ersatzteil Nr. Sparepart no. No Piece de rechange	Stk. Qty. Nbre.	Teilebezeichnung	Description	Nomenclature	Abmessung Dimension Dimension
1	EZ1757+00007	1	Gliederkette (21-fach)	Link chain (21-sections)	Chaine a maillon (21-elements)	
2	EZ1755	1	Kettenglied	Chain link	Maillon de chaine	b=116 mm
2	EZ1756	1	Kettenglied (aufklappbar)	Chain link (folding)	Maillon de chaine (relevable)	b=116 mm
3	EK 007	4	Scheibe	Washer	Rondelle	D 10 DIN 125
4	EQ 044	2	Spannhülse	Adapter sleeve	Douille de serrage	
5	ES 050	2	Schraube	Screw	Vis	M 10x20 DIN 912
6	HI2908	1	Bolzen	Pin	Axe	
7	HXS 032	1	Sicherungskette	Safety chain	Chaine de securite	
8	HXE2018	1	Schlauchwanne	Hose guide	Guide de flexible	
9	HXE2205	1	Führung	Guide	Guidage	
10	ES 024	2	Schraube	Screw	Vis	M 10x16 DIN 912
11	EQ 011	4	Sicherungsring	Circlip	Circlips	D 16 DIN 471
12	HI2993	4	Bolzen	Pin	Axe	
13	HA6679	1	Konsole	Bracket	Console	
14	HXE2784	1	Schlauchwanne	Hose guide	Guide de flexible	
15	EA2186	1	Schnellkupplung	Quick coupling	Couplage	
16	ES1150	4	Schraube	Screw	Vis	M 6x12 DIN 912
17	EA2187	1	Schnellkupplung	Quick coupling	Couplage	
18	ES 314	2	Schraube	Screw	Vis	M 10x16 DIN7991

070.1500

03/2008

PALFINGER

PK 23500



PALFINGER**PK 23500****Schlauchwanne 6
Hose guide 6
Guide de flexible 6**zu Tafel
to figure
voir planche**070.1500**

03/2008

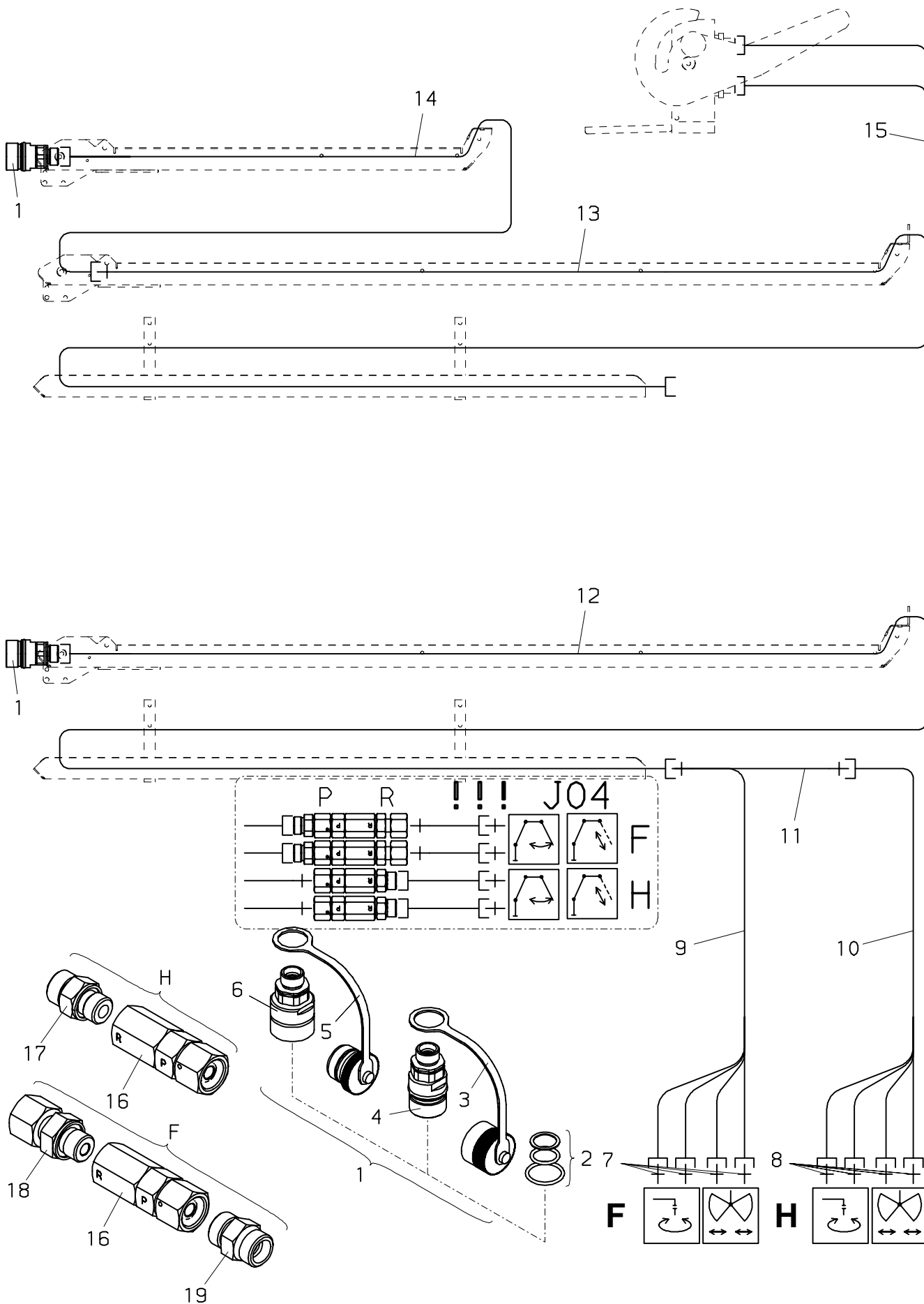
Nr. No. No.	Ersatzteil Nr. Sparepart no. No Piece de rechange	Stk. Qty. Nbre.	Teilebezeichnung	Description	Nomenclature	Abmessung Dimension Dimension
1	EZ1757+00006	1	Gliederkette (41-fach)	Link chain (41-sections)	Chaîne a maillon (41-elements)	
2	EZ1755	1	Kettenglied	Chain link	Maillon de chaîne	b=116 mm
2	EZ1756	1	Kettenglied (aufklappbar)	Chain link (folding)	Maillon de chaîne (releuable)	b=116 mm
3	EK 007	2	Scheibe	Washer	Rondelle	D 10 DIN 125
4	EQ 044	2	Spannhülse	Adapter sleeve	Douille de serrage	
5	ES 050	2	Schraube	Screw	Vis	M 10x20 DIN 912
6	HI2908	1	Bolzen	Pin	Axe	
7	HXS 032	1	Sicherungskette	Safety chain	Chaîne de securite	
8	HXE2038	1	Schlauchwanne	Hose guide	Guide de flexible	
10	HXE3160	1	Zylinderführung	Cylinder guide	Verin de guidage	
11	ES 414	2	Schraube	Screw	Vis	M 6x10 DIN 912
12	HI2993	4	Bolzen	Pin	Axe	
13	EQ 011	4	Sicherungsring	Circlip	Circlips	D 16 DIN 471
14	HA6679	1	Konsole	Bracket	Console	
15	HXE2791	1	Schlauchwanne	Hose guide	Guide de flexible	
16	EA2186	1	Schnellkupplung	Quick coupling	Couplage	
17	ES1150	4	Schraube	Screw	Vis	M 6x12 DIN 912
18	EA2187	1	Schnellkupplung	Quick coupling	Couplage	
19	ES 314	2	Schraube	Screw	Vis	M 10x16 DIN7991

070.1600

02/2006

PALFINGER

PK 23500



PALFINGER**PK 23500****Verrohrung–Schlauchwannen
Pipes–Hose guide
Tuyauteries–Guide de flexible**zu Tafel
to figure
voir planche**070.1600**

02/2006

Nr. No. No.	Ersatzteil Nr. Sparepart no. No Piece de rechange	Stk. Qty. Nbre.	Teilebezeichnung	Description	Nomenclature	Abmessung Dimension Dimension
1	EA1113	2	Schnellkupplung,kpl.	Quick coupling,cpl.	Couplage,cplt.	12–S DIN 2353
2	TD 045	1	Dichtsatz kpl.	Seal kit cpl.	Pochette de joints cplt.	
3	EK 112	1	Staubkappe (Rot)	Dust cover (Red)	Couvercle de protec. (Rouge)	Rot
3	EK 143	1	Staubkappe (Schwarz)	Dust cover (Black)	Couvercle de protec. (Noir)	Schwarz
4	EA1266	1	Steckdose	Plug box	Boite de contact	12 S
5	EK 113	1	Staubkappe (Rot)	Dust cover (Red)	Couvercle de protec. (Rouge)	Rot
5	EK 144	1	Staubkappe (Schwarz)	Dust cover (Black)	Couvercle de protec. (Noir)	Schwarz
6	EA1267	1	Stecker	Plug	Fiche	12 S
7	EA1646	4	Verschraubung	Adaptor	Raccord	GE 12K R1/2" ED
8	EA 183	4	Verschraubung	Adaptor	Raccord	GE 12 SR 1/2"ED
9	EH5456	4	Druckschlauch (F)	Hose (F)	Flexible (F)	NW 10x7800
10	EH5058	4	Druckschlauch (H)	Hose (H)	Flexible (H)	NW 10x1700
11	EH5115	4	Druckschlauch (H)	Hose (H)	Flexible (H)	NW 10x5200
12	EH5193	4	Druckschlauch	Hose	Flexible	NW 10x5150
13	EH3503	4	Druckschlauch	Hose	Flexible	NW 10x4750
14	EH5267	4	Druckschlauch	Hose	Flexible	NW 10x3150
15	EH6201	4	Druckschlauch (Ausführung B)	Hose (Type B)	Flexible (Version B)	NW 10x3250
15	EH5192	4	Druckschlauch (Ausführung A)	Hose (Type A)	Flexible (Version A)	NW 10x5000
16	EV4107/005	4	Vorspannventil	Pretension valve	Soupape pre–tension	5 bar
17	EA 039	4	Verschraubung	Adaptor	Raccord	GE 12 SR 3/8"ED
18	EA 201	4	Verschraubung	Adaptor	Raccord	EGE 12S R3/8–ED
19	EA 204	4	Verschraubung	Adaptor	Raccord	G 12 S

PALFINGER**PK 23500****Verrohrung–Schlauchwannen
Pipes–Hose guide
Tuyauteries–Guide de flexible**zu Tafel
to figure
voir planche**070.1700**

02/2006

Nr. No.	Ersatzteil Nr. Sparepart no. No Piece de rechange	Stk. Qty. Nbre.	Teilebezeichnung	Description	Nomenclature	Abmessung Dimension Dimension
1	EA1646	4	Verschraubung	Adaptor	Raccord	GE 12K R1/2" ED
2	EA 183	4	Verschraubung	Adaptor	Raccord	GE 12 SR 1/2"ED
3	EH5456	4	Druckschlauch (F)	Hose (F)	Flexible (F)	NW 10x7800
4	EH5058	4	Druckschlauch (H)	Hose (H)	Flexible (H)	NW 10x1700
5	EH5115	4	Druckschlauch (H)	Hose (H)	Flexible (H)	NW 10x5200
6	EH3503	4	Druckschlauch	Hose	Flexible	NW 10x4750
7	EH5192	4	Druckschlauch	Hose	Flexible	NW 10x5000
8	EA1113	2	Schnellkupplung,kpl. (Seite 070.1600)	Quick coupling,cpl. (page 070.1600)	Couplage,cplt. (page 070.1600)	12–S DIN 2353
9	EH5191	4	Druckschlauch	Hose	Flexible	NW 10x4600
10	EH5267	4	Druckschlauch	Hose	Flexible	NW 10x3150
11	EH6201	4	Druckschlauch (Ausführung B)	Hose (Type B)	Flexible (Version B)	NW 10x3250
11	EH5192	4	Druckschlauch (Ausführung C)	Hose (Type C)	Flexible (Version C)	NW 10x5000
12	EA 201	4	Verschraubung	Adaptor	Raccord	EGE 12S R3/8–ED
13	EV4107/005	4	Vorspannventil	Pretension valve	Soupape pre–tension	5 bar
14	EA 204	4	Verschraubung	Adaptor	Raccord	G 12 S
15	EA 039	4	Verschraubung	Adaptor	Raccord	GE 12 SR 3/8"ED

PALFINGER**PK 23500****Verrohrung–Schlauchwannen
Pipes–Hose guide
Tuyauteries–Guide de flexible**zu Tafel
to figure
voir planche**070.1800**

02/2006

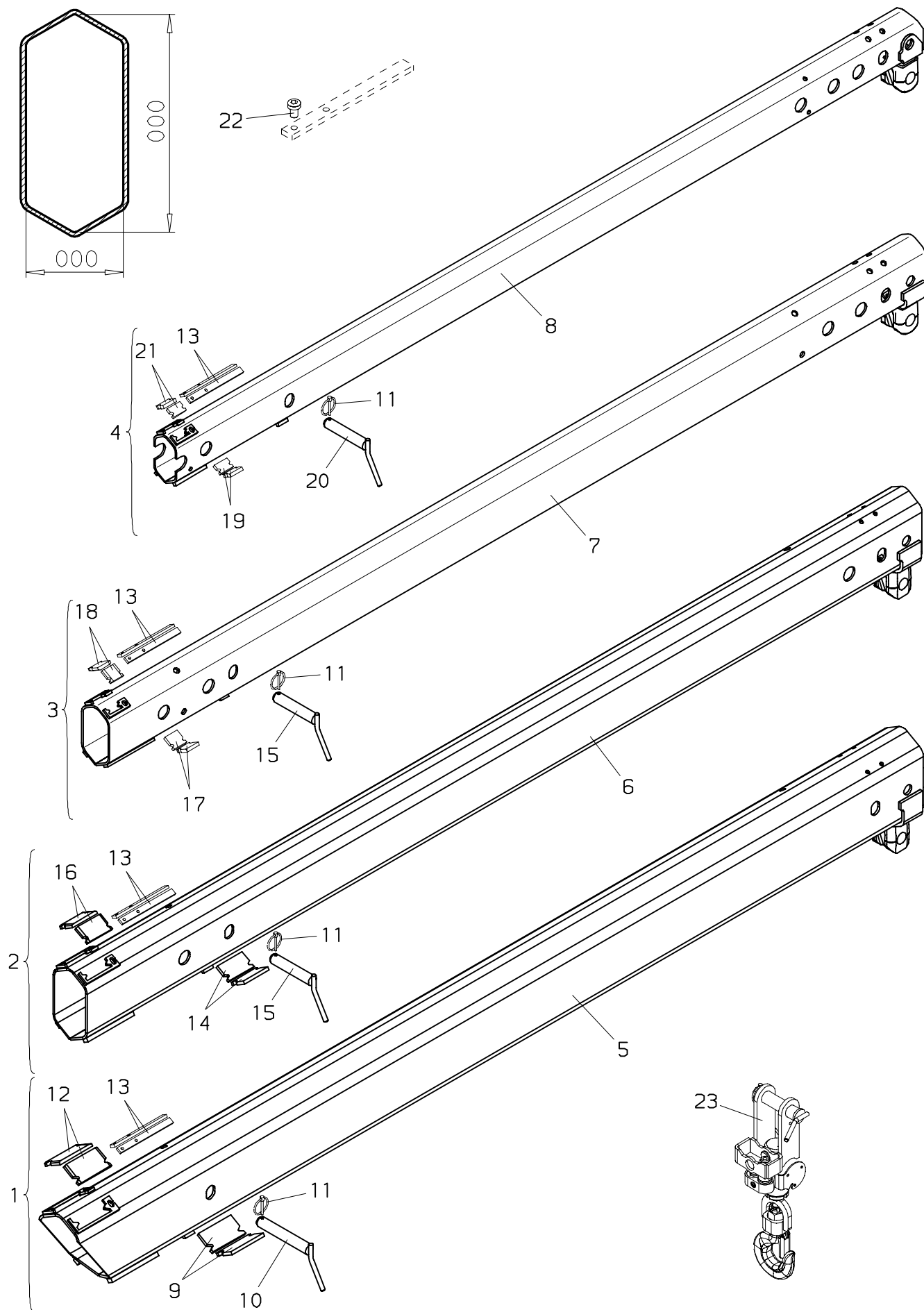
Nr. No.	Ersatzteil Nr. Sparepart no. No Piece de rechange	Stk. Qty. Nbre.	Teilebezeichnung	Description	Nomenclature	Abmessung Dimension Dimension
1	EA1646	4	Verschraubung	Adaptor	Raccord	GE 12K R1/2" ED
2	EA 183	4	Verschraubung	Adaptor	Raccord	GE 12 SR 1/2"ED
3	EH5456	4	Druckschlauch (F)	Hose (F)	Flexible (F)	NW 10x7800
4	EH5058	4	Druckschlauch (H)	Hose (H)	Flexible (H)	NW 10x1700
5	EH5115	4	Druckschlauch (H)	Hose (H)	Flexible (H)	NW 10x5200
6	EH3503	4	Druckschlauch	Hose	Flexible	NW 10x4750
7	EH5191	4	Druckschlauch	Hose	Flexible	NW 10x4600
8	EH5192	4	Druckschlauch	Hose	Flexible	NW 10x5000
9	EA1113	2	Schnellkupplung,kpl. (Seite 070.1600)	Quick coupling,cpl. (page 070.1600)	Couplage,cplt. (page 070.1600)	12–S DIN 2353
10	EH5409	4	Druckschlauch	Hose	Flexible	NW 10x5400
11	EA 201	4	Verschraubung	Adaptor	Raccord	EGE 12S R3/8–ED
12	EV4107/005	4	Vorspannventil	Pretension valve	Soupape pre–tension	5 bar
13	EA 204	4	Verschraubung	Adaptor	Raccord	G 12 S
14	EA 039	4	Verschraubung	Adaptor	Raccord	GE 12 SR 3/8"ED

080.0100

06/2004

PALFINGER

PK 23500



PALFINGER**PK 23500****Verlängerung
Extension
Rallonge**zu Tafel
to figure
voir planche**080.0100**

06/2004

Nr. No.	Ersatzteil Nr. Sparepart no. No Piece de rechange	Stk. Qty. Nbre.	Teilebezeichnung	Description	Nomenclature	Abmessung Dimension Dimension
1	KMT004ASB	1	Verlängerung, kpl.	Extension, cpl.	Rallonge, cplt.	
2	KMT005ASB	1	Verlängerung, kpl.	Extension, cpl.	Rallonge, cplt.	
3	KMT006ASB	1	Verlängerung, kpl.	Extension, cpl.	Rallonge, cplt.	
4	KMT007ASB	1	Verlängerung, kpl.	Extension, cpl.	Rallonge, cplt.	
5	KMT004A-A	1	Verlängerung	Extension	Rallonge	224x118 mm
6	KMT005A-A	1	Verlängerung	Extension	Rallonge	188x100 mm
7	KMT006A-A	1	Verlängerung	Extension	Rallonge	155x81 mm
8	KMT007A-A	1	Verlängerung	Extension	Rallonge	123x64 mm
9	HT6702	2	Gleitpaket	Guide block	Patin de guidage	8 mm
9	HT6703	2	Gleitpaket	Guide block	Patin de guidage	10 mm
9	HT7636	2	Gleitpaket	Guide block	Patin de guidage	12 mm
10	HIS 073A	1	Steckbolzen	Pin	Axe	l=184 mm
11	EQ 042	4	Klappsplint	Split pin	Goupille	D 4,5 DIN 11023
12	HF 840A	2	Gleitpaket	Guide block	Patin de guidage	8 mm l=105 mm
12	HF 841A	2	Gleitpaket	Guide block	Patin de guidage	9 mm l=105 mm
12	HF 842A	2	Gleitpaket	Guide block	Patin de guidage	10 mm l=105 mm
12	HF 843A	2	Gleitpaket	Guide block	Patin de guidage	11 mm l=105 mm
12	HF 844A	2	Gleitpaket	Guide block	Patin de guidage	12 mm l=105 mm
12	HF 845A	2	Gleitpaket	Guide block	Patin de guidage	13 mm l=105 mm
13	HTR2951	8	Gleitpaket	Guide block	Patin de guidage	6 mm
13	HTR2952	8	Gleitpaket	Guide block	Patin de guidage	8 mm
13	HTR2953	8	Gleitpaket	Guide block	Patin de guidage	10 mm
13	HTR2982	8	Gleitpaket	Guide block	Patin de guidage	1 mm
14	HT6704	2	Gleitpaket	Guide block	Patin de guidage	8 mm
14	HT6705	2	Gleitpaket	Guide block	Patin de guidage	10 mm
14	HT7076	2	Gleitpaket	Guide block	Patin de guidage	12 mm
15	HIS 040A	2	Steckbolzen	Pin	Axe	l=162 mm
16	HF 834A	2	Gleitpaket	Guide block	Patin de guidage	8 mm l=80 mm
16	HF 835A	2	Gleitpaket	Guide block	Patin de guidage	9 mm l=80 mm
16	HF 836A	2	Gleitpaket	Guide block	Patin de guidage	10 mm l=80 mm
16	HF 837A	2	Gleitpaket	Guide block	Patin de guidage	11 mm l=80 mm
16	HF 838A	2	Gleitpaket	Guide block	Patin de guidage	12 mm l=80 mm
16	HF 839A	2	Gleitpaket	Guide block	Patin de guidage	13 mm l=80 mm
17	HT2220	2	Gleitpaket	Guide block	Patine de guidage	8 mm
17	HT2221	2	Gleitpaket	Guide block	Patine de guidage	10 mm
18	HF 829	2	Gleitpaket	Guide block	Patin de guidage	8 mm l=40 mm
18	HF 830	2	Gleitpaket	Guide block	Patin de guidage	9 mm l=40 mm
18	HF 831	2	Gleitpaket	Guide block	Patin de guidage	10 mm l=40 mm
18	HF 832	2	Gleitpaket	Guide block	Patin de guidage	11 mm l=40 mm
18	HF 833	2	Gleitpaket	Guide block	Patin de guidage	12 mm l=40 mm
19	HT2218	2	Gleitpaket	Guide block	Patine de guidage	8 mm
19	HT2219	2	Gleitpaket	Guide block	Patine de guidage	10 mm
19	HT6723	2	Gleitpaket	Guide block	Patin de guidage	7 mm
20	HIS 061	1	Steckbolzen	Pin	Axe	l=128 mm
21	HF 824	2	Gleitpaket	Guide block	Patin de guidage	8 mm l=40mm
21	HF 825	2	Gleitpaket	Guide block	Patin de guidage	9 mm l=40mm

PALFINGER**PK 23500****Verlängerung
Extension
Rallonge**zu Tafel
to figure
voir planche**080.0100**

06/2004

Nr. No. No.	Ersatzteil Nr. Sparepart no. No Piece de rechange	Stk. Qty. Nbre.	Teilebezeichnung	Description	Nomenclature	Abmessung Dimension Dimension
21	HF 826	2	Gleitpaket	Guide block	Patin de guidage	10 mm l=40mm
21	HF 827	2	Gleitpaket	Guide block	Patin de guidage	11 mm l=40mm
21	HF 828	2	Gleitpaket	Guide block	Patin de guidage	12 mm l=40mm
22	ES1082		Schraube	Screw	Vis	M 8x12 DIN 7984
22	ES1088		Schraube	Screw	Vis	M 8x6 DIN 7984
22	ES1089		Schraube	Screw	Vis	M 8x10 DIN 7984
23	KLK001A-A	1	Druckwaage (siehe KMG00303A) (Seite 030.0100)	Pressure balance (look KMG00303A) (page 030.0100)	Balance de pression (voir KMG00303A) (page 030.0100)	

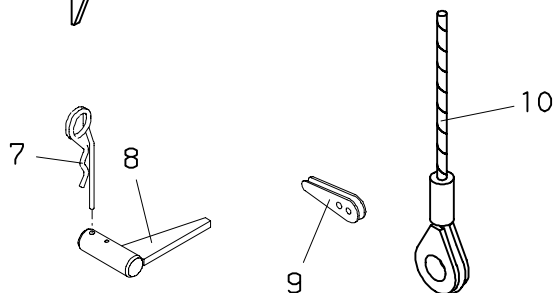
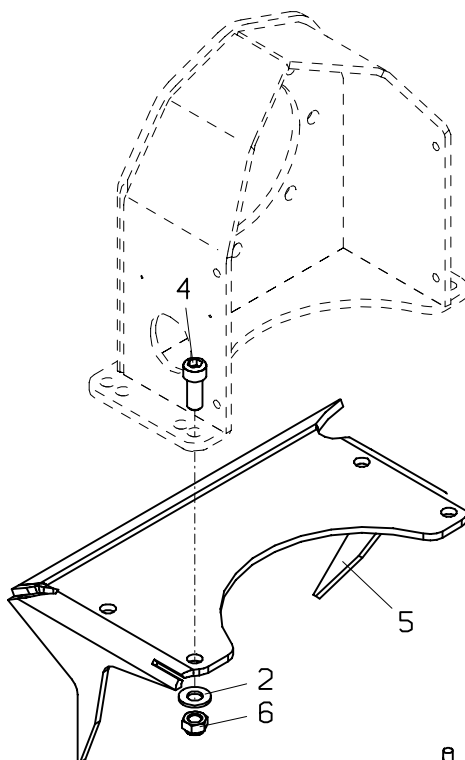
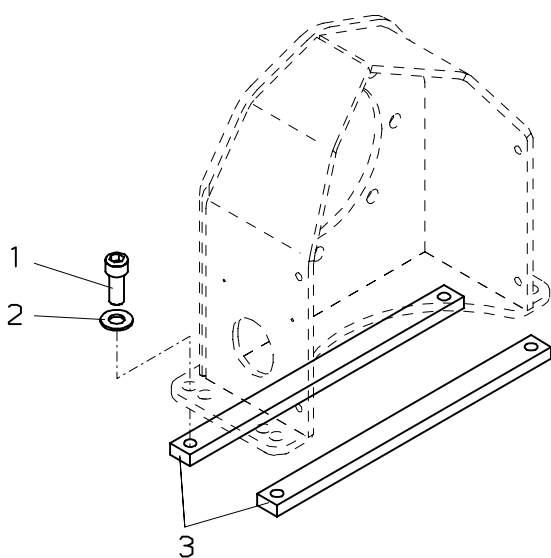
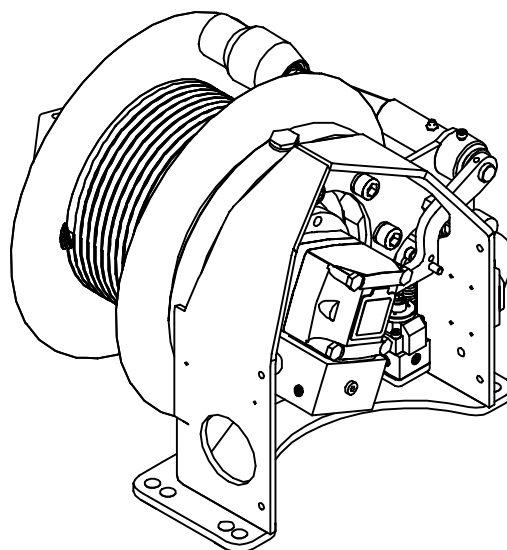
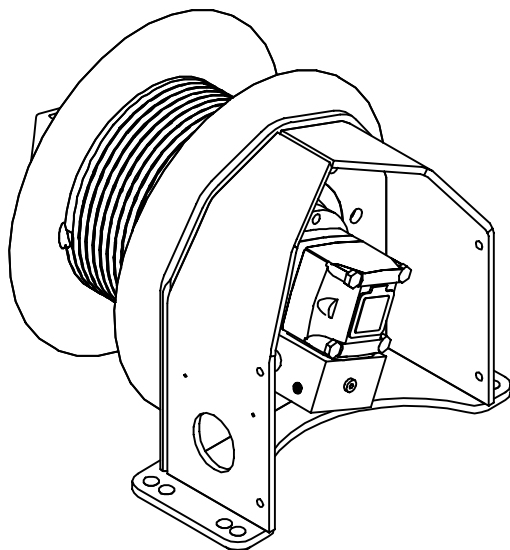
090.0100

04/2003

PALFINGER

PK 23500

(—>100022508)



PALFINGER**PK 23500****Seilwinde-S
Rope winch-S
Treuil a cable-S**zu Tafel
to figure
voir planche**090.0100**

04/2003

Nr. No. No.	Ersatzteil Nr. Sparepart no. No Piece de rechange	Stk. Qty. Nbre.	Teilebezeichnung	Description	Nomenclature	Abmessung Dimension Dimension
1	ES 889	4	Schraube	Screw	Vis	M 16x50 DIN 912
2	EK 041	4	Scheibe	Washer	Rondelle	D 16 DIN 134
3	HTR1351	2	Montageleiste	Mounting ledge	Liteau de montage	
4	ES1395	4	Schraube	Screw	Vis	M 16x40 DIN 912
5	HA6787	1	Konsole	Bracket	Console	
6	EM 031	4	Mutter	Nut	Ecrou	M 16 DIN 985
7	EQ 066	1	Federvorstecker	Spring pin	Epingle d'axe	DIN 11024
8	HXV 061	1	Seilspanner	Rope winder	Tendeur de cable	
9	EZ 567	1	Seilkeil	Rope guard	Coin a cable	DIN 43148
10	EZ 293	1	Lastseil	Load rope	Cable de lavage	D 10x52 m

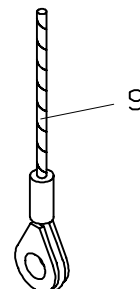
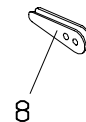
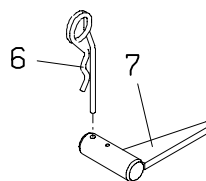
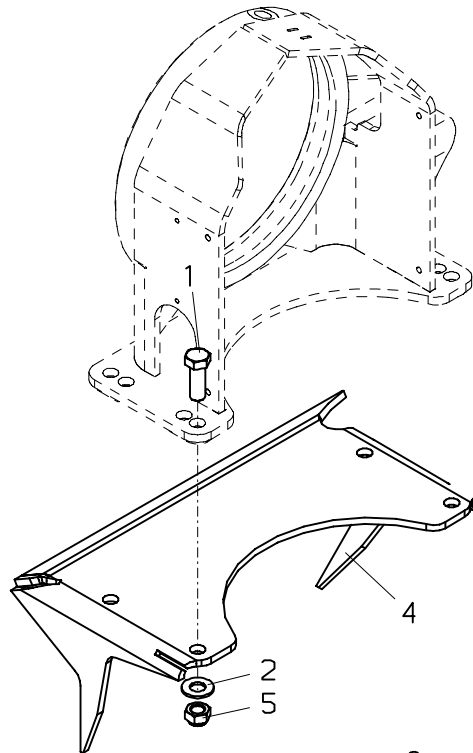
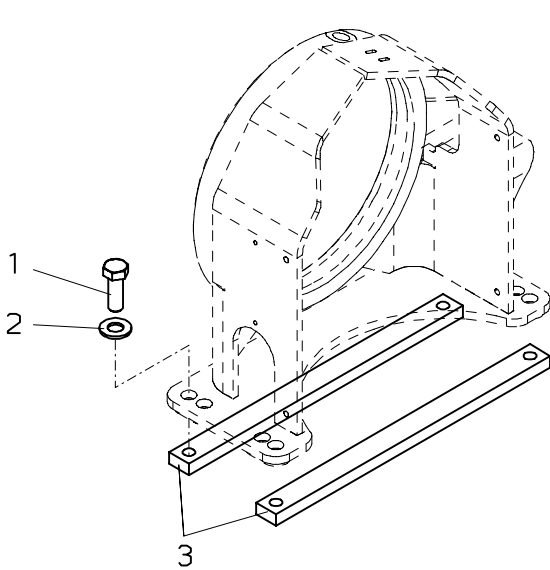
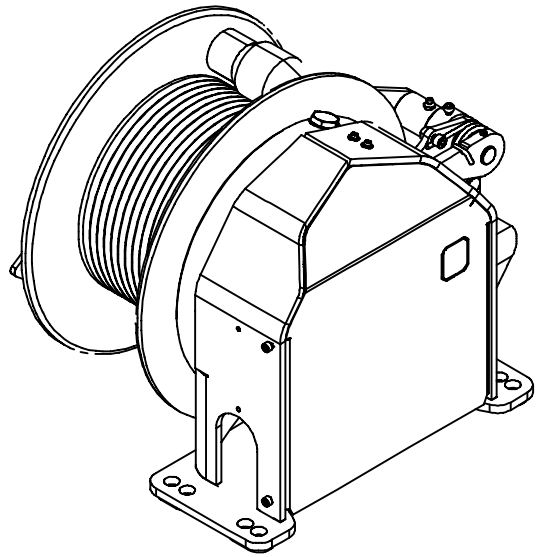
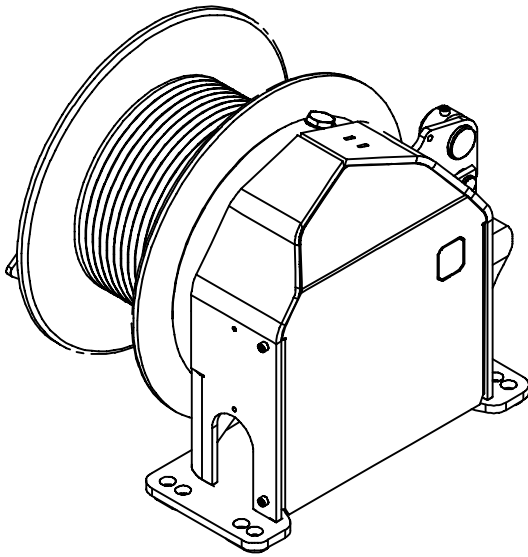
090.0101

04/2003

PALFINGER

PK 23500

(100022509—>)



PALFINGER**PK 23500****Seilwinde-S
Rope winch-S
Treuil a cable-S**zu Tafel
to figure
voir planche**090.0101**

04/2003

Nr. No. No.	Ersatzteil Nr. Sparepart no. No Piece de rechange	Stk. Qty. Nbre.	Teilebezeichnung	Description	Nomenclature	Abmessung Dimension Dimension
1	ES 188	4	Schraube	Screw	Vis	M 16x45 DIN 933
2	EK 358	4	Scheibe	Washer	Rondelle	D 17 DIN 6916
3	HTR1351	2	Montageleiste	Mounting ledge	Liteau de montage	
4	HA6787	1	Konsole	Bracket	Console	
5	EM 164	4	Mutter	Nut	Ecrou	M 16 DIN 985
6	EQ 066	1	Federvorstecker	Spring pin	Epingle d'axe	DIN 11024
7	HXV 061	1	Seilspanner	Rope winder	Tendeur de cable	
8	EZ 567	1	Seilkeil	Rope guard	Coin a cable	DIN 43148
9	EZ 293	1	Lastseil	Load rope	Cable de lavage	D 10x52 m
9	EZ1436	1	Lastseil	Load rope	Cable de lavage	D 10x65 m

090.0200

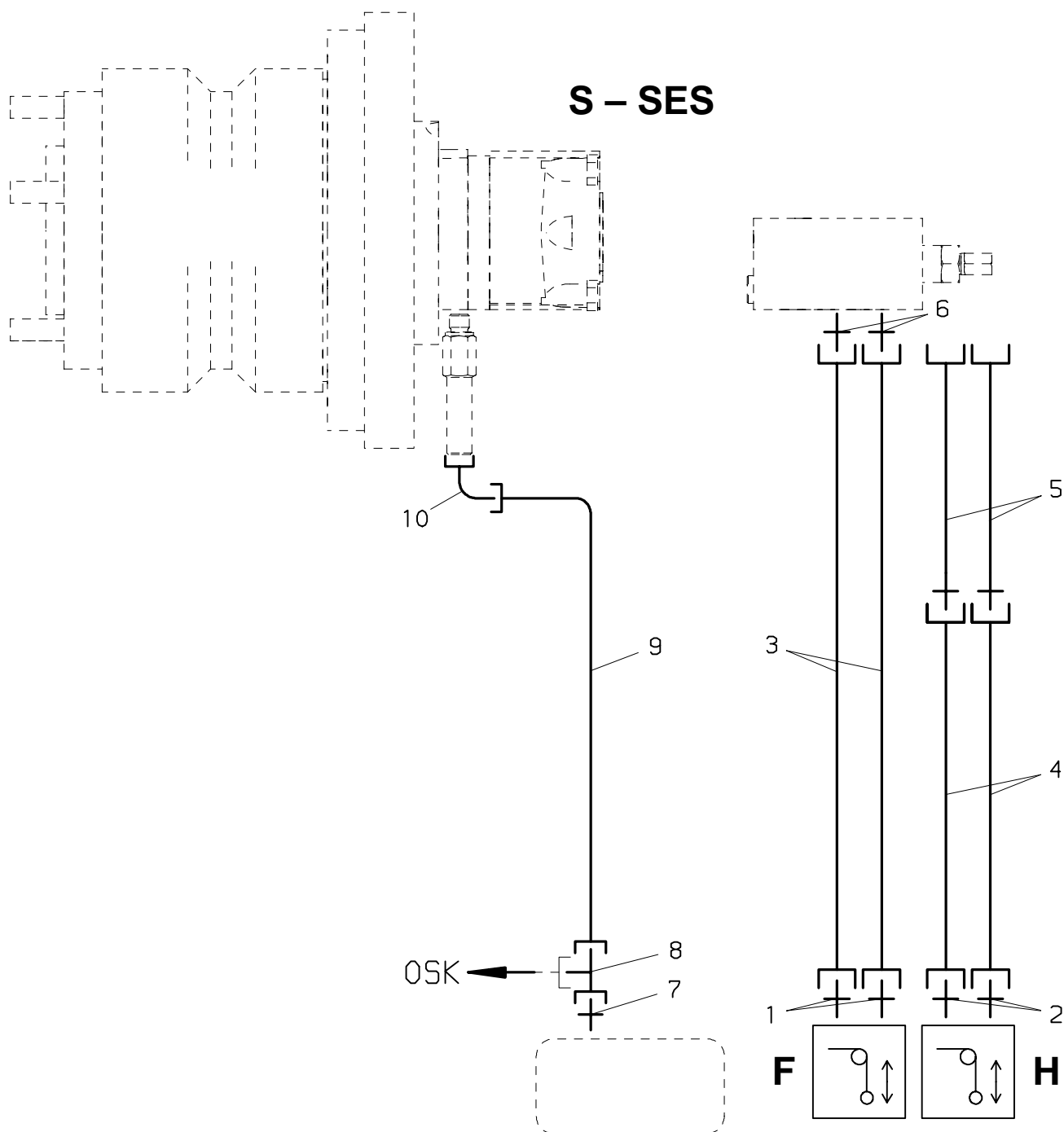
06/2004

PALFINGER

PK 23500

(—>100022508)

S - SES



PALFINGER**PK 23500****Verrohrung–Seilwinde
Pipes–Rope winch
Tuyauteries–Treuril a cable**zu Tafel
to figure
voir planche**090.0200**

06/2004

Nr. No. No.	Ersatzteil Nr. Sparepart no. No Piece de rechange	Stk. Qty. Nbre.	Teilebezeichnung	Description	Nomenclature	Abmessung Dimension Dimension
1	EA1646	2	Verschraubung	Adaptor	Raccord	GE 12K R1/2" ED
2	EA 183	2	Verschraubung	Adaptor	Raccord	GE 12 SR 1/2"ED
3	EH5314	2	Druckschlauch (F,Knickarm)	Hose (F,Outer boom)	Flexible (F,Deuxieme bras)	NW 10x8400
3	EH5318	2	Druckschlauch (F,Hauptarm)	Hose (F,Main boom)	Flexible (F,Bras principal)	NW 10x4400
4	EH5058	2	Druckschlauch (H)	Hose (H)	Flexible (H)	NW 10x1700
5	EH5309	2	Druckschlauch (H,Knickarm)	Hose (H,Outer boom)	Flexible (H,Deuxieme bras)	NW 10x5400
5	EH5320	2	Druckschlauch (H,Hauptarm)	Hose (H,Main boom)	Flexible (H,Bras principal)	NW 10x1500
6	EA 183	2	Verschraubung	Adaptor	Raccord	GE 12 SR 1/2"ED
7	EA 190	1	Verschraubung	Adaptor	Raccord	GE 10–L 3/8–ED
8	EA 531	1	L–Verschraubung	L–coupling	Raccord–L	EVL 10 L
9	EH4933	1	Druckschlauch (Knickarm)	Hose (Outer boom)	Flexible (Deuxieme bras)	NW 8x9000
9	EH5319	1	Druckschlauch (Hauptarm)	Hose (Main boom)	Flexible (Bras principal)	NW 8x5100
10	EA 278	1	Winkelverschraubung	Angle coupling	Raccord de angle	evW 10 L

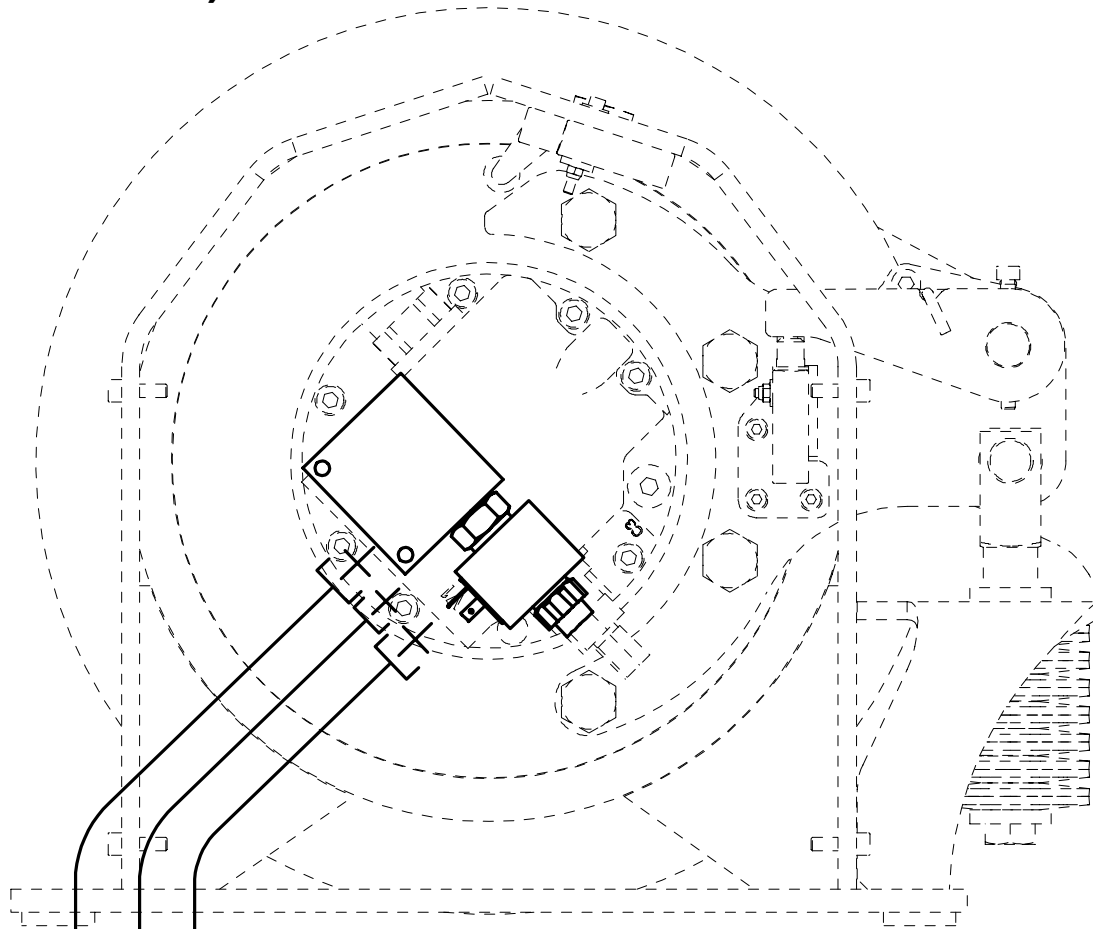
090.0201

11/2006

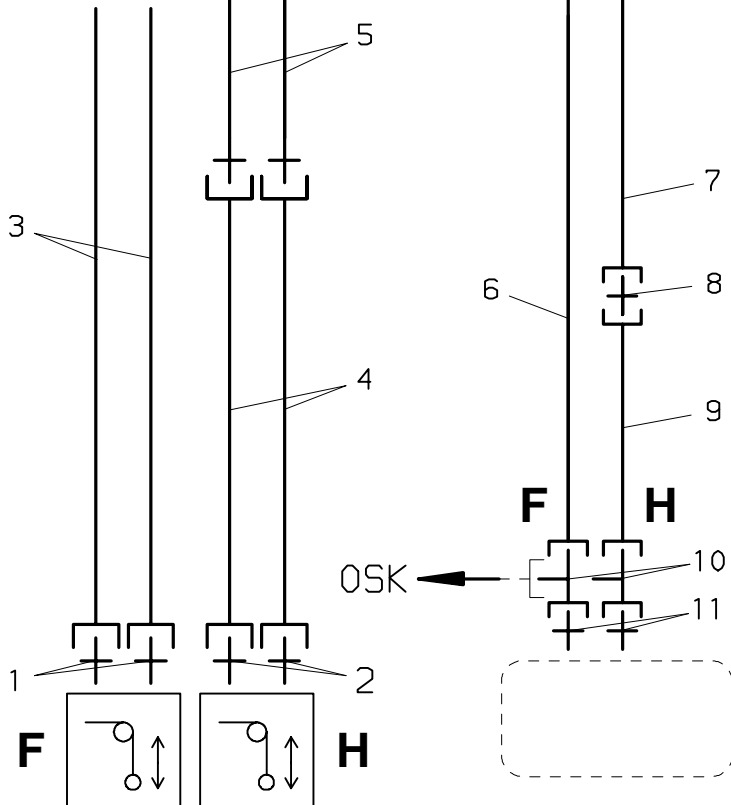
PALFINGER

PK 23500

(100022509 →)



S - SES



PALFINGER**PK 23500****Verrohrung–Seilwinde
Pipes–Rope winch
Tuyauteries–Treuil a cable**zu Tafel
to figure
voir planche**090.0201**

11/2006

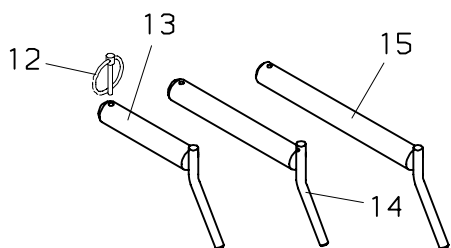
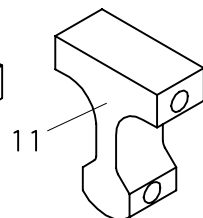
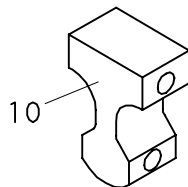
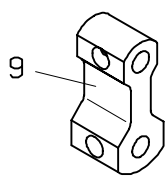
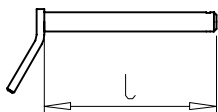
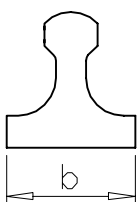
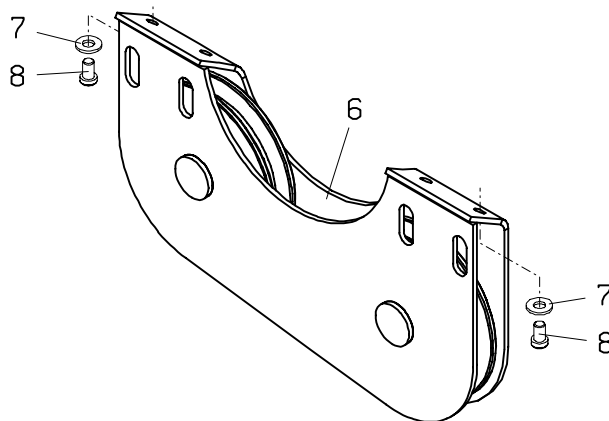
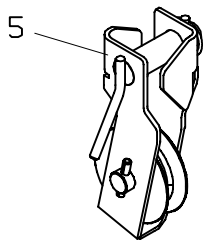
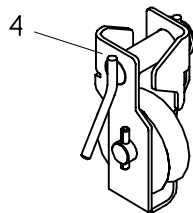
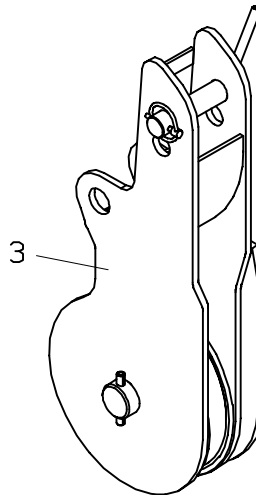
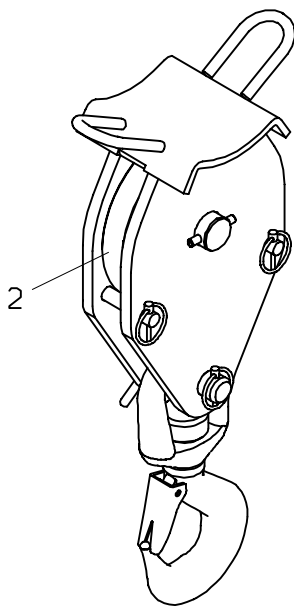
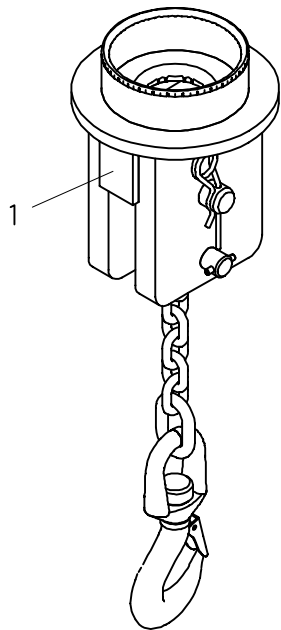
Nr. No.	Ersatzteil Nr. Sparepart no. No Piece de rechange	Stk. Qty. Nbre.	Teilebezeichnung	Description	Nomenclature	Abmessung Dimension Dimension
1	EA1646	2	Verschraubung	Adaptor	Raccord	GE 12K R1/2" ED
2	EA 183	2	Verschraubung	Adaptor	Raccord	GE 12 SR 1/2"ED
3	EH5314	2	Druckschlauch (F,Knickarm)	Hose (F,Outer boom)	Flexible (F,Deuxieme bras)	NW 10x8400
3	EH6356	2	Druckschlauch (F,Hauptarm)	Hose (F,Main boom)	Flexible (F,Bras principal)	NW 10x4400
4	EH5058	2	Druckschlauch (H)	Hose (H)	Flexible (H)	NW 10x1700
5	EH5309	2	Druckschlauch (H,Knickarm)	Hose (H,Outer boom)	Flexible (H,Deuxieme bras)	NW 10x5400
5	EH6357	2	Druckschlauch (H,Hauptarm)	Hose (H,Main boom)	Flexible (H,Bras principal)	NW 10x1500
6	EH4933	1	Druckschlauch (Knickarm)	Hose (Outer boom)	Flexible (Deuxieme bras)	NW 8x9000
6	EH6358	1	Druckschlauch (Hauptarm)	Hose (Main boom)	Flexible (Bras principal)	NW 8x5250
7	EH3024	1	Druckschlauch (Knickarm)	Hose (Outer boom)	Flexible (Deuxieme bras)	NW 8x5500
7	EH6358	1	Druckschlauch (Hauptarm)	Hose (Main boom)	Flexible (Bras principal)	NW 8x5250
8	EA1136	1	Verschraubung	Adaptor	Raccord	G 10–L
9	EH4551	1	Druckschlauch	Hose	Flexible	NW 8x5600
10	EA 531	1	L–Verschraubung	L–coupling	Raccord–L	EVL 10 L
11	EA 190	1	Verschraubung	Adaptor	Raccord	GE 10 L R3/8"

090.0300

04/2003

PALFINGER

PK 23500



PALFINGER**PK 23500****Umlenkrolle,Rollenkopf
Guide pulley,trolley head
Rouleau,support de poulie**zu Tafel
to figure
voir planche**090.0300**

04/2003

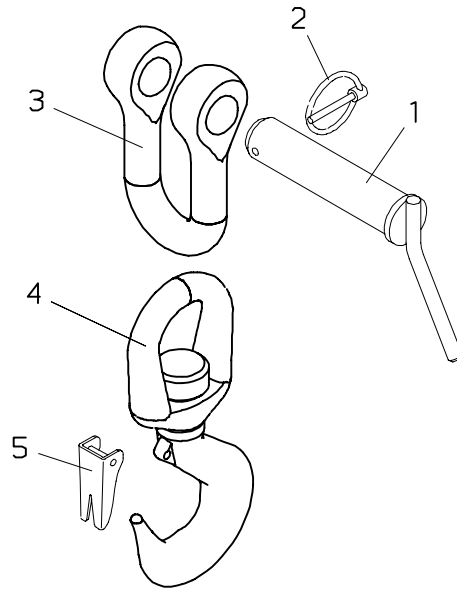
Nr. No. No.	Ersatzteil Nr. Sparepart no. No Piece de rechange	Stk. Qty. Nbre.	Teilebezeichnung	Description	Nomenclature	Abmessung Dimension Dimension
1	UL056A	1	Lastgehänge kpl.	Load attachment cpl.	Suspension de charge cpl.	
2	UL057	1	Unterflasche kpl.	Bottom sheaver cpl.	Moufle inferieur cpl.	
3	UR084	1	Unterflasche kpl.	Bottom sheaver cpl.	Moufle inferieur cpl.	
4	KUR003-BA	1	Umlenkrolle kpl.	Reversing pulley cpl.	Poulie de renvoi cpl.	
5	KUR004-BA	1	Umlenkrolle kpl.	Reversing pulley cpl.	Poulie de renvoi cpl.	
6	UR028	1	Umlenkrolle kpl.	Reversing pulley cpl.	Poulie de renvoi cpl.	
7	EK 301	4	Scheibe	Washer	Rondelle	D 12 DIN 125-A2
8	ES 196	4	Schraube	Screw	Vis	M 12x20 DIN7984
9	HHK 051	1	Befestigungslasche	Fitting plate	Brite de fixation	b=70 mm
10	HHK 326	1	Befestigungslasche	Fitting plate	Brite de fixation	b=110 mm
11	HHK 338	1	Befestigungslasche	Fitting plate	Brite de fixation	b=152 mm
12	EQ 042		Klappsplint	Split pin	Goupille	D 4,5 DIN 11023
13	HIS 061	1	Steckbolzen	Pin	Axe	l=128 mm
14	HIS 073A	1	Steckbolzen	Pin	Axe	l=184 mm
15	HIS 168	1	Steckbolzen	Pin	Axe	l=228 mm

100.0100

06/2004

PALFINGER

PK 23500



PALFINGER**PK 23500****Zubehör
Accessoires
Accessoires**zu Tafel
to figure
voir planche**100.0100**

06/2004

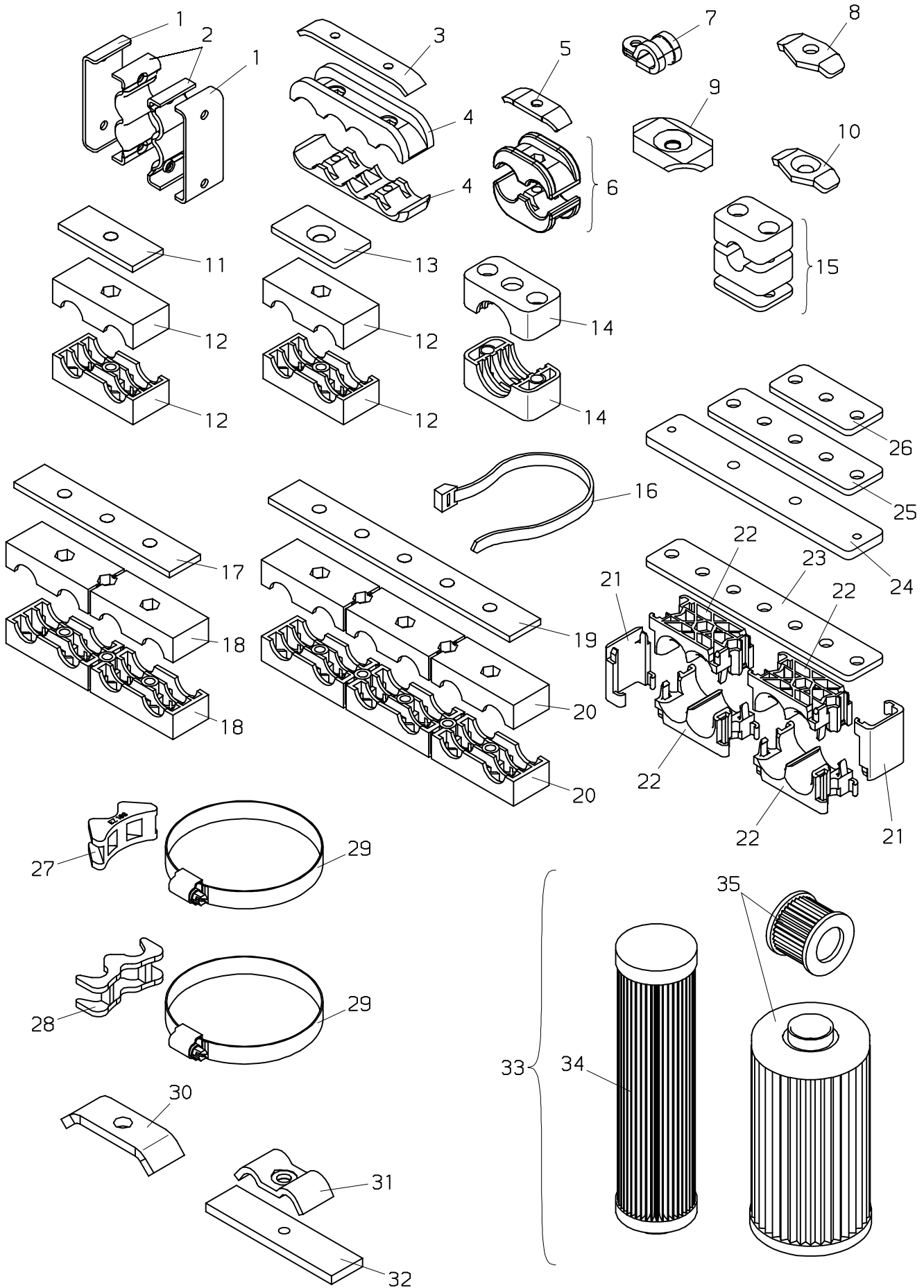
Nr. No. No.	Ersatzteil Nr. Sparepart no. No Piece de rechange	Stk. Qty. Nbre.	Teilebezeichnung	Description	Nomenclature	Abmessung Dimension Dimension
1	HIS 008	1	Steckbolzen	Pin	Axe	
2	EQ 042	1	Klappsplint	Split pin	Goupille	D 4,5 DIN 11023
3	HXL 010	1	Schäkel	Shackle	Manille	10 t
4	EZ1600	1	Lasthaken (+5)	Crane hook (+5)	Crochet de charge (+5)	8,0 t
5	EZ1599	1	Hakensicherung (für EZ1600)	Safety latch (for EZ1600)	Plaque de surete (pour EZ1600)	

100.0200

06/2004

PALFINGER

PK 23500



Nr. No.	Ersatzteil Nr. Sparepart no. No Piece de rechange	Stk. Qty. Nbre.	Teilebezeichnung	Description	Nomenclature	Abmessung Dimension Dimension
1	HA3041		Schelle	Clip	Bride	
2	HA3022		Schelle	Clip	Bride	
3	HTR 810		Platte	Plate	Plaque	
4	EZ 124		Schlauchschele	Hose clip	Bride de flexible	
5	HA4819		Platte	Plate	Plaque	
6	EZ2643		Schlauchschele	Hose clip	Bride de flexible	
7	EK 216		Rohrschele	Pipe clip	Bride de tuyau	D 10
7	EK 217		Rohrschele	Pipe clip	Bride de tuyau	D 20
7	EK 221		Rohrschele	Pipe clip	Bride de tuyau	D 12
7	EK 256		Rohrschele	Pipe clip	Bride de tuyau	D 16
7	EK 351		Rohrschele	Pipe clip	Bride de tuyau	D 14
7	EK 352		Rohrschele	Pipe clip	Bride de tuyau	D 8
8	HX 007		Rohrschele	Pipe clip	Bride de tuyau	
9	HX 611		Schelle	Clip	Bride	
10	HX 416		Rohrschele	Pipe clip	Bride de tuyau	
11	HX 335		Verstärkungsblech	Stiffening plate	Tole renforcement	
12	EZ 257		Schlauchschele	Hose clip	Bride de flexible	D 19-22
12	EZ 259		Schlauchschele	Hose clip	Bride de flexible	D 15-18
13	HX 599		Platte	Plate	Plaque	
14	EZ 502		Schlauchschele	Hose clip	Bride de flexible	D 28
15	EZ 306		Rohrschele	Pipe clip	Bride de tuyau	D 14
16	EK 084		Kabelband	Mounting band	Lien de fixation	l= 360x7,5
16	EK 085		Kabelband	Mounting band	Lien de fixation	l= 280x7,5
16	EK 165		Kabelband	Mounting band	Lien de fixation	l= 200x4
17	HX 337		Verstärkungsblech	Stiffening plate	Tole renforcement	
18	EZ 256		Schlauchschele	Hose clip	Bride de flexible	D 19-21
18	EZ 258		Schlauchschele	Hose clip	Bride de flexible	D 15-18
19	HX 336		Verstärkungsblech	Stiffening plate	Tole renforcement	
20	EZ 186		Schlauchschele	Hose clip	Bride de flexible	D 19-21
20	EZ 223		Schlauchschele	Hose clip	Bride de flexible	D 15-18
21	EZ1718		Abschlussplatte	Stop plate	Plaque de fermeture	
22	EZ1589		Schlauchschele	Hose clip	Bride de flexible	NW 10
22	EZ1590		Schlauchschele	Hose clip	Bride de flexible	NW 12
23	HX 965		Befestigungsplatte	Bracket plate	Plaque de fixation	
24	HTR3661	1	Befestigungsplatte	Bracket plate	Plaque de fixation	
25	HX 964		Befestigungsplatte	Bracket plate	Plaque de fixation	
26	HX 963		Befestigungsplatte	Bracket plate	Plaque de fixation	
27	EZ 188		Rohrschele	Pipe clip	Bride de tuyau	
28	EZ 272		Rohrschele	Pipe clip	Bride de tuyau	
29	EQ 007		Schlauchklemme	Hose clamp	Bride de serrage	D 110-130
29	EQ 020		Schlauchklemme	Hose clamp	Bride de serrage	D 130-150
29	EQ 091		Schlauchklemme	Hose clamp	Bride de serrage	D 150-170
29	EQ 099		Schlauchklemme	Hose clamp	Bride de serrage	D 90-110
29	EQ 103		Schlauchklemme	Hose clamp	Bride de serrage	D 170-190
29	EQ 107		Schlauchklemme	Hose clamp	Bride de serrage	D 70-90
29	EQ 271		Schlauchklemme	Hose clamp	Bride de serrage	D 180-200
29	EQ 276		Schlauchklemme	Hose clamp	Bride de serrage	D 280-320
29	EQ 302		Schlauchklemme	Hose clamp	Bride de serrage	D 230-250
30	HX 058		Rohrschele	Pipe clip	Bride de tuyau	

PALFINGER**PK 23500****Verschiedenes
Diverses
Diverses**zu Tafel
to figure
voir planche**100.0200**

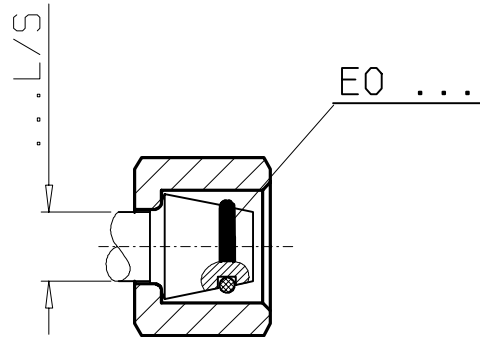
06/2004

Nr. No. No.	Ersatzteil Nr. Sparepart no. No Piece de rechange	Stk. Qty. Nbre.	Teilebezeichnung	Description	Nomenclature	Abmessung Dimension Dimension
31	HX 448		Rohrschelle	Pipe clip	Bride de tuyau	
32	HTR1231		Platte	Plate	Plaque	
33	BZ204S	1	Filtereinsatz, kpl.	Filter element, cpl.	Cartouche de filtre, cpt	
34	EA1392	1	Ersatzfilter	Spare filter	Filtre de rechange	
35	EA1412	1	Filtereinsatz	Filter element	Cartouche de filtre	80 l/min

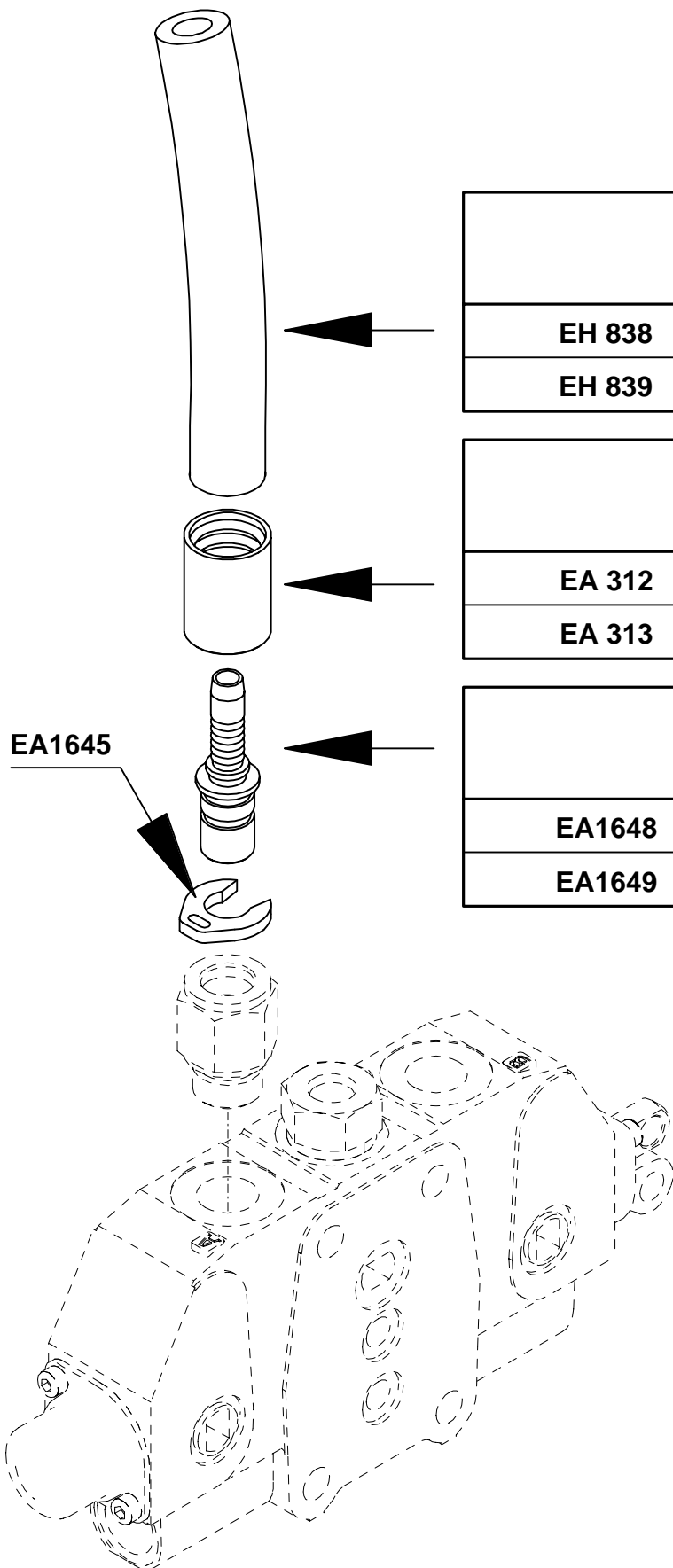
PALFINGER**PK 23500****Schilder
Shields
Plaques**zu Tafel
to figure
voir planche**100.0300**

01/2006

Nr. No. No.	Ersatzteil Nr. Sparepart no. No Piece de rechange	Stk. Qty. Nbre.	Teilebezeichnung	Description	Nomenclature	Abmessung Dimension Dimension
1	EB7986	2	Firmenschild	Shield	Plaque	930x117 mm
2	EB1401	2	Schild	Shield	Plaque	
3	EB4216	2	Firmenschild	Shield	Plaque	
4	EB1826	2	Symbolschild	Symbol shield	Plaque de symbole	
5	EB 4217	3	Traglastschild	Capacity shield	Plaque de capacite	PK 23500
6	EB1279	2	Klebeschild	Shield	Plaque	
7	EB1846	1	Klebeschild	Shield	Plaque	
8	EB4333	1	Symbolschild	Symbol shield	Plaque de symbole	
9	EB4076	1	Klebeschild	Shield	Plaque	
10	EB4636	1	Symbolschild	Symbol shield	Plaque de symbole	
11	EB3413	1	Hinweisschild	Shield	Plaque indicatrice	SWK 2.3t
12	EB3829	1	Hinweisschild	Shield	Plaque	
13	EB4181	1	Klebeschild	Shield	Plaque	
14	EB3269	2	Klebeschild	Shield	Plaque	D 60 mm
14	EB3815	2	Klebeschild	Shield	Plaque	D 45 mm
15	EB3440	1	Symbolschild	Symbol shield	Plaque de symbole	
16	EB5190	2	Warnschild	Warning shield	Bouclier de alarme	
17	EB3775	1	Symbolschild	Symbol shield	Plaque de symbole	
18	EB4154	1	Symbolschild	Symbol shield	Plaque de symbole	
19	EB3883	1	Steuerschild	Control shield	Plaque de commande	
20	EB3851	1	Traglastschild	Capacity shield	Plaque de capacite	SHB



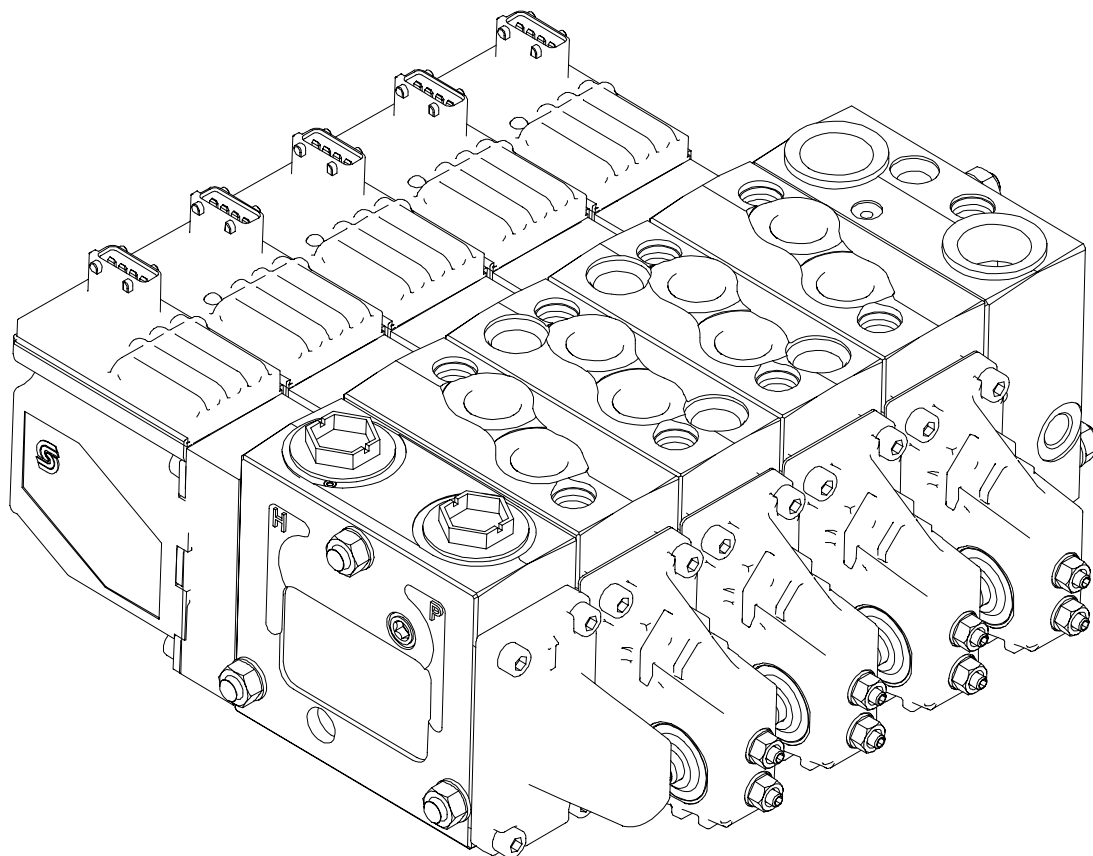
08-L/S	EO 143	6x1.5 mm
10-L/S	EO 205	8x1.5 mm
12-L/S	EO 144	10x1.5 mm
14-S	EO 145	11x2.0 mm
16-S	EO 146	13x2.0 mm
18-L	EO 802	15x2.0 mm
20-S	EO 052	16.3x2.4 mm
22-L	EO 006	20x2.0 mm



EH 838	NW 10
EH 839	NW 12

EA 312	NW 10
EA 313	NW 12

EA1648	NW 10
EA1649	NW 12



PVG 32

DE 091

HINWEISE ZUR ERSATZTEILBESTELLUNG

Bei Bestellungen bitte unbedingt angeben:

- Krantype, Code und Fabrikationsnummer (siehe Typenschild)
- Ersatzteilnummer
- gewünschte Anzahl der Ersatzteile
- Ersatzteilnummern für Druckleitungen bzw. Druckschläuche bei Kranen mit Bördelverschraubungen 37° enden mit JI

INFORMATION ON THE ORDERING OF SPARE PARTS



To supply you with the correct parts in the shortest possible time it is necessary to inform us about following details:

- Loader type, code and serial number (look identification plate)
- Spare parts number
- Required quantity of spare parts
- For cranes with flange-couplings 37°, spare parts numbers for pipes and hoses end with JI

CONSIGNES RELATIVES A LA COMMANDE DES PIECES DE RECHANGE

Pour toute commande nous indiquer necessairement:

- Le type de la grue, code et no de fabrication (voir plaque signaletique)
- La reference de piece
- La quantite de pieces
- Les pieces tuyau et flexible pour les grues raccords de bordel 37° se terminent par JI

Code	Krantype		
Code	Loader type		
Code	Type de la grue		
Type:		<input type="text"/>	<input type="text"/>
Fabrikationsnummer		Code:	<input type="text"/>
Serial number		Nr.:	<input type="text"/>
No de fabrication			
		 A-5101 Salzburg	

010.0100			
010.0101			
010.0200			
010.0300			

**APPENDICE
APPENDIX
ANHANG**

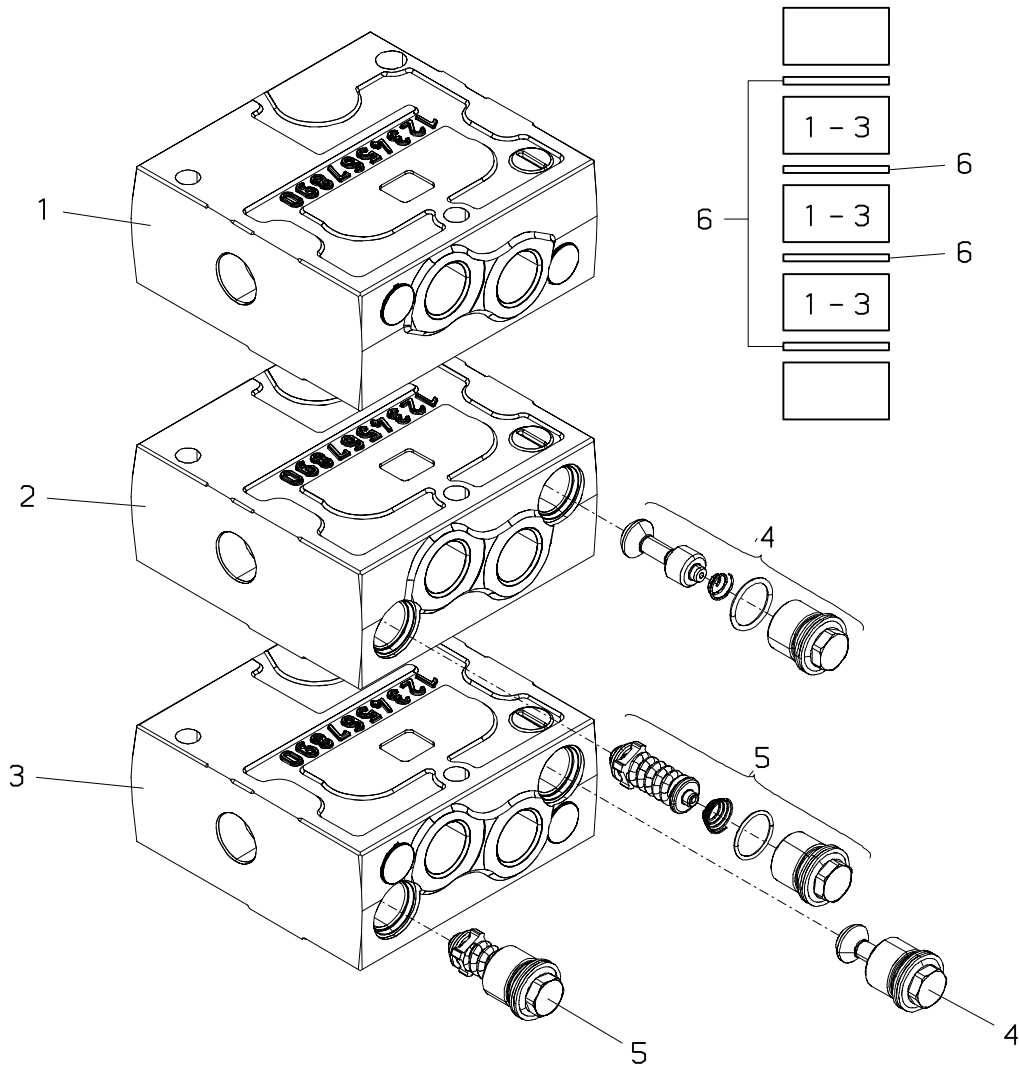
A A1 A2 A3			

010.0100

10/2006

PALFINGER CRANE

PVG 32



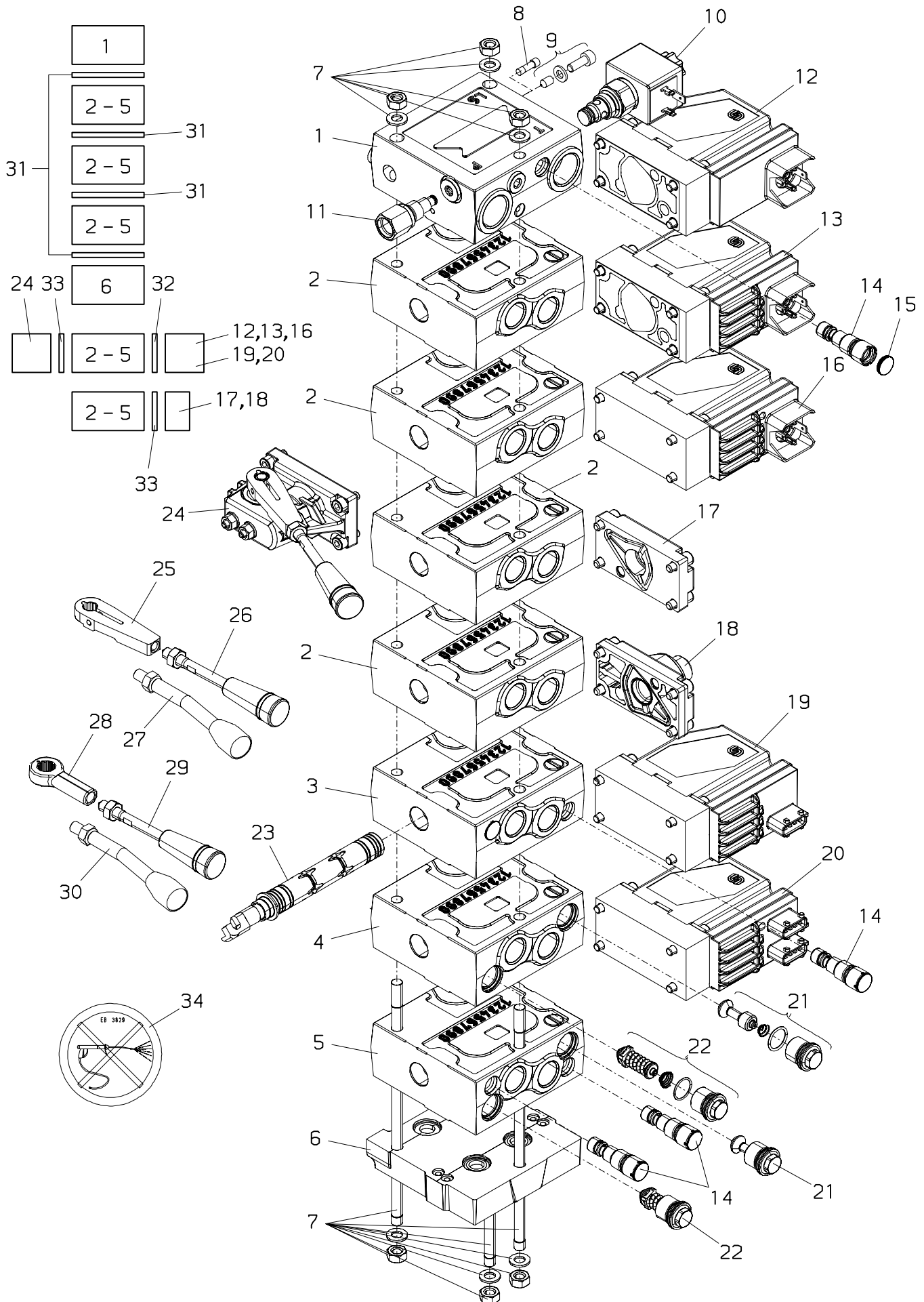
Nr. No. No.	Ersatzteil Nr. Sparepart no. No Piece de rechange	Stk. Qty. Nbre.	Teilebezeichnung	Description	Nomenclature	Abmessung Dimension Dimension
1	EV1397	1	Steuerventilblock	Control valve	Bloc de commande	PVB-157B6220
1	TD 313	1	Dichtsatz (für Nr.1)	Seal kit (for No.1)	Pochette de joints (pour No.1)	157B6999
2	EV2059	1	Steuerventilblock	Control valve	Bloc de commande	PVB-157B6120
2	TD 313	1	Dichtsatz (für Nr.2)	Seal kit (for No.2)	Pochette de joints (pour No.2)	157B6999
3	EV1398	1	Steuerventilblock	Control valve	Bloc de commande	PVB-157B6222
3	TD 313	1	Dichtsatz (für Nr.5)	Seal kit (for No.5)	Pochette de joints (pour No.5)	157B6999
4	EV1405	1	Nachsaugventil	Anti cavicat. valve	Soupape de anticavicat.	PVLA-157B1001
5	EV1406/...	1	Sektionsventil 050,063,080,100,125, 140,150,160,175,190, 210,230,240,250,280, 300,320	Section valve 050,063,080,100,125, 140,150,160,175,190, 210,230,240,250,280, 300,320	Soupape de section 050,063,080,100,125, 140,150,160,175,190, 210,230,240,250,280, 300,320	PVLP-157B1...
6	TD 316		Dichtsatz	Seal kit	Pochette de joints	157B8999

010.0101

11/2009

PALFINGER CRANE

PVG 32



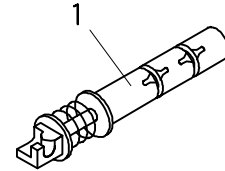
PALFINGER**PVG 32****Steuerventil (neu)
Control valve (new)
Distri. de commande (nouveau)**zu Tafel
to figure
voir planche**010.0101**

11/2009

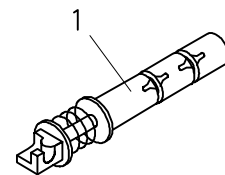
Nr. No. No.	Ersatzteil Nr. Sparepart no. No Piece de rechange	Stk. Qty. Nbre.	Teilebezeichnung	Description	Nomenclature	Abmessung Dimension Dimension
1	EV1395	1	Einlassdeckel	Inlet cover	Couvercle de entree	PVP-157B5110
1	EV1892	1	Einlassdeckel	Inlet cover	Couvercle de entree	PVP-157B5111
1	EV2181	1	Einlassdeckel	Inlet cover	Couvercle de entree	PVP-157B5112
1	EV2654	1	Einlassdeckel	Inlet cover	Couvercle de entree	PVP-157B5101
1	EV2919	1	Einlassdeckel	Inlet cover	Couvercle de entree	PVP-157B5100
1	EV3025	1	Einlassdeckel	Inlet cover	Couvercle de entree	PVP-157B5113
1	EV5613	1	Einlassdeckel	Inlet cover	Couvercle de entree	PVP-11008849
1	TD 312	1	Dichtsatz (für Nr.1)	Seal kit (for No.1)	Pochette de joints (pour No.1)	157B5999
2	EV2344	1	Steuerventilblock	Control valve	Bloc de commande	PVB-157B6200
2	TD 313	1	Dichtsatz (für Nr.2)	Seal kit (for No.2)	Pochette de joints (pour No.2)	157B6999
3	EV4141	1	Steuerventilblock	Control valve	Bloc de commande	PVB-157B6203
	TD 313		Dichtsatz (für Nr.3)	Seal kit (for No.3)	Pochette de joints (pour No.3)	157B6999
4	EV4142	1	Steuerventilblock	Control valve	Bloc de commande	PVB-157B6230
	TD 313		Dichtsatz (für Nr.4)	Seal kit (for No.4)	Pochette de joints (pour No.4)	157B6999
5	EV4143	1	Steuerventilblock	Control valve	Bloc de commande	PVB-157B6233
	EV4144		Steuerventilblock	Control valve	Bloc de commande	PVB-157B6130
	TD 313		Dichtsatz (für Nr.5)	Seal kit (for No.5)	Pochette de joints (pour No.5)	157B6999
6	EV2535	1	Endplatte	End cover	Couvercle finale	PVSI-157B2014
6	EV3826	1	Endplatte	End cover	Couvercle finale	PVSI-157B2015
7	ES 998	1	Zuganker (1-Element)	Tension rod (1-element)	Tirant (1-element)	157B8001
7	ES 999	1	Zuganker (2-Elemente)	Tension rod (2-elements)	Tirant (2-elements)	157B8002
7	ES1000	1	Zuganker (3-Elemente)	Tension rod (3-elements)	Tirant (3-elements)	157B8003
7	ES1001	1	Zuganker (4-Elemente)	Tension rod (4-elements)	Tirant (4-elements)	157B8004
7	ES1002	1	Zuganker (5-Elemente)	Tension rod (5-elements)	Tirant (5-elements)	157B8005
7	ES1003	1	Zuganker (6-Elemente)	Tension rod (6-elements)	Tirant (6-elements)	157B8006
7	ES1004	1	Zuganker (7-Elemente)	Tension rod (7-elements)	Tirant (7-elements)	157B8007
7	ES1005	1	Zuganker (8-elemente)	Tension rod (8-elements)	Tirant (8-elements)	157B8008
7	ES1006	1	Zuganker (9-Elemente)	Tension rod (9-elements)	Tirant (9-elements)	157B8009
7	ES1007	1	Zuganker (10-Elemente)	Tension rod (10-elements)	Tirant (10-elements)	157B8010
8	EV4391	1	Stopfen (für Konstantpumpe)	Plug (for Fixed displacement pump)	Bouchon (pour pompe cyllin. constante)	155L5153
9	EV1576	1	Umbausatz (für Verstellpumpe)	Retrofit kit (for variable displac. pump)	Cot de rattrapage (pour pompe cylindre variable)	
10	EV3648-12V	1	Elektrische Betätigung	Electric actuation	Commande electique	PVPX-157B4256
10	EV3648-24V	1	Elektrische Betätigung	Electric actuation	Commande electique	PVPX-157B4258

Nr. No.	Ersatzteil Nr. Sparepart no. No Piece de rechange	Stk. Qty. Nbre.	Teilebezeichnung	Description	Nomenclature	Abmessung Dimension Dimension
11	EV2039	1	Stopfen	Plug	Bouchon	157B5400
12	EV3024-12V	1	Schalterbetätigung	Actuation of switch	Commande commutateur	PVEO-157B4216
12	EV3024-24V	1	Schalterbetätigung	Actuation of switch	Commande commutateur	PVEO-157B4228
13	EV3016-12V	1	Proportional= betätigung	Proportional manipulation	Activite de proportionnel	PVEM-157B4516
13	EV3016-24V	1	Proportional= betätigung	Proportional manipulation	Activite de proportionnel	PVEM-157B4528
14	EV1404	1	Überdruckventil	Relief press. valve	Soupape de surpress	—>11/2003
14	EV5515	1	Überdruckventil	Relief press. valve	Soupape de surpress	11/2003—>
15	EZ2398	1	Plombierkappe (Farbe gelb)	Cape (colour yellow)	Capouchon (couleur jaune)	
16	EV5468	1	Proportional= betätigung	Proportional manipulation	Activite de proportionnel	PVEH-157B4032
17	EV1401	1	Deckel	Cover	Couvercle	PVM-157B0001
18	EV2462	1	Deckel	Cover	Couvercle	PVH-157B0008
18	EV5072	1	Deckel	Cover	Couvercle	PMVR-157B0004
19	EV5416	1	Proportional= betätigung	Proportional manipulation	Activite de proportionnel	PVEH 157B4034
20	EV5417	1	Proportional= betätigung	Proportional manipulation	Activite de proportionnel	PVEHDI 157B4036
21	EV4145	1	Nachsaugeventil	Anti cavicat. valve	Soupape de anticavicat.	PVLA-157B2001
22	EV4021/...	1	Sektionsventil 032,050,063,080,100, 125,140,150,160,175, 190,210,230,240,250, 265,280,300,320,345	Section valve 032,050,063,080,100, 125,140,150,160,175, 190,210,230,240,250, 265,280,300,320,345	Soupape de section 032,050,063,080,100, 125,140,150,160,175, 190,210,230,240,250, 265,280,300,320,345	PVLP-157B2...
23	EV....	1	Schieberstange (Seite 010.0200)	Control rod (page 010.0200)	Tige de commande (page 010.0200)	157B....
24	EV1400	1	Gehäuse,kpl. (22.5 Grad) (+25,26)	Housing,cpl. (22.5 degrees) (+25,26)	Carter,cplt. (22.5 degre) (+25,26)	PVM-157B3171
24	EV4390	1	Gehäuse,kpl. (37.5 Grad) (+25,26)	Housing,cpl. (37.5 degrees) (+25,26)	Carter,cplt. (37.5 degre) (+25,26)	157B3172
25	EZ1509	1	Handhebelträger (22.5 Grad)	Lever support (22.5 degrees)	Support du levier (22.5 degre)	155L3450
25	EZ1510	1	Handhebelträger (37.5 Grad)	Lever support (37.5 degrees)	Support du levier (37.5 degre)	155L3451
26	EZ1511	1	Handhebel	Hand lever	Levier a main	155L3151
27	HH 435	1	Schalthebel,kpl.	Control lever,cpl.	Levier de commande	
28	EZ3302	1	Handhebelträger	Lever support	Support du levier	
29	EZ4762	1	Handhebel	Hand lever	Levier a main	
30	HH 435A	1	Schalthebel,kpl.	Control lever,cpl.	Levier de commande, cplt.	
31	TD 316		Dichtsatz	Seal kit	Pochette de joints	157B8999
32	TD 315		Dichtsatz	Seal kit	Pochette de joints	157B4997
33	TD 314		Dichtsatz	Seal kit	Pochette de joints	157B3999
34	EB3829	1	Hinweisschild	Shield	Plaque	

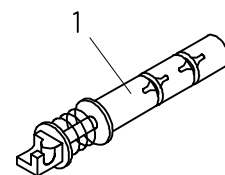
- 157B7***
- 157B9***
- 157B*0**
- 157B*1**
- 157B*2**
- 157B*3**
- 157B*4**
- 157B*5**
- 157B*6**
- 157B**0*
- 157B**1*
- 157B**2*
- 157B**3*
- 157B**4*
- 157B**5*
- 157B**6*
- 157B**7*
- 157B***0
- 157B***1
- 157B***2
- 157B***3
- 157B***4
- 157B***5
- 157B***6



- 157B7***
- 157B9***
- 157B*0**
- 157B*1**
- 157B*2**
- 157B*3**
- 157B*4**
- 157B*5**
- 157B*6**
- 157B**0*
- 157B**1*
- 157B**2*
- 157B**3*
- 157B**4*
- 157B**5*
- 157B**6*
- 157B**7*
- 157B***0
- 157B***1
- 157B***2
- 157B***3
- 157B***4
- 157B***5
- 157B***6



- 157B7***
- 157B9***
- 157B*0**
- 157B*1**
- 157B*2**
- 157B*3**
- 157B*4**
- 157B*5**
- 157B*6**
- 157B**0*
- 157B**1*
- 157B**2*
- 157B**3*
- 157B**4*
- 157B**5*
- 157B**6*
- 157B**7*
- 157B***0
- 157B***1
- 157B***2
- 157B***3
- 157B***4
- 157B***5
- 157B***6



PALFINGER**PVG 32****Schieberstange
Control rod
Tige de commande**zu Tafel
to figure
voir planche**010.0200**

10/2006

Nr. No.	Ersatzteil Nr. Sparepart no. No Piece de rechange	Stk. Qty. Nbre.	Teilebezeichnung	Description	Nomenclature	Abmessung Dimension Dimension
1	EV2673	1	Schieberstange	Control rod	Tige de commande	157B7000
1	EV1407	1	Schieberstange	Control rod	Tige de commande	157B7001
1	EV1408	1	Schieberstange	Control rod	Tige de commande	157B7002
1	EV1409	1	Schieberstange	Control rod	Tige de commande	157B7003
1	EV2514	1	Schieberstange	Control rod	Tige de commande	157B7004
1	EV2248	1	Schieberstange	Control rod	Tige de commande	157B7010
1	EV1410	1	Schieberstange	Control rod	Tige de commande	157B7011
1	EV3798	1	Schieberstange	Control rod	Tige de commande	157B7012
1	EV2090	1	Schieberstange	Control rod	Tige de commande	157B7013
1	EV3594	1	Schieberstange	Control rod	Tige de commande	157B7015
1	EV1891	1	Schieberstange	Control rod	Tige de commande	157B7020
1	EV1411	1	Schieberstange	Control rod	Tige de commande	157B7021
1	EV1412	1	Schieberstange	Control rod	Tige de commande	157B7022
1	EV1413	1	Schieberstange	Control rod	Tige de commande	157B7023
1	EV1615	1	Schieberstange	Control rod	Tige de commande	157B7024
1	EV1890	1	Schieberstange	Control rod	Tige de commande	157B7025
1	EV3559	1	Schieberstange	Control rod	Tige de commande	157B7030
1	EV2144	1	Schieberstange	Control rod	Tige de commande	157B7031
1	EV2288	1	Schieberstange	Control rod	Tige de commande	157B7032
1	EV2065	1	Schieberstange	Control rod	Tige de commande	157B7033
1	EV3832	1	Schieberstange	Control rod	Tige de commande	157B7035
1	EV2120	1	Schieberstange	Control rod	Tige de commande	157B7041
1	EV2066	1	Schieberstange	Control rod	Tige de commande	157B7042
1	EV1904	1	Schieberstange	Control rod	Tige de commande	157B7043
1	EV4313	1	Schieberstange	Control rod	Tige de commande	157B7051
1	EV2500	1	Schieberstange	Control rod	Tige de commande	157B7052
1	EV2068	1	Schieberstange	Control rod	Tige de commande	157B7053
1	EV1414	1	Schieberstange	Control rod	Tige de commande	157B7061
1	EV1415	1	Schieberstange	Control rod	Tige de commande	157B7062
1	EV1416	1	Schieberstange	Control rod	Tige de commande	157B7063
1	EV2067	1	Schieberstange	Control rod	Tige de commande	157B7064
1	EV2112	1	Schieberstange	Control rod	Tige de commande	157B7071
1	EV2069	1	Schieberstange	Control rod	Tige de commande	157B7072
1	EV3035	1	Schieberstange	Control rod	Tige de commande	157B7073
1	EV2582	1	Schieberstange	Control rod	Tige de commande	157B7074
1	EV2993	1	Schieberstange	Control rod	Tige de commande	157B7100
1	EV2501	1	Schieberstange	Control rod	Tige de commande	157B7101
1	EV2063	1	Schieberstange	Control rod	Tige de commande	157B7102
1	EV2064	1	Schieberstange	Control rod	Tige de commande	157B7103
1	EV1903	1	Schieberstange	Control rod	Tige de commande	157B7104
1	EV2619	1	Schieberstange	Control rod	Tige de commande	157B7105
1	EV2989	1	Schieberstange	Control rod	Tige de commande	157B7111
1	EV2230	1	Schieberstange	Control rod	Tige de commande	157B7113
1	EV3061	1	Schieberstange	Control rod	Tige de commande	157B7120
1	EV2074	1	Schieberstange	Control rod	Tige de commande	157B7121

PALFINGER**PVG 32****Schieberstange
Control rod
Tige de commande**zu Tafel
to figure **010.0200**
voir planche

10/2006

Nr. No.	Ersatzteil Nr. Sparepart no. No Piece de rechange	Stk. Qty. Nbre.	Teilebezeichnung	Description	Nomenclature	Abmessung Dimension Dimension
1	EV1417	1	Schieberstange	Control rod	Tige de commande	157B7122
1	EV1418	1	Schieberstange	Control rod	Tige de commande	157B7123
1	EV1877	1	Schieberstange	Control rod	Tige de commande	157B7124
1	EV3550	1	Schieberstange	Control rod	Tige de commande	157B7125
1	EV4175	1	Schieberstange	Control rod	Tige de commande	157B7126
1	EV3496	1	Schieberstange	Control rod	Tige de commande	157B7131
1	EV2075	1	Schieberstange	Control rod	Tige de commande	157B7161
1	EV2062	1	Schieberstange	Control rod	Tige de commande	157B7162
1	EV3821	1	Schieberstange	Control rod	Tige de commande	157B7163
1	EV2061	1	Schieberstange	Control rod	Tige de commande	157B7164
1	EV3401	1	Schieberstange	Control rod	Tige de commande	157B7171
1	EV2992	1	Schieberstange	Control rod	Tige de commande	157B7173
1	EV2005	1	Schieberstange	Control rod	Tige de commande	157B7174
1	EV4062	1	Schieberstange	Control rod	Tige de commande	157B7204
1	EV2499	1	Schieberstange	Control rod	Tige de commande	157B7402
1	EV1954	1	Schieberstange	Control rod	Tige de commande	157B7403
1	EV3951	1	Schieberstange	Control rod	Tige de commande	157B7404
1	EV3549	1	Schieberstange	Control rod	Tige de commande	157B7421
1	EV2164	1	Schieberstange	Control rod	Tige de commande	157B7422
1	EV1955	1	Schieberstange	Control rod	Tige de commande	157B7423
1	EV3964	1	Schieberstange	Control rod	Tige de commande	157B7424
1	EV2774	1	Schieberstange	Control rod	Tige de commande	157B7452
1	EV2410	1	Schieberstange	Control rod	Tige de commande	157B7453
1	EV2165	1	Schieberstange	Control rod	Tige de commande	157B7472
1	EV2179	1	Schieberstange	Control rod	Tige de commande	157B7473
1	EV3161	1	Schieberstange	Control rod	Tige de commande	157B7501
1	EV2516	1	Schieberstange	Control rod	Tige de commande	157B7502
1	EV2674	1	Schieberstange	Control rod	Tige de commande	157B7503
1	EV2912	1	Schieberstange	Control rod	Tige de commande	157B7521
1	EV3632	1	Schieberstange	Control rod	Tige de commande	157B7522
1	EV1878	1	Schieberstange	Control rod	Tige de commande	157B7524
1	EV2268	1	Schieberstange	Control rod	Tige de commande	157B7542
1	EV2653	1	Schieberstange	Control rod	Tige de commande	157B7543
1	EV1718	1	Schieberstange	Control rod	Tige de commande	157B7562
1	EV1719	1	Schieberstange	Control rod	Tige de commande	157B7563
1	EV3158	1	Schieberstange	Control rod	Tige de commande	157B9020
1	EV3159	1	Schieberstange	Control rod	Tige de commande	157B9021
1	EV2503	1	Schieberstange	Control rod	Tige de commande	157B9022
1	EV2502	1	Schieberstange	Control rod	Tige de commande	157B9024
1	EV2277	1	Schieberstange	Control rod	Tige de commande	157B7112
1	EV3156	1	Schieberstange	Control rod	Tige de commande	157B9064
1	EV3157	1	Schieberstange	Control rod	Tige de commande	157B9074
1	EV3160	1	Schieberstange	Control rod	Tige de commande	157B9120
1	EV4069	1	Schieberstange	Control rod	Tige de commande	157B9121
1	EV2504	1	Schieberstange	Control rod	Tige de commande	157B9124

PALFINGER**PVG 32****Schieberstange
Control rod
Tige de commande**zu Tafel
to figure **010.0200**
voir planche

10/2006

Nr. No. No.	Ersatzteil Nr. Sparepart no. No Piece de rechange	Stk. Qty. Nbre.	Teilebezeichnung	Description	Nomenclature	Abmessung Dimension Dimension
1	EV4320	1	Schieberstange	Control rod	Tige de commande	157B9528
1	EV4321	1	Schieberstange	Control rod	Tige de commande	157B9529
1	EV4352	1	Schieberstange	Control rod	Tige de commande	157B9532
1	EV4353	1	Schieberstange	Control rod	Tige de commande	157B9533
1	EV4354	1	Schieberstange	Control rod	Tige de commande	157B9534
1	EV4355	1	Schieberstange	Control rod	Tige de commande	157B9535
1	EV4356	1	Schieberstange	Control rod	Tige de commande	157B9536
1	EV4357	1	Schieberstange	Control rod	Tige de commande	157B9537
1	EV4358	1	Schieberstange	Control rod	Tige de commande	157B9538
1	EV4621	1	Schieberstange	Control rod	Tige de commande	157B9589
1	EV2515	1	Schieberstange	Control rod	Tige de commande	157B9753

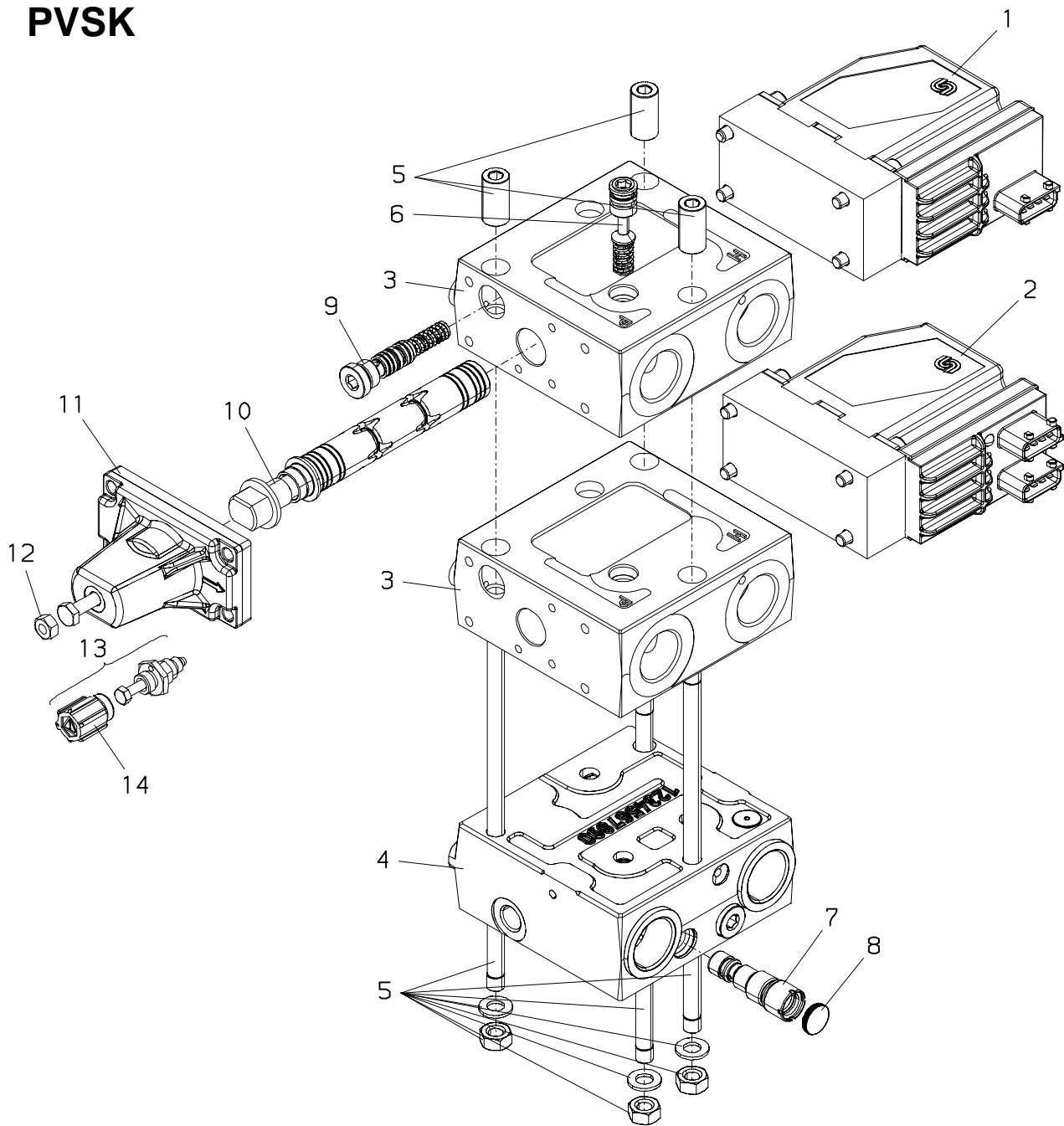
010.0300

10/2007

PALFINGER CRANE

PVG 32

PVSK



CC →

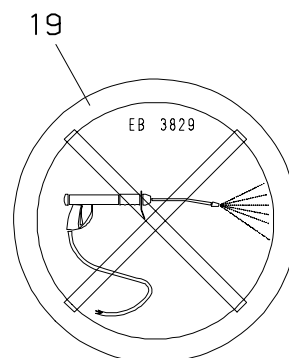
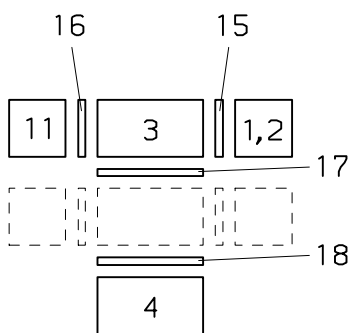
OC →

CC →

OC →

CC →

OC →



Nr. No. No.	Ersatzteil Nr. Sparepart no. No Piece de rechange	Stk. Qty. Nbre.	Teilebezeichnung	Description	Nomenclature	Abmessung Dimension Dimension
1	EV5056-12V	1	Schalterbetätigung (DANFOSS,AMP)	Actuation of switch (DANFOSS,AMP)	Commande commutateur (DANFOSS,AMP)	PVEO-157B4901
1	EV5056-24V	1	Schalterbetätigung (DANFOSS,AMP)	Actuation of switch (DANFOSS,AMP)	Commande commutateur (DANFOSS,AMP)	PVEO-157B4902
2	EV5057-12V	1	Schalterbetätigung (DANFOSS,AMP)	Actuation of switch (DANFOSS,AMP)	Commande commutateur (DANFOSS,AMP)	PVEODI-157B4905
2	EV5057-24V	1	Schalterbetätigung (DANFOSS,AMP)	Actuation of switch (DANFOSS,AMP)	Commande commutateur (DANFOSS,AMP)	PVEODI-157B4906
3	EV5052	1	Einlassdeckel	Inlet cover	Couvercle de entree	PVSK-157B6935
3	EV5785	1	Einlassdeckel	Inlet cover	Couvercle de entree	PVSK-11025306
4	EV5050	1	Endplatte (OC)	End cover (OC)	Couvercle finale (OC)	PVP-157B5945
4	EV5616	1	Endplatte (OC)	End cover (OC)	Couvercle finale (OC)	PVP-11008852
4	EV5051	1	Endplatte (CC)	End cover (CC)	Couvercle finale (CC)	PVP-157B5946
5	ES1439	1	Zuganker, kpl. (2-Elemente)	Tension rod, cpl. (2-elements)	Tirant, cplt. (2-elements)	157B8052
5	ES1440	1	Zuganker, kpl. (3-Elemente)	Tension rod, cpl. (3-elements)	Tirant, cplt. (3-elements)	157B8053
5	ES1417	1	Zuganker, kpl. (4-Elemente)	Tension rod, cpl. (4-elements)	Tirant, cplt. (4-elements)	157B8054
5	ES1418	1	Zuganker, kpl. (5-Elemente)	Tension rod, cpl. (5-elements)	Tirant, cplt. (5-elements)	157B8055
5	ES1419	1	Zuganker, kpl. (6-Elemente)	Tension rod, cpl. (6-elements)	Tirant, cplt. (6-elements)	157B8056
5	ES1420	1	Zuganker, kpl. (7-Elemente)	Tension rod, cpl. (7-elements)	Tirant, cplt. (7-elements)	157B8057
5	ES1421	1	Zuganker, kpl. (8-Elemente)	Tension rod, cpl. (8-elements)	Tirant, cplt. (8-elements)	157B8058
6	EV4602	1	Vorspannventil	Pretension valve	Soupape pre-tension	PVSK-155L2151
7	EV1404	1	Überdruckventil	Relief press. valve	Soupape de surpress	—>11/2003
7	EV5515	1	Überdruckventil	Relief press. valve	Soupape de surpress	11/2003—>
8	EZ2398	1	Plombierkappe (Farbe gelb)	Cape (colour yellow)	Capouchon (couleur jaune)	
9	EV4601	1	Pilotölversorgung	Pilot oil supplies	Approvisionnement en huile	PVSK-155L5157
10	EV5054	1	Schieberstange (OC) 40l/min	Control rod (OC) 40l/min	Tige de commande (OC) 40l/min	PVSK-157B9560
10	EV5350	1	Schieberstange (OC) 25l/min	Control rod (OC) 25l/min	Tige de commande (OC) 25l/min	PVSK-157B9644
10	EV5055	1	Schieberstange (CC) 40l/min	Control rod (CC) 40l/min	Tige de commande (CC) 40l/min	PVSK-157B9561
10	EV5351	1	Schieberstange (CC) 25l/min	Control rod (CC) 25l/min	Tige de commande (CC) 25l/min	PVSK-157B9645
10	EV5084	1	Schieberstange (OC)	Control rod (OC)	Tige de commande (OC)	PVSK-157B9580
10	EV5085	1	Schieberstange (CC)	Control rod (CC)	Tige de commande (CC)	PVSK-157B9581
10	EV5400	1	Schieberstange (OC) max.l/min	Control rod (OC) max.l/min	Tige de commande (OC) max.l/min	PVSK-157B9673
11	EV5049	1	Nothandbetätigung	Emergency manual operation	Commande d'urgence	PVML-157B3200

Nr. No.	Ersatzteil Nr. Sparepart no. No Piece de rechange	Stk. Qty. Nbre.	Teilebezeichnung	Description	Nomenclature	Abmessung Dimension Dimension
12	EM 251	1	(+12) Dichtrmutter	(+12) Sealing nut	(+12) Ecrou etancheite	
13	HLA1130	1	Nothandbetätigung	Emergency manual operation	Commande d'urgence	
14	EK 917	1	Schutzkappe	Protecting cap	Coiffe protectrice	
15	TD 781		Dichsatz	Seal kit	Pochette de joints	157B4999
16	TD 314		Dichsatz	Seal kit	Pochette de joints	157B3999
17	TD 313	1	Dichsatz	Seal kit	Pochette de joints	157B6999
18	TD 312	1	Dichsatz	Seal kit	Pochette de joints	157B5999
19	EB3829	1	Hinweisschild	Shield	Plaque	
	EV4603		Umbausatz (CC → OC)	Retrofit kit (CC → OC)	Cot de rattrapage (CC → OC)	
	EV4604		Umbausatz (OC → CC)	Retrofit kit (OC → CC)	Cot de rattrapage (OC → CC)	