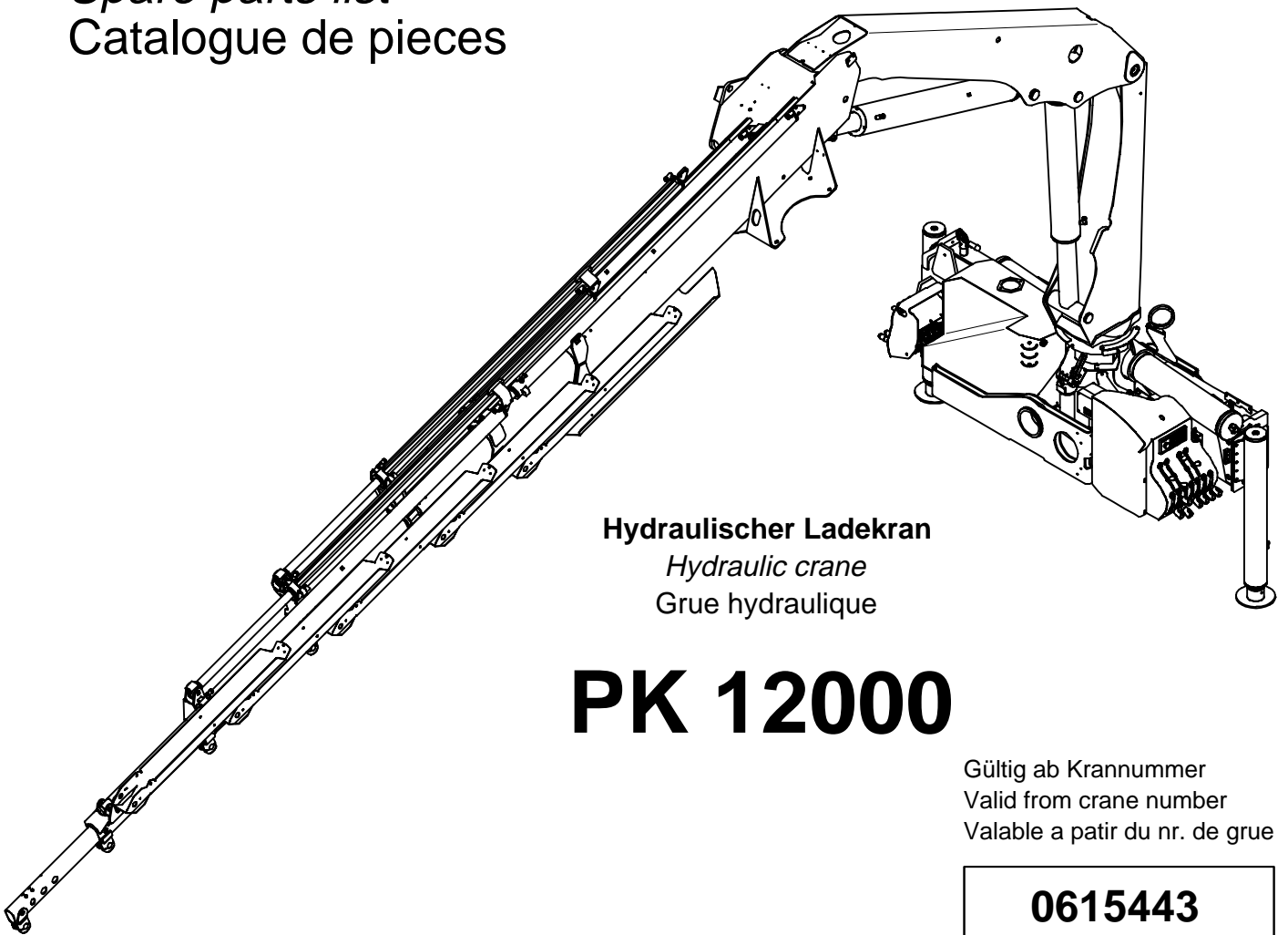


Ersatzteilkatalog
Spare parts list
Catalogue de pieces



Hydraulischer Ladekran
Hydraulic crane
Grue hydraulique

PK 12000

Gültig ab Krannummer
Valid from crane number
Valable a partir du nr. de grue

0615443

DE 783

Ausgabe
Edition
Edition

09/2000

PALFINGER

PK 12000

010			
010.0100			
010.0200			
010.0300			
010.0400			
010.0500			
010.0600			
010.0700			
010.0800			
010.0900			
010.1000			
010.1100			
010.1200			
010.1300			
010.1400			
010.1500			
010.1600			
010.1700			
010.1800			
010.1900			
010.2000			
010.2100			
010.2200			
010.2300			
010.2400			
010.2500			
010.2600			
010.2700			
020			
020.0100			
020.0101			
020.0200			
020.0300			
020.0400			
020.0500			
020.0600			
020.0700			
030			
030.0100			
030.0200			
030.0300			
030.0400			
030.0500			
030.0600			

PALFINGER

PK 12000

031			
031.0100			
040			
040.0100			
040.0200			
040.0300			
040.0400			
050			
050.0100			
050.0200			
060			
060.0100			
070			
070.0100			
070.0200			
070.0300			
070.0400			
070.0500			
070.0600			
070.0700			
070.0800			
070.0900			
070.1000			
070.1100			
080			
080.0100			
090			
090.0100			
090.0101			
090.0200			
090.0201			
090.0300			
100			
100.0100			
100.0200			
100.0300			

**APPENDICE
APPENDIX
ANHANG**

A			
A1			
A2			
A3			
A4			
A5			
A6			
A7			
A8			

ABKÜRZUNGEN UND SYMBOLE

→..... = bis Krannummer	R0 = Ausleger einseitig ausziehbar
.....→ = ab Krannummer	R1 = Ausleger beidseitig ausziehbar
(1–16) = bestehend aus Position 1–16	R2 = Verlängerte beidseitig ausziehbare Ausleger
(+20) = mit Position 20	R3 = Teleskopausleger
A–Seite = Steuerschieberseite	R4 = Verlängerte Teleskopausleger
B–Seite = Gegenschaltseite	SR.. = Abstützung vom Hochsitz steuerbar
F = Steuerung – Flur	X = Beidseitig hydraulisch ausfahrbare Ausleger
H = Steuerung – Hochsitz	STZS = Abstützzyylinder – starr
KL0 = Linearsteuerung – Hochsitz	STZY = Abstützzyylinder – schwenkbar
KK1 = Kreuzhebelsteuerung – Hochsitz	OS = Überlastsicherung – hydraulisch
HF = Steuerung – Hochsitz–Flur	OE = Überlastsicherung – akustisch oder optisch
2K = Zweikreisanlage	OM = Überlastsicherung mit Manometer
J = Steuerung – Kabine	OB = Überlastsicherung – elektro–hydraulisch ohne Pendel
I = Steuerung – Hochstand	OFB = Überlastsicherung – elektro–hydraulisch mit Pendel
RC = Fernsteuerung	OSE = Überlastsicherung – elektro–hydraulisch ohne Pendel
NK = Notsteuerung–Kransäule	OFS = Überlastsicherung – elektro–hydraulisch mit Pendel
I = Länge in mm	OSK = Überlastsicherung – hydraulisch
s = Stärke in mm	OSK(M) = Überlastsicherung – hydraulisch mit Manometer
LS = Load–Sensing	SBM = Schwenkbegrenzung mit Manometer
S = Seilwinde ohne Endlagenschalter und Schubstop	SHB = schwenkwinkelabhängige Hubkraftbegrenzung
TOQU = Totpunkt über Querholm	SES = Seilwinde mit Endlagenschalter und Schubstop
TOWI = Totpunkt über Wippe	
CC = Verstellpumpe	
OC = Konstantpumpe	

ABBREVIATIONS AND SYMBOLS

→..... = to crane number	R0 = One side extension box
.....→ = from crane number	R1 = Both side extension box
(1–16) = consists out of position 1–16	R2 = Both side extension box – extended
(+20) = with position 20	R3 = Extension box telescopic
A–Seite = Control valve side	R4 = Extension box telescopic – extended
B–Seite = Counter control side	SR.. = Support controllable from top seat
F = Control – base	X = Both side extension box – hydraulic
H = Control – top seat	STZS = Stabilizer ram – rigid
KL0 = Top seat linear control	STZY = Stabilizer ram – slewable
KK1 = Top seat joystick control	OS = Overload protection – hydraulic
HF = Control – top seat, base	OE = Overload protection – acoustical or optical
2K = Double circuit system	OM = Overload protection with manometer
J = Control – cabin	OB = Overload protection – electro–hydraulic without pendulum
I = Control – high stand	OFB = Overload protection – electro–hydraulic with pendulum
RC = Remote control	OSE = Overload protection – electro–hydraulic without pendulum
NK = Emergency control–crane column	OFS = Overload protection – electro–hydraulic with pendulum
I = length in mm	OSK = Overload protection – hydraulic
s = thickness in mm	OSK(M) = Overload protection – hydraulic with manometer
LS = Load–Sensing	SBM = Limitation of rotation with manometer
S = Cable winch without final layer switch and extension stop	SHB = slew angle dependent lifting capacity limitation
TOQU = Death center over transverse spar	SES = Cable winch with final layer switch and extension stop
TOWI = Death center over balance	
CC = variable displacement pump	
OC = fixed displacement pump	

ABBREVIATIONS AVEC SYMBOLES

→..... = jusqu'au grue no.	R0 = Extension unilaterial
.....→ = a partir du grue no.	R1 = Extension bilateral
(1–16) = compse de position 1–16	R2 = Extension bilateral – rallongement
(+20) = avec position 20	R3 = Extension telescopique
A–Seite = Cote de bloc de commande	R4 = Extension telescopique – rallongement
B–Seite = Cote oppose	SR.. = Support gouvernable de siege haute
F = Commande – socle	X = Extension bilateral – hydraulique
H = Commande – siege haute	STZS = Verin de stabilisateur – rigide
KL0 = Commande lineaire sur siege sur colonne	STZY = Verin de stabilisateur – basculant
KK1 = Commande avec leviers en croix	OS = Soupape de surcharge – hydraulique
HF = Commande – siege haute, socle	OE = Soupape de surcharge – acoustique ou optique
2K = Systeme circuit double	OM = Soupape de surcharge avec manometre
J = Commande – cabine	OB = Soupape de surcharge – electro–hydraulique sans pendule
I = Commande – poste de commande debout	OFB = Soupape de surcharge – electro–hydraulique avec pendule
RC = Inst de telecommde	OSE = Soupape de surcharge – electro–hydraulique sans pendule
NK = Commande de secours–colonne	OFS = Soupape de surcharge – electro–hydraulique avec pendule
I = lonqueur en mm	OSK = Soupape de surcharge – hydraulique
s = a paiseur en mm	OSK(M) = Soupape de surcharge – hydraulique avec manometre
LS = Load–Sensing	SBM = Limitation de rotation avec manometre
S = Treuil a cable sans interrupteur de couche finale et arret d' extension	SHB = Limitation de rotation suivant capacite
TOQU = Point mort sur cadre transversale	SES = Treuil a cable avec interrupteur de couche finale et arret d' extension
TOWI = Point mort sur balancier	
CC = pompe a cylindre variable	
OC = pompe a cylindre constante	

VORWORT

Der hier vorliegende Ersatzteilkatalog wurde nach dem neuesten Stand unserer Erzeugnisse erstellt.

Wenn Sie das von uns erworbene, technisch ausgereifte Gerät nach unseren Anleitungen warten und pflegen, wird es kaum notwendig sein, diesen Ersatzteilkatalog in Anspruch zu nehmen.

Sollte es dennoch erforderlich sein, Ersatzteile zu bestellen, ersuchen wir Sie, diese Teile genau nach Katalog bekanntzugeben, (siehe "HINWEISE ZUR ERSATZTEILBESTELLUNG") um eine problemlose Lieferung zu gewährleisten.

Konstruktionsänderungen vorbehalten.

PREFACE

This catalogue of spare parts is based on latest stages of product design and development.

If you have maintained and serviced the technically matured equipment purchased from us in accordance with our instructions, there will scarcely be any need to consult this spares catalogue.

Should, in spite of this, the occasion arise to order spares, we would kindly ask you to state precise details as given in the catalogue, (please refer to "INFORMATION ON THE ORDERING OF SPARE PARTS") so as to avoid confusion.

We reserve the right to make design modifications.

AVANT-PROPOS

Le present catalogue de pieces de rechange a ete etabli en tenant compte du niveau le plus recent de nos produits.

Si vous entretenez et soignez l'appareil achete aupres de notre societe, d' une conception technique poussee, en suivant nos instructions, il ne sera pratiquement pas necessaire d'avoir recours a ce catalogue.

Si vous devez cependant commander des pieces de rechange, nous vous prions de commander ces pieces en utilisant la designation exacte du catalogue (voir les "CONSIGNES RELATIVES A LA COMMANDE DES PIECES DE RECHANGE") afin de garantir une livraison sans probleme.

Sous reserve de modifications de conception.

HINWEISE ZUR ERSATZTEILBESTELLUNG

Bei Bestellungen bitte unbedingt angeben:

- Krantype, Code und Fabrikationsnummer (siehe Typenschild)
- Ersatzteilnummer
- gewünschte Anzahl der Ersatzteile
- Ersatzteilnummern für Druckleitungen bzw. Druckschläuche bei Kranen mit Bördelverschraubungen 37°enden mit JI

INFORMATION ON THE ORDERING OF SPARE PARTS



To supply you with the correct parts in the shortest possible time it is necessary to inform us about following details:

- Loader type, code and serial number (look identification plate)
- Spare parts number
- Required quantity of spare parts
- For cranes with flange-couplings 37°, spare parts numbers for pipes and hoses end with JI

CONSIGNES RELATIVES A LA COMMANDE DES PIECES DE RECHANGE

Pour toute commande nous indiquer necessairement:

- Le type de la grue, code et no de fabrication (voir plaque signaletique)
- La reference de piece
- La quantite de pieces
- Les pieces tuyau et flexible pour les grues raccords de bordel 37° se terminent par JI

Code	Krantype			
Code	Loader type			
Code	Type de la grue			
Fabrikationsnummer		Type:	<input type="text"/>	<input type="text"/>
Serial number		Code:	<input type="text"/>	<input type="text"/>
No de fabrication		Nr.:	<input type="text"/>	
		 A-5101 Salzburg		

PALFINGER

PK 12000

010			
010.0100			
010.0200			
010.0300			
010.0400			
010.0500			
010.0600			
010.0700			
010.0800			
010.0900			
010.1000			
010.1100			
010.1200			
010.1300			
010.1400			
010.1500			
010.1600			
010.1700			
010.1800			
010.1900			
010.2000			
010.2100			
010.2200			
010.2300			
010.2400			
010.2500			
010.2600			
010.2700			
020			
020.0100			
020.0101			
020.0200			
020.0300			
020.0400			
020.0500			
020.0600			
020.0700			
030			
030.0100			
030.0200			
030.0300			
030.0400			
030.0500			
030.0600			

PALFINGER

PK 12000

031			
031.0100			
040			
040.0100			
040.0200			
040.0300			
040.0400			
050			
050.0100			
050.0200			
060			
060.0100			
070			
070.0100			
070.0200			
070.0300			
070.0400			
070.0500			
070.0600			
070.0700			
070.0800			
070.0900			
070.1000			
070.1100			
080			
080.0100			
090			
090.0100			
090.0101			
090.0200			
090.0201			
090.0300			
100			
100.0100			
100.0200			
100.0300			

**APPENDICE
APPENDIX
ANHANG**

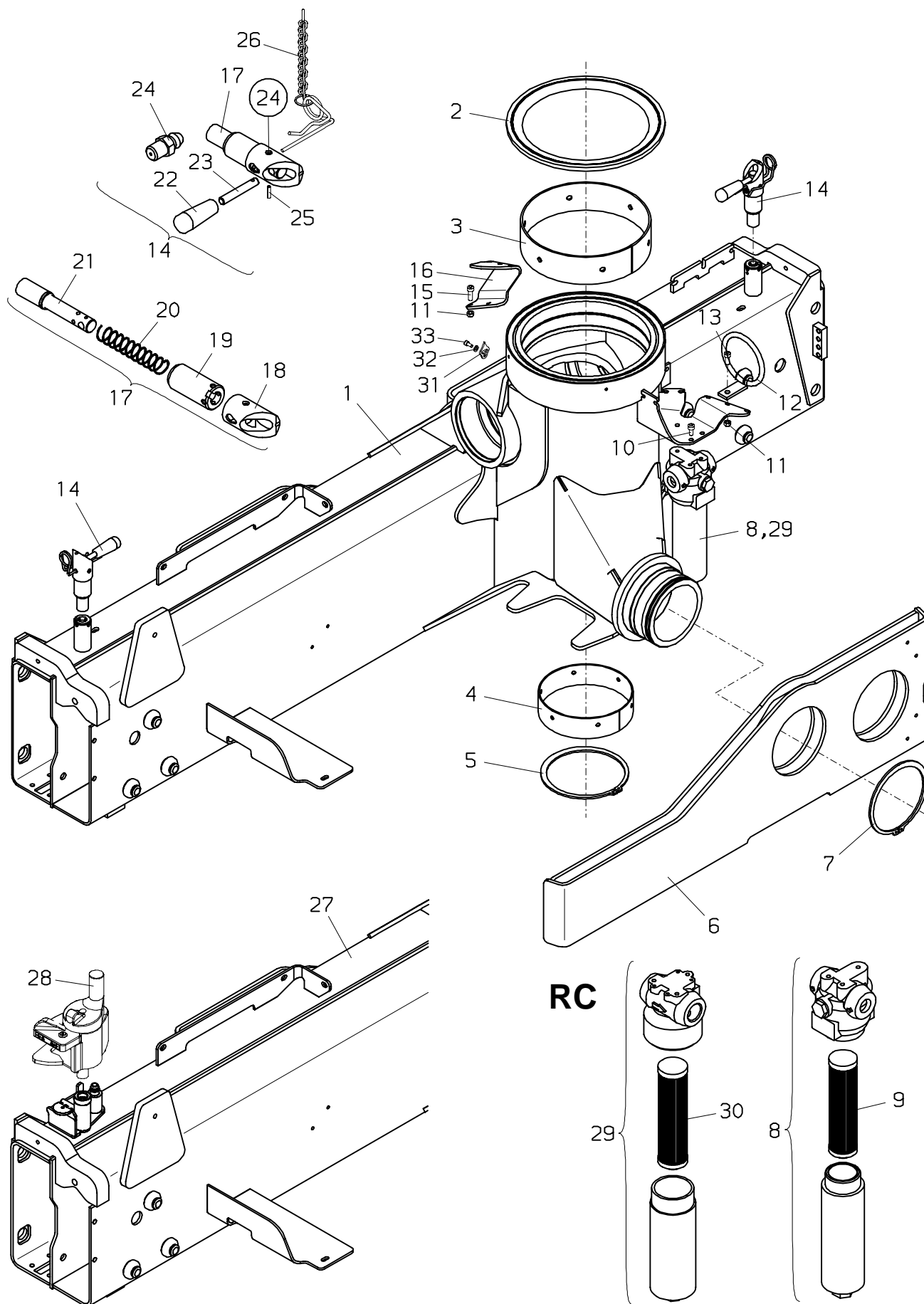
A			
A1			
A2			
A3			
A4			
A5			
A6			
A7			
A8			

010.0100

10/2005

PALFINGER

PK 12000



PALFINGER**PK 12000****Kransockel
Base
Socle**zu Tafel
to figure
voir planche**010.0100**

10/2005

Nr. No. No.	Ersatzteil Nr. Sparepart no. No Piece de rechange	Stk. Qty. Nbre.	Teilebezeichnung	Description	Nomenclature	Abmessung Dimension Dimension
1	S204G01SA+00001	1	Kransockel	Base	Socle	
2	HBK 107	1	Lagerring	Bearing ring	Bague de palier	
3	HT1799	1	Lager	Bearing	Bague	3,0 mm
3	HT2084	1	Lager	Bearing	Bague	3,1 mm
3	HT6761	1	Lager	Bearing	Bague	3,2 mm
3	HT6762	1	Lager	Bearing	Bague	3,3 mm
4	HT5683	1	Lager	Bearing	Bague	3,0 mm
4	HT6752	1	Lager	Bearing	Bague	3,1 mm
4	HT6753	1	Lager	Bearing	Bague	3,2 mm
4	HT6754	1	Lager	Bearing	Bague	3,3 mm
5	EQ 040	1	Sicherungsring	Circlip	Circlips	D 172 DIN 471
6	1250-201A+00001	1	Wippe	Balance	Balancier	
7	EQ 039	1	Sicherungsring	Circlip	Circlips	D 155 DIN 471
8	EA1391 TD 513	1	Hochdruckfilter Dichtsatz (für EA1391)	High press. filter Seal kit (for EA1391)	Filtre haute press. Pochette de joints (pour EA1391)	
9	EA1392 BZ204S	1	Ersatzfilter Filtereinsatz, kpl. (Seite 100.0200)	Spare filter Filter element, cpl. (page 100.0200)	Filtre de rechange Cartouche de filtre, cpl (page 100.0200)	
10	ES 264	3	Schraube	Screw	Vis	M 8x16 DIN 912
11	EM 026	3	Mutter	Nut	Ecrou	M 8 DIN 985
12	HXL 020	1	Schlauchring	Hose ring	Anneau de flexible	
13	ES 265	1	Schraube	Screw	Vis	M 8x20 DIN 912
14	HXV 369	2	Schnapperhebel, kpl. (R1)	Lever, cpl. (R1)	Levier, cpl. (R1)	
15	ES 006	2	Schraube	Screw	Vis	M 8x25 DIN 912
16	HA6665	1	Konsole (TOQU)	Bracket (TOQU)	Console (TOQU)	
17	HXV 398	1	Schnappergehäuse kpl	Housing cpl.	Boite cpl.	
18	HX 463	1	Schnapperbüchse	Bush	Bague	
19	HBA 096	1	Schnapperbüchse	Bush	Bague	
20	EF 081	1	Druckfeder	Pressure spring	Ressort a pression	D 20,5x1,5x115
21	HI 916	1	Schnapperbolzen	Pin	Axe	
22	EZ 253	1	Handgriff, schwarz	Handle, black	Poignee, noir	
23	HI 891	1	Bolzen	Pin	Axe	
24	EA 412	1	Schmiernippel	Grease nipple	Graisseur	M 6x1 H1 71412
25	EQ 299	1	Spannhülse	Adapter sleeve	Douille de serrage	D 4x18 DIN 1481
26	HXS 021	1	Sicherungskette	Safety chain	Chaîne de securite	
27	S204G02SA+00001	1	Kransockel	Base	Socle	
28	KMG00...A	2	Schnappergehäuse kpl (siehe KMG00303A) (Seite 020.0200)	Housing cpl. (look KMG00303A) (page 020.0200)	Boite cpl. (voir KMG00303A) (page 020.0200)	
29	EA2168 TD1553	1	Hochdruckfilter (100012279—>) Dichtsatz (für EA2168)	High press. filter (100012279—>) Seal kit (for EA2168)	Filtre haute press. (100012279—>) Pochette de joints (pour EA2168)	ab BJ 09/2004
30	EA2169	1	Ersatzfilter	Filter element	Cartouche de filtre	ab BJ 09/2004

PALFINGER**PK 12000****Kransockel
Base
Socle**zu Tafel
to figure
voir planche**010.0100**

10/2005

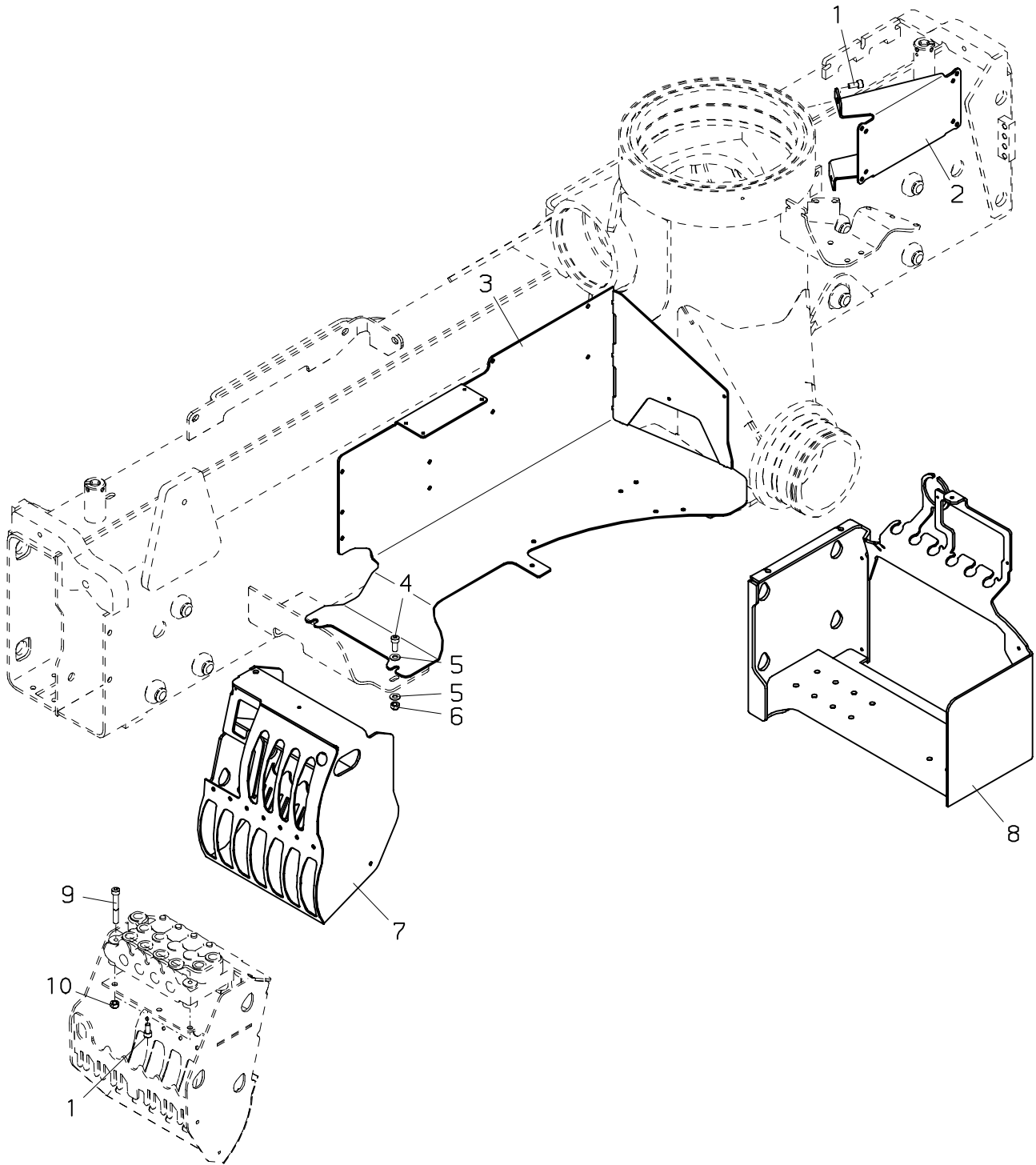
Nr. No. No.	Ersatzteil Nr. Sparepart no. No Piece de rechange	Stk. Qty. Nbre.	Teilebezeichnung	Description	Nomenclature	Abmessung Dimension Dimension
31	HT7778	1	Zusammenlegpfeil	Arrow	Flèche	
32	EK 190	1	Scheibe	Washer	Rondelle	D 6 DIN 125
33	ES1150	1	Schraube	Screw	Vis	M 6x12 DIN 912

010.0200

03/2004

PALFINGER

PK 12000



PALFINGER**PK 12000****Konsole
Bracket
Console**zu Tafel
to figure
voir planche**010.0200**

03/2004

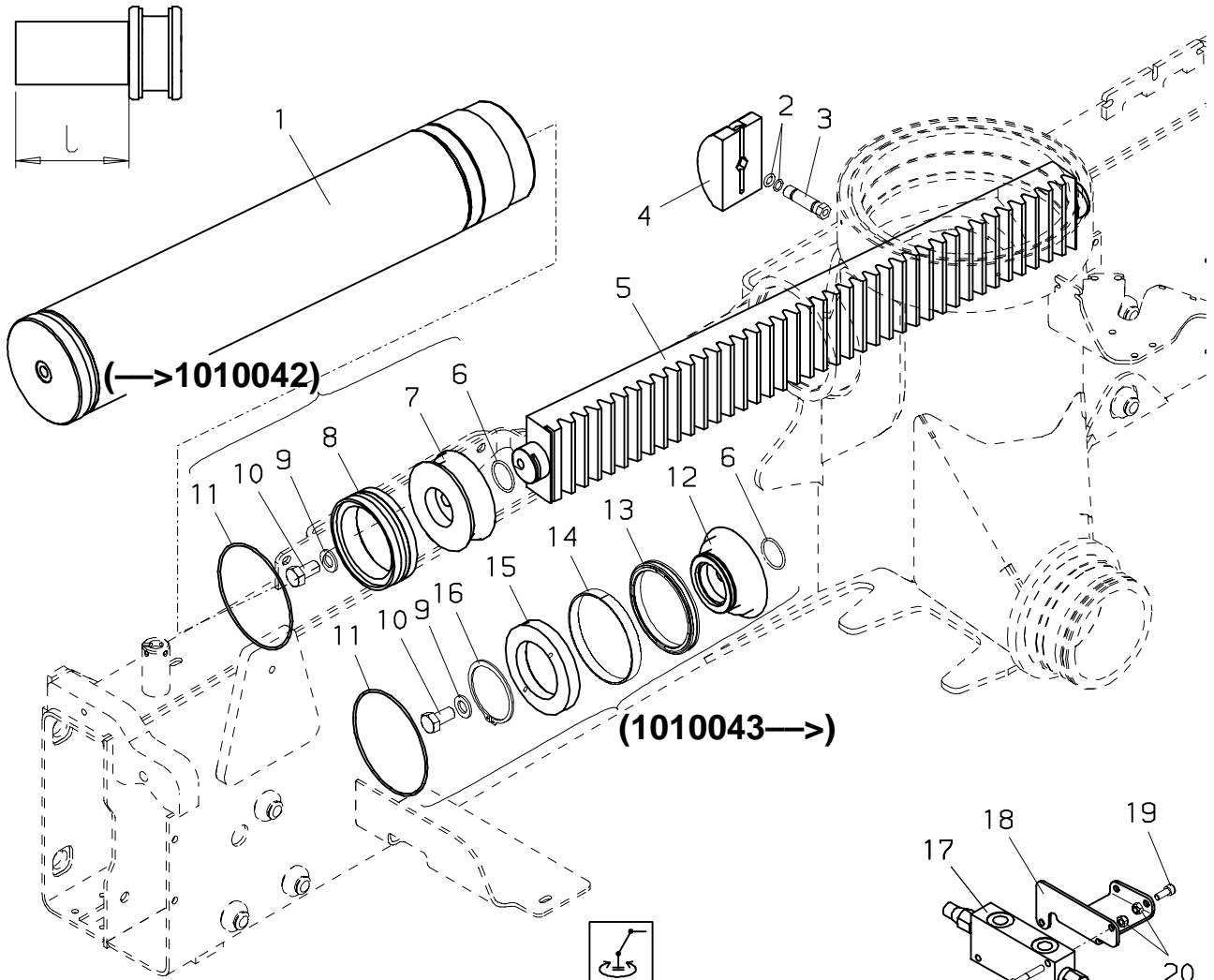
Nr. No. No.	Ersatzteil Nr. Sparepart no. No Piece de rechange	Stk. Qty. Nbre.	Teilebezeichnung	Description	Nomenclature	Abmessung Dimension Dimension
1	ES 264	3	Schraube	Screw	Vis	M 8x16 DIN 912
2	HA6654	1	Konsole	Bracket	Console	PALTRONIC
3	HXE1861	1	Konsole	Bracket	Console	RC
4	ES 265	2	Schraube	Screw	Vis	M 8x20 DIN 912
5	EK 003	4	Scheibe	Washer	Rondelle	D 8 DIN 125
6	EM 026	2	Mutter	Nut	Ecrou	M 8 DIN 985
7	HXE...	1	Schieberkonsole (siehe KSC0000) (Seite 100.0200)	Bracket (look KSC0000) (page 100.0200)	Console (voir KSC0000) (page 100.0200)	
8	HXE...	1	Schieberkonsole (siehe KSC0000) (Seite 100.0200)	Bracket (look KSC0000) (page 100.0200)	Console (voir KSC0000) (page 100.0200)	
9	ES1154	2	Schraube	Screw	Vis	M 8x60 DIN 912
10	EM 026	2	Mutter	Nut	Ecrou	M 8 DIN 985

010.0300

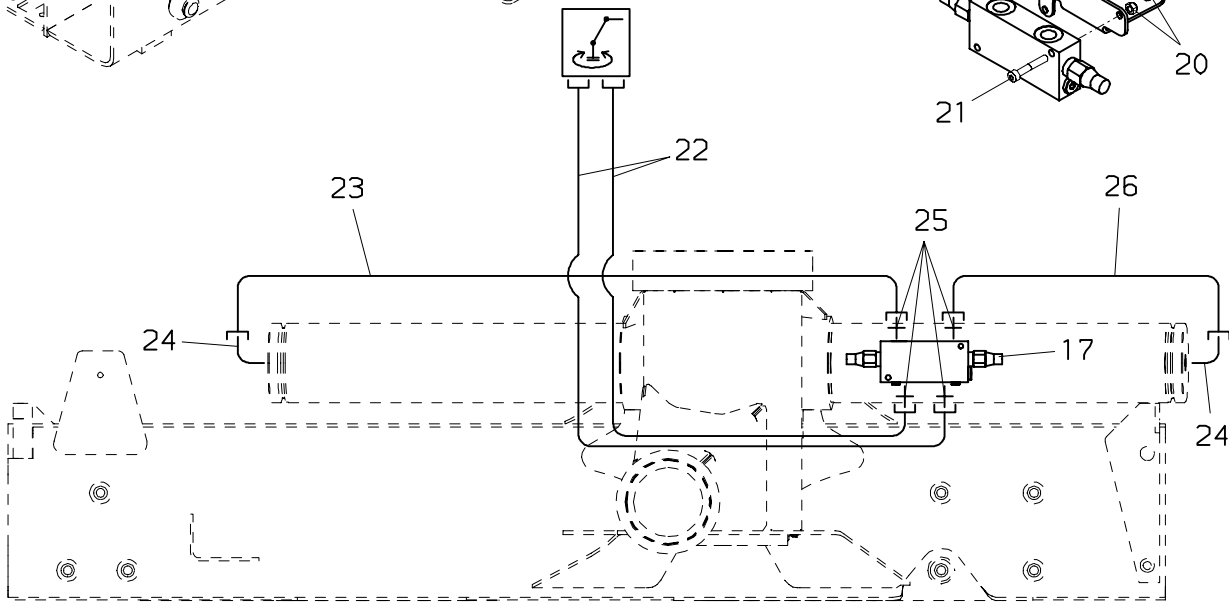
07/2004

PALFINGER

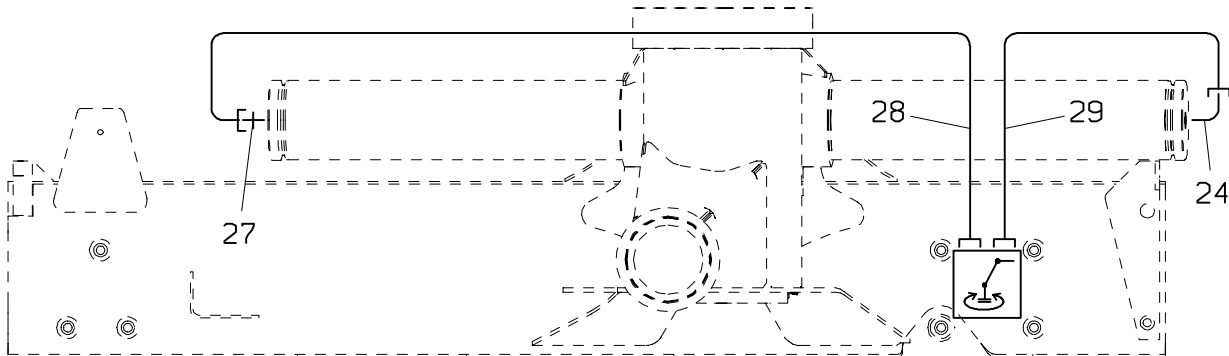
PK 12000



H



F



PALFINGER**PK 12000****Schwenkwerk
Traversing gear
Dispositif de pivotement**zu Tafel
to figure
voir planche**010.0300**

07/2004

Nr. No. No.	Ersatzteil Nr. Sparepart no. No Piece de rechange	Stk. Qty. Nbre.	Teilebezeichnung	Description	Nomenclature	Abmessung Dimension Dimension
1	HY 597B+00001	2	Zylinderrohr	Cylinder tube	Cylindre	
2	EO 027	2	O-Ring	O-seal	Bague torique	D 11,3x2,4
3	HIG 502	1	Schmierrohr	Grease tube	Tuyau de graissage	
4	HF 502	1	Gleitpaket	Guide block	Patin de guidage	45mm
5	HZS 073	1	Zahnstange	Rack	Cremaillere	
6	EO 061	2	O-Ring	O-seal	Bague torique	D 37,2x3
7	HK 150	2	Kolben	Piston	Piston	
7	HXE 496	2	Schwenkbegrenzung (200 Grad)	Limit. of rotation (200 degree)	Limit. de la rotat. (200 degre)	l=182 mm
7	HXE 497	2	Schwenkbegrenzung (220 Grad)	Limit. of rotation (220 degree)	Limit. de la rotat. (220 degre)	l=165 mm
8	ED 061	2	Kolbendichtung	Piston seal	Joint de piston	D 125
9	EK 411	2	Scheibe	Washer	Rondelle	D 17 DIN 125
10	ES1433	2	Schraube	Screw	Vis	M 16x30 DIN 961
11	EO 121	2	O-Ring	O-seal	Bague torique	D 134,5x3
12	HK 642	2	Kolben	Piston	Piston	
12	HK 647	2	Schwenkbegrenzung (220 Grad)	Limit. of rotation (220 degree)	Limit. de la rotat. (220 degre)	l=166 mm
12	HK 648	2	Schwenkbegrenzung (200 Grad)	Limit. of rotation (200 degree)	Limit. de la rotat. (200 degre)	l=185 mm
12	HK 649	2	Schwenkbegrenzung (180 Grad)	Limit. of rotation (180 degree)	Limit. de la rotat. (180 degre)	l=198 mm
13	ED1227	2	Dichtring	Seal ring	Anneau joint	D 125x105x12.5
14	ED1226	2	Führungsring	Guide ring	Bague de guidage	D 125x120x14.7
15	HK 643	2	Kolben	Piston	Piston	
16	EQ 076	2	Sicherungsring	Circlip	Circlips	D 80 DIN 471
17	EV5037-160	1	Lasthalteventil (—>100063638)	Load holding valve (—>100063638)	Soupape pilote (—>100063638)	160 bar
	TD1001		Dichtsatz (für EV5037-160)	Seal kit (for EV5037-160)	Pochette de joints (pour EV5037-160)	
17	EV5037A-160	1	Lasthalteventil (100063639—>)	Load holding valve (100063639—>)	Soupape pilote (100063639—>)	160 bar
	TD1600		Dichtsatz (für EV5037A-160)	Seal kit (for EV5037A-160)	Pochette de joints (pour EV5037A-160)	
18	HA6639	1	Konsole	Bracket	Console	
19	ES 265	2	Schraube	Screw	Vis	M 8x20 DIN 912
20	EM 026	4	Mutter	Nut	Ecrou	M 8 DIN 985
21	ES 432	2	Schraube	Screw	Vis	M 8x50 DIN 912
22	EH1353	2	Druckschlauch	Hose	Flexible	NW 8x3600
23	HLR 9277	1	Druckleitung	Pipe	Tuyau	D 12
24	EA1749	2	Schwenkverschraubung	Banjo	Raccord tournant	WH 12S 3/8-O
25	EA 183	4	Verschraubung	Adaptor	Raccord	GE 12 SR 1/2"ED
26	HLR 9276	1	Druckleitung	Pipe	Tuyau	D 12
27	EA 039	1	Verschraubung	Adaptor	Raccord	GE 12 SR 3/8"ED
28	HLR 9256	1	Druckleitung (F)	Pipe (F)	Tuyau (F)	D 12
28	HLR12404	1	Druckleitung (RSQ 240 RC)	Pipe (RSQ 240 RC)	Tuyau (RSQ 240 RC)	D 12
28	HLR 9260	1	Druckleitung	Pipe	Tuyau	D 12

PALFINGER**PK 12000****Schwenkwerk
Traversing gear
Dispositif de pivotement**zu Tafel
to figure
voir planche**010.0300**

07/2004

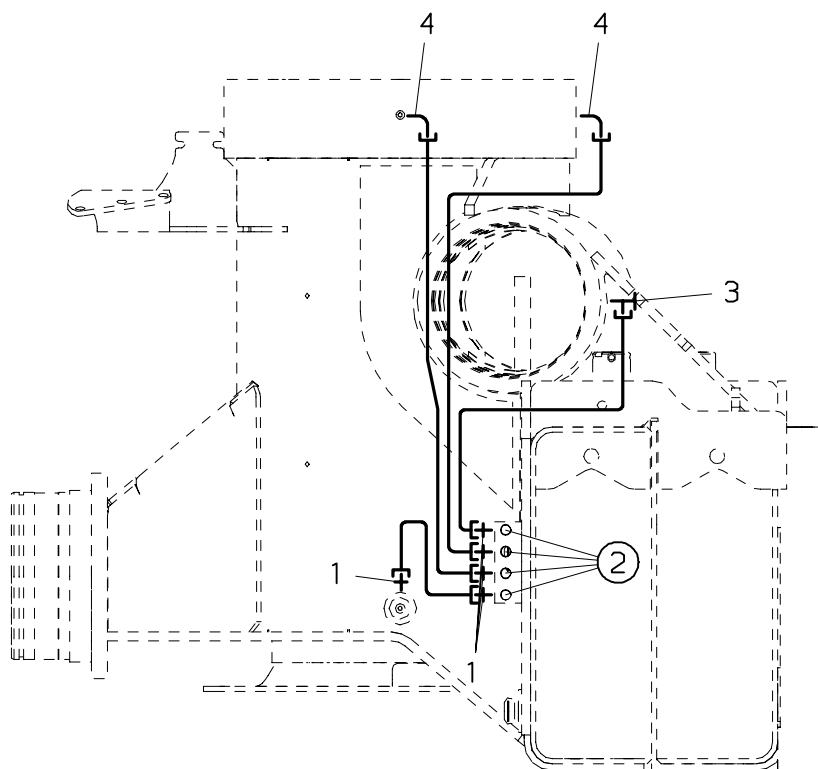
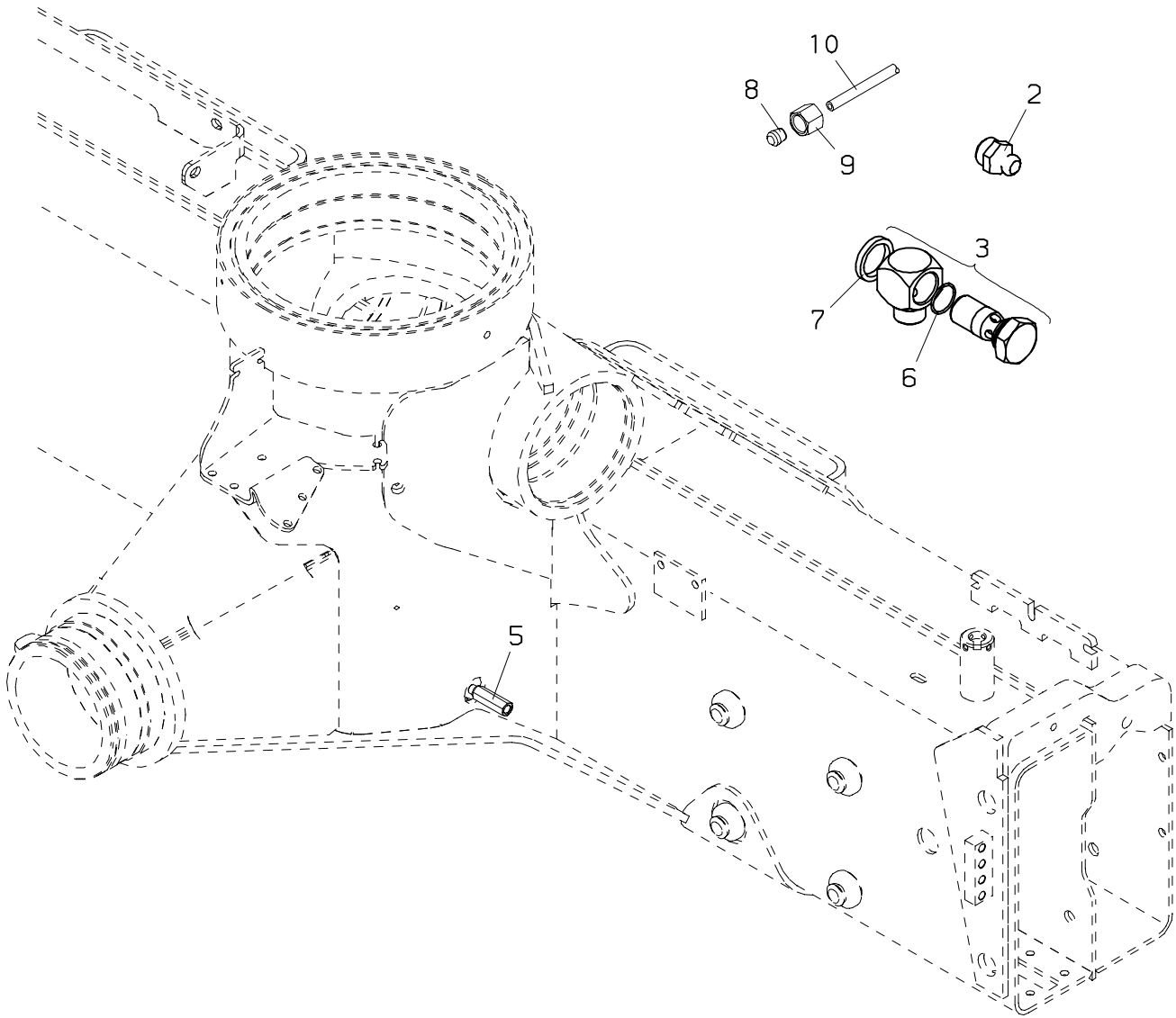
Nr. No. No.	Ersatzteil Nr. Sparepart no. No Piece de rechange	Stk. Qty. Nbre.	Teilebezeichnung	Description	Nomenclature	Abmessung Dimension Dimension
29	HLR 9255	1	(RC001) Druckleitung (F)	(RC001) Pipe (F)	(RC001) Tuyau (F)	D 12
29	HLR12405	1	Druckleitung (RSQ 240 RC)	Pipe (RSQ 240 RC)	Tuyau (RSQ 240 RC)	D 12
29	HLR 9259	1	Druckleitung (RC001)	Pipe (RC001)	Tuyau (RC001)	D 12

010.0400

09/2000

PALFINGER

PK 12000



PALFINGER**PK 12000****Verrohrung–Zentralschmierung
Pipes–Lube system
Tuyauteries–Graissage central.**zu Tafel
to figure
voir planche**010.0400**

09/2000

Nr. No. No.	Ersatzteil Nr. Sparepart no. No Piece de rechange	Stk. Qty. Nbre.	Teilebezeichnung	Description	Nomenclature	Abmessung Dimension Dimension
1	EA 002	5	Verschraubung	Adaptor	Raccord	GE 6L M10x1–ED
2	EA 005	4	Schmiernippel	Grease nipple	Graisseur	M 10x1 DIN71412
3	EA 001	1	Schwenkverschraubung	Banjo	Raccord tournant	WH 06L M 10x1
4	EA 623	2	Verschraubung	Adaptor	Raccord	WE 06–LM
5	HLA1098	1	Schmierrohr	Grease tube	Tuyau de graissage	
6	EO 547	1	O–Ring	O–seal	Bague torique	D 9,3x1,5
7	ED 391	1	Dichtkantring	Sealing ring	Rondelle de joint	KD M10
8	EA 265	8	Schneidring	Cutting ring	Olive	D 6 S
9	EA 641	8	Überwurfmutter	Nut	Ecrou	M 6 L
10	EH1434		Schmierrohr (Meterware)	Grease tube (sold by the meter)	Tuyau de graissage (par metres)	

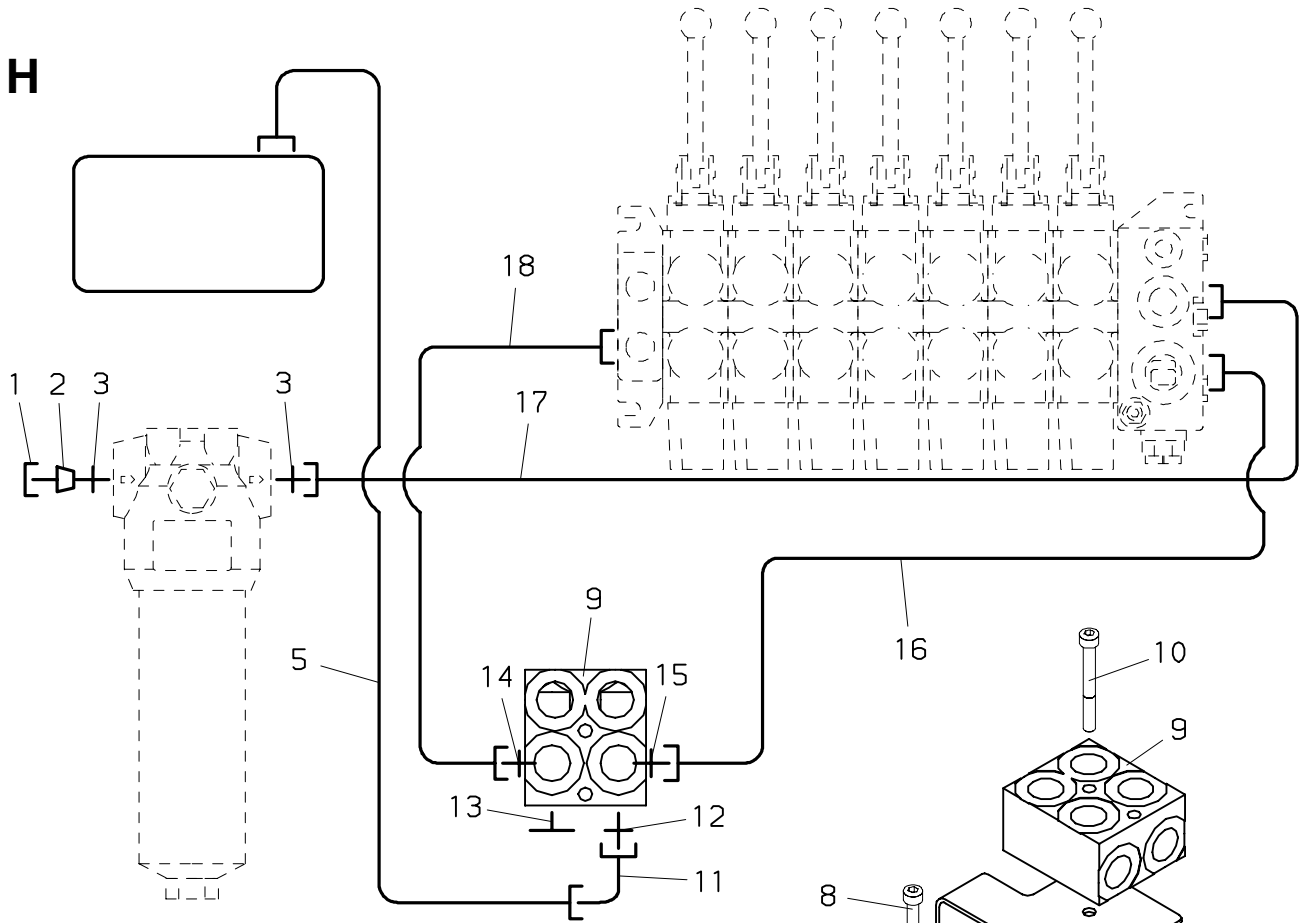
010.0500

09/2000

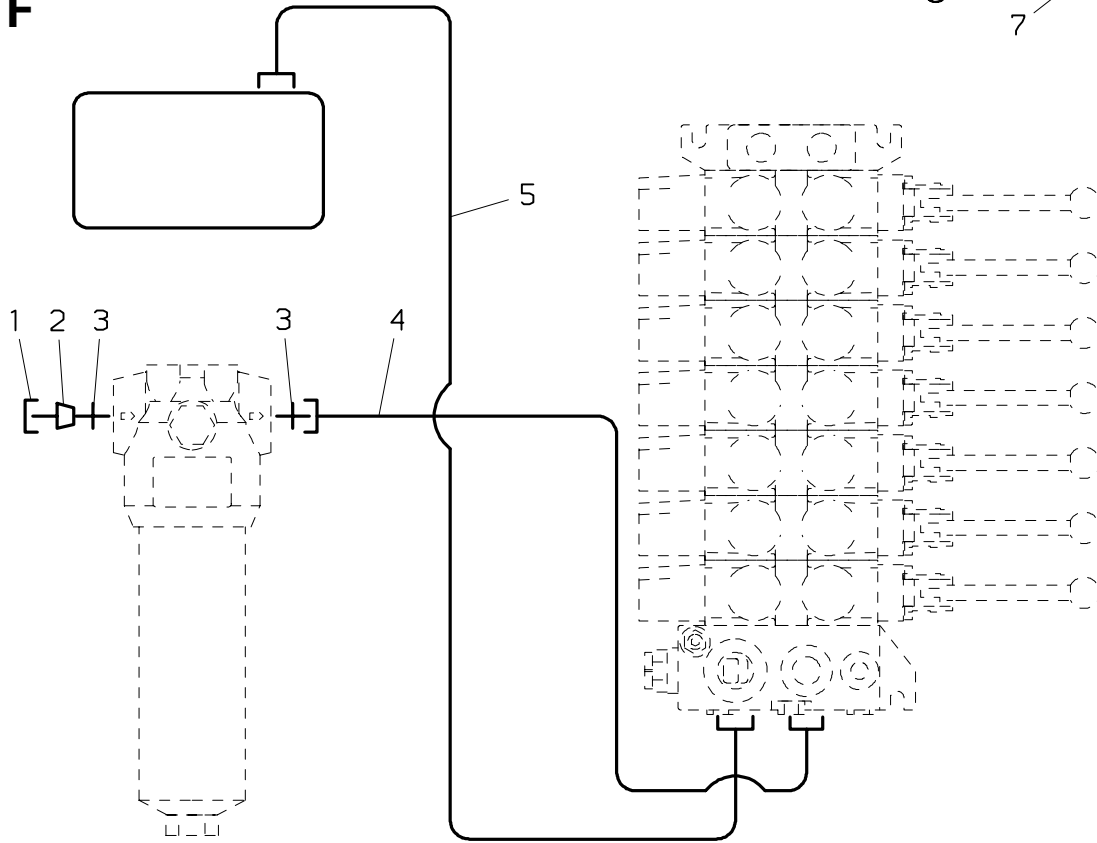
PALFINGER

PK 12000

H



F



PALFINGER**PK 12000****Verrohrung–Steuerung F,H
Pipes–Control F,H
Tuyauteries–Commande F,H**zu Tafel
to figure
voir planche**010.0500**

09/2000

Nr. No. No.	Ersatzteil Nr. Sparepart no. No Piece de rechange	Stk. Qty. Nbre.	Teilebezeichnung	Description	Nomenclature	Abmessung Dimension Dimension
1	EA 106	1	Überwurfmutter	Nut	Ecrou	M 20 S
2	EA 345	1	Verschlussbutzen	Locking bolt	Boulon de fermeture	BUZ 20 S
3	EA 097	2	Verschraubung	Adaptor	Raccord	GE 20 SR 3/4"ED
4	EH 502	1	Druckschlauch	Hose	Flexible	NW 16x600
5	EH3740	1	Druckschlauch	Hose	Flexible	NW 25x1400
6	HA2673	1	Halterung	Bearer	Support	
7	EM 026	4	Mutter	Nut	Ecrou	M 8 DIN 985
8	ES 265	2	Schraube	Screw	Vis	M 8x20 DIN 912
9	HG 167	1	Gehäuse	Housing	Carter	
10	ES 059	2	Schraube	Screw	Vis	M 8x70 DIN 912
11	EA 258	1	Winkelverschraubung	Angle coupling	Raccord de angle	EVW 28 L
12	HLA 102	1	Verschraubung	Adaptor	Raccord	GE 28–L 3/4"–ed
13	ES 111	1	Verschlusschraube	Looking screw	Boucon m filete	vsti R3/4"
14	EA 033	1	Verschraubung	Adaptor	Raccord	GE 16 SR 3/4"ED
15	EA 330	1	Verschraubung	Adaptor	Raccord	GE 22–L 3/4"–ed
16	EH5119	1	Druckschlauch	Hose	Flexible	NW 20x3400
17	EH 914	1	Druckschlauch	Hose	Flexible	NW 16x4050
18	EH1669	1	Druckschlauch	Hose	Flexible	NW 12x3500

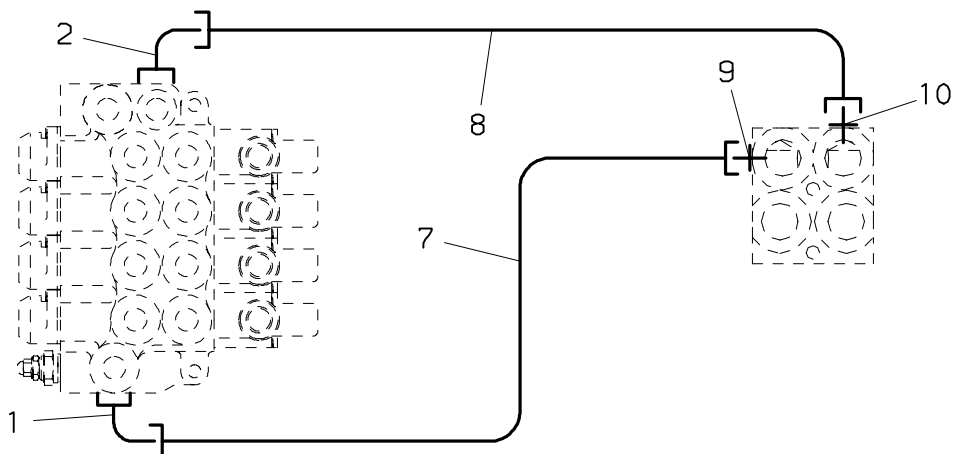
010.0600

09/2000

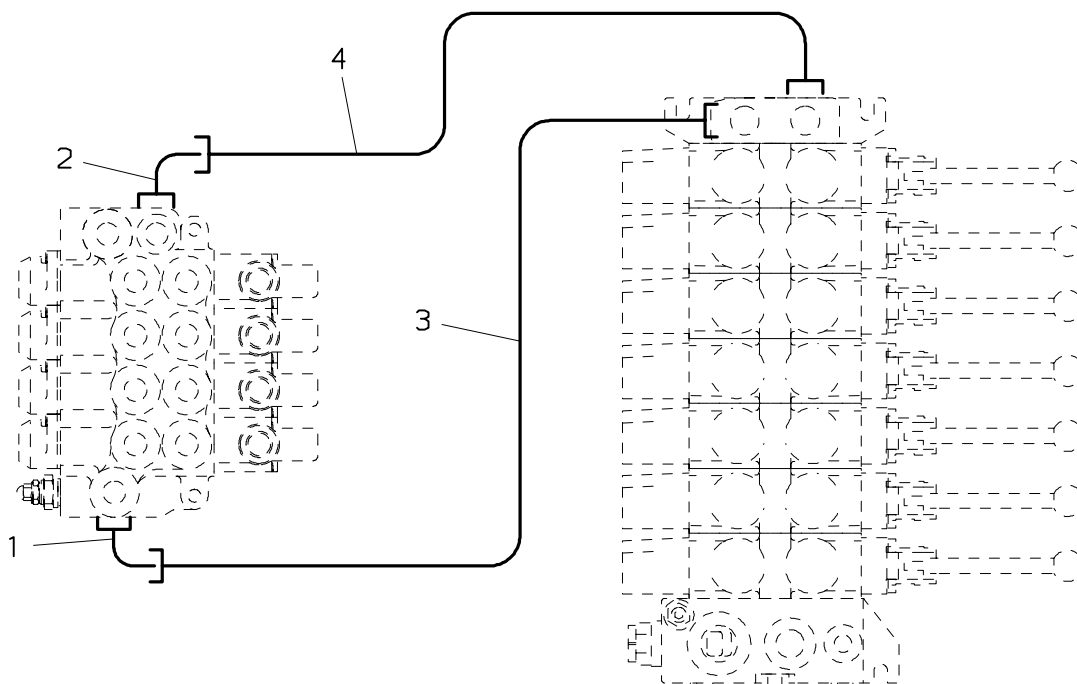
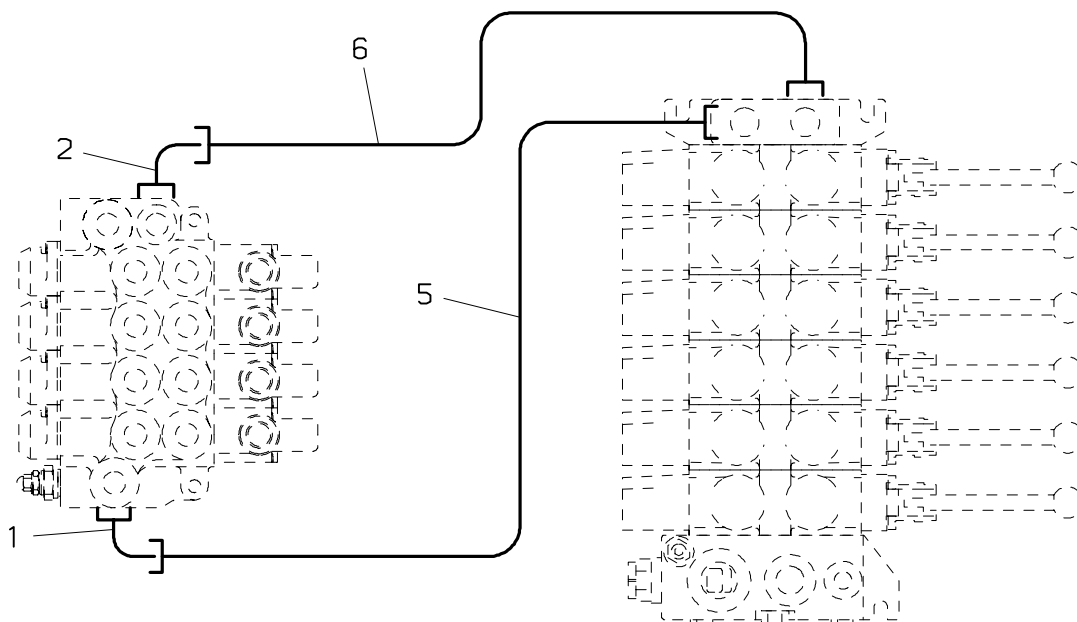
PALFINGER

PK 12000

H



F



PALFINGER**PK 12000****Verrohrung–Steuerung F,H
Pipes–Control F,H
Tuyauteries–Commande F,H**zu Tafel
to figure
voir planche**010.0600**

09/2000

Nr. No.	Ersatzteil Nr. Sparepart no. No Piece de rechange	Stk. Qty. Nbre.	Teilebezeichnung	Description	Nomenclature	Abmessung Dimension Dimension
1	EA 019	1	Winkelverschraubung	Angle coupling	Raccord de angle	EVW 16 S
2	EA 237	1	Winkelverschraubung	Angle coupling	Raccord de angle	evW 18 L
3	HLR 9261	1	Druckleitung	Pipe	Tuyau	D 16
4	HLR 9262	1	Druckleitung (R2X,R3X)	Pipe (R2X,R3X)	Tuyau (R2X,R3X)	D 18
4	HLR 9263	1	Druckleitung (R1)	Pipe (R1)	Tuyau (R1)	D 18
5	HLR 9264	1	Druckleitung	Pipe	Tuyau	D 16
6	HLR 9265	1	Druckleitung (R2X,R3X)	Pipe (R2X,R3X)	Tuyau (R2X,R3X)	D 18
6	HLR 9266	1	Druckleitung (R1)	Pipe (R1)	Tuyau (R1)	D 18
7	HLR 9267	1	Druckleitung	Pipe	Tuyau	D 16
8	HLR 9268	1	Druckleitung (R2X,R3X)	Pipe (R2X,R3X)	Tuyau (R2X,R3X)	D 18
8	HLR 9269	1	Druckleitung (R1)	Pipe (R1)	Tuyau (R1)	D 18
9	EA 033	1	Verschraubung	Adaptor	Raccord	GE 16 SR 3/4"ED
10	EA 243	1	Verschraubung	Adaptor	Raccord	GE 18 LRed

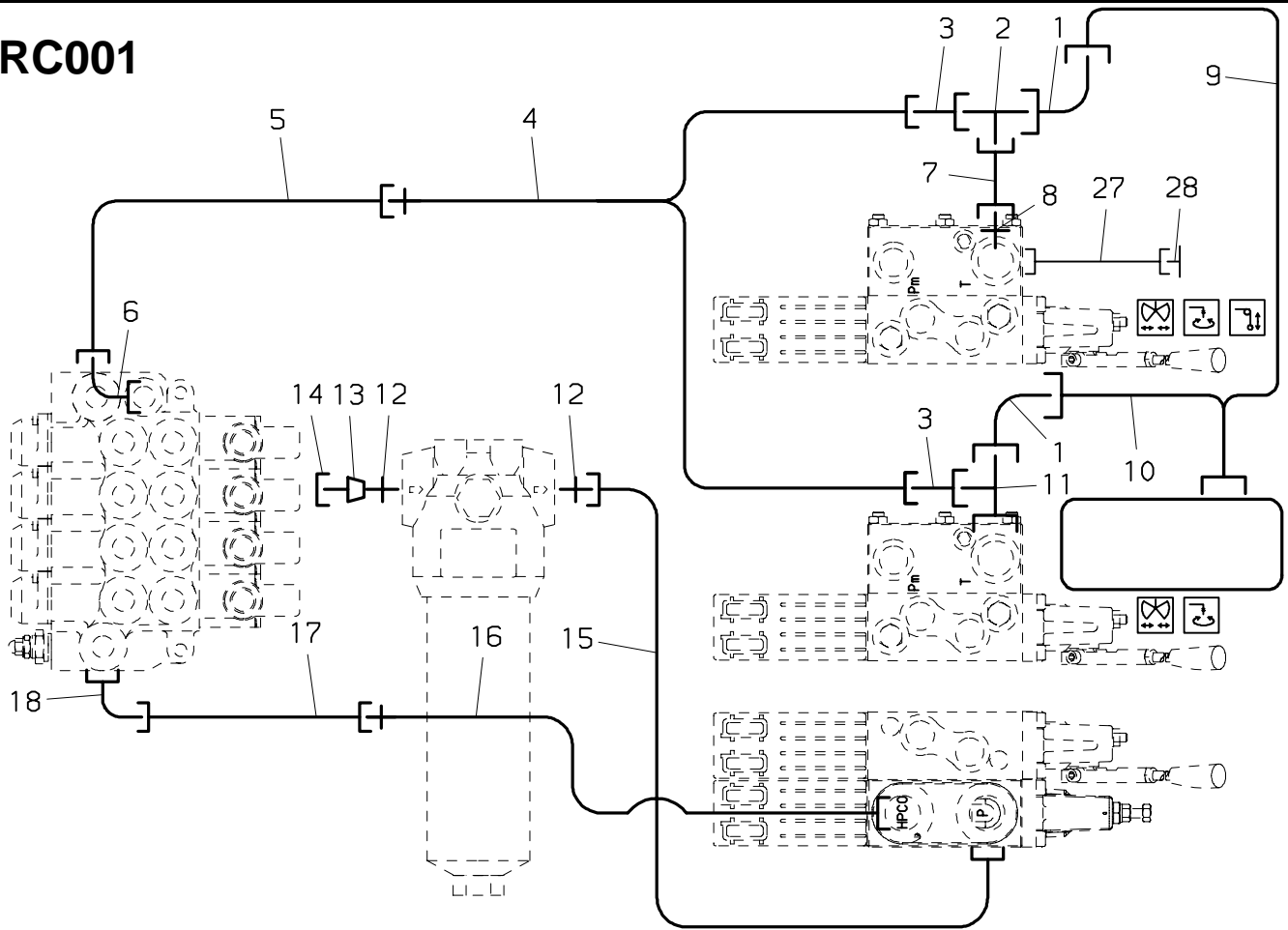
010.0700

05/2006

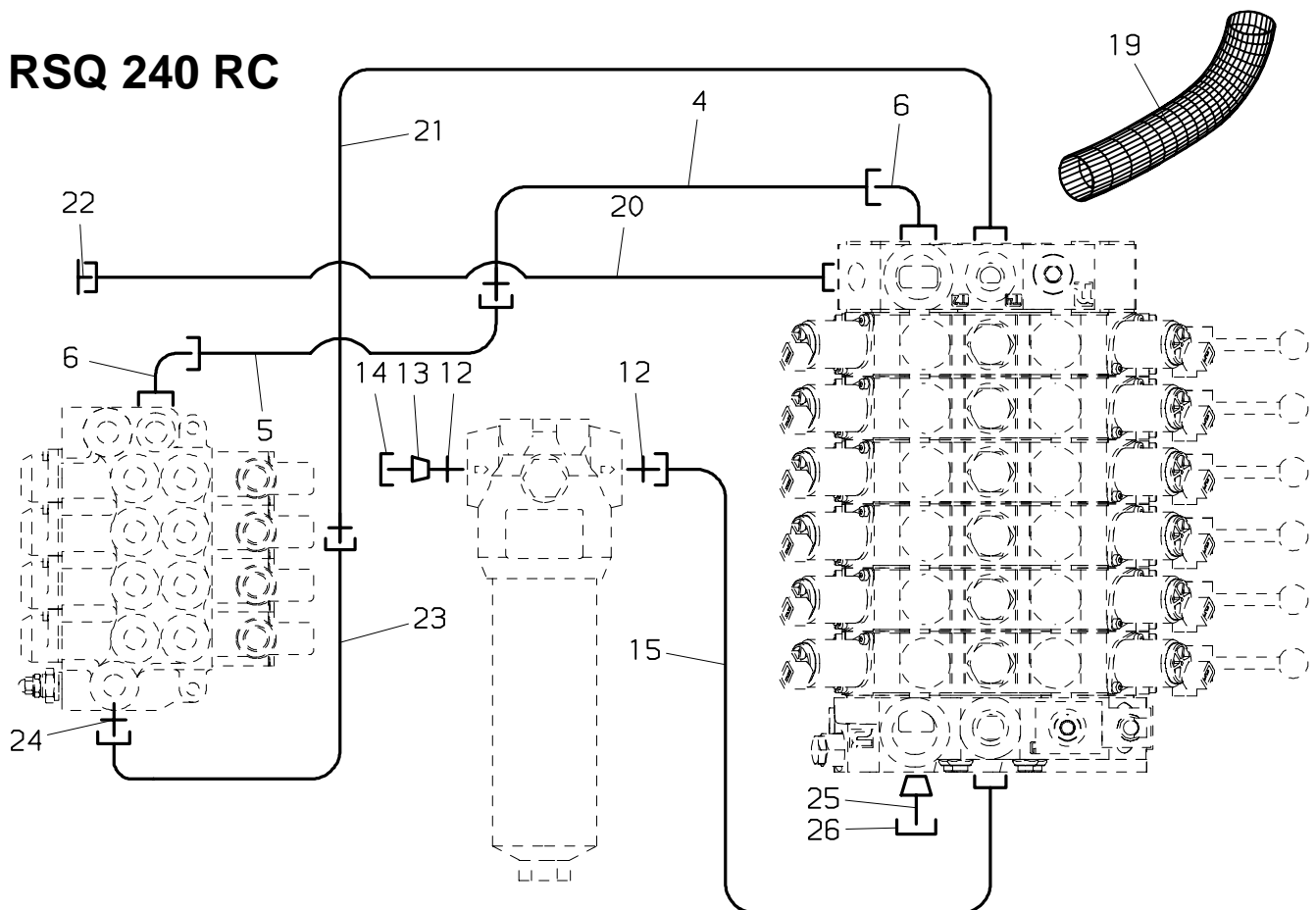
PALFINGER

PK 12000

RC001



RSQ 240 RC



PALFINGER**PK 12000****Verrohrung-Steuerung RC
Pipes-Control RC
Tuyauteries-Commande RC**zu Tafel
to figure
voir planche**010.0700**

05/2006

Nr. No.	Ersatzteil Nr. Sparepart no. No Piece de rechange	Stk. Qty. Nbre.	Teilebezeichnung	Description	Nomenclature	Abmessung Dimension Dimension
1	EA 258	1	Winkelverschraubung	Angle coupling	Raccord de angle	EVW 28 L
2	EA1427	1	Verschraubung	Adaptor	Raccord	TR 28/22/28-L
3	EA 555	1	Reduktion	Reduction	Reduction	RED 28/18-L
4	EH5543	1	Druckschlauch	Hose	Flexible	NW 16x1650
5	HLR 9173	1	Druckleitung (R2X,R3X)	Pipe (R2X,R3X)	Tuyau (R2X,R3X)	D 18
5	HLR 9177	1	Druckleitung (R1)	Pipe (R1)	Tuyau (R1)	D 18
6	EA 237	2	Winkelverschraubung	Angle coupling	Raccord de angle	evW 18 L
7	HLR 9915	1	Druckleitung	Pipe	Tuyau	D 22
8	EA 330	1	Verschraubung	Adaptor	Raccord	GE 22-L 3/4"-ed
9	EH2289	1	Druckschlauch	Hose	Flexible	NW 25x1700
10	EH5420	1	Druckschlauch	Hose	Flexible	NW 25x1600
11	EA 401	1	L-Verschraubung	L-coupling	Raccord-L	EVL 28-L
12	EA 097	2	Verschraubung	Adaptor	Raccord	GE 20 SR 3/4"ED
12	EA 754	2	Verschraubung	Adaptor	Raccord	GE 20S R1/1-ED
13	EA 345	1	Verschlußbutzen	Locking bolt	Boulon de fermeture	BUZ 20 S
14	EA 106	1	Überwurfmutter	Nut	Ecrou	M 20 S
15	EH 116	1	Druckschlauch	Hose	Flexible	NW 16x700
16	EH 703	1	Druckschlauch	Hose	Flexible	NW 12x1700
17	HLR 9174	1	Druckleitung	Pipe	Tuyau	D 16
18	EA 019	1	Winkelverschraubung	Angle coupling	Raccord de angle	EVW 16 S
19	EH 763	1	Schutzschlauch	Protection hose	Tuyau de protection	D 50x1300
20	EH4891	1	Druckschlauch	Hose	Flexible	NW 6x1550
21	EH 378	1	Druckschlauch	Hose	Flexible	NW 8x1700
22	EA1023	1	Verschlußteil	Blanking part	Obturateur	ROV-10L
23	HLR 9175	1	Druckleitung	Pipe	Tuyau	D 12
24	EA 039	1	Verschraubung	Adaptor	Raccord	GE 12 SR 3/8"ED
25	EA 347	1	Verschlußbutzen	Locking bolt	Boulon de fermeture	BUZ 28 L
26	EA 227	1	Überwurfmutter	Nut	Ecrou	M 28 L
27	EH1583	1	Druckschlauch	Hose	Flexible	NW 6x1500
28	EA1462	1	Verschlußteil	Blanking part	Obturateur	ROV-8S

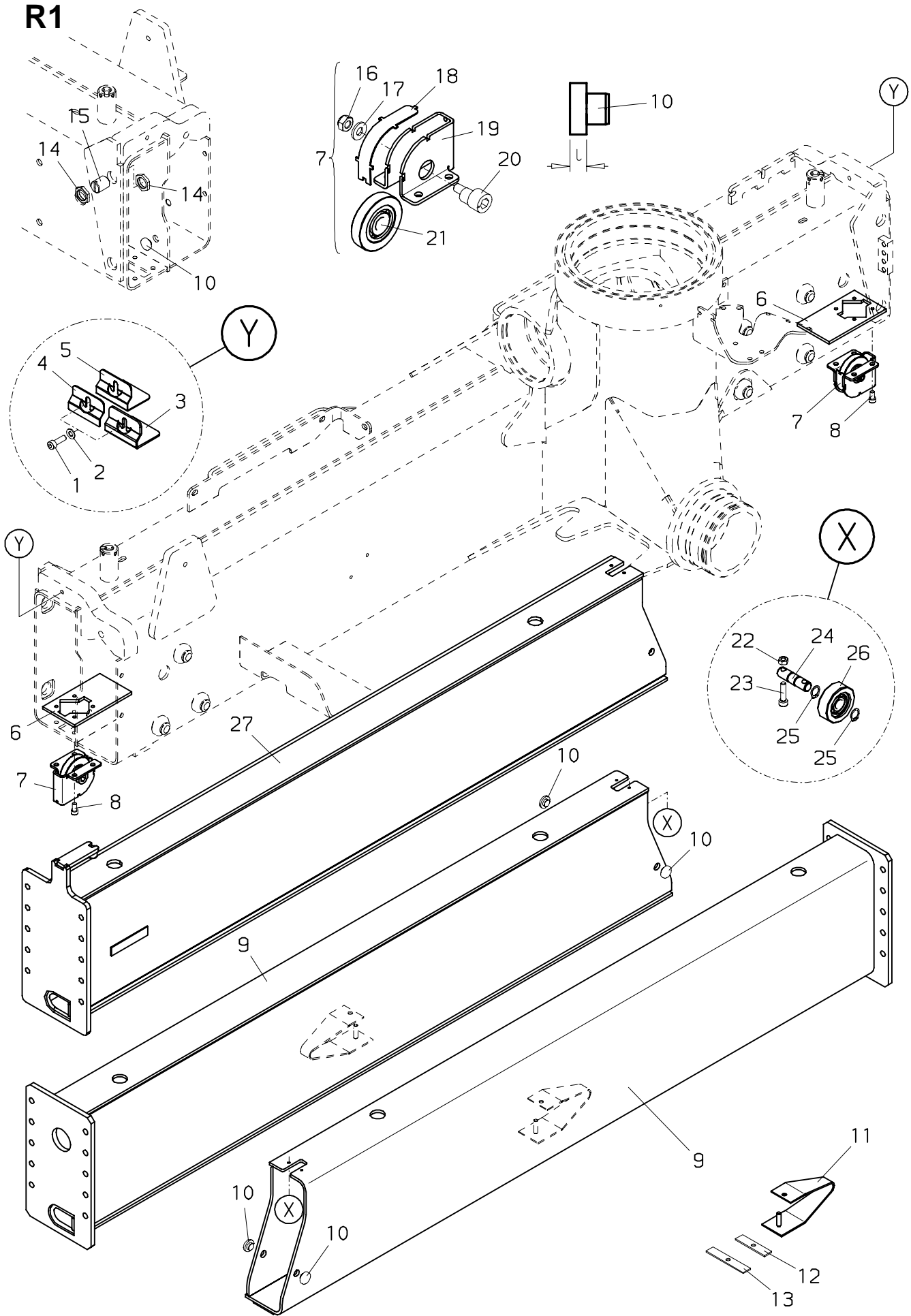
010.0800

04/2003

PALFINGER

PK 12000

R1



PALFINGER**PK 12000****Ausleger-R1
Extension box-R1
Extension-R1**zu Tafel
to figure
voir planche**010.0800**

04/2003

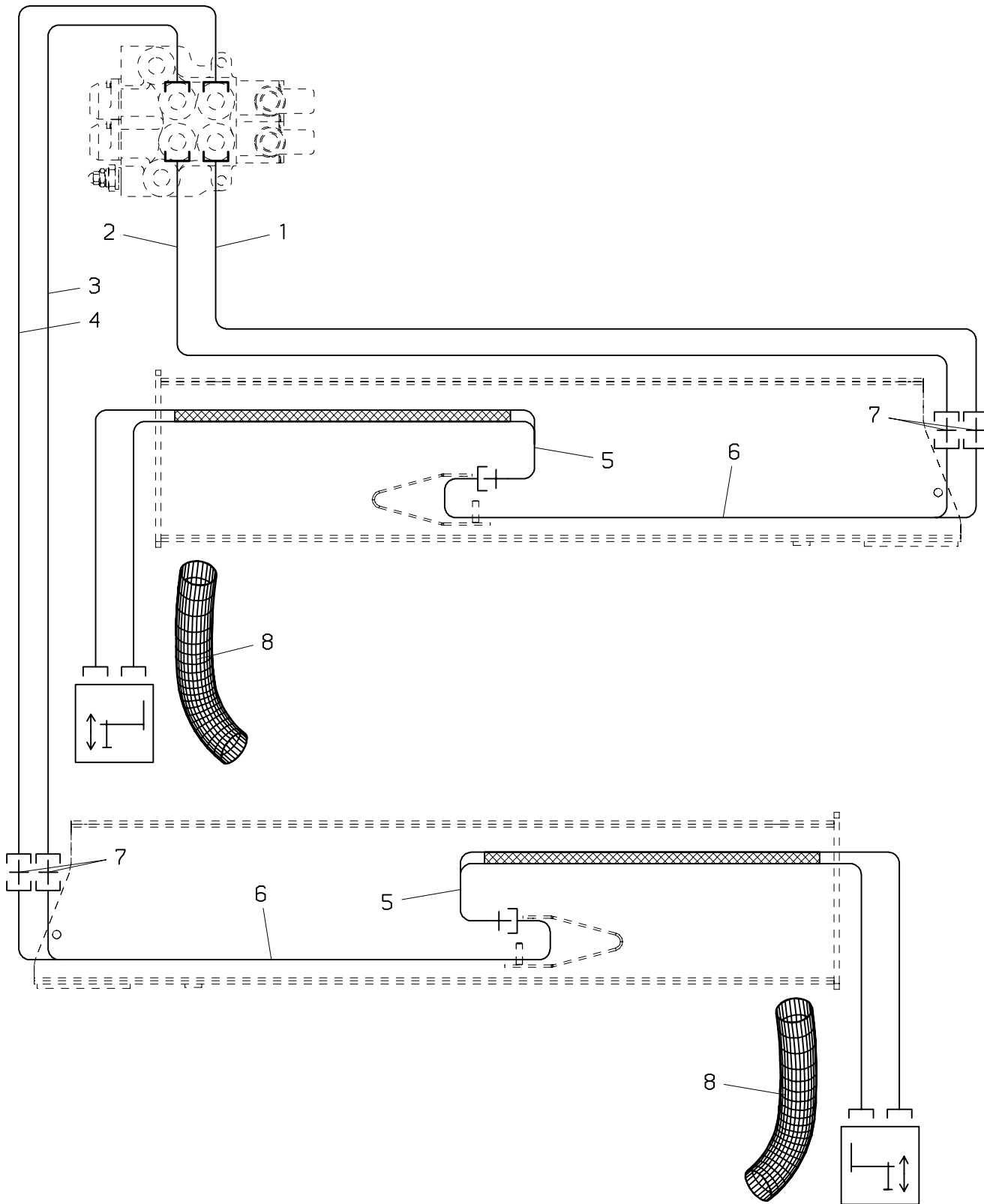
Nr. No.	Ersatzteil Nr. Sparepart no. No Piece de rechange	Stk. Qty. Nbre.	Teilebezeichnung	Description	Nomenclature	Abmessung Dimension Dimension
1	ES 276	2	Schraube	Screw	Vis	M 10x30 DIN 912
2	EK 007	2	Scheibe	Washer	Rondelle	D 10 DIN 125
3	HA7276	2	Gleitführung	Sliding guide	Guidage	4 mm
3	HA7705	2	Gleitführung	Sliding guide	Guidage	3 mm
4	HA7199	2	Verstärkungsblech	Stiffening plate	Tole renforcement	
5	HA7198	2	Gleitführung	Sliding guide	Guidage	2 mm
6	HTR1192	2	Anschlag	Stop buffer	Tampon d'arret	
7	HXE1718	2	Laufrolle, kpl.	Tread roller, cpl.	Galet de roulement, cplt.	
8	ES 264	8	Schraube	Screw	Vis	M 8x16 DIN 912
9	1160-210	2	Ausleger	Extension box	Extension	
10	HF 047	8	Führung	Guide	Guidage	2 mm
10	HF 108	8	Führung	Guide	Guidage	4 mm
10	HF 007	8	Führung	Guide	Guidage	5 mm
10	HF 795	8	Führung	Guide	Guidage	6 mm
11	HXE 139	2	Gleitschuh	Sliding shoe	Sabot de glissement	
12	HTR3548	2	Platte	Plate	Plaque	l=80 mm
13	HTR3549	2	Platte	Plate	Plaque	l=102 mm
14	EM 180	8	Mutter	Nut	Ecrou	M 24x1.5
15	HIG 653	4	Führung	Guide	Guidage	l=28 mm
16	EM 021	1	Mutter	Nut	Ecrou	M 10 DIN 985
17	EK 202	1	Scheibe	Washer	Rondelle	D 10,5 DIN 134
18	HA6238	1	Abdeckplatte	Cover plate	Plaque de couverture	
19	HA6237	1	Halterung	Bearer	Support	
20	HR 226	1	Exzenterbolzen	Eccentric bolt	Boulon d'excentrique	
21	ELW 269	1	Laufrolle	Tread roller	Galet de roulement	D=70 mm
22	EM 004	4	Mutter	Nut	Ecrou	M 6 DIN 934
23	ES 855	4	Schraube	Screw	Vis	M 6x25 DIN 912
24	HI 521	2	Bolzen	Pin	Axe	
25	EQ 043	4	Sicherungsring	Circlip	Circlips	D 12 DIN 471
26	HR 124	2	Laufrolle	Tread roller	Galet de roulement	D 47 mm
27	1160-211	2	Ausleger	Extension box	Extension	

010.0900

09/2000

PALFINGER

PK 12000



PALFINGER**PK 12000****Verrohrung-R1
Pipes-R1
Tuyauteries-R1**zu Tafel
to figure
voir planche**010.0900**

09/2000

Nr. No.	Ersatzteil Nr. Sparepart no. No Piece de rechange	Stk. Qty. Nbre.	Teilebezeichnung	Description	Nomenclature	Abmessung Dimension Dimension
1	HLR 9272	1	Druckleitung	Pipe	Tuyau	D 12
2	HLR 9273	1	Druckleitung	Pipe	Tuyau	D 12
3	HLR 9271	1	Druckleitung	Pipe	Tuyau	D 12
4	HLR 9270	1	Druckleitung	Pipe	Tuyau	D 12
5	EH4814	2	Schlauchpaket,kpl. (STZS)	Hose,cpl. (STZS)	Flexible,cpl. (STZS)	NW 8x2400
	EH 340		Druckschlauch	Hose	Flexible	NW 8x2400
	EH4804		Schutzschlauch	Protection hose	Tuyau de protection	D 40x2000
5	EH5071	2	Schlauchpaket,kpl. (STZY)	Hose,cpl. (STZY)	Flexible,cpl. (STZY)	NW 8x2650
	EH5072		Druckschlauch	Hose	Flexible	NW 8x2650
	EH4804		Schutzschlauch	Protection hose	Tuyau de protection	D 40x2000
6	HLR 8497	4	Druckleitung	Pipe	Tuyau	D 12
7	EA 204	4	Verschraubung	Adaptor	Raccord	G 12 S
8	EH1487	2	Schutzschlauch (STZY)	Protection hose (STZY)	Tuyau de protection (STZY)	D 50x750

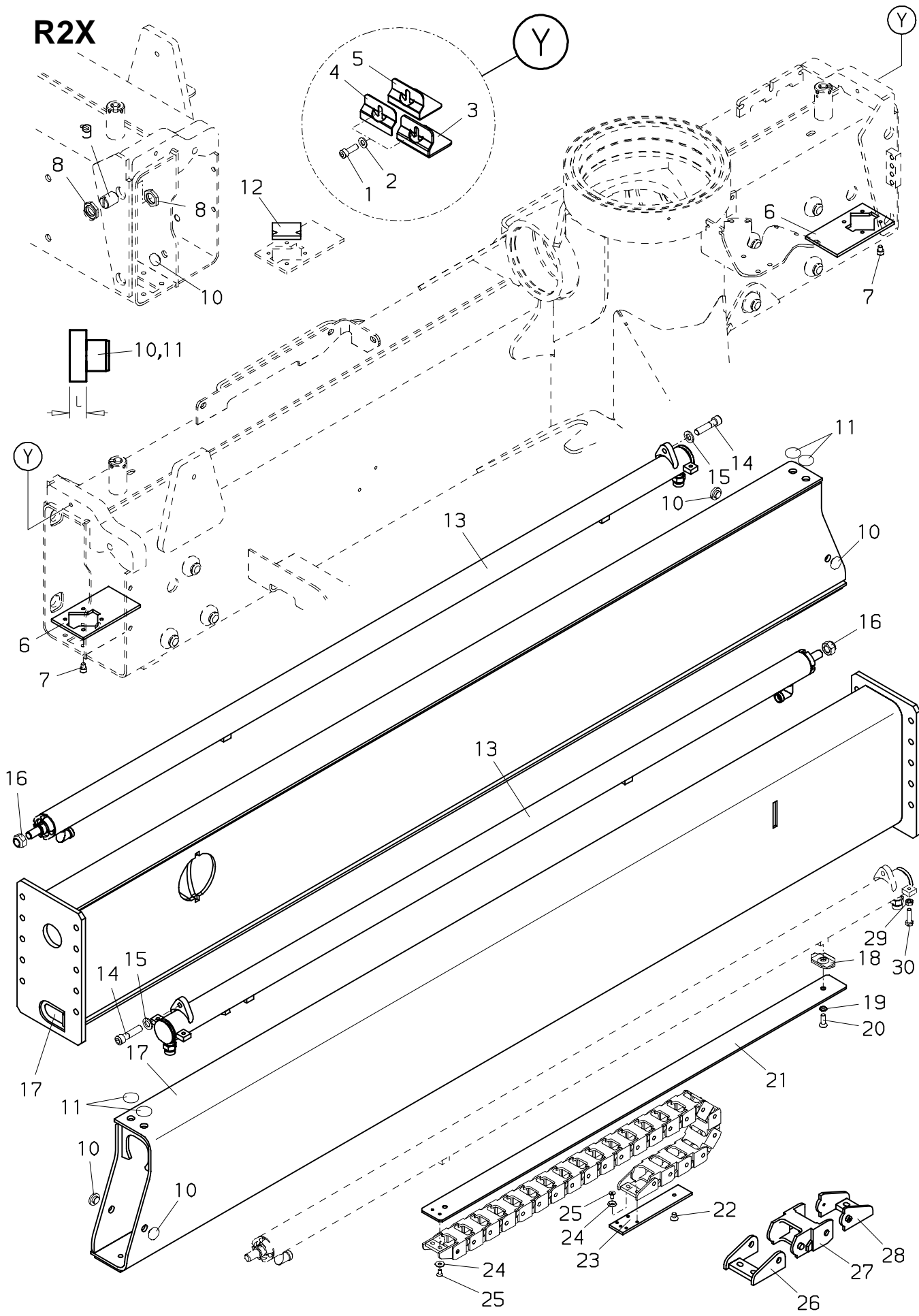
010.1000

06/2007

PALFINGER

PK 12000

R2X



PALFINGER**PK 12000****Ausleger-R2X
Extension box-R2X
Extension-R2X**zu Tafel
to figure
voir planche**010.1000**

06/2007

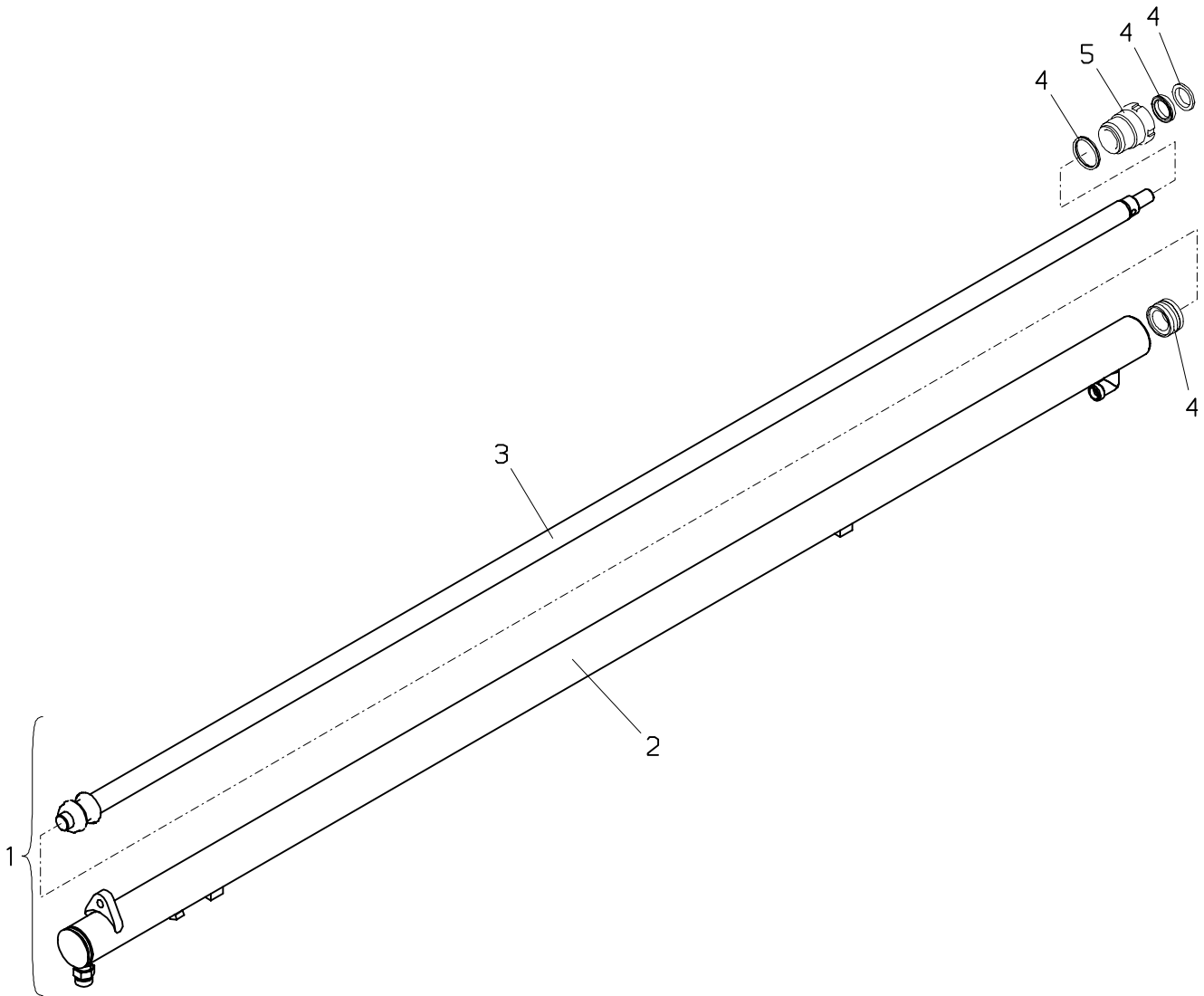
Nr. No.	Ersatzteil Nr. Sparepart no. No Piece de rechange	Stk. Qty. Nbre.	Teilebezeichnung	Description	Nomenclature	Abmessung Dimension Dimension
1	ES 276	2	Schraube	Screw	Vis	M 10x30 DIN 912
2	EK 007	2	Scheibe	Washer	Rondelle	D 10 DIN 125
3	HA7276	2	Gleitführung	Sliding guide	Guidage	4 mm
3	HA7705	2	Gleitführung	Sliding guide	Guidage	3 mm
4	HA7199	2	Verstärkungsblech	Stiffening plate	Tole renforcement	
5	HA7198	2	Gleitführung	Sliding guide	Guidage	2 mm
6	HTR1192	2	Anschlag	Stop buffer	Tampon d'arret	
7	ES 374	8	Schraube	Screw	Vis	M 8x12 DIN 912
8	EM 180	8	Mutter	Nut	Ecrou	M 24x1.5
9	HIG 653	4	Führung	Guide	Guidage	l=28 mm
10	HF 050	8	Führung	Guide	Guidage	3 mm
10	HF 108	8	Führung	Guide	Guidage	4 mm
10	HF 007	8	Führung	Guide	Guidage	5 mm
10	HF 795	8	Führung	Guide	Guidage	6 mm
11	HF 576	4	Führung	Guide	Guidage	4 mm
11	HF 577	4	Führung	Guide	Guidage	5 mm
11	HF 578	4	Führung	Guide	Guidage	6 mm
12	HF 834	2	Gleitpaket	Guide block	Patin de guidage	8 mm l=55 mm
12	HF 835	2	Gleitpaket	Guide block	Patin de guidage	9 mm l=55 mm
12	HF 836	2	Gleitpaket	Guide block	Patin de guidage	10 mm l=55 mm
13	UP1408	2	Ausfahrzylinder (Seite 010.1100)	Extension ram (page 010.1100)	Verin de extension (page 010.1100)	
14	ES 458	2	Schraube	Screw	Vis	M 12x50 DIN 912
15	EK 301	2	Scheibe	Washer	Rondelle	D 12 DIN 125-A2
16	EM 031	2	Mutter	Nut	Ecrou	M 16 DIN 985
17	1160-220	2	Ausleger	Extension box	Extension	
18	HX 611	4	Schelle	Clip	Bride	
19	EQ 123	4	Fächerscheibe	Fan disc	Rondelle eventaile	V 8,4 DIN 6798
20	ES 297	4	Schraube	Screw	Vis	M 8x25 DIN 7991
21	HTR 976	2	Befestigungsplatte	Bracket plate	Plaque de fixation	
22	ES 123	2	Senkschraube	Screw	Vis	M 8x12 DIN 7991
23	HTR 987	2	Befestigungsplatte	Bracket plate	Plaque de fixation	
24	EK 567	8	Scheibe	Washer	Rondelle	D 6
25	ES 419	8	Schraube	Screw	Vis	M 6x12 DIN 7991
26	EZ1367	2	Anschlußstück	Special single part	Piece de jonction	
27	EZ 437	48	Kettenglied	Chain link	Maillon de chaine	
28	EZ1368	2	Anschlußstück	Special single part	Piece de jonction	
29	EM 003	4	Mutter	Nut	Ecrou	M 8 DIN 934
30	ES 013	4	Schraube	Screw	Vis	M 8x30 DIN 933

010.1100

09/2000

PALFINGER

PK 12000



PALFINGER**PK 12000****Ausfahrzylinder-R2X
Extension cylinder-R2X
Verin de extension-R2X**zu Tafel
to figure
voir planche**010.1100**

09/2000

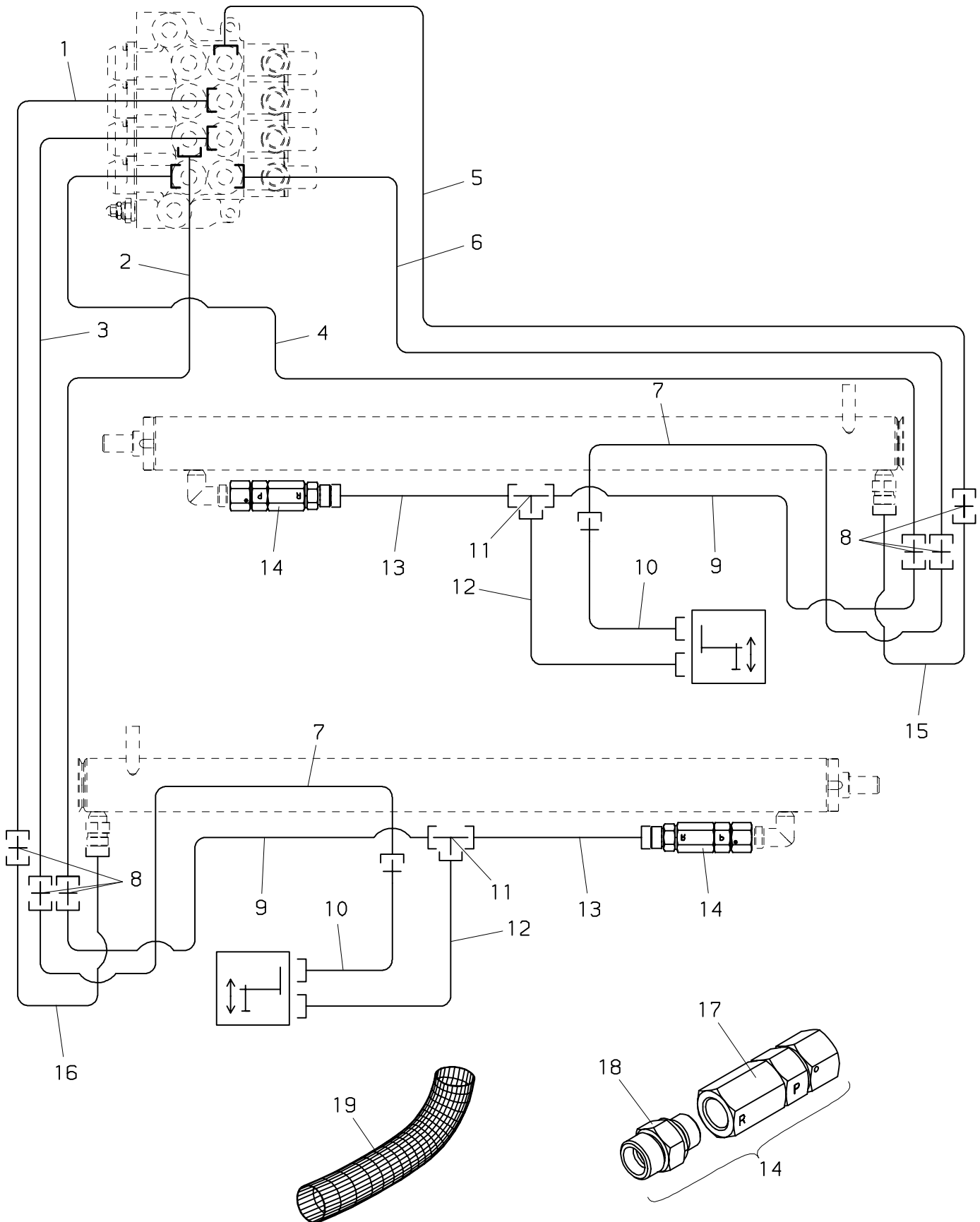
Nr. No. No.	Ersatzteil Nr. Sparepart no. No Piece de rechange	Stk. Qty. Nbre.	Teilebezeichnung	Description	Nomenclature	Abmessung Dimension Dimension
1	UP1408	1	Ausfahrzylinder	Extension ram	Verin de extension	
2	HY1280	1	Zylinderrohr	Cylinder tube	Cylindre	
3	HSK1166	1	Kolbenstange	Piston rod	Tige de piston	
4	TD 526	1	Dichtsatz	Seal kit	Pochette de joints	
5	HV 437	1	Zylindermutter	Cylinder nut	Ecrou de verin	

010.1200

11/2007

PALFINGER

PK 12000



PALFINGER**PK 12000****Verrohrung-R2X
Pipes-R2X
Tuyauteries-R2X**zu Tafel
to figure
voir planche**010.1200**

11/2007

Nr. No.	Ersatzteil Nr. Sparepart no. No Piece de rechange	Stk. Qty. Nbre.	Teilebezeichnung	Description	Nomenclature	Abmessung Dimension Dimension
1	HLR 9275	1	Druckleitung	Pipe	Tuyau	D 12
2	HLR 9271	1	Druckleitung	Pipe	Tuyau	D 12
3	HLR 9270	1	Druckleitung	Pipe	Tuyau	D 12
4	HLR 9273	1	Druckleitung	Pipe	Tuyau	D 12
5	HLR 9274	1	Druckleitung	Pipe	Tuyau	D 12
6	HLR 9272	1	Druckleitung	Pipe	Tuyau	D 12
7	HLR 8488	2	Druckleitung	Pipe	Tuyau	D 12
8	EA 204	6	Verschraubung	Adaptor	Raccord	G 12 S
9	HLR 8487	2	Druckleitung	Pipe	Tuyau	D 12
10	EH 286	2	Druckschlauch (STZY)	Hose (STZY)	Flexible (STZY)	NW 8x4000
10	EH4784	2	Druckschlauch (STZS)	Hose (STZS)	Flexible (STZS)	NW 8x3800
11	EA 195	2	T-Verschraubung	T-coupling	Raccord-T	T 12 S
12	EH4783	2	Druckschlauch (STZS)	Hose (STZS)	Flexible (STZS)	NW 8x3800
12	EH5073	2	Druckschlauch (STZY)	Hose (STZY)	Flexible (STZY)	NW 8x4000
13	HLR 8486	2	Druckleitung	Pipe	Tuyau	D 12
14	UV423	2	Vorspannventil, kpl.	Pretension valve, cpl.	Soupape pre-tension, cplt.	80 bar
15	HLR 9283	1	Druckleitung	Pipe	Tuyau	D 12
16	HLR 9282	1	Druckleitung	Pipe	Tuyau	D 12
17	EV4107/080	1	Vorspannventil	Pretension valve	Soupape pre-tension	
18	EA 039	1	Verschraubung	Adaptor	Raccord	GE 12 SR 3/8"ED
19	EH1487	2	Schutzschlauch (STZY)	Protection hose (STZY)	Tuyau de protection (STZY)	D 50x750

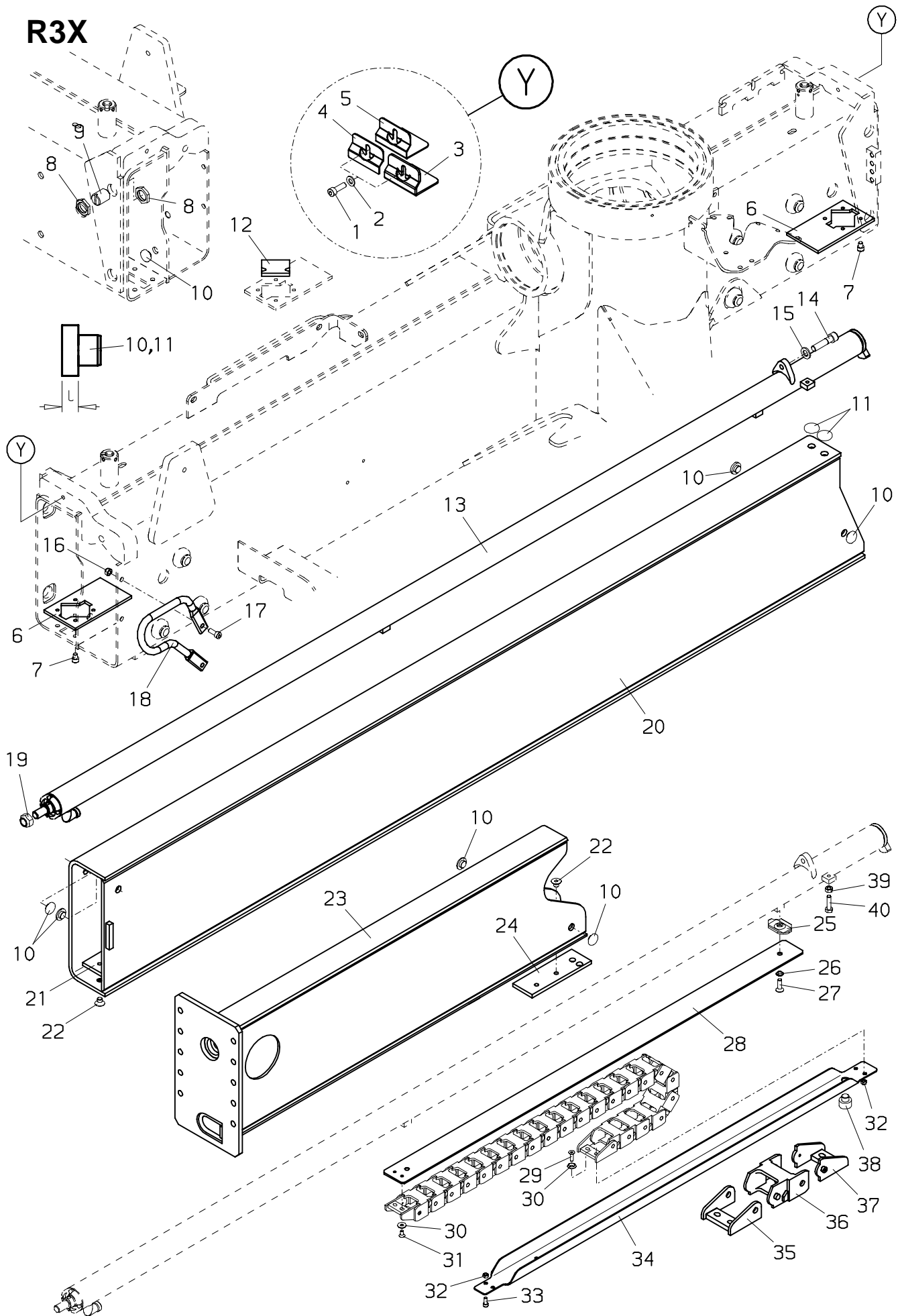
010.1300

06/2007

PALFINGER

PK 12000

R3X



PALFINGER**PK 12000****Ausleger-R3X
Extension box-R3X
Extension-R3X**zu Tafel
to figure
voir planche**010.1300**

06/2007

Nr. No.	Ersatzteil Nr. Sparepart no. No Piece de rechange	Stk. Qty. Nbre.	Teilebezeichnung	Description	Nomenclature	Abmessung Dimension Dimension
1	ES 276	2	Schraube	Screw	Vis	M 10x30 DIN 912
2	EK 007	2	Scheibe	Washer	Rondelle	D 10 DIN 125
3	HA7276	2	Gleitführung	Sliding guide	Guidage	4 mm
3	HA7705	2	Gleitführung	Sliding guide	Guidage	3 mm
4	HA7199	2	Verstärkungsblech	Stiffening plate	Tole renforcement	
5	HA7198	2	Gleitführung	Sliding guide	Guidage	2 mm
6	HTR1192	2	Anschlag	Stop buffer	Tampon d'arret	
7	ES 374	8	Schraube	Screw	Vis	M 8x12 DIN 912
8	EM 180	8	Mutter	Nut	Ecrou	M 24x1.5
9	HIG 653	4	Führung	Guide	Guidage	l=28 mm
10	HF 050	16	Führung	Guide	Guidage	3 mm
10	HF 108	16	Führung	Guide	Guidage	4 mm
10	HF 007	16	Führung	Guide	Guidage	5 mm
10	HF 795	16	Führung	Guide	Guidage	6 mm
11	HF 576	4	Führung	Guide	Guidage	4 mm
11	HF 577	4	Führung	Guide	Guidage	5 mm
11	HF 578	4	Führung	Guide	Guidage	6 mm
12	HF 834	2	Gleitpaket	Guide block	Patin de guidage	8 mm l=55 mm
12	HF 835	2	Gleitpaket	Guide block	Patin de guidage	9 mm l=55 mm
12	HF 836	2	Gleitpaket	Guide block	Patin de guidage	10 mm l=55 mm
13	UP1407	2	Ausfahrzylinder (—>0813060) (Seite 010.1400)	Extension ram (—>0813060) (page 010.1400)	Verin de extension (—>0813060) (page 010.1400)	
13	UP1407A	2	Ausfahrzylinder (0813061—>) (Seite 010.1400)	Extension cylinder (0813061—>) (page 010.1400)	Verin de extension (0813061—>) (page 010.1400)	
14	ES 458	2	Schraube	Screw	Vis	M 12x50 DIN 912
15	EK 301	2	Scheibe	Washer	Rondelle	D 12 DIN 125-A2
16	EM 026	2	Mutter	Nut	Ecrou	M 8 DIN 985
17	ES 265	2	Schraube	Screw	Vis	M 8x20 DIN 912
18	HA8836	1	Schutzbügel	Protection stirrup	Etrier de protection	
19	EM 031	2	Mutter	Nut	Ecrou	M 16 DIN 985
20	S205A30-A	2	Ausleger	Extension box	Extension	
21	HTR1246	2	Gleitpaket	Guide block	Patin de guidage	8 mm
21	HTR1278	2	Gleitpaket	Guide block	Patin de guidage	6 mm
22	ES 142	8	Schraube	Screw	Vis	M 10x12 DIN7991
23	S205A31-A	2	Ausleger	Extension box	Extension	
24	HTR1279	2	Gleitpaket	Guide block	Patin de guidage	8 mm
24	HTR3883	2	Gleitpaket	Guide block	Patin de guidage	6 mm
25	HX 611	4	Schelle	Clip	Bride	
26	EQ 123	4	Fächerscheibe	Fan disc	Rondelle eventaile	V 8,4 DIN 6798
27	ES 297	4	Schraube	Screw	Vis	M 8x25 DIN 7991
28	HTR 976	2	Befestigungsplatte	Bracket plate	Plaque de fixation	
29	ES1329	4	Schraube	Screw	Vis	M 6x20 DIN 7991
30	EK 567	8	Scheibe	Washer	Rondelle	D 6
31	ES 419	4	Schraube	Screw	Vis	M 6x12 DIN 7991

PALFINGER**PK 12000****Ausleger-R3X
Extension box-R3X
Extension-R3X**zu Tafel
to figure
voir planche**010.1300**

06/2007

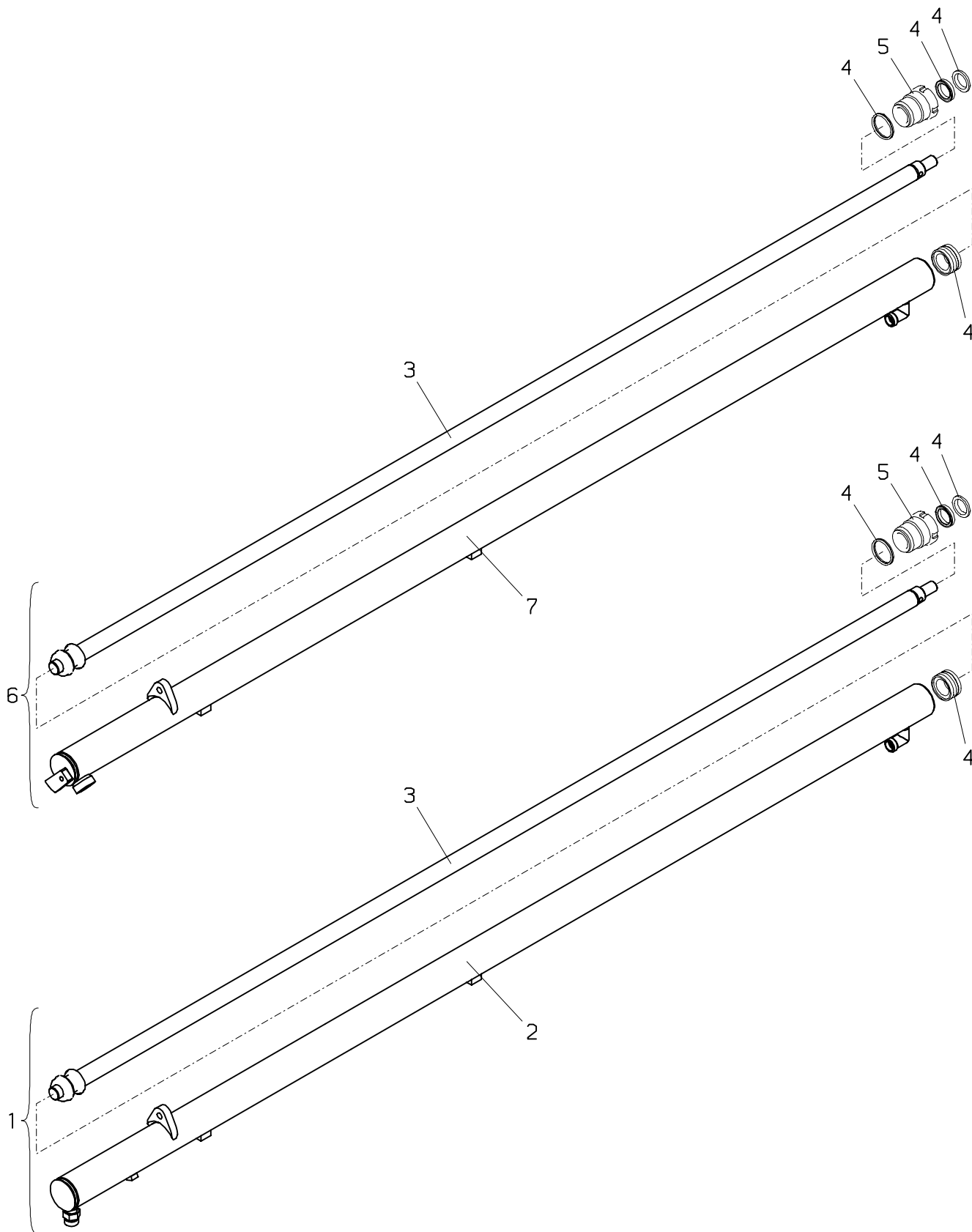
Nr. No. No.	Ersatzteil Nr. Sparepart no. No Piece de rechange	Stk. Qty. Nbre.	Teilebezeichnung	Description	Nomenclature	Abmessung Dimension Dimension
32	EM 014	8	Mutter	Nut	Ecrou	M 6 DIN 985
33	ES1146	4	Schraube	Screw	Vis	M 6x14 DIN 912
34	HA2598	2	Schlauchwanne	Hose guide	Guide de flexible	
35	EZ1367	2	Anschlußstück	Special single part	Piece de jonction	
36	EZ 437	56	Kettenglied	Chain link	Maillon de chaine	
37	EZ1368	2	Anschlußstück	Special single part	Piece de jonction	
38	HF 281	2	Führung	Guide	Guidage	13.5 mm
39	EM 003	4	Mutter	Nut	Ecrou	M 8 DIN 934
40	ES 013	4	Schraube	Screw	Vis	M 8x30 DIN 933

010.1400

10/2002

PALFINGER

PK 12000



PALFINGER**PK 12000****Ausfahrzylinder-R3X
Extension cylinder-R3X
Verin de extension-R3X**zu Tafel
to figure
voir planche**010.1400**

10/2002

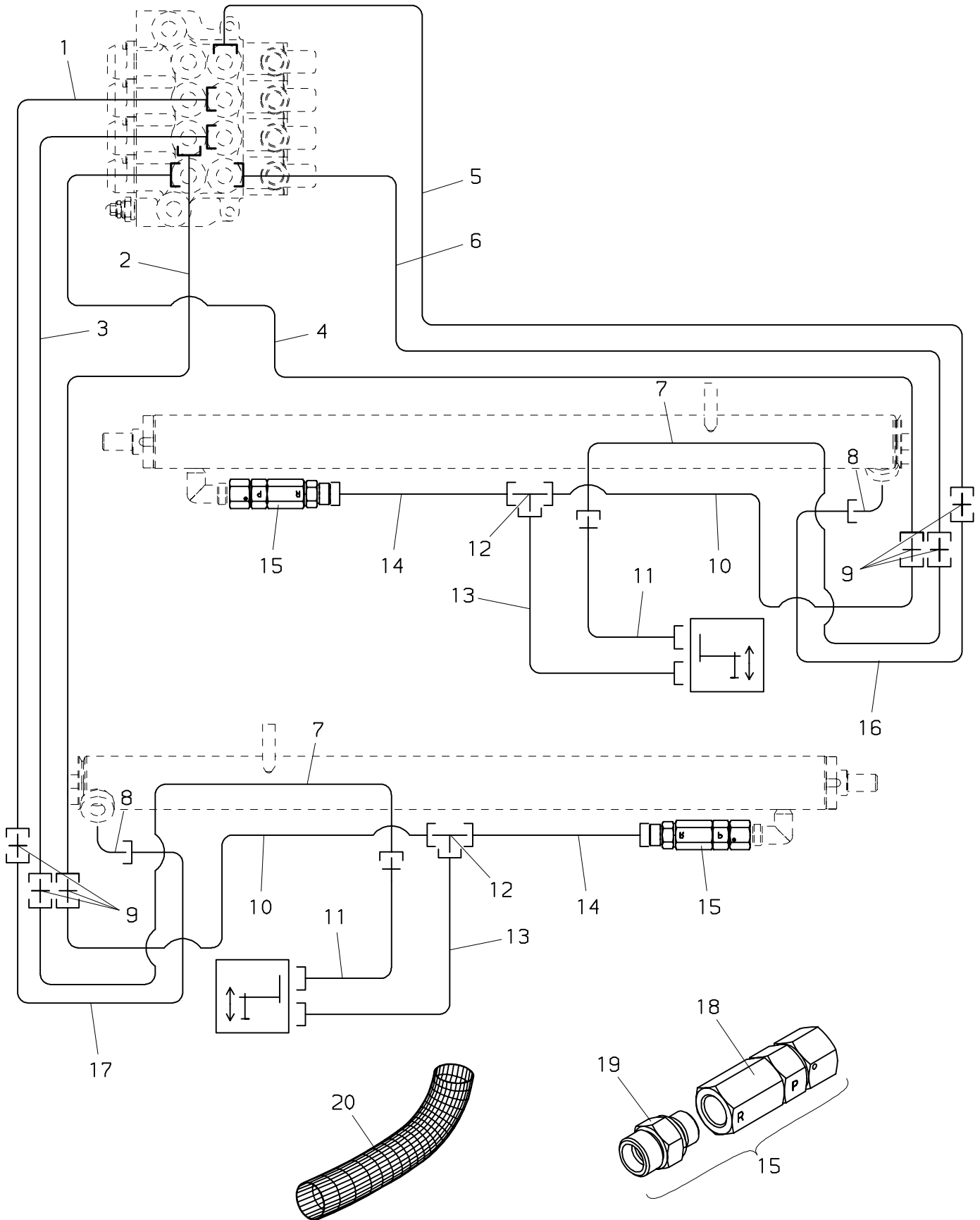
Nr. No. No.	Ersatzteil Nr. Sparepart no. No Piece de rechange	Stk. Qty. Nbre.	Teilebezeichnung	Description	Nomenclature	Abmessung Dimension Dimension
1	UP1407	1	Ausfahrzylinder (—>0813060)	Extension ram (—>0813060)	Verin de extension (—>0813060)	
2	HY1279	1	Zylinderrohr (—>0813060)	Cylinder tube (—>0813060)	Cylindre (—>0813060)	
3	HSK1164	1	Kolbenstange	Piston rod	Tige de piston	
4	TD 526	1	Dichtsatz	Seal kit	Pochette de joints	
5	HV 437	1	Zylindermutter	Cylinder nut	Ecrou de verin	
6	UP1407A	1	Ausfahrzylinder (0813061—>)	Extension cylinder (0813061—>)	Verin de extension (0813061—>)	
7	HY1279A	1	Zylinderrohr (0813061—>)	Cylinder tube (0813061—>)	Cylindre (0813061—>)	

010.1500

11/2007

PALFINGER

PK 12000



PALFINGER**PK 12000****Verrohrung-R3X
Pipes-R3X
Tuyauteries-R3X**zu Tafel
to figure
voir planche**010.1500**

11/2007

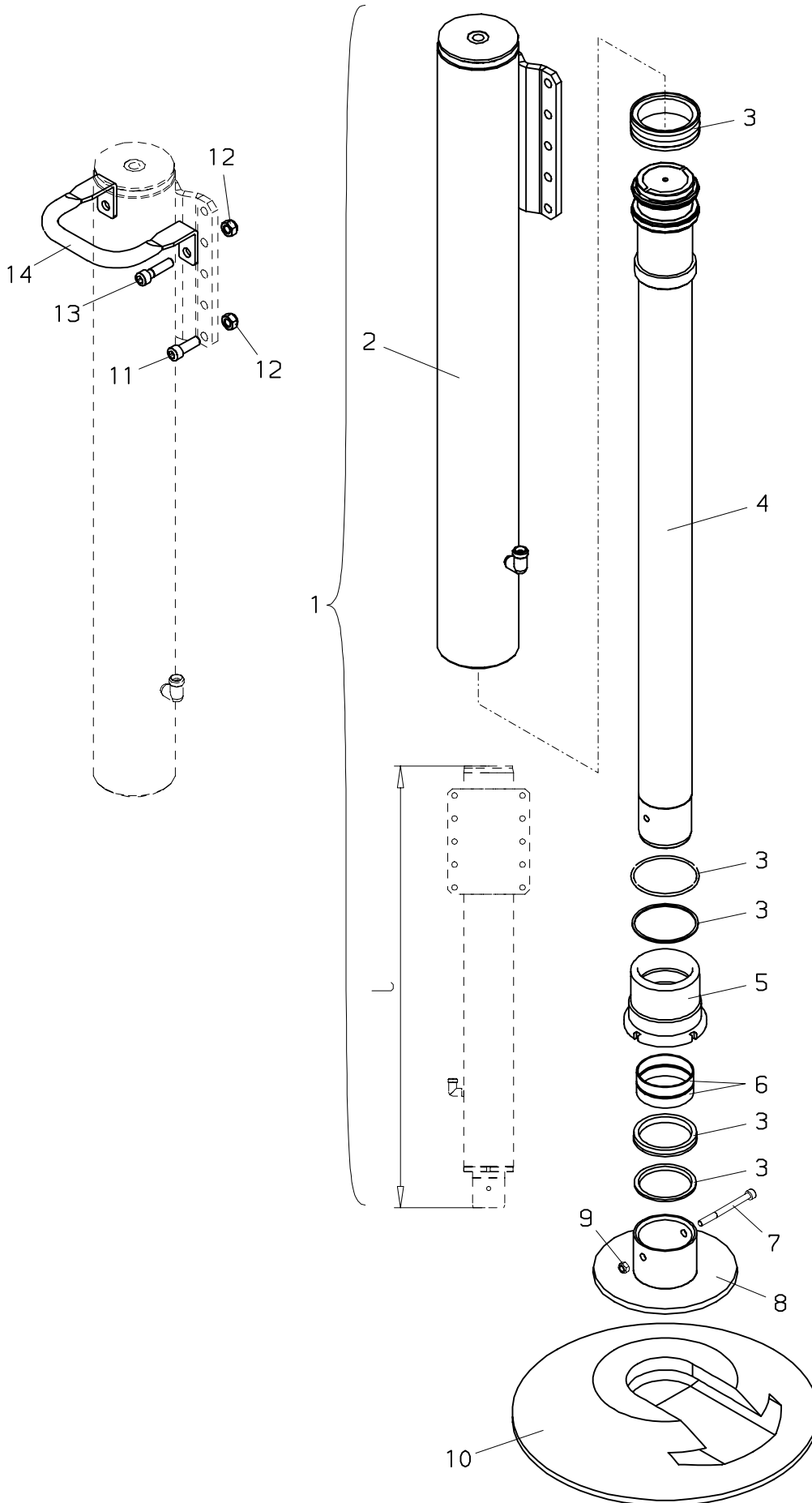
Nr. No.	Ersatzteil Nr. Sparepart no. No Piece de rechange	Stk. Qty. Nbre.	Teilebezeichnung	Description	Nomenclature	Abmessung Dimension Dimension
1	HLR 9275	1	Druckleitung	Pipe	Tuyau	D 12
2	HLR 9271	1	Druckleitung	Pipe	Tuyau	D 12
3	HLR 9270	1	Druckleitung	Pipe	Tuyau	D 12
4	HLR 9273	1	Druckleitung	Pipe	Tuyau	D 12
5	HLR 9274	1	Druckleitung	Pipe	Tuyau	D 12
6	HLR 9272	1	Druckleitung	Pipe	Tuyau	D 12
7	HLR 9324	2	Druckleitung	Pipe	Tuyau	D 12
8	EA 280	2	Winkelverschraubung (—>0813060)	Angle coupling (—>0813060)	Raccord de angle (—>0813060)	EVW 12 S
8	EA1749	2	Schwenkverschraubung (0813061—>)	Banjo (0813061—>)	Raccord tournant (0813061—>)	WH 12S 3/8-O
9	EA 204	6	Verschraubung	Adaptor	Raccord	G 12 S
10	HLR 9323	2	Druckleitung	Pipe	Tuyau	D 12
11	EH 286	2	Druckschlauch (STZY)	Hose (STZY)	Flexible (STZY)	NW 8x4000
11	EH4784	2	Druckschlauch (STZS)	Hose (STZS)	Flexible (STZS)	NW 8x3800
12	EA 195	2	T-Verschraubung	T-coupling	Raccord-T	T 12 S
13	EH4783	2	Druckschlauch (STZS)	Hose (STZS)	Flexible (STZS)	NW 8x3800
13	EH5073	2	Druckschlauch (STZY)	Hose (STZY)	Flexible (STZY)	NW 8x4000
14	HLR 9322	2	Druckleitung	Pipe	Tuyau	D 12
15	UV423	2	Vorspannventil, kpl.	Pretension valve, cpl.	Soupape pre-tension, cplt.	80 bar
16	HLR 9321	1	Druckleitung (—>0813060)	Pipe (—>0813060)	Tuyau (—>0813060)	D 12
16	HLR 9967	1	Druckleitung (0813061—>)	Pipe (0813061—>)	Tuyau (0813061—>)	D 12
17	HLR 9320	1	Druckleitung (—>0813060)	Pipe (—>0813060)	Tuyau (—>0813060)	D 12
17	HLR 9966	1	Druckleitung (0813061—>)	Pipe (0813061—>)	Tuyau (0813061—>)	D 12
18	EV4107/080	1	Vorspannventil	Pretension valve	Soupape pre-tension	
19	EA 039	1	Verschraubung	Adaptor	Raccord	GE 12 SR 3/8"ED
20	EH1487	2	Schutzschlauch (STZY)	Protection hose (STZY)	Tuyau de protection (STZY)	D 50x750

010.1600

05/2004

PALFINGER

PK 12000



PALFINGER**PK 12000****Abstützzylinder-STZS
Stabilizer ram-STZS
Verin de stabilisat.-STZS**zu Tafel
to figure
voir planche**010.1600**

05/2004

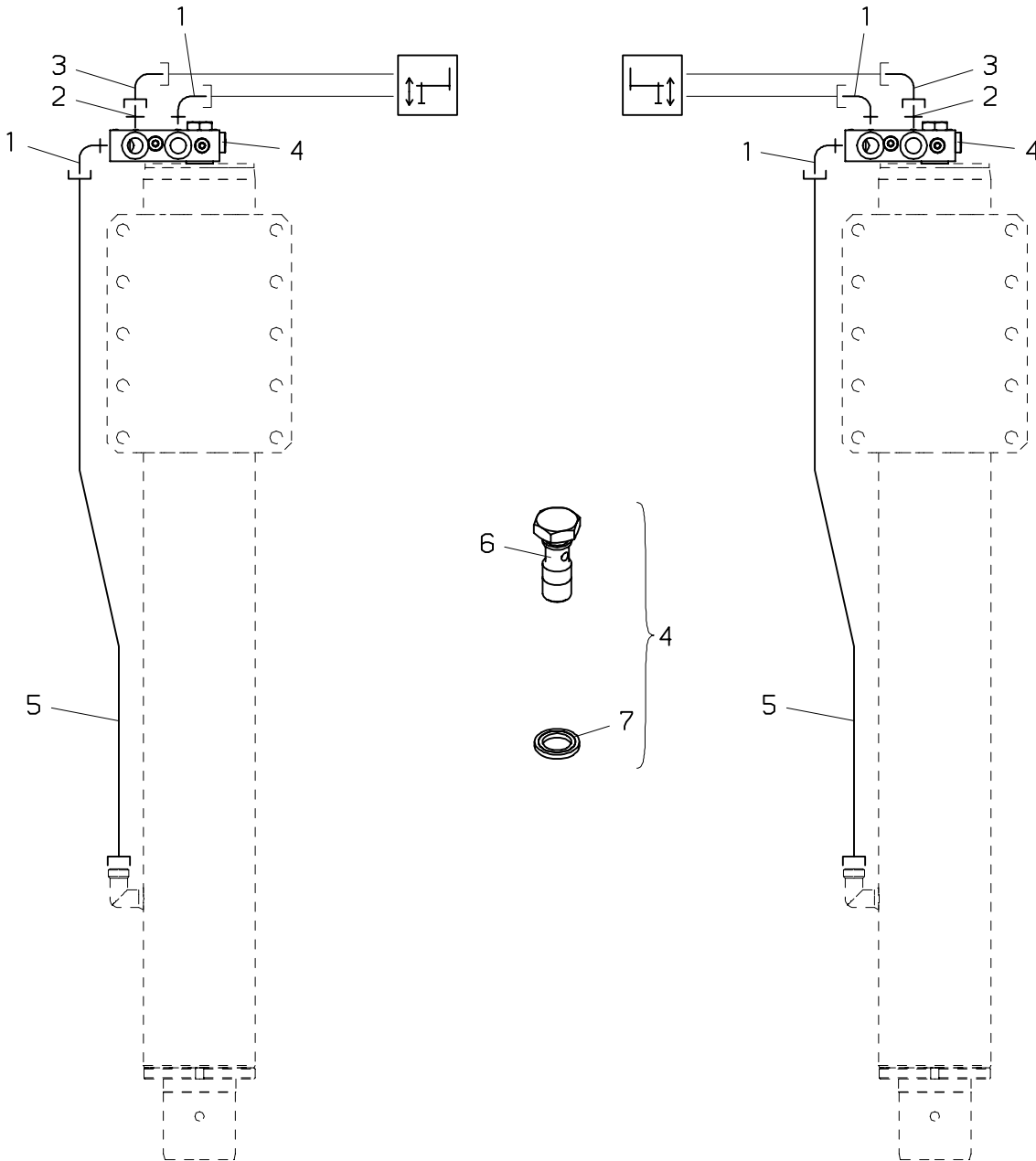
Nr. No.	Ersatzteil Nr. Sparepart no. No Piece de rechange	Stk. Qty. Nbre.	Teilebezeichnung	Description	Nomenclature	Abmessung Dimension Dimension
1	UP1489	1	Abstützzylinder (alte Ausführung)	Stabilizer ram (Type old)	Verin de stabilisat. (Version vieux)	l=961 mm
1	UP598A	1	Abstützzylinder (alte Ausführung)	Stabilizer ram (Type old)	Verin de stabilisat. (Version vieux)	l=1111 mm
1	UP1899	1	Abstützzylinder (neue Ausführung)	Stabilizer ram (Type new)	Verin de stabilisat. (Version nouveau)	l=1061 mm
2	HY1370	1	Zylinderrohr (für UP1489)	Cylinder tube (for UP1489)	Cylindre (pour UP1489)	
2	HY 665A	1	Zylinderrohr (für UP598A)	Cylinder tube (for UP598A)	Cylindre (pour UP598A)	
2	HY1654	1	Zylinderrohr (für UP1899)	Cylinder tube (for UP1899)	Cylindre (pour UP1899)	
3	TD 596	1	Dichtsatz (+6)	Seal kit (+6)	Pochette de joints (+6)	
4	HSK 083A	1	Kolbenstange (für UP1489)	Piston rod (for UP1489)	Tige de piston (pour UP1489)	
4	HSK 541	1	Kolbenstange (für UP598A)	Piston rod (for UP598A)	Tige de piston (pour UP598A)	
4	HSK1494	1	Kolbenstange (für UP1899)	Piston rod (for UP1899)	Tige de piston (pour UP1899)	
5	HV 371	1	Zylindermutter	Cylinder nut	Ecrou de verin	
6	EG 051	2	Führungsring	Guide ring	Bague de guidage	75x70x15
7	ES1161	1	Schraube	Screw	Vis	M 8x100 DIN 912
8	HD 008	1	Stützteller	Stabilizer plate	Plaque de stab.	Standard
8	HD 048	1	Stützteller	Stabilizer plate	Plaque de stab.	100 mm
8	HD 063	1	Stützenverlängerung	Adapter	Rallonge	250 mm
9	EM 026	1	Mutter	Nut	Ecrou	M 8 DIN 985
10	EZ 872	1	Unterlage	Distance plate	Distance de metal	D 400
11	ES 157	8	Schraube	Screw	Vis	M 12x35 DIN 912
12	EM 023	10	Mutter	Nut	Ecrou	M 12 DIN 985
13	ES 173	2	Schraube	Screw	Vis	M 12x45 DIN 912
14	HAU 197	1	Ausziehbügel	Stirrup	Etrier	

010.1700

05/2004

PALFINGER

PK 12000



PALFINGER**PK 12000****Verrohrung–Abstützung STZS
Pipes–Support STZS
Tuyauteries–Support STZS**zu Tafel
to figure
voir planche**010.1700**

05/2004

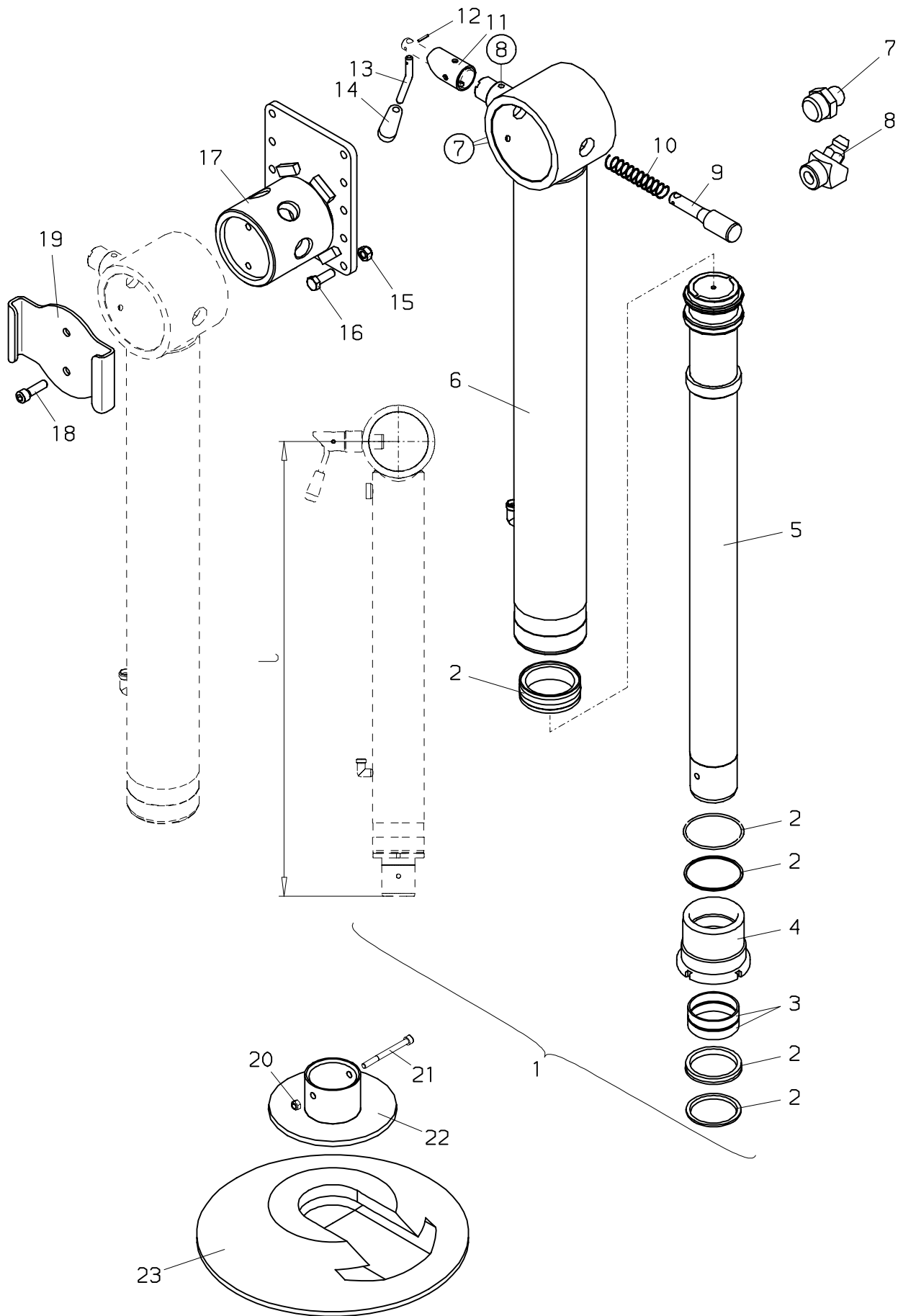
Nr. No. No.	Ersatzteil Nr. Sparepart no. No Piece de rechange	Stk. Qty. Nbre.	Teilebezeichnung	Description	Nomenclature	Abmessung Dimension Dimension
1	EA1749	4	Schwenkverschraubung	Banjo	Raccord tournant	WH 12S 3/8–O
2	EA 039	2	Verschraubung	Adaptor	Raccord	GE 12 SR 3/8"ED
3	EA 280	2	Winkelverschraubung	Angle coupling	Raccord de angle	EVW 12 S
4	EV4109A TD 264	2	Rückschlagventil Dichtsatz (für EV4109A)	Check valve Seal kit (for EV4109A)	Soupape de retenue Pochette de joints (pour EV4109A)	
5	HLR 8509	2	Druckleitung (für UP1489)	Pipe (for UP1489)	Tuyau (pour UP1489)	D 12
5	HLR10082	2	Druckleitung (für UP598A)	Pipe (for UP598A)	Tuyau (pour UP598A)	D 12
5	HLR12386	2	Druckleitung (für UP1899)	Pipe (for UP1899)	Tuyau (pour UP1899)	D 12
6	EA1449	1	Hohlschraube	Female screw	Vis creuse	
7	ED 620	1	Dichtkantring	Sealing ring	Rondelle de joint	KD 3/8"

010.1800

05/2004

PALFINGER

PK 12000



PALFINGER**PK 12000****Abstützzylinder-STZY
Stabilizer ram-STZY
Verin de stabilisat.-STZY**zu Tafel
to figure
voir planche**010.1800**

05/2004

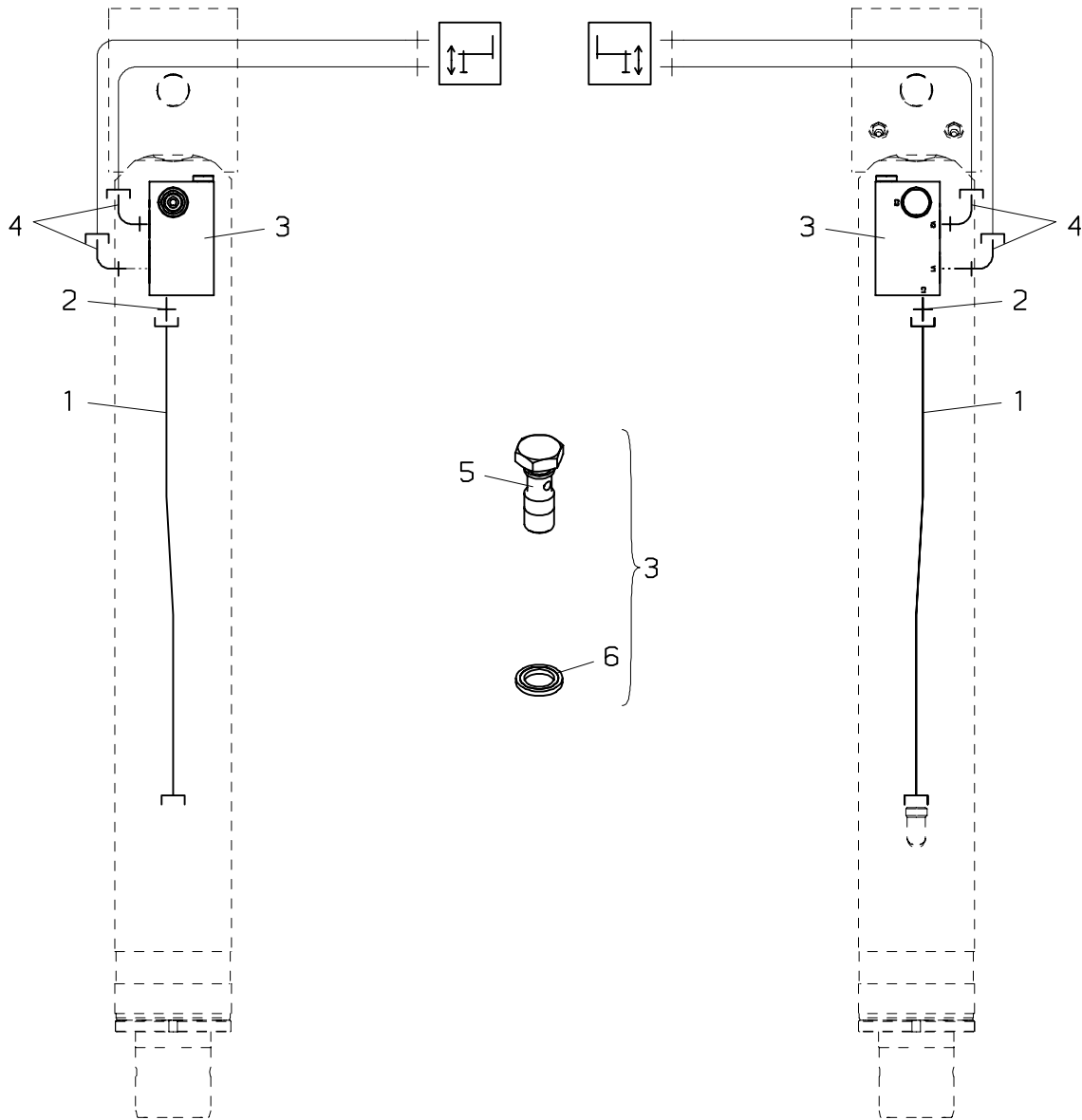
Nr. No.	Ersatzteil Nr. Sparepart no. No Piece de rechange	Stk. Qty. Nbre.	Teilebezeichnung	Description	Nomenclature	Abmessung Dimension Dimension
1	UP1511	1	Abstützzylinder (alte Ausführung)	Stabilizer ram (Type old)	Verin de stabilisat. (Version vieux)	l=954 mm
1	UP1902	1	Abstützzylinder (neue Ausführung)	Stabilizer ram (Type new)	Verin de stabilisat. (Version nouveau)	l=1004 mm
2	TD 596	1	Dichtsatz (+4)	Seal kit (+4)	Pochette de joints (+4)	
3	EG 051	2	Führungsring	Guide ring	Bague de guidage	75x70x15
4	HV 371	1	Zylindermutter	Cylinder nut	Ecrou de verin	
5	HSK 084A	1	Kolbenstange (für UP1511)	Piston rod (for UP1511)	Tige de piston (pour UP1511)	
5	HSK1492	1	Kolbenstange (für UP1902)	Piston rod (for UP1902)	Tige de piston (pour UP1902)	
6	HY1387	1	Zylinderrohr (für UP1511)	Cylinder tube (for UP1511)	Cylindre (pour UP1511)	
6	HY1656	1	Zylinderrohr (für UP1902)	Cylinder tube (for UP1902)	Cylindre (pour UP1902)	
7	EA 005	2	Schmiernippel	Grease nipple	Graisseur	M 10x1 DIN71412
8	EA 558	1	Schmiernippel	Grease nipple	Graisseur	M 10x1 DIN71412
9	HI2738	1	Bolzen	Pin	Axe	
10	EF 061	1	Druckfeder	Pressure spring	Ressort a pression	D 24,2,5x60
11	HX 463	1	Schnapperbüchse	Bush	Bague	
12	EQ 299	1	Spannhülse	Adapter sleeve	Douille de serrage	D 4x18 DIN 1481
13	HA6490	1	Bolzen	Pin	Axe	
14	EZ 253	1	Handgriff, schwarz	Handle, black	Poignee, noir	
15	EM 023	10	Mutter	Nut	Ecrou	M 12 DIN 985
16	ES 022	10	Schraube	Screw	Vis	M 12x35 DIN 933
17	HXE1711	1	Stützenlager	Cylinder support	Support de verin	
18	ES1181	2	Schraube	Screw	Vis	M 12x40 DIN 912
19	HA6446	1	Ausziehbügel	Stirrup	Etrier	
20	EM 026	1	Mutter	Nut	Ecrou	M 8 DIN 985
21	ES1161	1	Schraube	Screw	Vis	M 8x100 DIN 912
22	HD 008	1	Stützteller	Stabilizer plate	Plaque de stab.	STT="Std"
22	HD 048	1	Stützteller	Stabilizer plate	Plaque de stab.	100 mm
22	HD 063	1	Stützenverlängerung	Adapter	Rallonge	STT="190"
23	EZ 872	1	Unterlage	Distance plate	Distance de metal	D 400

010.1900

05/2004

PALFINGER

PK 12000



PALFINGER**PK 12000****Verrohrung–Abstützung STZY
Pipes–Support STZY
Tuyauteries–Support STZY**zu Tafel
to figure
voir planche**010.1900**

05/2004

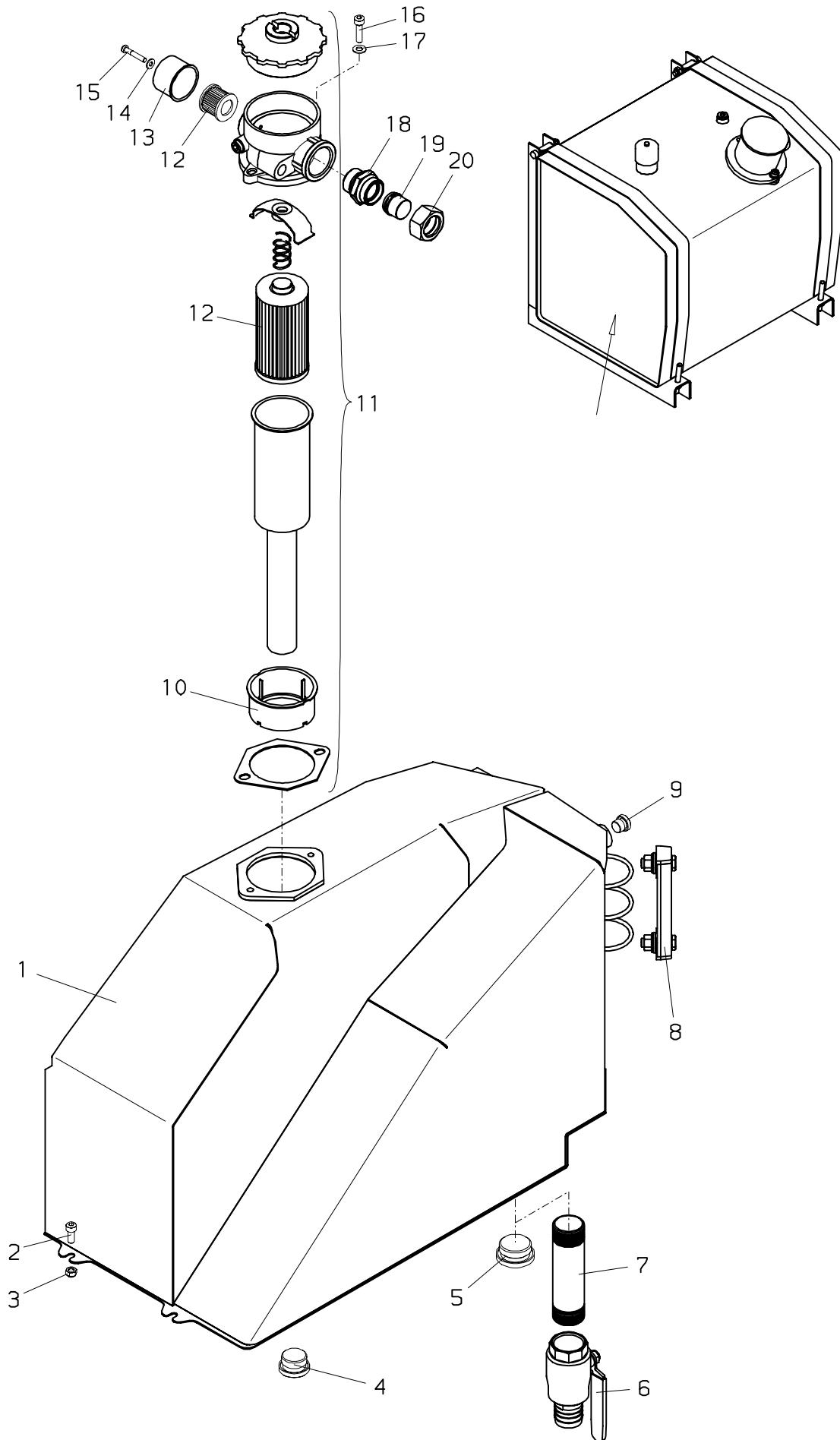
Nr. No. No.	Ersatzteil Nr. Sparepart no. No Piece de rechange	Stk. Qty. Nbre.	Teilebezeichnung	Description	Nomenclature	Abmessung Dimension Dimension
1	HLR 8510	2	Druckleitung (für UP1511)	Pipe (for UP1511)	Tuyau (pour UP1511)	D 12
1	HLR12391	2	Druckleitung (für UP1902)	Pipe (for UP1902)	Tuyau (pour UP1902)	D 12
2	EA 039	2	Verschraubung	Adaptor	Raccord	GE 12 SR 3/8"ED
3	EV4109A TD 264	2	Rückschlagventil Dichtsatz (für EV4109A)	Check valve Seal kit (for EV4109A)	Soupape de retenue Pochette de joints (pour EV4109A)	
4	EA1749	4	Schwenkverschraubung	Banjo	Raccord tournant	WH 12S 3/8–O
5	EA1449	1	Hohlschraube	Female screw	Vis creuse	
6	ED 620	1	Dichtkantring	Sealing ring	Rondelle de joint	KD 3/8"

010.2000

10/2000

PALFINGER

PK 12000



PALFINGER**PK 12000****Öltank
Oil tank
Réservoir a huile**zu Tafel
to figure
voir planche**010.2000**

10/2000

Nr. No.	Ersatzteil Nr. Sparepart no. No Piece de rechange	Stk. Qty. Nbre.	Teilebezeichnung	Description	Nomenclature	Abmessung Dimension Dimension
	UT085	1	Öltank kpl.	Oil tank cpl.	Reservoir a huile cpt.	
1	UT085-01	1	Öltank	Oil tank	Reservoir a huile	80l
2	ES 265	2	Schraube	Screw	Vis	M 8x20 DIN 912
3	EM 026	2	Mutter	Nut	Ecrou	M 8 DIN 985
4	EA 369	1	Verschlußschraube	Looking screw	Boucon m filete	vsti R 1/1"
5	EA1207	1	Verschlußschraube	Looking screw	Boucon m filete	VSTI R 5/4"-ED
6	EA1512	1	Absperrhahn	Stop-cock	Robinet d'arret	G 5/4"
7	EA 163	1	Doppelnippel	Nipple	Nipple	R 5/4"
8	EA 027	1	Ölstandanzeiger	Oil gauge glass	Indicateur de niveau d' huile	
9	EA 442	1	Verschlußschraube	Looking screw	Boucon m filete	vsti R 3/8"
10	EA1688	1	Hülse	Sleeve	Douille	
11	EA1411	1	Rücklaufilter (+12)	Return filter (+12)	Filtre de recul (+12)	
	TD 519		Dichtsatz (für EA1411)	Seal kit (for EA1411)	Pochette de joints (pour EA1411)	
12	EA1412 BZ204S	1	Filtereinsatz Filtereinsatz, kpl. (Seite 100.0200)	Filter element Filter element, cpl. (page 100.0200)	Cartouche de filtre Cartouche de filtre, cpt (page 100.0200)	80 l/min
13	EZ1308	1	Schutzkappe	Protecting cap	Coiffe protectrice	
14	EK 043	1	Scheibe	Washer	Rondelle	D 6,4 DIN 134
15	ES 080	1	Schraube	Screw	Vis	M 6x35 DIN 6912
16	ES 011	2	Schraube	Screw	Vis	M 8x30 DIN 912
17	EK 003	2	Scheibe	Washer	Rondelle	D 8 DIN 125
18	EA 053	1	Verschraubung	Adaptor	Raccord	GE 28 LR 1/1ed
19	EA 347	1	Verschlußbutzen	Locking bolt	Boulon de fermeture	BUZ 28 L
20	EA 227	1	Überwurfmutter	Nut	Ecrou	M 28 L

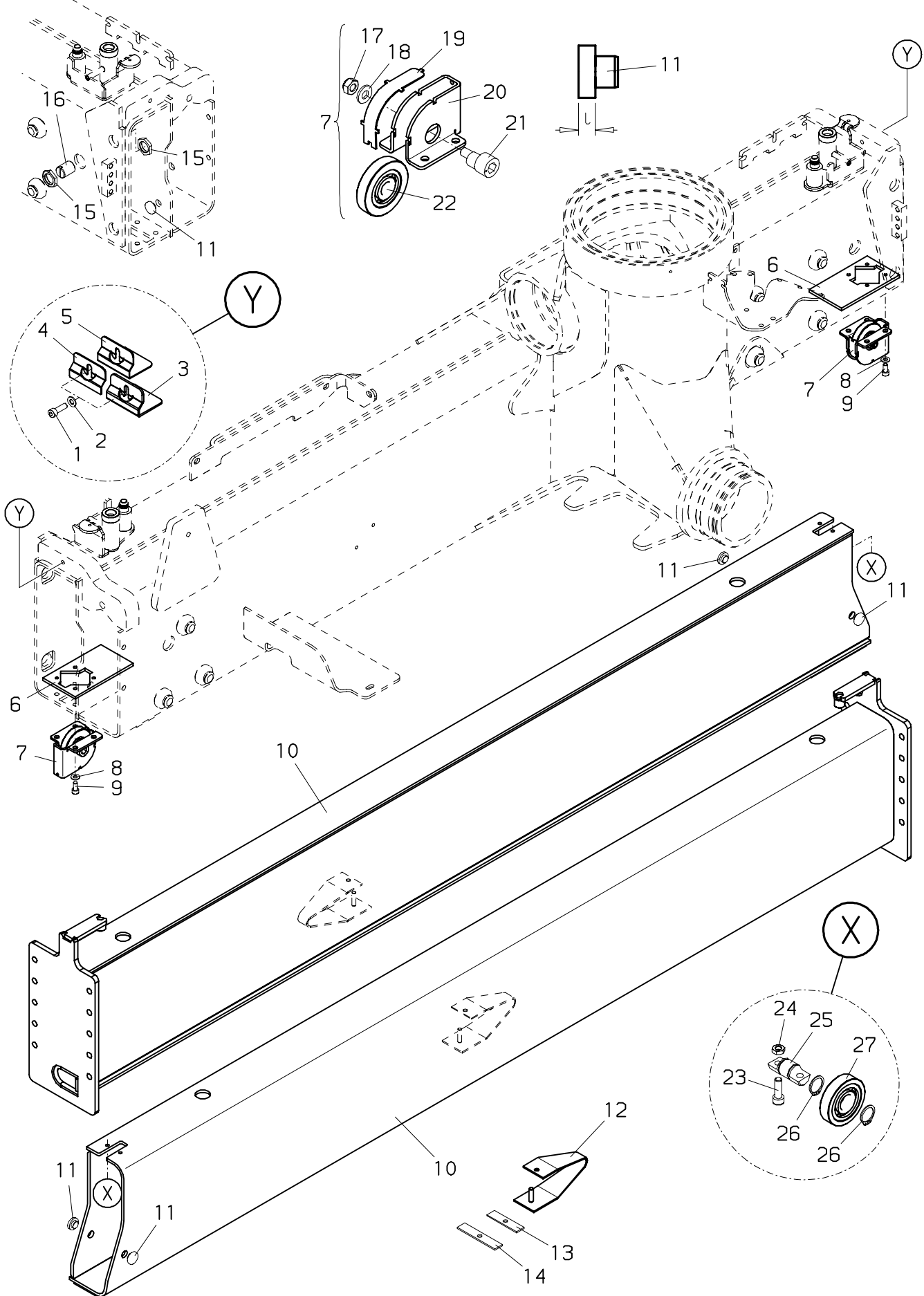
010.2100

04/2005

PALFINGER

PK 12000

R2



PALFINGER**PK 12000****Ausleger-R2
Extension box-R2
Extension-R2**zu Tafel
to figure
voir planche**010.2100**

04/2005

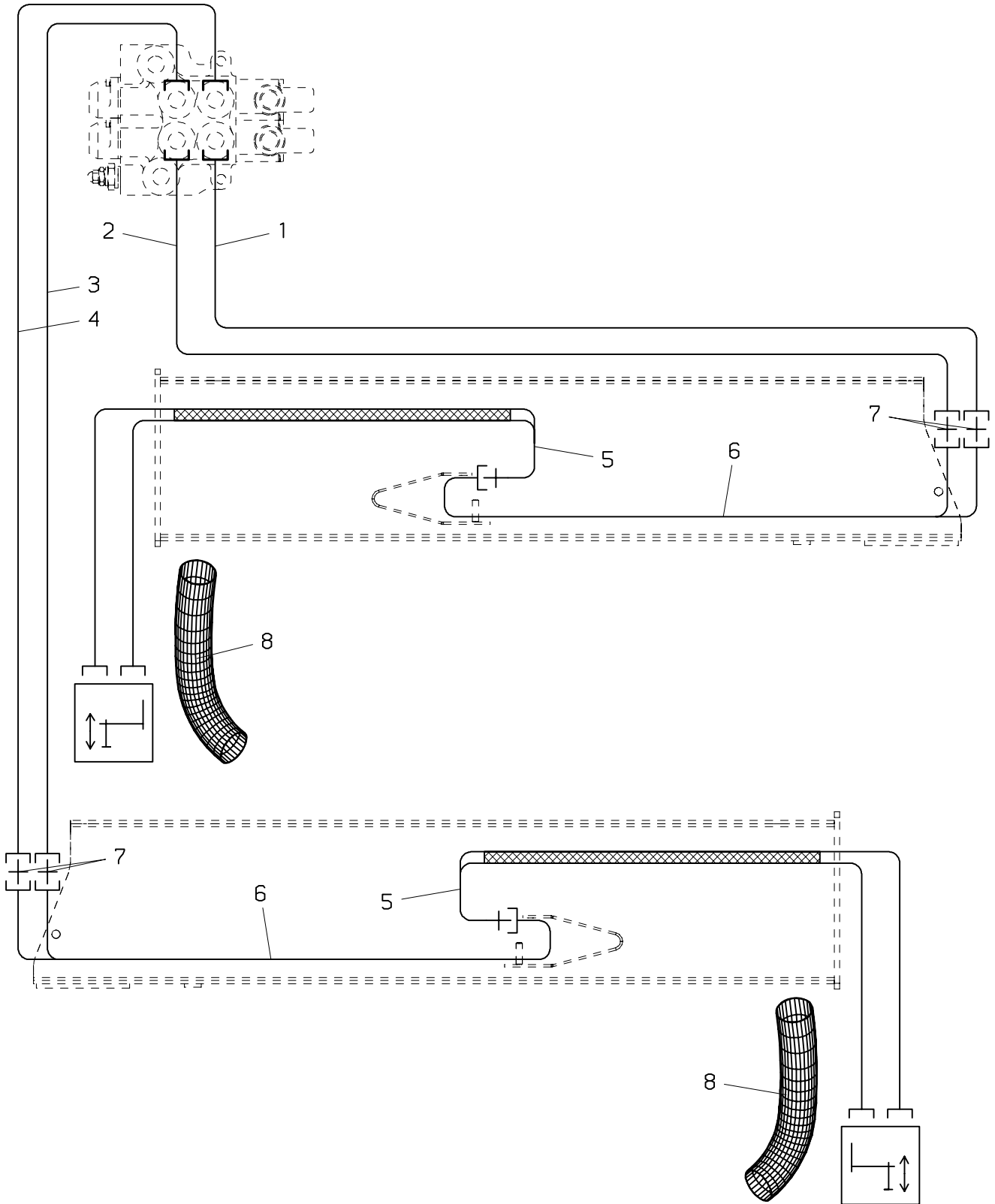
Nr. No.	Ersatzteil Nr. Sparepart no. No Piece de rechange	Stk. Qty. Nbre.	Teilebezeichnung	Description	Nomenclature	Abmessung Dimension Dimension
1	ES 276	2	Schraube	Screw	Vis	M 10x30 DIN 912
2	EK 007	2	Scheibe	Washer	Rondelle	D 10 DIN 125
3	HA7276	2	Gleitführung	Sliding guide	Guidage	4 mm
3	HA7705	2	Gleitführung	Sliding guide	Guidage	3 mm
4	HA7199	2	Verstärkungsblech	Stiffening plate	Tole renforcement	
5	HA7198	2	Gleitführung	Sliding guide	Guidage	2 mm
6	HTR1192	2	Anschlag	Stop buffer	Tampon d'arret	
7	HXE1718	2	Laufrolle, kpl.	Tread roller, cpl.	Galet de roulement, cpt.	
8	EK 003	8	Scheibe	Washer	Rondelle	D 8 DIN 125
9	ES 264	8	Schraube	Screw	Vis	M 8x16 DIN 912
10	S205A21-A	2	Ausleger	Extension box	Extension	
11	HF 047	8	Führung	Guide	Guidage	2 mm
11	HF 050	8	Führung	Guide	Guidage	3 mm
11	HF 108	8	Führung	Guide	Guidage	4 mm
11	HF 007	8	Führung	Guide	Guidage	5 mm
11	HF 795	8	Führung	Guide	Guidage	6 mm
12	HXE 139	2	Gleitschuh	Sliding shoe	Sabot de glissement	
13	HTR3548	2	Platte	Plate	Plaque	l=80 mm
14	HTR3549	2	Platte	Plate	Plaque	l=102 mm
15	EM 180	8	Mutter	Nut	Ecrou	M 24x1.5
16	HIG 653	4	Führung	Guide	Guidage	l=28 mm
17	EM 021	1	Mutter	Nut	Ecrou	M 10 DIN 985
18	EK 202	1	Scheibe	Washer	Rondelle	D 10,5 DIN 134
19	HA6238	1	Abdeckplatte	Cover plate	Plaque de couverture	
20	HA6237	1	Halterung	Bearer	Support	
21	HR 226	1	Exzenterbolzen	Eccentric bolt	Boulon d'excentrique	
22	ELW 269	1	Laufrolle	Tread roller	Galet de roulement	D=70 mm
23	ES 006	4	Schraube	Screw	Vis	M 8x25 DIN 912
24	EM 022	4	Mutter	Nut	Ecrou	M 8 DIN 936
25	HI 967	2	Bolzen	Pin	Axe	
26	EQ 041	4	Sicherungsring	Circlip	Circlips	D 20 DIN 471
27	HR 203	2	Laufrolle	Tread roller	Galet de roulement	D 60 mm

010.2200

04/2005

PALFINGER

PK 12000



PALFINGER**PK 12000****Verrohrung-R2
Pipes-R2
Tuyauteries-R2**zu Tafel
to figure
voir planche**010.2200**

04/2005

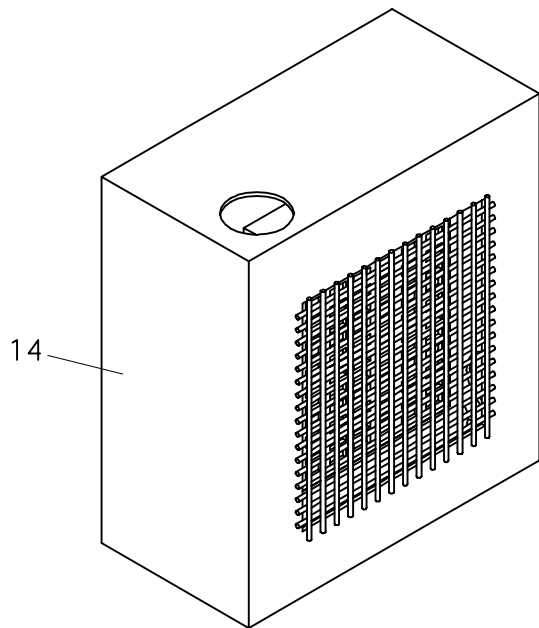
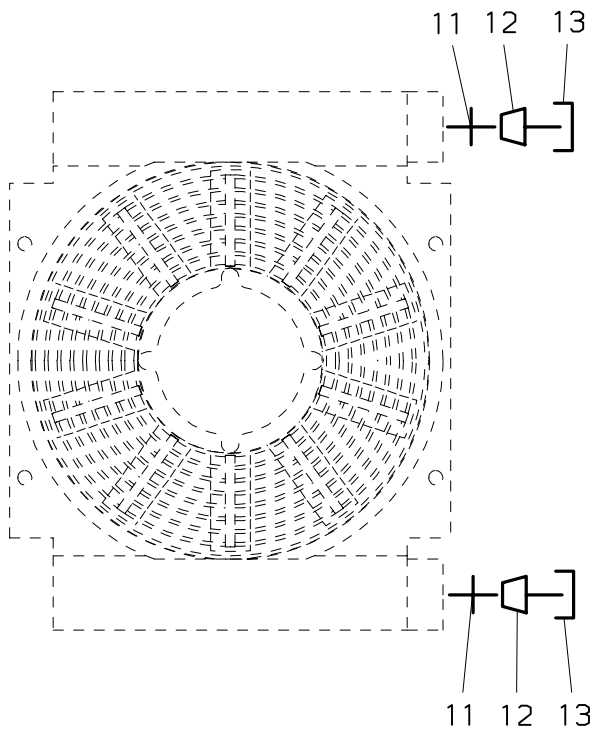
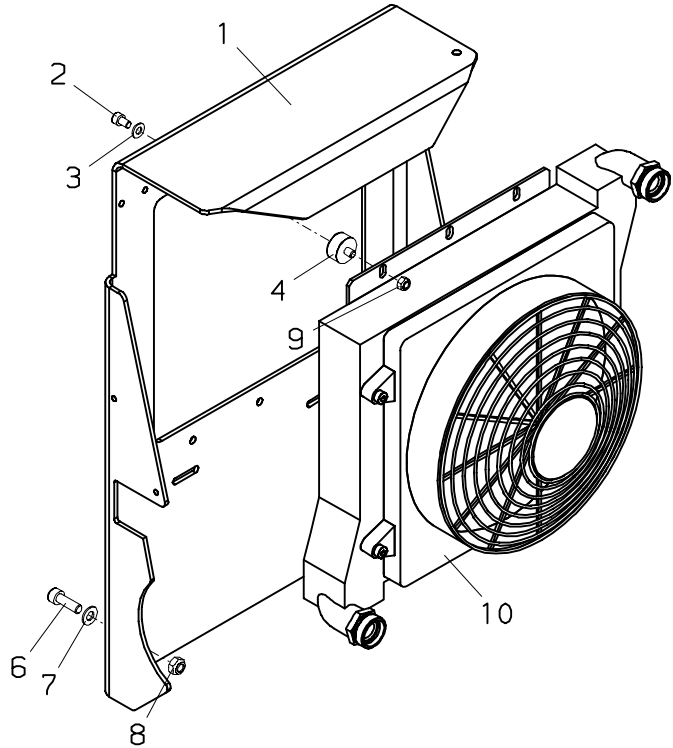
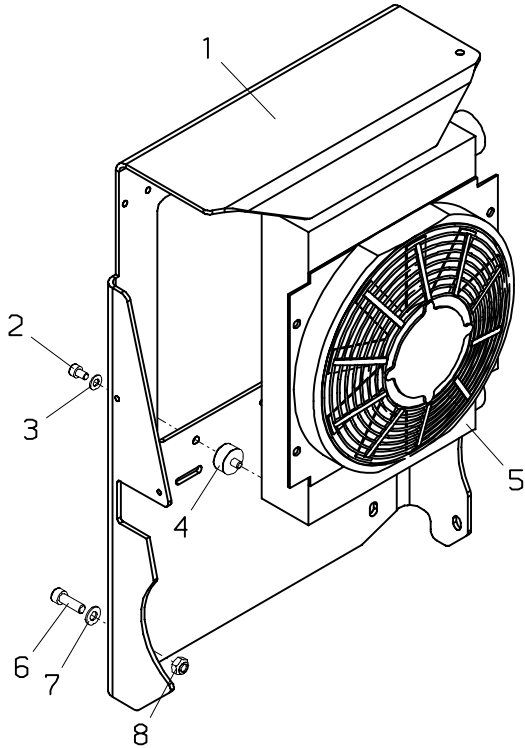
Nr. No.	Ersatzteil Nr. Sparepart no. No Piece de rechange	Stk. Qty. Nbre.	Teilebezeichnung	Description	Nomenclature	Abmessung Dimension Dimension
1	HLR 9272	1	Druckleitung	Pipe	Tuyau	D 12
2	HLR 9273	1	Druckleitung	Pipe	Tuyau	D 12
3	HLR 9271	1	Druckleitung	Pipe	Tuyau	D 12
4	HLR 9270	1	Druckleitung	Pipe	Tuyau	D 12
5	EH6049	2	Schlauchpaket (STZS,R2)	Hose (STZS,R2)	Flexible (STZS,R2)	NW 8x2800
	EH4791		Druckschlauch	Hose	Flexible	NW 8x2800
	EH6048		Schutzschlauch	Protection hose	Tuyau de protection	D 40x2400
5	EH6163	2	Schlauchpaket (STZY,R2)	Hose (STZY,R2)	Flexible (STZY,R2)	NW 8x2800
	EH 575		Druckschlauch	Hose	Flexible	NW 8x3100
	EH6048		Schutzschlauch	Protection hose	Tuyau de protection	D 40x2400
6	HLR 8497	4	Druckleitung	Pipe	Tuyau	D 12
7	EA 204	4	Verschraubung	Adaptor	Raccord	G 12 S
8	EH1487	2	Schutzschlauch (STZY)	Protection hose (STZY)	Tuyau de protection (STZY)	D 50x750

010.2300

09/2001

PALFINGER

PK 12000



PALFINGER**PK 12000****Ölkühler
Oil cooler
Refrigerant d' huile**zu Tafel
to figure
voir planche**010.2300**

09/2001

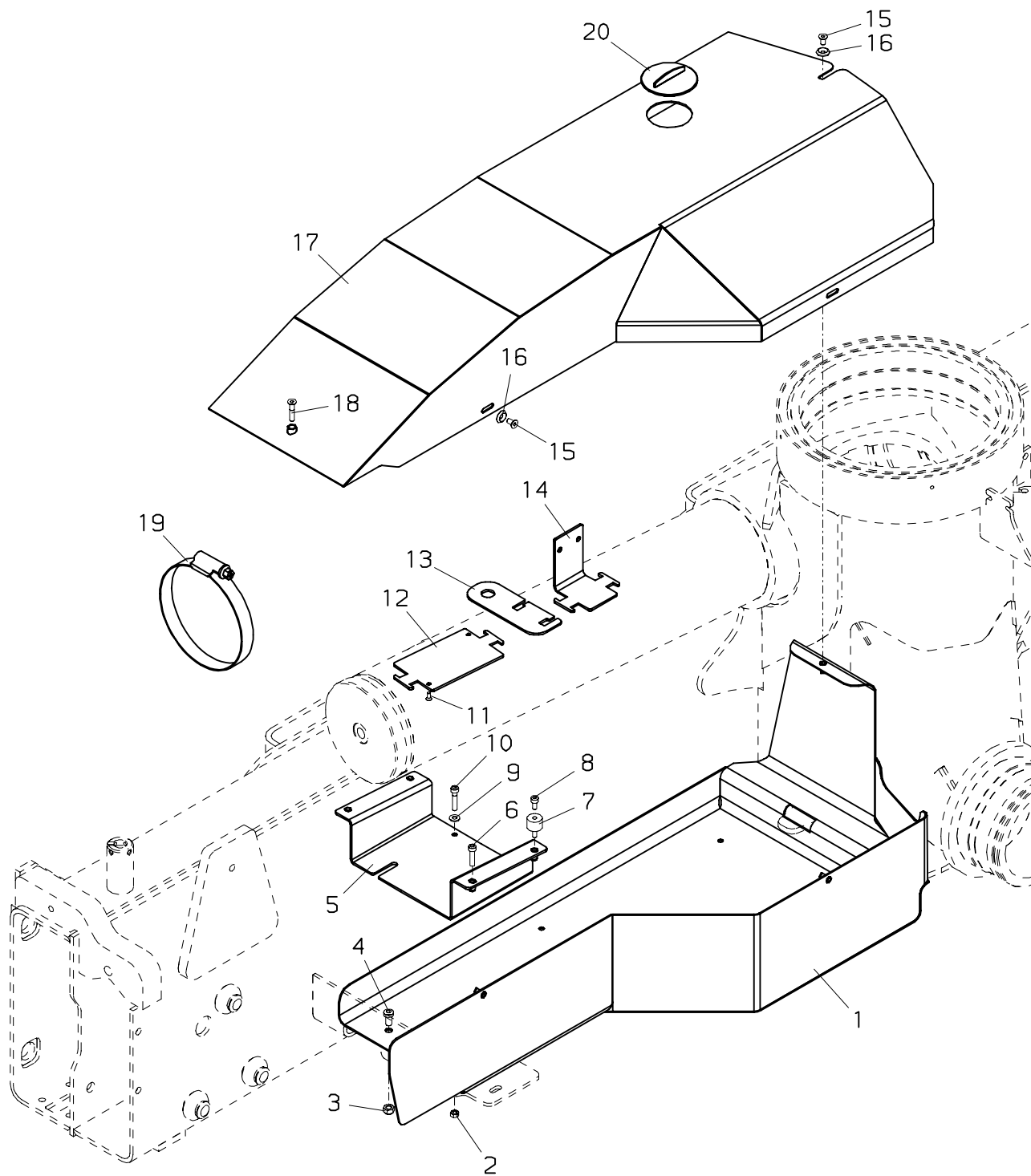
Nr. No.	Ersatzteil Nr. Sparepart no. No Piece de rechange	Stk. Qty. Nbre.	Teilebezeichnung	Description	Nomenclature	Abmessung Dimension Dimension
1	HA7459	1	Konsole	Bracket	Console	
2	ES 374	4	Schraube	Screw	Vis	M 8x12 DIN 912
3	EK 003	4	Scheibe	Washer	Rondelle	D 8 DIN 125
4	EK 862	4	Gummidämpfer	Rubber damper	Amortisseur en caoutchouc	
5	EP 629-12V	1	Ölkühler (siehe Anhang)	Oil cooler (look appendix)	Refrigerant d'huile (voir appendice)	12 V ÖKO 25-1
5	EP 629-24V	1	Ölkühler (siehe Anhang)	Oil cooler (look appendix)	Refrigerant d'huile (voir appendice)	24 V ÖKO 25-1
6	ES 031	3	Schraube	Screw	Vis	M 10x30 DIN 912
7	EK 007	3	Scheibe	Washer	Rondelle	D 10 DIN 125
8	EM 021	3	Mutter	Nut	Ecrou	M 10 DIN 985
9	EM 026	4	Mutter	Nut	Ecrou	M 8 DIN 985
10	BKA57	1	Ölkühler (siehe Anhang)	Oil cooler (look appendix)	Refrigerant d'huile (voir appendice)	10 kW 12V
10	BKA56	1	Ölkühler (siehe Anhang)	Oil cooler (look appendix)	Refrigerant d'huile (voir appendice)	10 kW 24V
11	EA 053	2	Verschraubung	Adaptor	Raccord	GE 28 L R1/1"
12	EA 347	2	Verschlußbutzen	Locking bolt	Boulon de fermeture	VKA 28
13	EA 227	2	Überwurfmutter	Nut	Ecrou	M 28 L
14	BKA21	1	Ölkühler (siehe Anhang)	Oil cooler (look appendix)	Refrigerant d'huile (voir appendice)	8,5 kW 12V
14	BKA24	1	Ölkühler (siehe Anhang)	Oil cooler (look appendix)	Refrigerant d'huile (voir appendice)	8,5 kW 24V

010.2400

05/2006

PALFINGER

PK 12000



PALFINGER**PK 12000****Abdeckung RC
Cover RC
Couvercle RC**zu Tafel
to figure
voir planche**010.2400**

05/2006

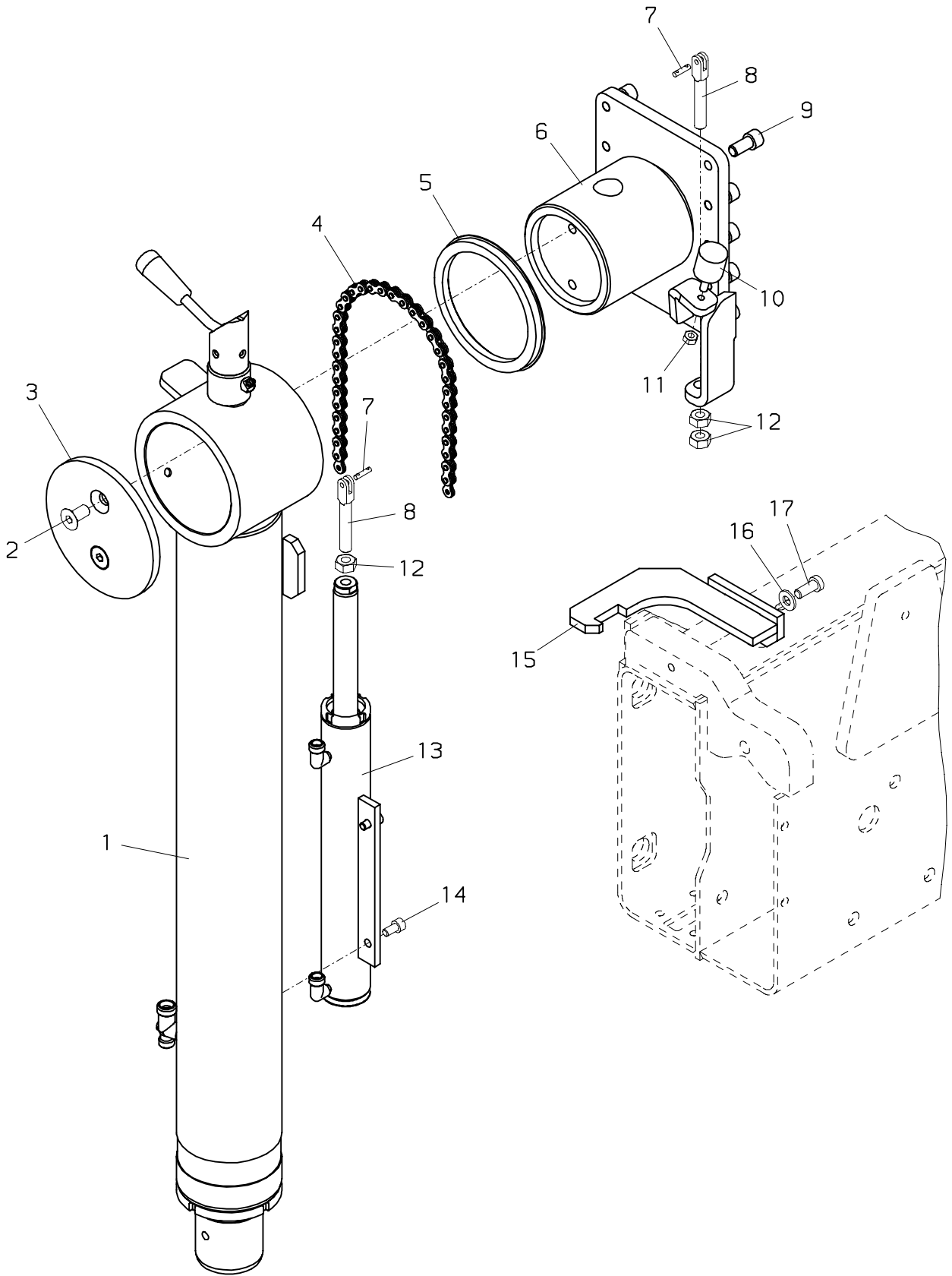
Nr. No. No.	Ersatzteil Nr. Sparepart no. No Piece de rechange	Stk. Qty. Nbre.	Teilebezeichnung	Description	Nomenclature	Abmessung Dimension Dimension
1	HXE2104	1	Konsole	Bracket	Console	
1	HXE2104A	1	Konsole	Bracket	Console	
			(RC400-P2,BMS-2)	(RC400-P2,BMS-2)	(RC400-P2,BMS-2)	
2	EM 004	2	Mutter	Nut	Ecrou	M 6 DIN 934
3	EM 026	1	Mutter	Nut	Ecrou	M 8 DIN 985
4	ES 051	1	Schraube	Screw	Vis	M 8x16 DIN 7984
5	HXE 224	1	Halterung	Bearer	Support	
6	ES 855	4	Schraube	Screw	Vis	M 6x25 DIN 912
7	EK1127	4	Gummidämpfer	Rubber damper	Amortisseur en caoutchouc	M 6
8	ES1150	4	Schraube	Screw	Vis	M 6x12 DIN 912
9	EK 043	2	Scheibe	Washer	Rondelle	D 6,4 DIN 134
10	ES 087	2	Schraube	Screw	Vis	M 6x30 DIN 912
11	ES1482	2	Schraube	Screw	Vis	M 4x10 DIN 7991
12	HT6967	1	Halterung	Bearer	Support	
13	HT6969	1	Halterung	Bearer	Support	
14	HA7841	1	Halterung	Bearer	Support	
15	ES 419	3	Schraube	Screw	Vis	M 6x12 DIN 7991
16	EK 567	3	Scheibe	Washer	Rondelle	D 6
17	HXE2103	1	Abdeckung	Cover	Recouvrement	
18	ES 991	1	Schraube	Screw	Vis	M 6x30 DIN 7991
19	EQ 103	3	Schlauchklemme	Hose clamp	Bride de serrage	D 170-190
20	EK1045	1	Deckel	Cover	Couvercle	

010.2500

05/2004

PALFINGER

PK 12000



PALFINGER**PK 12000****Abstützzylinder-STZY
Stabilizer ram-STZY
Verin de stabilisat.-STZY**zu Tafel
to figure
voir planche**010.2500**

05/2004

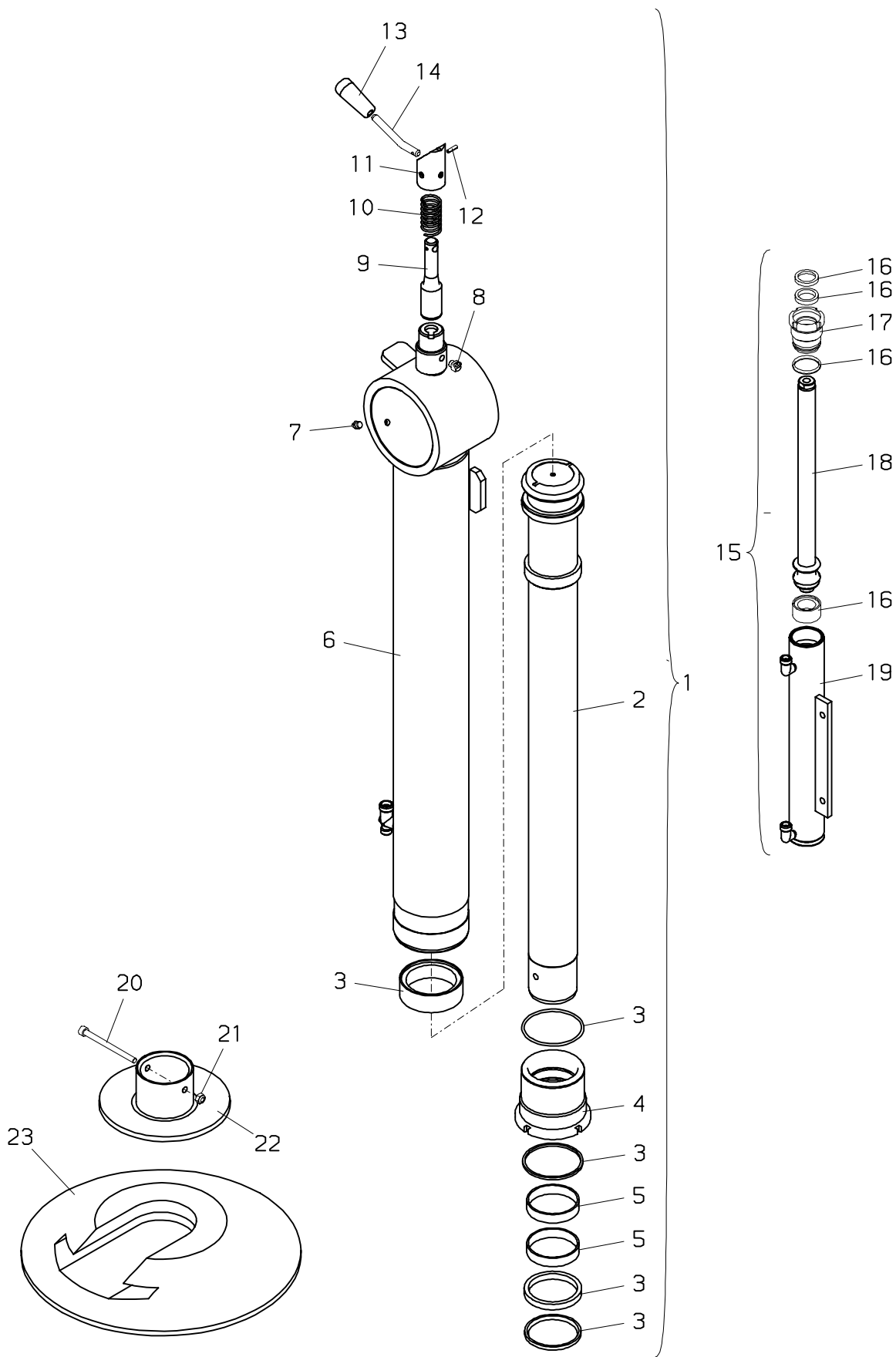
Nr. No. No.	Ersatzteil Nr. Sparepart no. No Piece de rechange	Stk. Qty. Nbre.	Teilebezeichnung	Description	Nomenclature	Abmessung Dimension Dimension
1	UP1894	1	Abstützzylinder (Seite 010.2700)	Stabilizer ram (page 010.2700)	Verin de stabilisat. (page 010.2700)	
2	ES 240	2	Schraube	Screw	Vis	M 12x25 DIN 799
3	HD 989	1	Deckel	Cover	Couvercle	
4	EZ2160	1	Kette	Chain	Chaine	
5	HBS3039	1	Führungsring	Guide ring	Bague de guidage	
6	HXE2568	1	Stützenlager	Cylinder support	Support de verin	
7	EK1182	2	Bolzen	Pin	Axe	
8	HIG 768	2	Gewindebolzen	Threaded bolt	Boulon filete	
9	ES 041	10	Schraube	Screw	Vis	M 12x25 DIN 912
10	EK1064	1	Anschlagpuffer	Stop buffer	Tampon d'arret	
11	EM 003	1	Mutter	Nut	Ecrou	M 8 DIN 934
12	EM 005	3	Mutter	Nut	Ecrou	M 12 DIN 934
13	UP1832A	1	Hubzylinder (Seite 010.2700)	Lifting cylinder (page 010.2700)	Verin de levage (page 010.2700)	
14	ES 264	2	Schraube	Screw	Vis	M 8x16 DIN 912
15	HXE2701	1	Konsole	Bracket	Console	
16	EK 202	1	Scheibe	Washer	Rondelle	D 10,5 DIN 134
17	ES 587	1	Schraube	Screw	Vis	M 10x25 DIN7984

010.2600

05/2003

PALFINGER

PK 12000



PALFINGER**PK 12000****Abstützzylinder-STZY
Stabilizer ram-STZY
Verin de stabilisat.-STZY**zu Tafel
to figure
voir planche**010.2600**

05/2003

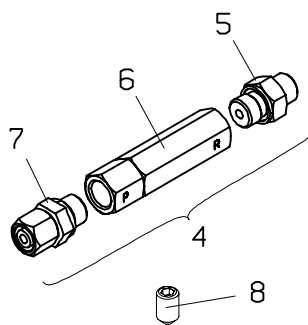
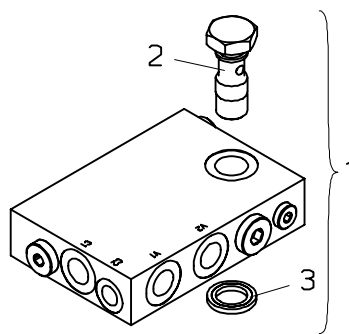
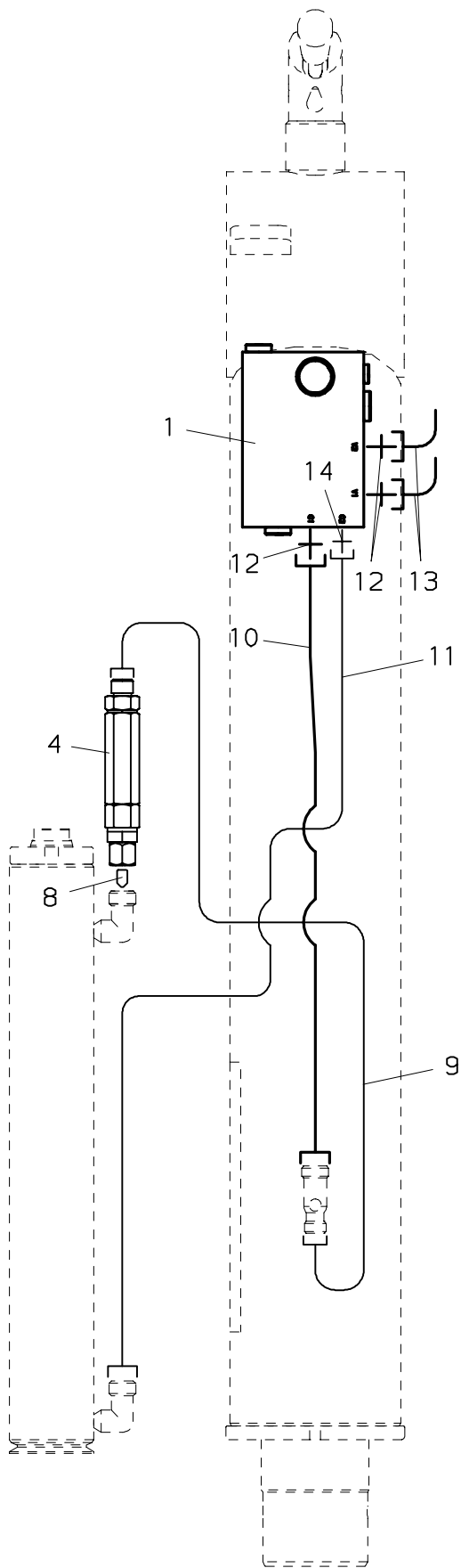
Nr. No.	Ersatzteil Nr. Sparepart no. No Piece de rechange	Stk. Qty. Nbre.	Teilebezeichnung	Description	Nomenclature	Abmessung Dimension Dimension
1	UP1894	1	Abstützzylinder	Stabilizer ram	Verin de stabilisat.	
2	HSK1492	1	Kolbenstange	Piston rod	Tige de piston	
3	TD 596	1	Dichtsatz	Seal kit	Pochette de joints	
			(+5)	(+5)	(+5)	
4	HV 371	1	Zylindermutter	Cylinder nut	Ecrou de verin	
5	EG 051	2	Führungsring	Guide ring	Bague de guidage	75x70x15
6	HY1650	1	Zylinderrohr	Cylinder tube	Cylindre	
7	EA 005	2	Schmiernippel	Grease nipple	Graisseur	M 10x1 DIN71412
8	EA 558	1	Schmiernippel	Grease nipple	Graisseur	M 10x1 DIN71412
9	HI2738	1	Bolzen	Pin	Axe	
10	EF 061	1	Druckfeder	Pressure spring	Ressort a pression	D 24,2,5x60
11	HX 463	1	Schnapperbüchse	Bush	Bague	
12	EQ 299	1	Spannhülse	Adapter sleeve	Douille de serrage	D 4x18 DIN 1481
13	EZ 253	1	Handgriff,schwarz	Handle,black	Poignee,noir	
14	HA6490	1	Bolzen	Pin	Axe	
15	UP1832A	1	Hubzylinder	Lifting cylinder	Verin de levage	
16	TD 526	1	Dichtsatz	Seal kit	Pochette de joints	
17	HV 437	1	Zylindermutter	Cylinder nut	Ecrou de verin	
18	HSK1433	1	Kolbenstange	Piston rod	Tige de piston	
19	HY1591A	1	Zylinderrohr	Cylinder tube	Cylindre	
20	ES1161	1	Schraube	Screw	Vis	M 8x100 DIN 912
21	EM 026	1	Mutter	Nut	Ecrou	M 8 DIN 985
22	HD 008	1	Stützteller	Stabilizer plate	Plaque de stab.	STT="Std"
22	HD 048	1	Stützteller	Stabilizer plate	Plaque de stab.	100 mm
22	HD 063	1	Stützenverlängerung	Adapter	Rallonge	STT="190"
23	EZ 872	1	Unterlage	Distance plate	Distance de metal	D 400

010.2700

06/2007

PALFINGER

PK 12000



PALFINGER**PK 12000****Verrohrung–Abstützung STZY
Pipes–Support STZY
Tuyauteries–Support STZY**zu Tafel
to figure
voir planche**010.2700**

06/2007

Nr. No.	Ersatzteil Nr. Sparepart no. No Piece de rechange	Stk. Qty. Nbre.	Teilebezeichnung	Description	Nomenclature	Abmessung Dimension Dimension
1	EV4673 TD 848	2	Rückschlagventil, kpl. Dichtsatz (für EV4673)	Nonreturn valve, cpl. Seal kit (for EV4673)	Soupape de retenue, cpt. Pochette de joints (pour EV4673)	
2	EA1449	1	Hohlschraube	Female screw	Vis creuse	
3	ED 620	1	Dichtkantring	Sealing ring	Rondelle de joint	KD 3/8"
4	UV305	1	Vorspannventil kpl.	Pretension valve cpl.	Soupape pre-tension cpt.	40 bar
5	EA1052	1	Verschraubung	Adaptor	Raccord	GE 8 S R3/8"
6	EV1268/040	1	Vorspannventil	Pretension valve	Soupape pre-tension	40 bar
7	EA1236	1	Verschraubung	Adaptor	Raccord	evGE 8 S 3/8-ed
8	HLA2046	1	Drossel	Restrictor	Etranglement	D 0.8 mm
9	HLR12390	1	Druckleitung	Pipe	Tuyau	D 8
10	HLR12388	1	Druckleitung	Pipe	Tuyau	D 12
11	HLR12389	1	Druckleitung	Pipe	Tuyau	D 8
12	EA 039	3	Verschraubung	Adaptor	Raccord	GE 12 SR 3/8"ED
13	EA 280	2	Winkelverschraubung	Angle coupling	Raccord de angle	EVW 12 S
14	EA 089	1	Verschraubung	Adaptor	Raccord	GE 8 S R1/4"

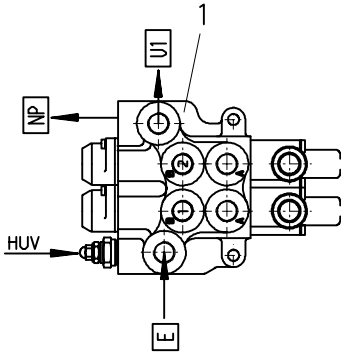
020.0100

11/2009

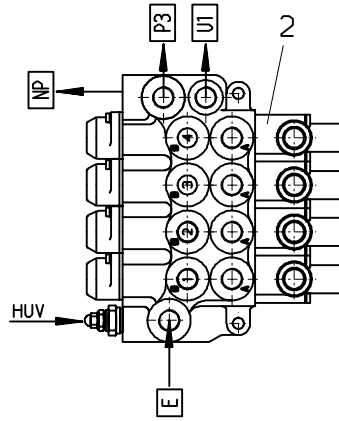
PALFINGER

PK 12000

VDM07 (→07/2009)
R1,R2
RSQ 240 RC



R2X,R3X
RSQ 240 RC



R1(RSQ 240 RC)

R2X,R3X(RSQ 240 RC)

		/ EV-4410					
		Ventil Valve Soupape	Druck/bar Pressure/bar Pression/bar	Verschraubung Adaptor Raccord	Drossel Restrictor Etranglement	Hebel Leve Lever	Element Element Element
HUV		EV-990	160				
P	E			EA-039			
T	U1			HLA-376			
	NP			EA-746			
1	A	----	---	EA-039	-		
	B	----	---	EA-039	-		
2	A	----	---	EA-039	-		
	B	----	---	EA-039	-		

		/ EV-4411					
		Ventil Valve Soupape	Druck/bar Pressure/bar Pression/bar	Verschraubung Adaptor Raccord	Drossel Restrictor Etranglement	Hebel Leve Lever	Element Element Element
HUV		EV-990	160				
P	E			EA-039			
T	P3			EA-746			
	U1			HLA-376			
1	A	----	---	EA-039	-		
	B	----	---	EA-039	-		
2	A	----	---	EA-039	-		
	B	----	---	EA-039	-		
3	A	----	---	EA-039	-		
	B	----	---	EA-039	-		
4	A	----	---	EA-039	-		
	B	----	---	EA-039	-		

R1,R2

R2X,R3X

		/ EV-4410					
		Ventil Valve Soupape	Druck/bar Pressure/bar Pression/bar	Verschraubung Adaptor Raccord	Drossel Restrictor Etranglement	Hebel Leve Lever	Element Element Element
HUV		EV-990	160				
P	E			EA-769			
T	U1			HLA-376			
	NP			EA-746			
1	A	----	---	EA-039	-		
	B	----	---	EA-039	-		
2	A	----	---	EA-039	-		
	B	----	---	EA-039	-		

		/ EV-4411					
		Ventil Valve Soupape	Druck/bar Pressure/bar Pression/bar	Verschraubung Adaptor Raccord	Drossel Restrictor Etranglement	Hebel Leve Lever	Element Element Element
HUV		EV-990	160				
P	E			EA-769			
T	P3			EA-746			
	U1			HLA-376			
1	A	----	---	EA-039	-		
	B	----	---	EA-039	-		
2	A	----	---	EA-039	-		
	B	----	---	EA-039	-		
3	A	----	---	EA-039	-		
	B	----	---	EA-039	-		
4	A	----	---	EA-039	-		
	B	----	---	EA-039	-		

PALFINGER**PK 12000****Steuerventil-Abstützung
Control valve-stabil.
Distribut. de commande-stabil.**zu Tafel
to figure
voir planche**020.0100**

11/2009

Nr. No. No.	Ersatzteil Nr. Sparepart no. No Piece de rechange	Stk. Qty. Nbre.	Teilebezeichnung	Description	Nomenclature	Abmessung Dimension Dimension
1	EV4410 EA 039 EA 746 EA 769 HLA 376	1	Steuerventilblock kpl.(2-fach) ohne EA...,HH... Verschraubung Verschlußschraube Verschraubung Verschraubung	Control valve cpl.(2-sections) without EA...,HH... Adaptor Looking screw Adaptor	Bloc de commande cpl.(2-elements) sans EA...,HH... Raccord Boucon m filete Raccord	VDM07 GE 12 SR 3/8"ED vsti M 18x1.5 GE 16 SR 3/8-ed
2	EV4411 EA 039 EA 746 EA 769 HLA 376	1	Steuerventilblock kpl.(4-fach) ohne EA...,HH... Verschraubung Verschlußschraube Verschraubung Verschraubung	Control valve cpl.(4-sections) without EA...,HH... Adaptor Looking screw Adaptor Adaptor	Bloc de commande cpl.(4-elements) sans EA...,HH... Raccord Boucon m filete Raccord Raccord	VDM07 GE 12 SR 3/8"ED vsti M 18x1.5 GE 16 SR 3/8-ed GE 18 L 3/8-ed

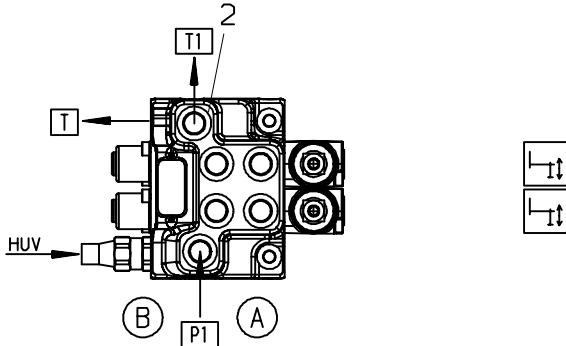
020.0101

11/2009

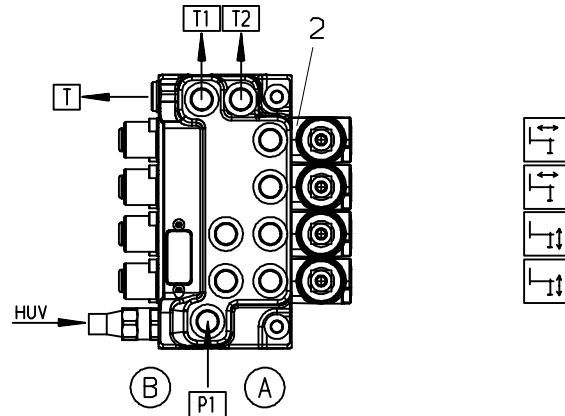
PALFINGER

PK 12000

DINOIL (08/2009 →)
R1,R2
RSQ 240 RC



R2X,R3X
RSQ 240 RC



R1(RSQ 240 RC)

R2X,R3X(RSQ 240 RC)

		/ EV4410B					
	Ventil Valve Soupape	Druck/bar Pressure/bar Pression/bar	Verschraubung Adaptor Raccord	Drossel Restrictor Etranglement	Hebel Leve Lever	Element Element Element	
HUV	EV-6234	160					
P	P1		EA-039				
T	T1		HLA-376				
	T		EA-442				
1	A	----	EA-039	-			
	B	----	EA-039	-			
2	A	----	EA-039	-			
	B	----	EA-039	-			

		/ EV-4411B					
	Ventil Valve Soupape	Druck/bar Pressure/bar Pression/bar	Verschraubung Adaptor Raccord	Drossel Restrictor Etranglement	Hebel Leve Lever	Element Element Element	
HUV	EV-6234	160					
P	P1		EA-039				
T	T1		EA-442				
	T2		HLA-376				
1	A	----	EA-039	-			
	B	----	EA-039	-			
2	A	----	EA-039	-			
	B	----	EA-039	-			
3	A	----	EA-039	-			
	B	----	EA-039	-			
4	A	----	EA-039	-			
	B	----	EA-039	-			

R1,R2

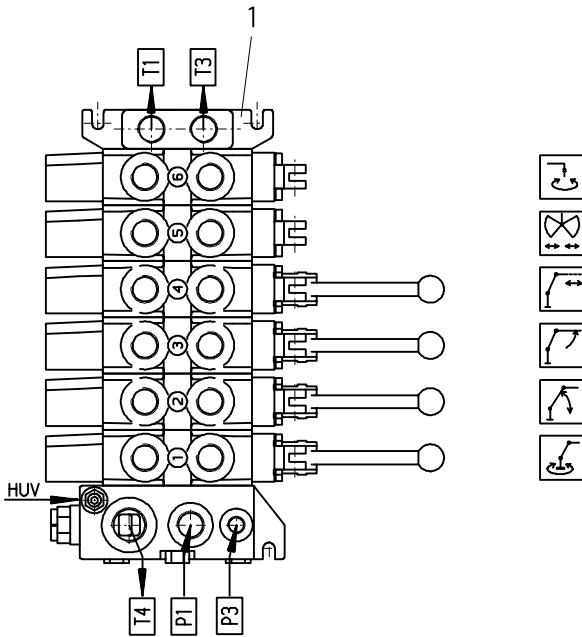
R2X,R3X

		/ EV4410B					
	Ventil Valve Soupape	Druck/bar Pressure/bar Pression/bar	Verschraubung Adaptor Raccord	Drossel Restrictor Etranglement	Hebel Leve Lever	Element Element Element	
HUV	EV-6234	160					
P	P1		EA-769				
T	T1		HLA-376				
	T		EA-442				
1	A	----	EA-039	-			
	B	----	EA-039	-			
2	A	----	EA-039	-			
	B	----	EA-039	-			

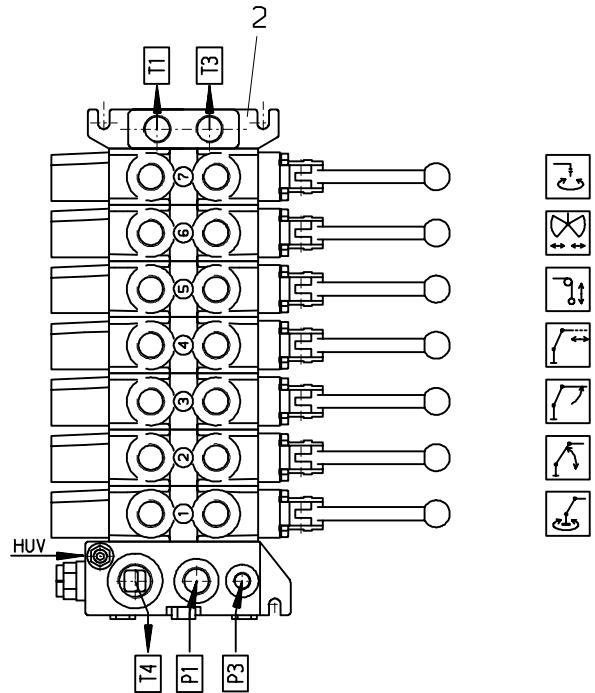
		/ EV-4411B					
	Ventil Valve Soupape	Druck/bar Pressure/bar Pression/bar	Verschraubung Adaptor Raccord	Drossel Restrictor Etranglement	Hebel Leve Lever	Element Element Element	
HUV	EV-6234	160					
P	P1		EA-769				
T	T1		EA-442				
	T2		HLA-376				
1	A	----	EA-039	-			
	B	----	EA-039	-			
2	A	----	EA-039	-			
	B	----	EA-039	-			
3	A	----	EA-039	-			
	B	----	EA-039	-			
4	A	----	EA-039	-			
	B	----	EA-039	-			

Nr. No.	Ersatzteil Nr. Sparepart no. No Piece de rechange	Stk. Qty. Nbre.	Teilebezeichnung	Description	Nomenclature	Abmessung Dimension Dimension
2	EV4411B EA 039 EA 442 EA 769 HLA 376	1	Steuerventilblock kpl.(4-fach) ohne EA...,HH... Verschraubung Verschlußschraube Verschraubung Verschraubung	Control valve cpl.(4-sections) without EA...,HH... Adaptor Looking screw Adaptor	Bloc de commande cpl.(4-elements) sans EA...,HH... Raccord Boucon m filete Raccord	DINOIL GE 12 SR 3/8"ED vsti R 3/8" GE 16 SR 3/8-ed GE 18 L 3/8-ed
2	EV4410B EA 039 EA 442 EA 769 HLA 376	1	Steuerventilblock kpl.(2-fach) ohne EA...,HH... Verschraubung Verschlußschraube Verschraubung Verschraubung	Control valve cpl.(2-sections) without EA...,HH... Adaptor Looking screw Adaptor Adaptor	Bloc de commande cpl.(2-elements) sans EA...,HH... Raccord Boucon m filete Raccord Raccord	DINOIL GE 12 SR 3/8"ED vsti R 3/8" GE 16 SR 3/8-ed GE 18 L 3/8-ed

F



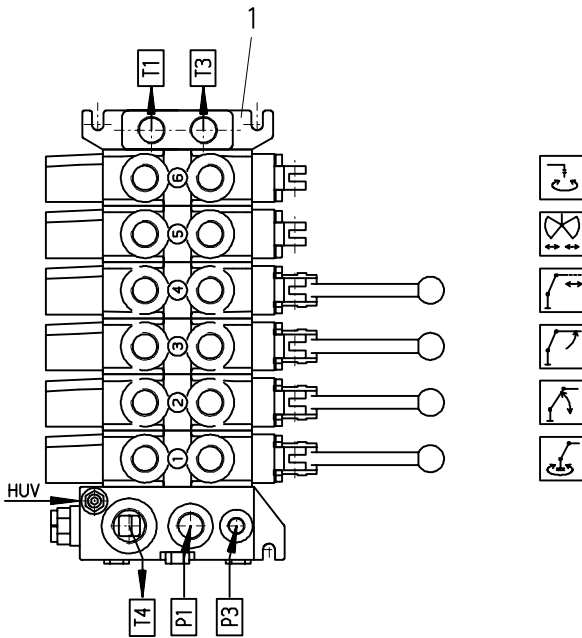
F



/ EV-5628							/ EV-5629						
	Ventil Valve Soupape	Druck/bar Pressure/bar Pression/bar	Verschraubung Adaptor Raccord	Drossel Restrictor Etranglement	Hebel Leve Lever	Element Element Element		Ventil Valve Soupape	Druck/bar Pressure/bar Pression/bar	Verschraubung Adaptor Raccord	Drossel Restrictor Etranglement	Hebel Leve Lever	Element Element Element
HUV	EV-2718						HUV	EV-2718					
P	P1		EA-1017				P	P1		EA-1017			
	P3		EA-716					P3		EA-716			
	T1		EA-074					T1		EA-074			
T	T3		EA-240				T	T3		EA-240			
	T4		EA-328, EA-2266					T4		EA-328, EA-2266			
1	A EV-043	160	EA-590	HD-073	HH-425	EV-5663	1	A EV-043	160	EA-590	HD-073	HH-425	EV-5663
	B EV-043	160	EA-590	HD-073				B EV-043	160	EA-590	HD-073		
2	A EV-044	330	EA-1646	-	HH-411	EV-5664	2	A EV-044	330	EA-1646	-	HH-411	EV-5664
	B EV-044	120	EA-1646	-				B EV-044	120	EA-1646	-		
3	A EV-049	---	EA-1646	-	HH-411	EV-5666	3	A EV-049	---	EA-1646	-	HH-411	EV-5666
	B EV-044	175	EA-1646	-				B EV-044	175	EA-1646	-		
4	A	---	EA-1646	-	HH-411	EV-5667	4	A	---	EA-1646	-	HH-411	EV-5667
	B	---	EA-1646	-				B	---	EA-1646	-		
5	A EV-049	---	EA-261	-	-	EV-5027	5	A EV-044	100	EA-1646	-	HH-411	EV-5026
	B EV-049	---	EA-261	-				B EV-044	230	EA-1646	-		
6	A EV-049	---	EA-261	-	-	EV-5027	6	A EV-049	---	EA-1646	-	HH-411	EV-5027
	B EV-049	---	EA-261	-				B EV-049	---	EA-1646	-		
7	A EV-049	---	EA-1646	-			7	A EV-049	---	EA-1646	-	HH-411	EV-5027
	B EV-049	---	EA-1646	-				B EV-049	---	EA-1646	-		

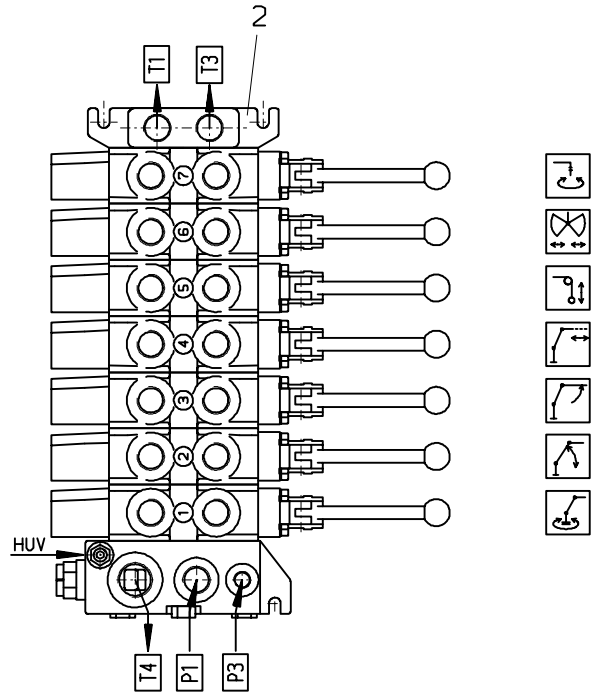
Nr. No.	Ersatzteil Nr. Sparepart no. No Piece de rechange	Stk. Qty. Nbre.	Teilebezeichnung	Description	Nomenclature	Abmessung Dimension Dimension
1	EV5628 EA 074 EA 240 EA 261 EA 328 EA1017 EA1646 EA2266	1	Steuerventilblock kpl.(6-fach) ohne EA.,EV.,HH. Verschraubung Verschraubung Verschlußschraube Verschraubung Verschraubung Verschraubung Reduktion	Control valve cpl.(6-sections) without EA.,EV.,HH. Adaptor Adaptor Looking screw Adaptor Adaptor Reduction	Bloc de commande cpl.(6-elements) sans EA.,EV.,HH. Raccord Raccord Boucon m filete Raccord Raccord Raccord Reduction	GE 16 SR 1/2"ED GE 18 LRed VSTI R1/2" evGE 22 LRed GE 20 S 1/2-ed GE 12K R1/2" ED GR 28/22-L
2	EV5629 EA 074 EA 240 EA 328 EA1017 EA1646 EA2266	1	Steuerventilblock kpl.(7-fach) ohne EA.,EV.,HH. Verschraubung Verschraubung Verschraubung Verschraubung Verschraubung Reduktion	Control valve cpl.(7-sections) without EA.,EV.,HH. Adaptor Adaptor Adaptor Adaptor Adaptor Reduction	Bloc de commande cpl.(7-elements) sans EA.,EV.,HH. Raccord Raccord Raccord Raccord Raccord Reduction	GE 16 SR 1/2"ED GE 18 LRed evGE 22 LRed GE 20 S 1/2-ed GE 12K R1/2" ED GR 28/22-L

H



* ...EA-1646 (—>0711680)
 * ...EA-183 (0711681—>)

H



* ...EA-1646 (—>0711680)
 * ...EA-183 (0711681—>)

/ EV-5628							/ EV-5629							
	Ventil Valve Soupape	Druck/bar Pressure/bar Pression/bar	Verschraubung Adaptor Raccord	Drossel Restrictor Etranglement	Hebel Leve Lever	Element Element Element		Ventil Valve Soupape	Druck/bar Pressure/bar Pression/bar	Verschraubung Adaptor Raccord	Drossel Restrictor Etranglement	Hebel Leve Lever	Element Element Element	
HUV	EV-2718						HUV	EV-2718						
P	P1		EA-1017				P	P1		EA-1017				
	P3		EA-716					P3		EA-716				
	T1		EA-074					T1		EA-074				
T	T3		EA-261				T	T3		EA-261				
	T4		EA-330					T4		EA-330				
1	A EV-043	160	EA-590	HD-073	HH-458	EV-5663	1	A EV-043	160	EA-590	HD-073	HH-458	EV-5663	
	B EV-043	160	EA-590	HD-073				B EV-043	160	EA-590	HD-073			
2	A EV-044	330	*	-	HH-458	EV-5664	2	A EV-044	330	*	-	HH-458	EV-5664	
	B EV-044	120	*	-				B EV-044	120	*	-			
3	A EV-049	---	*	-	HH-458	EV-5666	3	A EV-049	---	*	-	HH-458	EV-5666	
	B EV-044	175	*	-				B EV-044	175	*	-			
4	A -----	---	EA-074	-	HH-458	EV-5667	4	A -----	---	EA-074	-	HH-458	EV-5667	
	B -----	---	EA-074	-				B -----	---	EA-074	-			
5	A EV-049	---	EA-261	-	-	EV-5027	5	A EV-044	100	*	-	HH-458	EV-5026	
	B EV-049	---	EA-261	-				B EV-044	230	*	-			
6	A EV-049	---	EA-261	-	-	EV-5027	6	A EV-049	---	*	-	HH-458	EV-5027	
	B EV-049	---	EA-261	-				B EV-049	---	*	-			
7	A EV-049	---	*	-	HH-458	EV-5027	7	A EV-049	---	*	-	HH-458	EV-5027	
	B EV-049	---	*	-				B EV-049	---	*	-			

PALFINGER**PK 12000****Steuerventil-H
Control valve-H
Distributeur de commande-H**zu Tafel
to figure
voir planche**020.0300**

09/2001

Nr. No.	Ersatzteil Nr. Sparepart no. No Piece de rechange	Stk. Qty. Nbre.	Teilebezeichnung	Description	Nomenclature	Abmessung Dimension Dimension
1	EV5628	1	Steuerventilblock kpl.(6-fach) ohne EA.,EV.,HH.	Control valve cpl.(6-sections) without EA.,EV.,HH.	Bloc de commande cpl.(6-elements) sans EA.,EV.,HH.	
	EA 074		Verschraubung	Adaptor	Raccord	GE 16 SR 1/2"ED
	EA 183		Verschraubung	Adaptor	Raccord	GE 12 SR 1/2"ED
	EA 261		Verschlußschraube	Looking screw	Boucon m filete	VSTI R1/2"
	EA 330		Verschraubung	Adaptor	Raccord	GE 22-L 3/4"-ed
	EA1017		Verschraubung	Adaptor	Raccord	GE 20 S 1/2-ed
	EA1646		Verschraubung	Adaptor	Raccord	GE 12K R1/2" ED
2	EV5629	1	Steuerventilblock kpl.(7-fach) ohne EA.,EV.,HH.	Control valve cpl.(7-sections) without EA.,EV.,HH.	Bloc de commande cpl.(7-elements) sans EA.,EV.,HH.	
	EA 074		Verschraubung	Adaptor	Raccord	GE 16 SR 1/2"ED
	EA 183		Verschraubung	Adaptor	Raccord	GE 12 SR 1/2"ED
	EA 261		Verschlußschraube	Looking screw	Boucon m filete	VSTI R1/2"
	EA 330		Verschraubung	Adaptor	Raccord	GE 22-L 3/4"-ed
	EA1017		Verschraubung	Adaptor	Raccord	GE 20 S 1/2-ed
	EA1646		Verschraubung	Adaptor	Raccord	GE 12K R1/2" ED

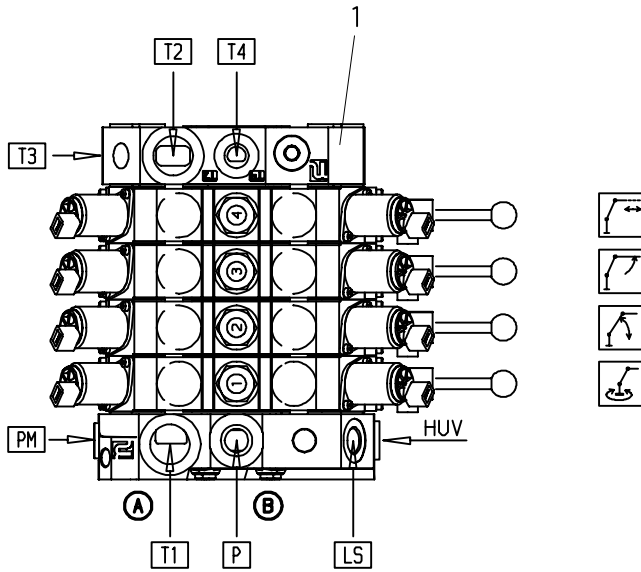
020.0400

06/2007

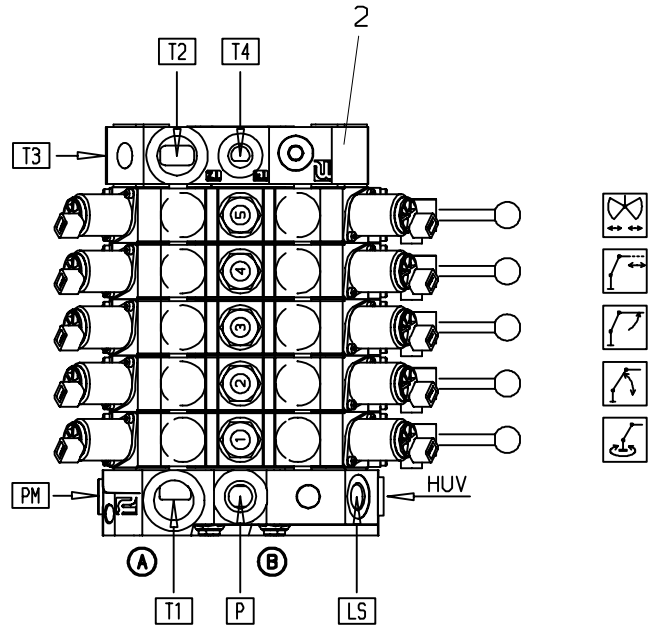
PALFINGER

PK 12000

RSQ 240 RC



RSQ 240 RC



/ EV-5086							/ EV-5111							
	Ventil Valve Soupape	Druck/bar Pressure/bar Pression/bar	Verschraubung Adaptor Raccord	Drossel Restrictor Etranglement	Hebel Leve Lever	Element Element Element		Ventil Valve Soupape	Druck/bar Pressure/bar Pression/bar	Verschraubung Adaptor Raccord	Drossel Restrictor Etranglement	Hebel Leve Lever	Element Element Element	
HUV	EV-2718						HUV	EV-2718						
P	P		EA-097				P			EA-097				
	PM		EA-716				PM			EA-716				
	LS		-				LS			-				
T	T1		EA-053				T1			EA-053				
	T2		EA-1514				T2			EA-1514				
	T3		EA-1052				T3			EA-1052				
	T4		EA-183				T4			EA-183				
1	A	EV-4560	160	EA-590	HD-073	HH-439	EV-4951	A	EV-4560	160	EA-590	HD-073	HH-439	EV-4951
	B	EV-4560	160	EA-590	HD-073			B	EV-4560	160	EA-590	HD-073		
2	A	EV-4935	120	EA-1646	-	HH-439	EV-4952	A	EV-4935	120	EA-1646	-	HH-439	EV-4952
	B	EV-4935	300	EA-1646	-			B	EV-4935	300	EA-1646	-		
3	A	EV-4935	175	EA-1646	-	HH-439	EV-4952	A	EV-4935	175	EA-1646	-	HH-439	EV-4952
	B	EV-4935	300	EA-1646	-			B	EV-4935	300	EA-1646	-		
4	A	-----	---	EA-1646	-	HH-439	EV-4954	A	-----	---	EA-1646	-	HH-439	EV-4954
	B	-----	---	EA-1646	-			B	-----	---	EA-1646	-		
5	A	EV-4546	-	EA-1646	-	HH-439	EV-4955	A	EV-4546	-	EA-1646	-	HH-439	EV-4955
	B	EV-4546	-	EA-1646	-			B	EV-4546	-	EA-1646	-		

PALFINGER**PK 12000**
Steuerventil RSQ 240 RC
Control valve RSQ 240 RC
Distri. de commande RSQ 240 RC

 zu Tafel
 to figure
 voir planche
020.0400

06/2007

Nr. No.	Ersatzteil Nr. Sparepart no. No Piece de rechange	Stk. Qty. Nbre.	Teilebezeichnung	Description	Nomenclature	Abmessung Dimension Dimension
1	EV5086-12V EV5086	1	Steuerventilblock Steuerventilblock kpl.(4-fach) ohne EA.,EV.,HH. Verschraubung Verschraubung Verschraubung Verschraubung Verschraubung Verschraubung	Control valve Control valve cpl.(4-sections) without EA.,EV.,HH. Adaptor Adaptor Adaptor Adaptor Adaptor	Bloc de commande Bloc de commande cplt.(4-elements) sans EA.,EV.,HH. Raccord Raccord Raccord Raccord Raccord	12V 24V GE 28 L R1/1" GE 20 SR 3/4"ED GE 12 SR 1/2"ED GE 8 S R3/8" GE 18-LR 1/1-ed GE 12K R1/2" ED
	EA 053 EA 097 EA 183 EA1052 EA1514 EA1646					
2	EV5111-12V EV5111	1	Steuerventilblock Steuerventilblock kpl.(5-fach) ohne EA.,EV.,HH. Verschraubung Verschraubung Verschraubung Verschraubung Verschraubung Verschraubung	Control valve Control valve cpl.(5-sections) without EA.,EV.,HH. Adaptor Adaptor Adaptor Adaptor Adaptor	Bloc de commande Bloc de commande cplt.(5-elements) sans EA.,EV.,HH. Raccord Raccord Raccord Raccord Raccord	12V 24V GE 28 L R1/1" GE 20 SR 3/4"ED GE 12 SR 1/2"ED GE 8 S R3/8" GE 18-LR 1/1-ed GE 12K R1/2" ED
	EA 053 EA 097 EA 183 EA1052 EA1514 EA1646					

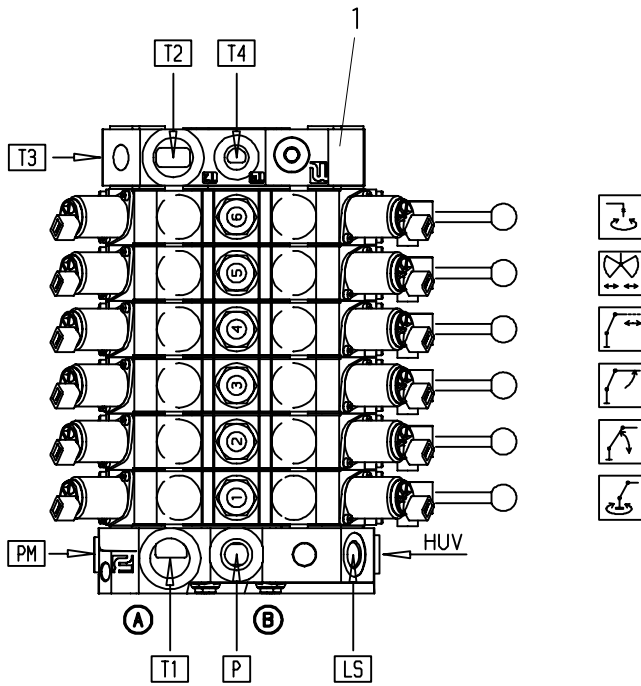
020.0500

06/2007

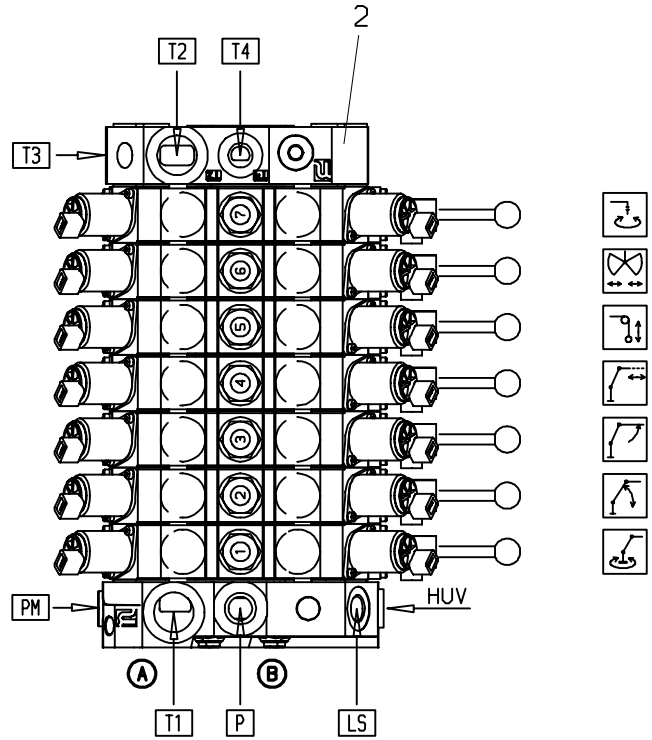
PALFINGER

PK 12000

RSQ 240 RC



RSQ 240 RC

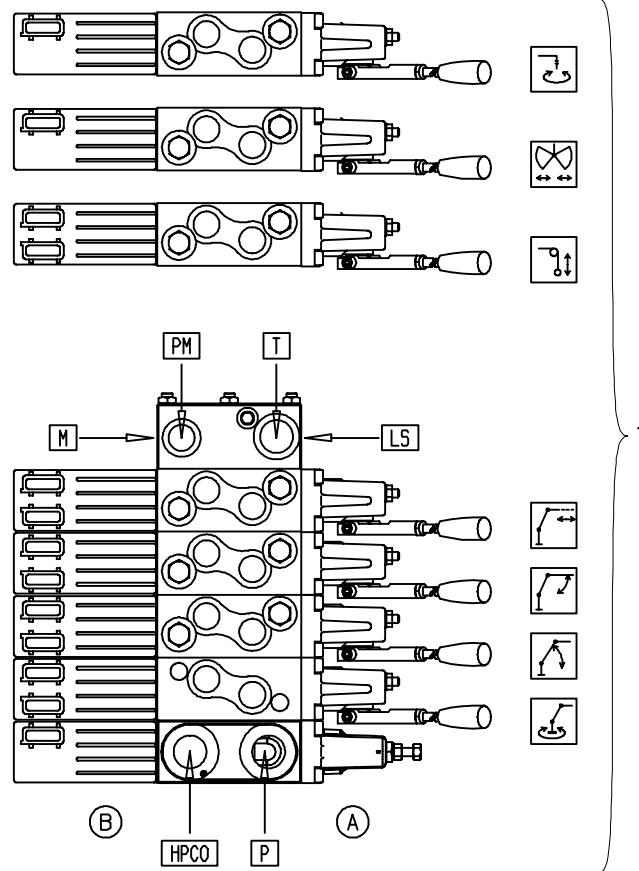


/ EV-5087							/ EV-5113							
	Ventil Valve Soupape	Druckbar Pressure/bar Pression/bar	Verschraubung Adaptor Raccord	Drossel Restrictor Etranglement	Hebel Leve Levier	Element Element Element		Ventil Valve Soupape	Druckbar Pressure/bar Pression/bar	Verschraubung Adaptor Raccord	Drossel Restrictor Etranglement	Hebel Leve Levier	Element Element Element	
HUV	EV-2718						HUV	EV-2718						
P	P		EA-097				P	P		EA-097				
	PM		EA-716					PM		EA-716				
T	LS		-				T	LS		-				
	T1		EA-053					T1		EA-053				
	T2		EA-1514					T2		EA-1514				
	T3		EA-1052					T3		EA-1052				
	T4		EA-183				T4		EA-183					
1	A	EV-4560	160	EA-590	HD-073		1	A	EV-4560	160	EA-590	HD-073		
	B	EV-4560	160	EA-590	HD-073			B	EV-4560	160	EA-590	HD-073		
2	A	EV-4935	120	EA-1646	-		2	A	EV-4935	120	EA-1646	-		
	B	EV-4935	300	EA-1646	-			B	EV-4935	300	EA-1646	-		
3	A	EV-4935	175	EA-1646	-		3	A	EV-4935	175	EA-1646	-		
	B	EV-4935	300	EA-1646	-			B	EV-4935	300	EA-1646	-		
4	A	-----	---	EA-1646	-		4	A	-----	---	EA-1646	-		
	B	-----	---	EA-1646	-			B	-----	---	EA-1646	-		
5	A	EV-4546	-	EA-1646	-		5	A	EV-4935	230	EA-1646	-		
	B	EV-4546	-	EA-1646	-			B	EV-4935	100	EA-1646	-	x	
6	A	EV-4546	-	EA-1646	-		6	A	EV-4546	-	EA-1646	-		
	B	EV-4546	-	EA-1646	-			B	EV-4546	-	EA-1646	-		
7	A	EV-4546	-	EA-1646	-		7	A	EV-4546	-	EA-1646	-		
	B	EV-4546	-	EA-1646	-			B	EV-4546	-	EA-1646	-		

PALFINGER**PK 12000****Steuerventil RSQ 240 RC
Control valve RSQ 240 RC
Distri. de commande RSQ 240 RC**zu Tafel
to figure
voir planche**020.0500**

06/2007

Nr. No.	Ersatzteil Nr. Sparepart no. No Piece de rechange	Stk. Qty. Nbre.	Teilebezeichnung	Description	Nomenclature	Abmessung Dimension Dimension
1	EV5087-12V EV5087	1	Steuerventilblock Steuerventilblock kpl.(6-fach) ohne EA.,EV.,HH. Verschraubung Verschraubung Verschraubung Verschraubung Verschraubung Verschraubung	Control valve Control valve cpl.(6-sections) without EA.,EV.,HH. Adaptor Adaptor Adaptor Adaptor Adaptor	Bloc de commande Bloc de commande cpl.(6-elements) sans EA.,EV.,HH. Raccord Raccord Raccord Raccord Raccord	12V 24V GE 28 L R1/1" GE 20 SR 3/4"ED GE 12 SR 1/2"ED GE 8 S R3/8" GE 18-LR 1/1-ed GE 12K R1/2" ED
2	EA 053 EA 097 EA 183 EA1052 EA1514 EA1646 EV5113	1	Steuerventilblock kpl.(7-fach) ohne EA.,EV.,HH. Verschraubung Verschraubung Verschraubung Verschraubung Verschraubung Verschraubung	Control valve cpl.(7-sections) without EA.,EV.,HH. Adaptor Adaptor Adaptor Adaptor Adaptor	Bloc de commande cpl.(7-elements) sans EA.,EV.,HH. Raccord Raccord Raccord Raccord Raccord	GE 28 L R1/1" GE 20 SR 3/4"ED GE 12 SR 1/2"ED GE 8 S R3/8" GE 18-LR 1/1-ed GE 12K R1/2" ED



OC	HUV	330 bar	HPCO	EA-033	P	EA-097	M	EA-716	PM	EA-261	T	HLA-871	LS	---
CC	HUV	350 bar	HPCO	EA-033	P	EA-097	M	EA-716	PM	EA-261	T	HLA-871	LS	EA-089
	A	EA-1646 175 bar	LSA	---	---	---	B	EA-1646 175 bar	LSB	---	---	---		
	A	EA-1646 175 bar	LSA	---	---	---	B	EA-1646 175 bar	LSB	---	---	---		
	A	EA-1646 ---	LSA	---	230 bar	---	B	EA-1646 ---	LSB	---	100 bar	---		
	A	EA-1646 ---	LSA	---	---	---	B	EA-1646 ---	LSB	---	---	---		
	A	EA-1646 190 bar	LSA	---	175 bar	---	B	EA-1646 320 bar	LSB	---	350 bar	---		
	A	EA-1646 150 bar	LSA	---	120 bar	---	B	EA-1646 320 bar	LSB	---	350 bar	---		
	A	EA-590, HD-073 190 bar	LSA	---	160 bar	---	B	EA-590, HD-073 190 bar	LSB	---	160 bar	---		

PALFINGER**PK 12000**
Steuerventil-RC001
Control valve-RC001
Distributeur de commande-RC001

 zu Tafel
 to figure
 voir planche
020.0600

09/2004

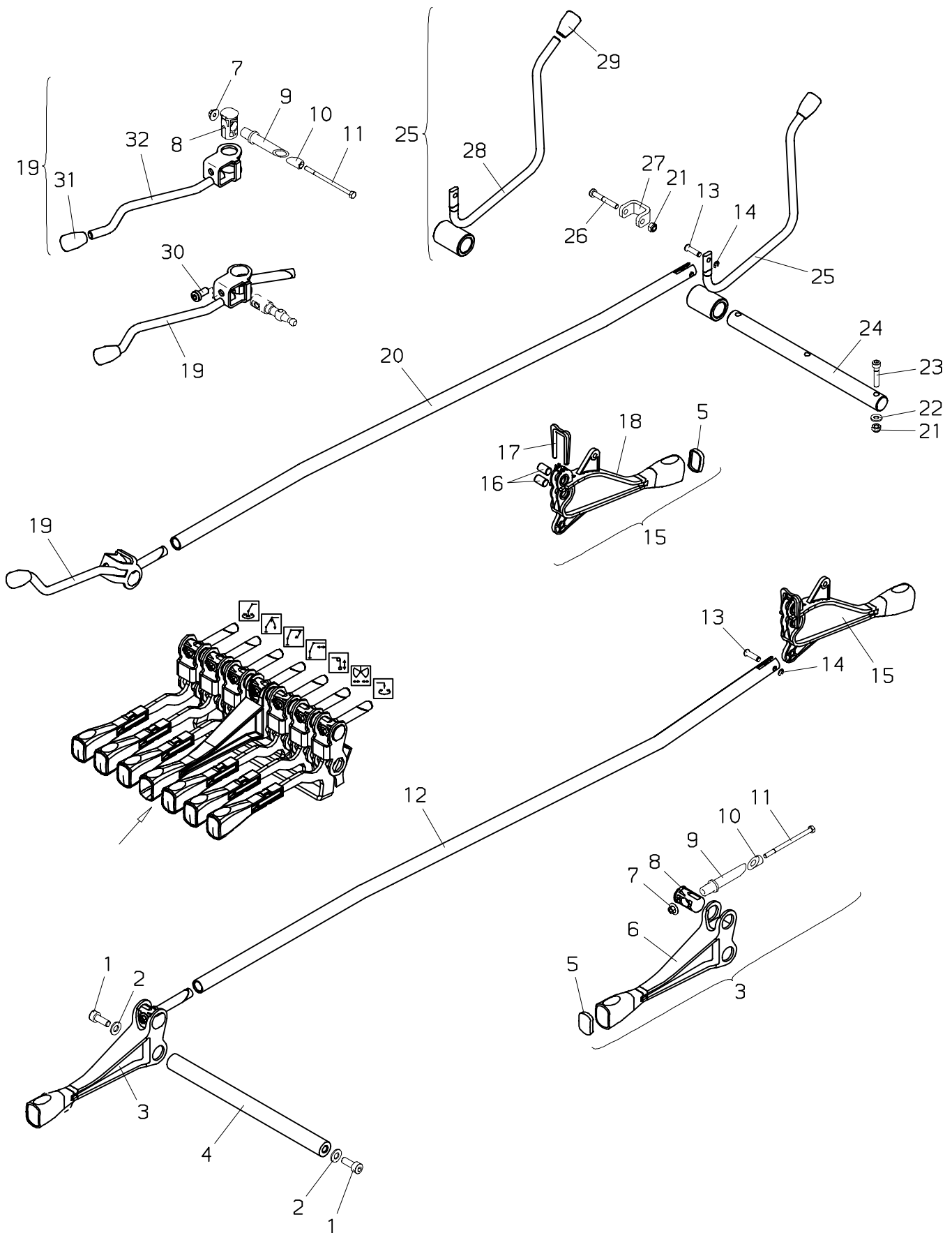
Nr. No. No.	Ersatzteil Nr. Sparepart no. No Piece de rechange	Stk. Qty. Nbre.	Teilebezeichnung	Description	Nomenclature	Abmessung Dimension Dimension
1	KSC00123B EA 033 EA 089 EA 097 EA 261 EA 590 EA 716 EA1646 HD 073 HLA 871	1	Steuerventilblock Verschraubung Verschraubung Verschraubung Verschlussschraube Verschraubung Prüfverschraubung Verschraubung Drossel Verschraubung	Control valve Adaptor Adaptor Adaptor Looking screw Adaptor Pressure gauge conn. Adaptor Restrictor Adaptor	Bloc de commande Raccord Raccord Raccord Boucon m filete Raccord Raccord de manometre Raccord Etranglement Raccord	RC001 GE 16 SR 3/4"ED GE 8 SRed GE 20 SR 3/4"ED vsti R1/2"-ed GE 12 SR 1/2"ED EMA3 R1/4" GE 12K R1/2" ED D 2,0 mm GE 28L R3/4"

020.0700

10/2000

PALFINGER

PK 12000



Nr. No.	Ersatzteil Nr. Sparepart no. No Piece de rechange	Stk. Qty. Nbre.	Teilebezeichnung	Description	Nomenclature	Abmessung Dimension Dimension
1	ES 265	2	Schraube	Screw	Vis	M 8x20 DIN 912
2	EK 003	2	Scheibe	Washer	Rondelle	D 8 DIN 125
3	HH 409		Schalthebel, kpl.	Control lever, cpl.	Levier de commande, cplt.	
			(schwarz)	(black)	(noir)	
3	HH 429	1	Schalthebel	Control lever	Levier de commande	
			(blau)	(blue)	(bleu)	
4	HI 827	1	Schaltachse	Control axle	Axe de commande	
5	EK 884	2	Deckel	Cover	Couvercle	
6	HH 408	1	Schalthebel	Control lever	Levier de commande	
			(schwarz)	(black)	(noir)	
6	HH 428	1	Schalthebel	Control lever	Levier de commande	
			(blau)	(blue)	(bleu)	
7	EM 234	2	Mutter	Nut	Ecrou	M 5
8	HI1543	2	Bolzen	Pin	Axe	
9	EK 866	2	Keil	Cotter	Coin	
10	EK 867	2	Keil	Cotter	Coin	
11	ES1381	2	Schraube	Screw	Vis	M 5x80 DIN 931
12	HSV 211		Schaltstange	Control rod	Tige de commande	
13	HI2603		Bolzen	Pin	Axe	
14	EQ 116		Sicherungsscheibe	Locking washer	Rondelle	D 4 DIN 6799
15	HH 411		Schalthebel	Control lever	Levier de commande	
			(schwarz)	(black)	(noir)	
15	HH 425	1	Schalthebel	Control lever	Levier de commande	
			(blau)	(blue)	(bleu)	
16	HI2907	2	Bolzen	Pin	Axe	
17	EK 868	1	Bolzensicherung	Pin locking	Frein de boulon	
18	HH 410	1	Schalthebel	Control lever	Levier de commande	
			(schwarz)	(black)	(noir)	
18	HH 424	1	Schalthebel	Control lever	Levier de commande	
			(blau)	(blue)	(bleu)	
19	HH 420	4	Schalthebel, kpl.	Control lever, cpl.	Levier de commande, cplt.	
20	HSV 212		Schaltstange	Control rod	Tige de commande	
21	EM 014	4	Mutter	Nut	Ecrou	M 6 DIN 985
22	EK 043	3	Scheibe	Washer	Rondelle	D 6,4 DIN 134
23	ES 080	3	Schraube	Screw	Vis	M 6x35 DIN 6912
24	HI2735	1	Schaltachse	Control axle	Axe de commande	
25	HH 423		Schalthebel	Control lever	Levier de commande	
26	ES 105	1	Schraube	Screw	Vis	M 6x40 DIN 912
27	HA6509	1	Halterung (R2X,RC)	Bearer (R2X,RC)	Support (R2X,RC)	
28	HH 422	1	Schalthebel	Control lever	Levier de commande	
29	EK 871	1	Handgriff	Handle	Poignee	
30	ES 051	4	Schraube	Screw	Vis	M 8x16 DIN 7984
31	EK 871	1	Handgriff	Handle	Poignee	
32	HH 419	1	Schalthebel	Control lever	Levier de commande	

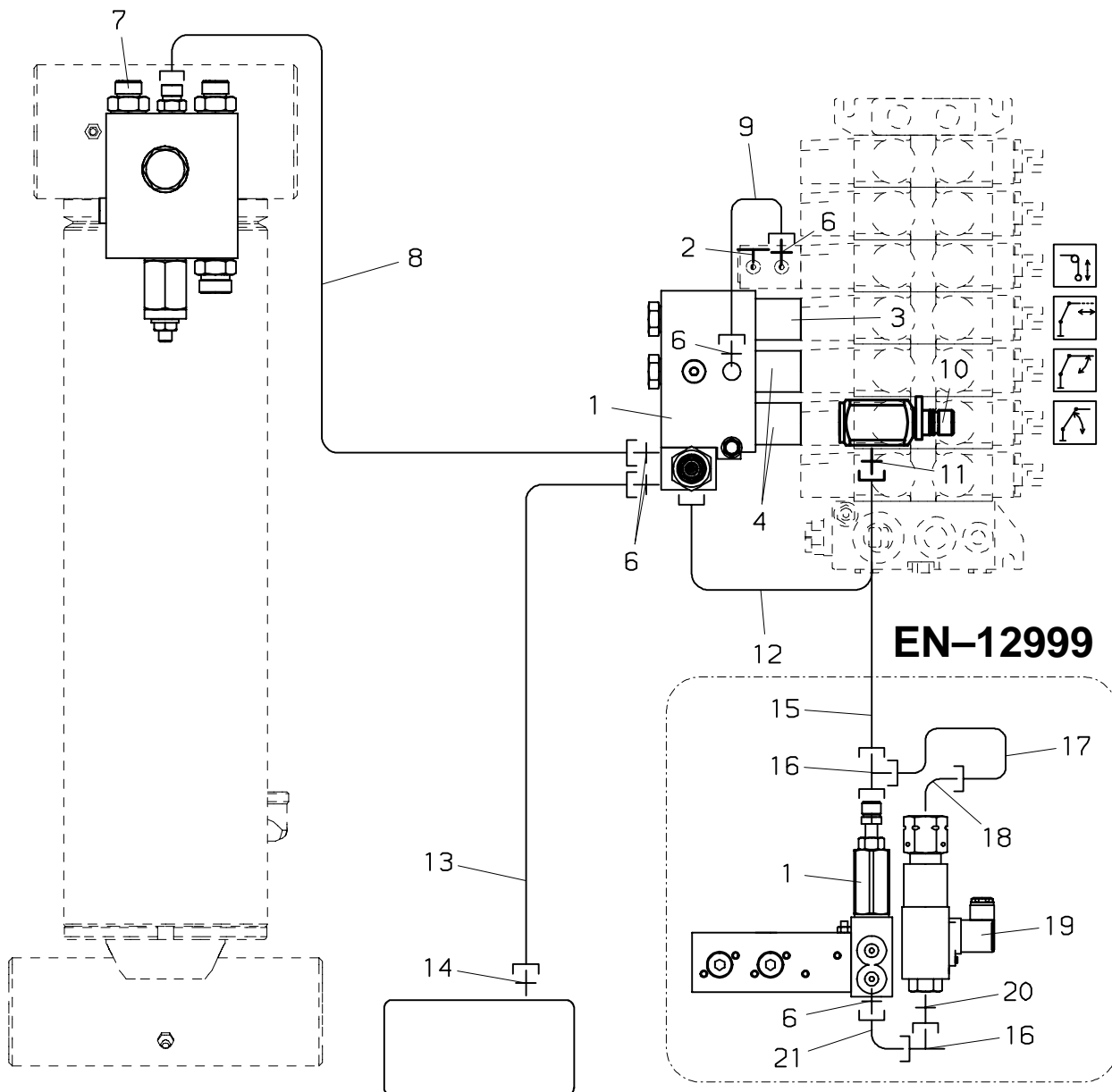
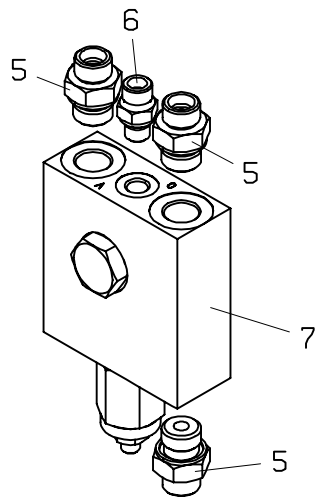
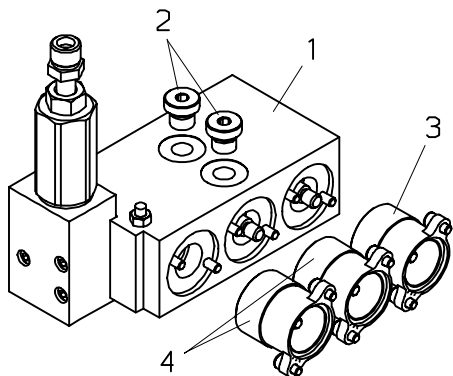
030.0100

02/2002

PALFINGER

PK 12000

OSK-F



PALFINGER**PK 12000****Überlastsicherung-OSK-F
Overload protection-OSK-F
Soupape de surcharge-OSK-F**zu Tafel
to figure
voir planche**030.0100**

02/2002

Nr. No.	Ersatzteil Nr. Sparepart no. No Piece de rechange	Stk. Qty. Nbre.	Teilebezeichnung	Description	Nomenclature	Abmessung Dimension Dimension
1	EV4452 TD 947	1	Überlastblock Dichtsatz (für EV4452)	Overload block Seal kit (for EV4452)	Bloc de surcharge Pochette de joints (pour EV4452)	
2	EA 236	3	Verschlußschraube	Locking screw	Boucon m filete	vsti R 1/4"
3	EV4500	1	Adapter	Adapter	Raccord reducteur	RS 210
4	EV4453	2	Adapter	Adapter	Raccord reducteur	RS 210
5	EA 183	3	Verschraubung	Adaptor	Raccord	GE 12 SR 1/2"ED
6	EA 089	5	Verschraubung	Adaptor	Raccord	GE 8 SRed
7	UV392	1	Lasthalteventil (Seite 040.0300)	Load holding valve (page 040.0300)	Soupape pilote (page 040.0300)	
8	EH1122	1	Druckschlauch	Hose	Flexible	NW 6x4100
9	HLR 8437	1	Druckleitung	Pipe	Tuyau	D 8
10	EA1655	1	Verschraubung	Adaptor	Raccord	STE 10K R 3/8"
11	EA1052	1	Verschraubung	Adaptor	Raccord	GE 8 SR 3/8-ed
12	HLR 8827	1	Druckleitung	Pipe	Tuyau	D 8
13	EH5162	1	Druckschlauch	Hose	Flexible	NW 6x750
14	EA 190	1	Verschraubung	Adaptor	Raccord	GE 10-L 3/8-ED
15	HLR 9846	1	Druckleitung	Pipe	Tuyau	D 8
16	EA 091	2	L-Verschraubung	L-coupling	Raccord-L	EVL 8 S
17	HLR 9690	1	Druckleitung	Pipe	Tuyau	D 8
18	EA1747	1	Schwenkverschraubung	Banjo	Raccord tournant	WH 8S 1/4-O
19	UV097A	1	Druckschalter	Pressure switch	Interrupteur a press	
20	EA 151	1	Verschraubung	Adaptor	Raccord	evGE 8 S
21	EA 263	1	Winkelverschraubung	Angle coupling	Raccord de angle	evW 8 S

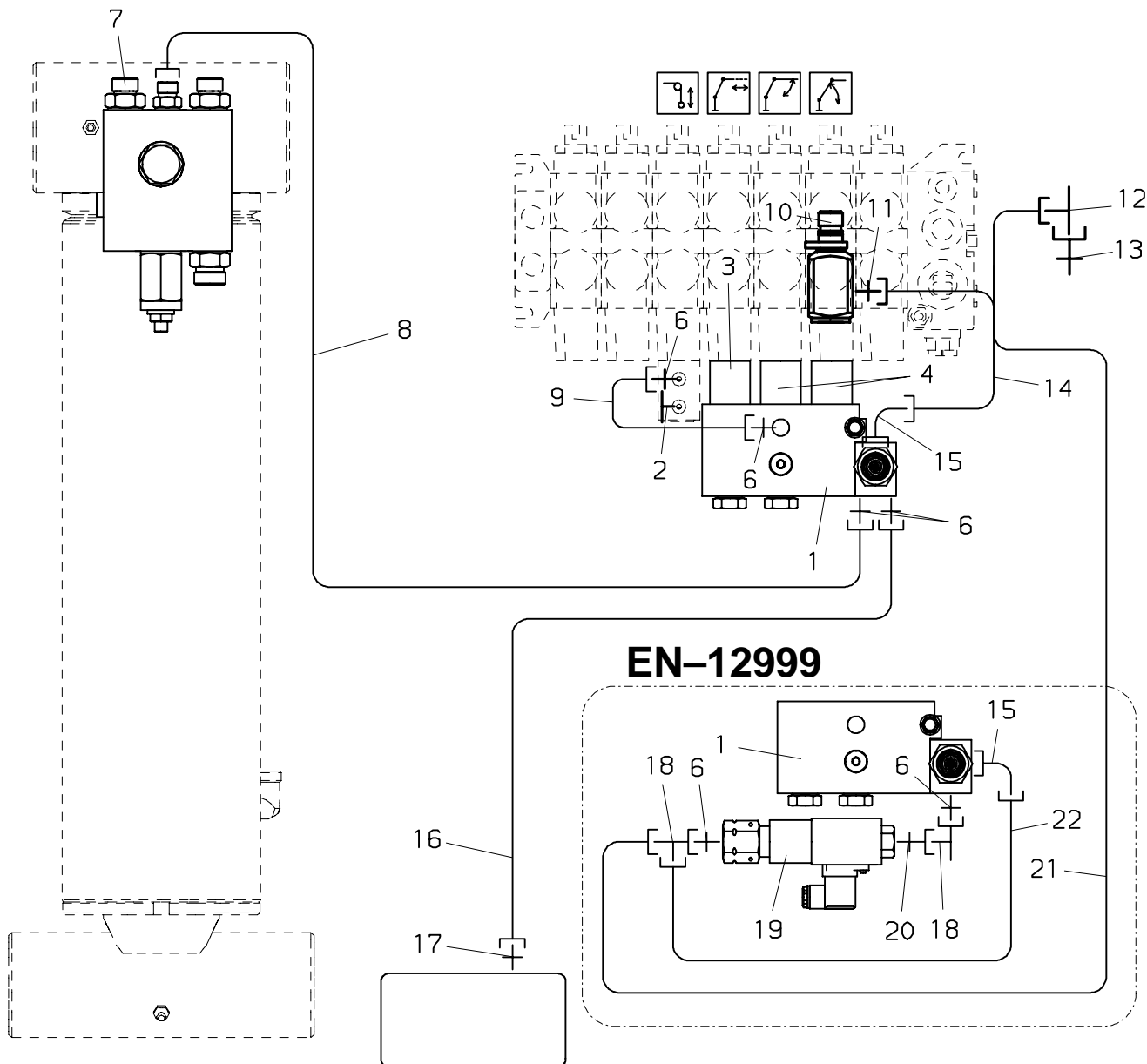
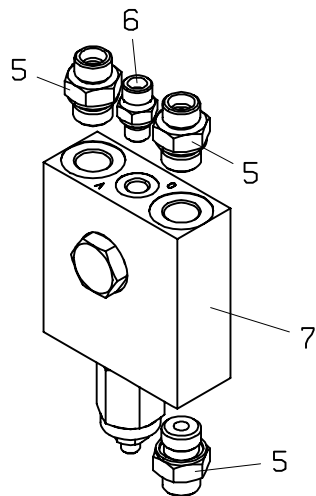
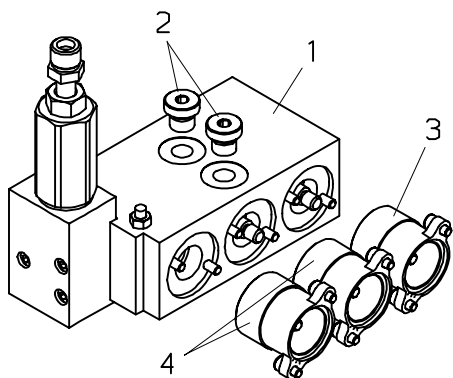
030.0200

02/2002

PALFINGER

PK 12000

OSK-H



PALFINGER**PK 12000****Überlastsicherung-OSK-H
Overload protection-OSK-H
Soupape de surcharge-OSK-H**zu Tafel
to figure
voir planche**030.0200**

02/2002

Nr. No.	Ersatzteil Nr. Sparepart no. No Piece de rechange	Stk. Qty. Nbre.	Teilebezeichnung	Description	Nomenclature	Abmessung Dimension Dimension
1	EV4452 TD 947	1	Überlastblock Dichtsatz (für EV4452)	Overload block Seal kit (for EV4452)	Bloc de surcharge Pochette de joints (pour EV4452)	
2	EA 236	3	Verschlußschraube	Locking screw	Boucon m filete	vsti R 1/4"
3	EV4500	1	Adapter	Adapter	Raccord reducteur	RS 210
4	EV4453	2	Adapter	Adapter	Raccord reducteur	RS 210
5	EA 183	3	Verschraubung	Adaptor	Raccord	GE 12 SR 1/2"ED
6	EA 089	5	Verschraubung	Adaptor	Raccord	GE 8 SRed
7	UV392	1	Lasthalteventil (Seite 040.0300)	Load holding valve (page 040.0300)	Soupape pilote (page 040.0300)	
8	EH3206	1	Druckschlauch	Hose	Flexible	NW 6x2700
9	HLR 8437	1	Druckleitung	Pipe	Tuyau	D 8
10	EA1655	1	Verschraubung (—>0711680)	Adaptor (—>0711680)	Raccord (—>0711680)	STE 10K R 3/8"
11	EA1052	1	Verschraubung (—>0711680)	Adaptor (—>0711680)	Raccord (—>0711680)	GE 8 SR 3/8—ed
12	EA1334	1	Verschraubung (0711681—>)	Adaptor (0711681—>)	Raccord (0711681—>)	TR 12/08/12S
13	EA 260	1	Verschraubung (0711681—>)	Adaptor (0711681—>)	Raccord (0711681—>)	evGE 12 SRed
14	HLR 9454	1	Druckleitung	Pipe	Tuyau	D 8
15	EA 263	1	Winkelverschraubung	Angle coupling	Raccord de angle	evW 8 S
16	EH5161	1	Druckschlauch	Hose	Flexible	NW 6x4300
17	EA 190	1	Verschraubung	Adaptor	Raccord	GE 10—L 3/8—ED
18	EA 091	2	L—Verschraubung	L—coupling	Raccord—L	EVL 8 S
19	UV097A	1	Druckschalter	Pressure switch	Interrupteur a press	
20	EA 151	1	Verschraubung	Adaptor	Raccord	evGE 8 S
21	HLR 9849	1	Druckleitung	Pipe	Tuyau	D 8
22	HLR 9850	1	Druckleitung	Pipe	Tuyau	D 8

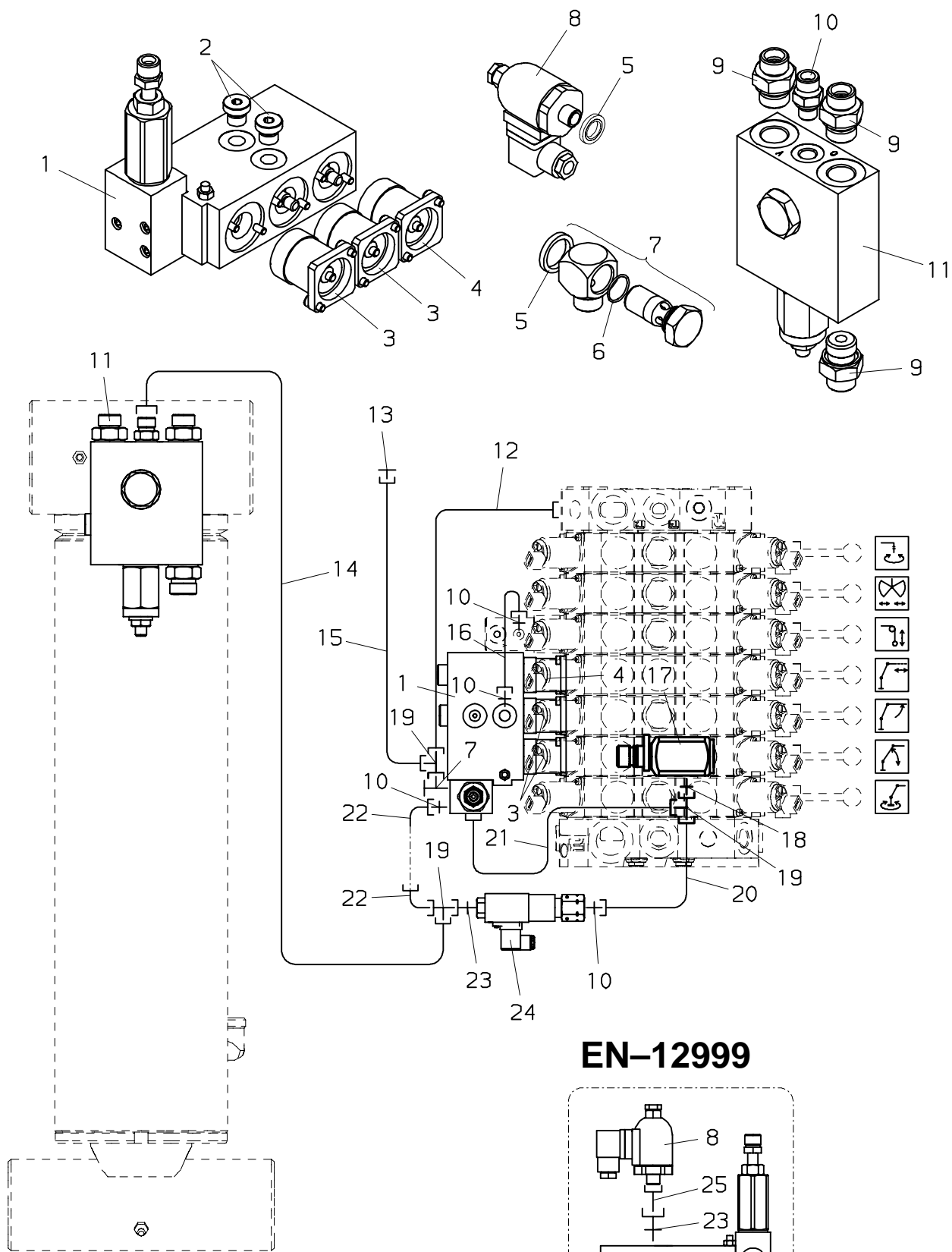
030.0300

01/2004

PALFINGER

PK 12000

OSK-RSQ 240 RC



PALFINGER**PK 12000****Überlastsicher. OSK-RSQ 240 RC
Overload prot. OSK-RSQ 240 RC
Soupape surch. OSK-RSQ 240 RC**zu Tafel
to figure
voir planche**030.0300**

01/2004

Nr. No.	Ersatzteil Nr. Sparepart no. No Piece de rechange	Stk. Qty. Nbre.	Teilebezeichnung	Description	Nomenclature	Abmessung Dimension Dimension
1	EV4452 TD 947	1	Überlastblock Dichtsatz (für EV4452)	Overload block Seal kit (for EV4452)	Bloc de surcharge Pochette de joints (pour EV4452)	
2	EA 236	2	Verschlussschraube	Locking screw	Boucon m filete	vsti R 1/4"
3	EV4454	2	Adapter	Adapter	Raccord reducteur	RSQ 240
4	EV4501	1	Adapter	Adapter	Raccord reducteur	RSQ 240
5	ED 619	2	Dichtkantring	Sealing ring	Rondelle de joint	KD 1/4"
6	EO 906	1	O-Ring	O-seal	Bague torique	D 12,5x1,5
7	EA 282	1	Schwenkverschraubung	Banjo	Raccord tournant	WHO 8 SR
8	EEA1194	1	Druckschalter	Pressure switch	Interrupteur a press	30-400 bar
9	EA 183	3	Verschraubung	Adaptor	Raccord	GE 12 SR 1/2"ED
10	EA 089	5	Verschraubung	Adaptor	Raccord	GE 8 SRed
11	UV392	1	Lasthalteventil (Seite 040.0300)	Load holding valve (page 040.0300)	Soupape pilote (page 040.0300)	
12	EH1924	1	Druckschlauch	Hose	Flexible	NW 6x400
13	EA1023	1	Verschlussstück	Blanking part	Obturateur	ROV-10L
14	EH1369	1	Druckschlauch	Hose	Flexible	NW 6x4400
15	EH5162	1	Druckschlauch	Hose	Flexible	NW 6x750
16	HLR 8437	1	Druckleitung	Pipe	Tuyau	D 8
17	EA1655	1	Verschraubung	Adaptor	Raccord	STE 10K R 3/8"
18	EA1052	1	Verschraubung	Adaptor	Raccord	GE 8 SR 3/8-ed
19	EA 091	3	L-Verschraubung	L-coupling	Raccord-L	EVL 8 S
20	HLR 9840	1	Druckleitung	Pipe	Tuyau	D 8
21	HLR 9839	1	Druckleitung	Pipe	Tuyau	D 8
22	EA 263	2	Winkelverschraubung	Angle coupling	Raccord de angle	evW 8 S
23	EA 151	2	Verschraubung	Adaptor	Raccord	evGE 8 S
24	UV097A	1	Druckschalter	Pressure switch	Interrupteur a press	
25	EA 755	1	Manometeranschluß	Manometer connec= tion	Connexion de mano= metre	MAV 8-SR 1-4

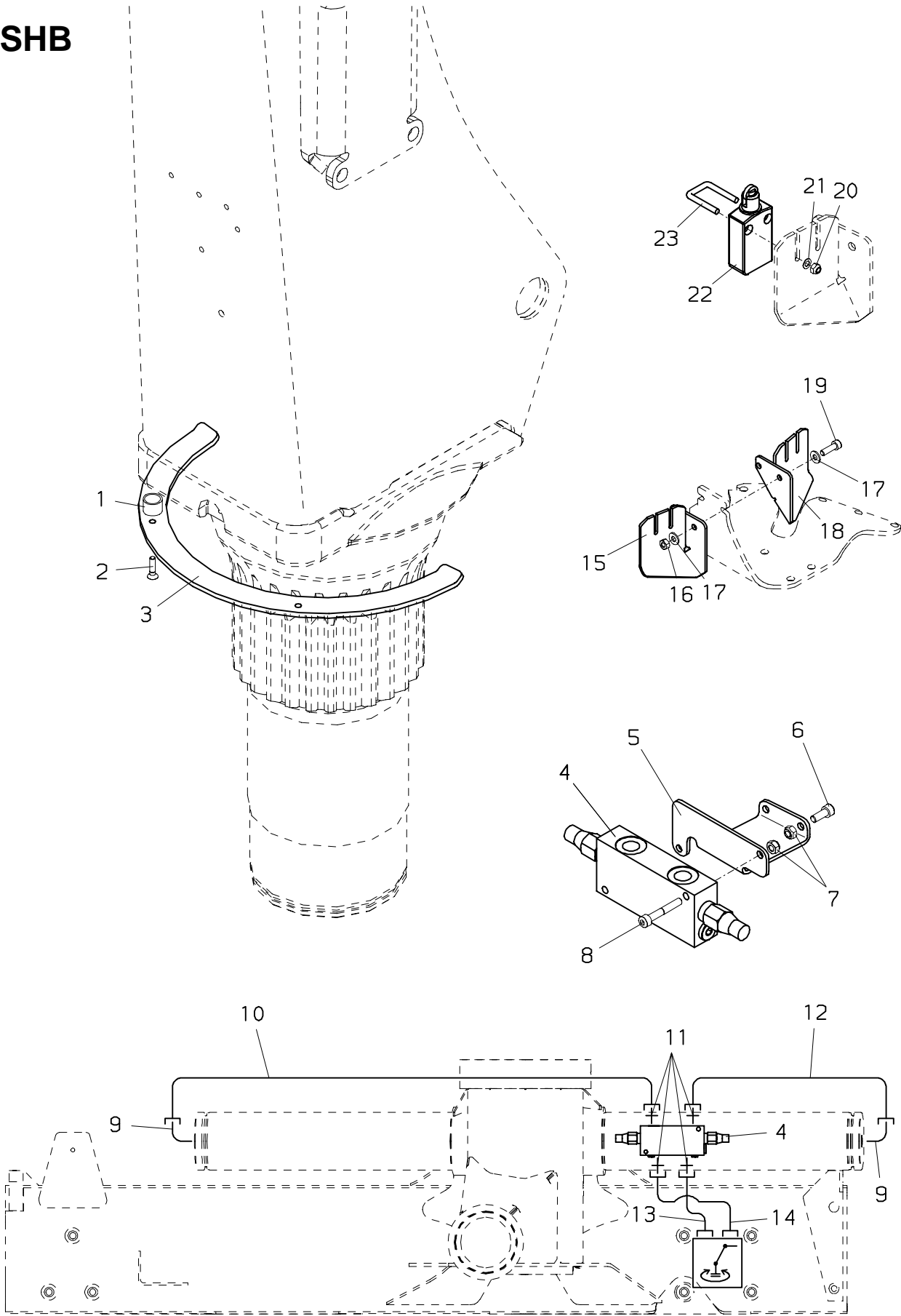
030.0400

07/2004

PALFINGER

PK 12000

SHB



PALFINGER**PK 12000****Schwenkbegrenzung
Limit. of rotation
Limit d la rotation**zu Tafel
to figure
voir planche**030.0400**

07/2004

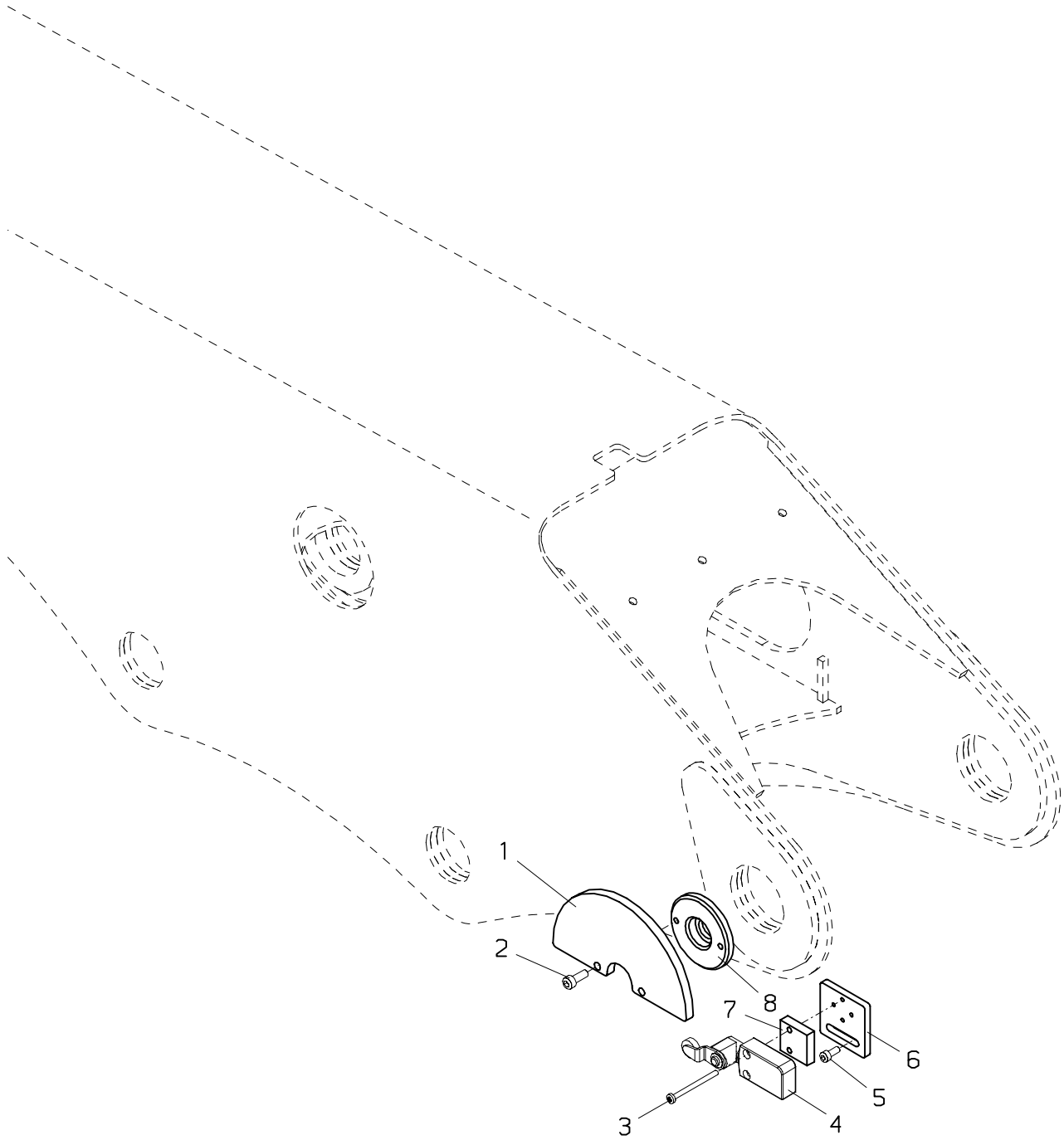
Nr. No.	Ersatzteil Nr. Sparepart no. No Piece de rechange	Stk. Qty. Nbre.	Teilebezeichnung	Description	Nomenclature	Abmessung Dimension Dimension
1	HBS2884	2	Distanzbüchse	Distance washer	Douille d'ecartement	l=15 mm
2	ES1330	2	Schraube	Screw	Vis	M 6x25 DIN 7991
3	HT6619	1	Platte	Plate	Plaque	
4	EV5037-160	1	Lasthalteventil (—>100063638)	Load holding valve (—>100063638)	Soupape pilote (—>100063638)	160 bar
	TD1001		Dichtsatz (für EV5037-160)	Seal kit (for EV5037-160)	Pochette de joints (pour EV5037-160)	
4	EV5037A-160	1	Lasthalteventil (100063639—>)	Load holding valve (100063639—>)	Soupape pilote (100063639—>)	160 bar
	TD1600		Dichtsatz (für EV5037A-160)	Seal kit (for EV5037A-160)	Pochette de joints (pour EV5037A-160)	
5	HA6639	1	Konsole	Bracket	Console	
6	ES 265	2	Schraube	Screw	Vis	M 8x20 DIN 912
7	EM 026	4	Mutter	Nut	Ecrou	M 8 DIN 985
8	ES 432	2	Schraube	Screw	Vis	M 8x50 DIN 912
9	EA1749	2	Schwenkverschraubung	Banjo	Raccord tournant	WH 12S 3/8-O
10	HLR 9277	1	Druckleitung	Pipe	Tuyau	D 12
11	EA 183	4	Verschraubung	Adaptor	Raccord	GE 12 SR 1/2"ED
12	HLR 9276	1	Druckleitung	Pipe	Tuyau	D 12
13	HLR 9278	1	Druckleitung (F)	Pipe (F)	Tuyau (F)	D 12
13	HLR 9280	1	Druckleitung (RC001)	Pipe (RC001)	Tuyau (RC001)	D 12
14	HLR 9279	1	Druckleitung (F)	Pipe (F)	Tuyau (F)	D 12
14	HLR 9281	1	Druckleitung (RC001)	Pipe (RC001)	Tuyau (RC001)	D 12
15	HA6551	1	Halterung	Bearer	Support	
16	EM 004	2	Mutter	Nut	Ecrou	M 6 DIN 934
17	EK 043	4	Scheibe	Washer	Rondelle	D 6,4 DIN 134
18	HA6550	1	Halterung	Bearer	Support	
19	ES 019	2	Schraube	Screw	Vis	M 6x20 DIN 912
20	EM 154	4	Mutter	Nut	Ecrou	M 4 DIN 985
21	EK 124	4	Scheibe	Washer	Rondelle	D 4,3 DIN 433
22	EEA...	2	Endschalter (siehe ELEKTRIK) (Seite 030.0400)	Limit switch (look ELEKTRIK) (page 030.0400)	Interrupteur finale (voir ELEKTRIK) (page 030.0400)	
23	HIG 459	2	Befestigungsbügel	Fixing stirrup	Etrier de fixation	

030.0500

01/2004

PALFINGER

PK 12000



PALFINGER**PK 12000****Transportstellungsüberwachung
Transport position control
Surveillance position trans.**zu Tafel
to figure
voir planche**030.0500**

01/2004

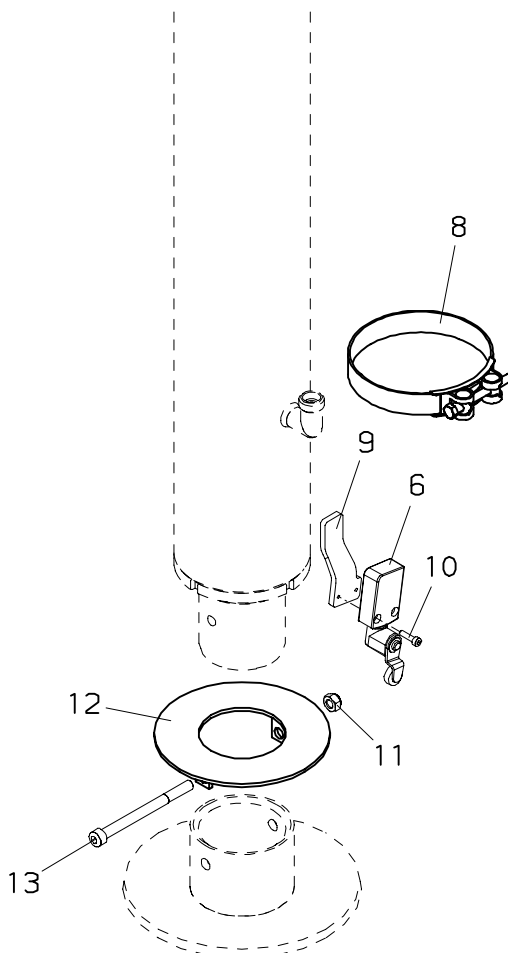
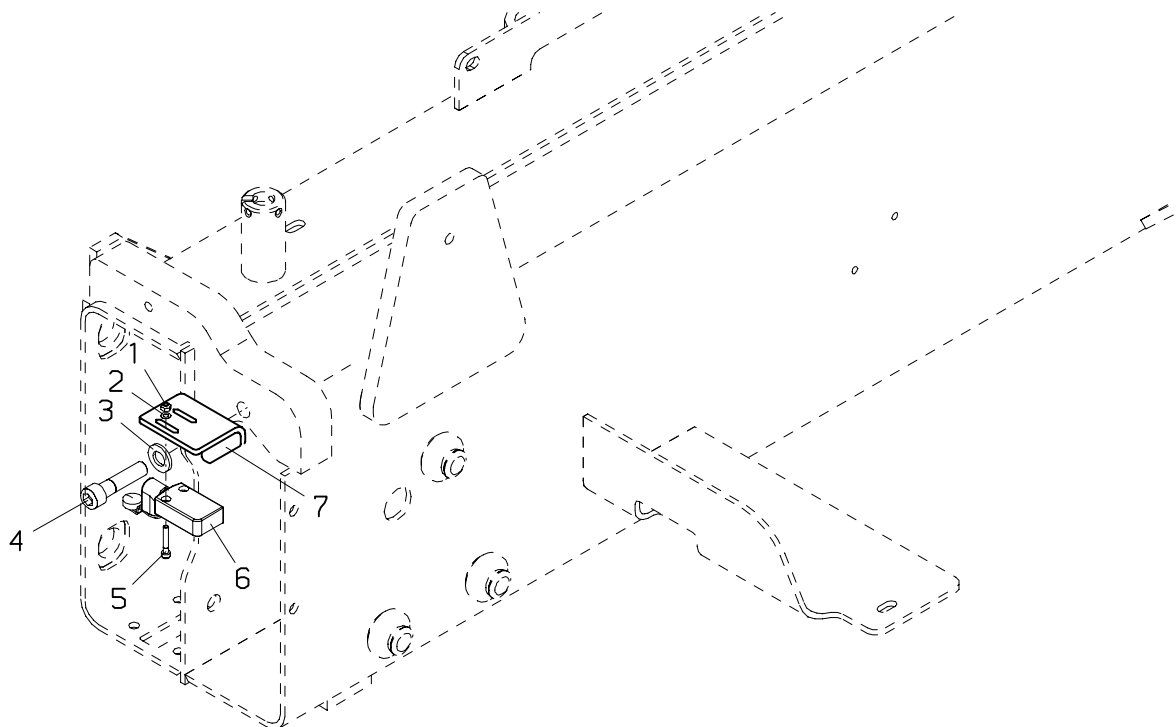
Nr. No. No.	Ersatzteil Nr. Sparepart no. No Piece de rechange	Stk. Qty. Nbre.	Teilebezeichnung	Description	Nomenclature	Abmessung Dimension Dimension
1	HT6978	1	Kulisse	Guide slot/gate	Coulisse/Grille	
2	ES 175	2	Schraube	Screw	Vis	M 6x16 DIN 912
3	ES 450	2	Schraube	Screw	Vis	M 4x50 DIN 84
4	EEA...	1	Endschalter	Interruptor limite	Interruptor de limite	
			(siehe ELEKTRIK)	(look ELEKTRIK)	(voir ELEKTRIK)	
			(Seite 030.0400)	(page 030.0400)	(page 030.0400)	
5	ES 061	2	Schraube	Screw	Vis	M 5x12 DIN 912
6	HT7003	1	Kulisse	Guide slot/gate	Coulisse/Grille	
7	HTR3901	1	Distanzstück	Spacing piece	Piece de distance	
8	HB 334	1	Deckel	Cover	Couvercle	

030.0600

01/2004

PALFINGER

PK 12000



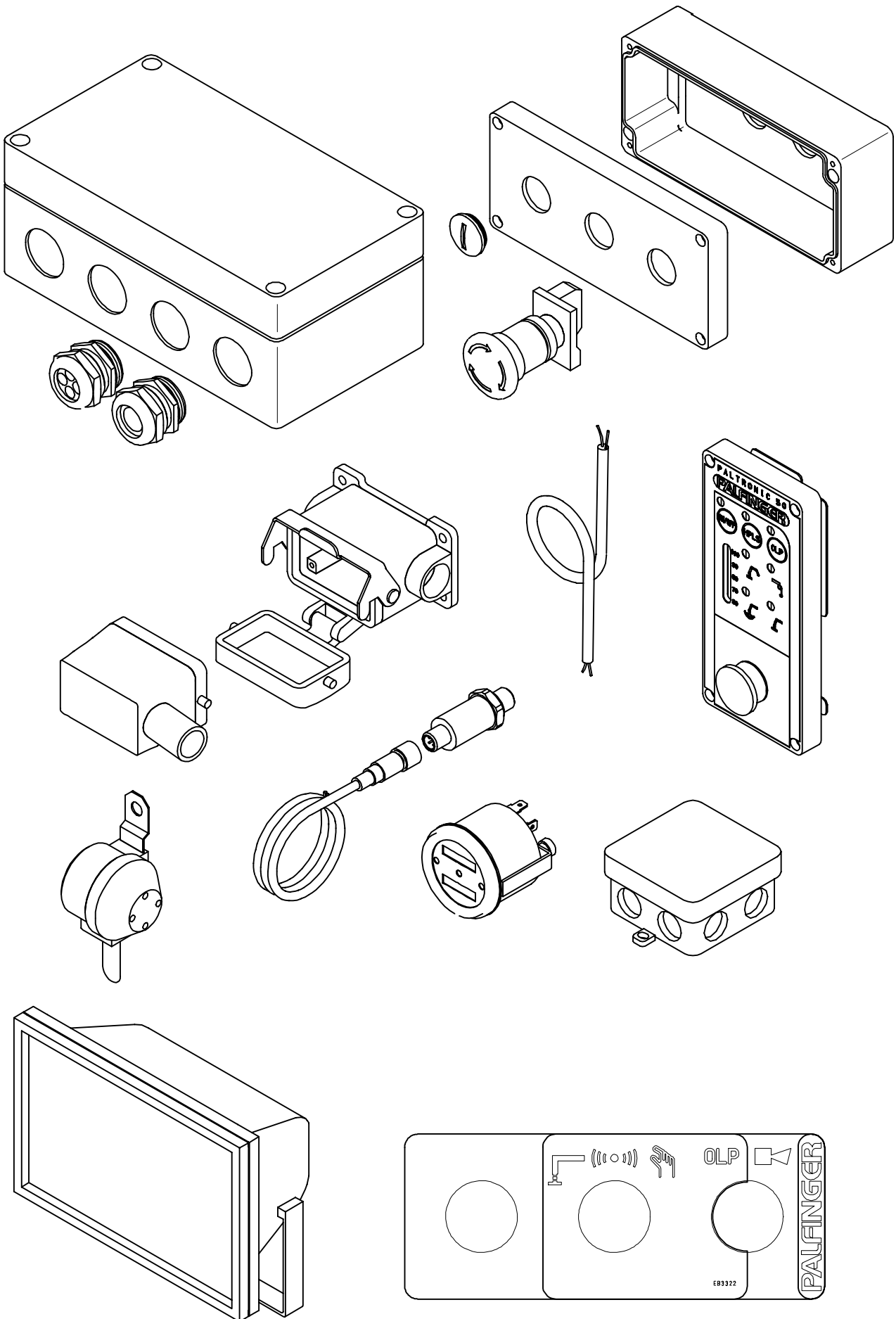
Nr. No. No.	Ersatzteil Nr. Sparepart no. No Piece de rechange	Stk. Qty. Nbre.	Teilebezeichnung	Description	Nomenclature	Abmessung Dimension Dimension
1	EM 154	4	Mutter	Nut	Ecrou	M 4 DIN 985
2	EK 124	4	Scheibe	Washer	Rondelle	D 4,3 DIN 433
3	EK 301	2	Scheibe	Washer	Rondelle	D 12 DIN 125-A2
4	ES 458	2	Schraube	Screw	Vis	M 12x50 DIN 912
5	ES 791	4	Schraube	Screw	Vis	M 4x25 DIN 912
6	EEA...	4	Endschalter (siehe ELEKTRIK) (Seite 030.0400)	Interruptor límite (look ELEKTRIK) (page 030.0400)	Interruptor de limite (voir ELEKTRIK) (page 030.0400)	
7	HA7142	2	Halterung	Bearer	Support	
8	EZ2058	2	Schlauchschelle	Hose clip	Bride de flexible	
9	HA7143	2	Halterung	Bearer	Support	
10	ES 853	4	Schraube	Screw	Vis	M 4x16 DIN 912
11	EM 026	2	Mutter	Nut	Ecrou	M 8 DIN 985
12	HXE2227	2	Anschlag	Stop buffer	Tampon d'arret	
13	ES1161	2	Schraube	Screw	Vis	M 8x100 DIN 912

031.0100

12/2002

PALFINGER

PK 12000



EB3322

PALFINGER

PK 12000

**Elektroteile
Electrical parts
Pieces electrique**

zu Tafel
to figure
voir planche

031.0100

12/2002

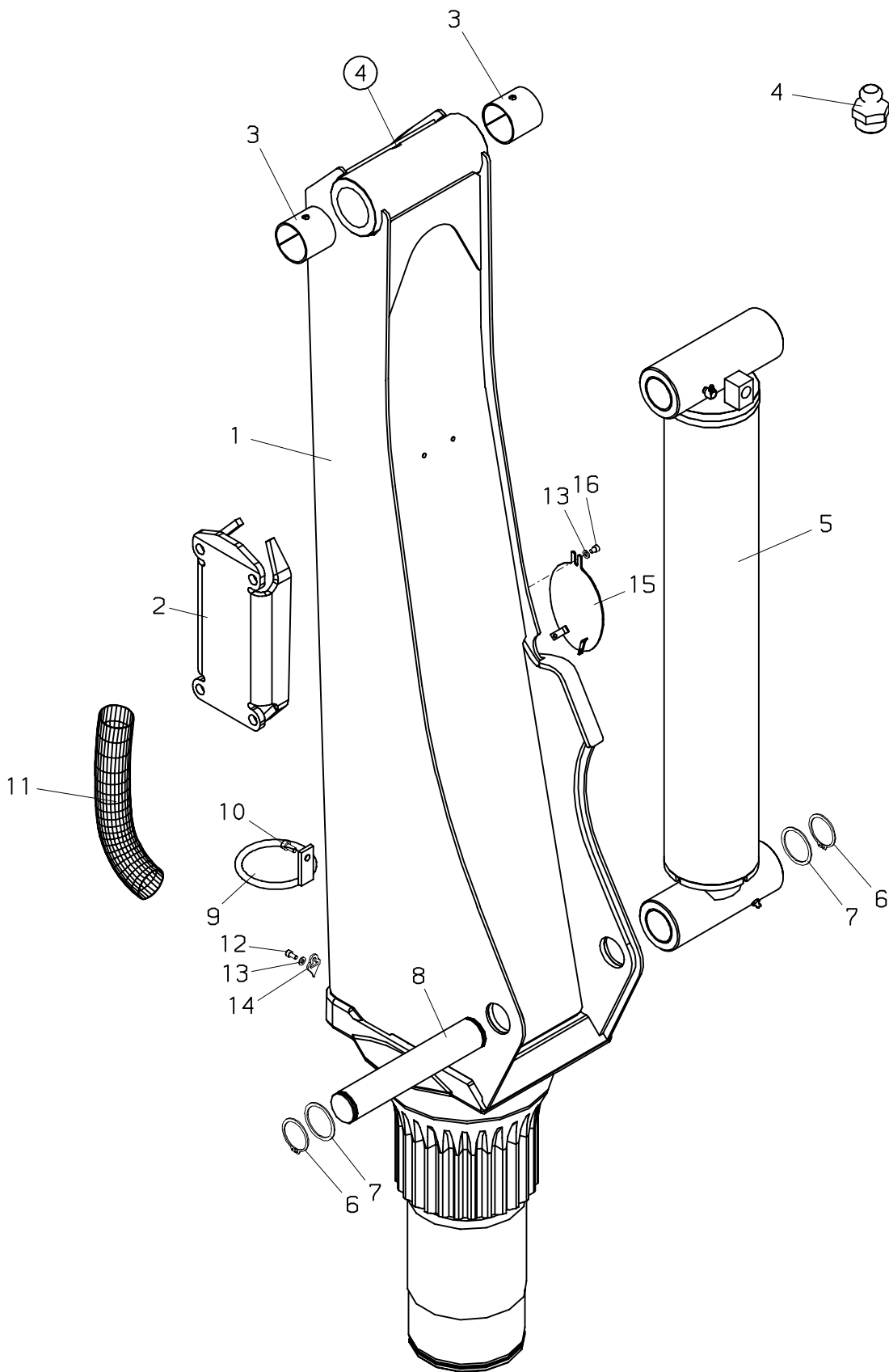
Nr. No. No.	Ersatzteil Nr. Sparepart no. No Piece de rechange	Stk. Qty. Nbre.	Teilebezeichnung	Description	Nomenclature	Abmessung Dimension Dimension

040.0100

01/2006

PALFINGER

PK 12000



PALFINGER**PK 12000****Kransäule
Crane column
Colonne**zu Tafel
to figure
voir planche**040.0100**

01/2006

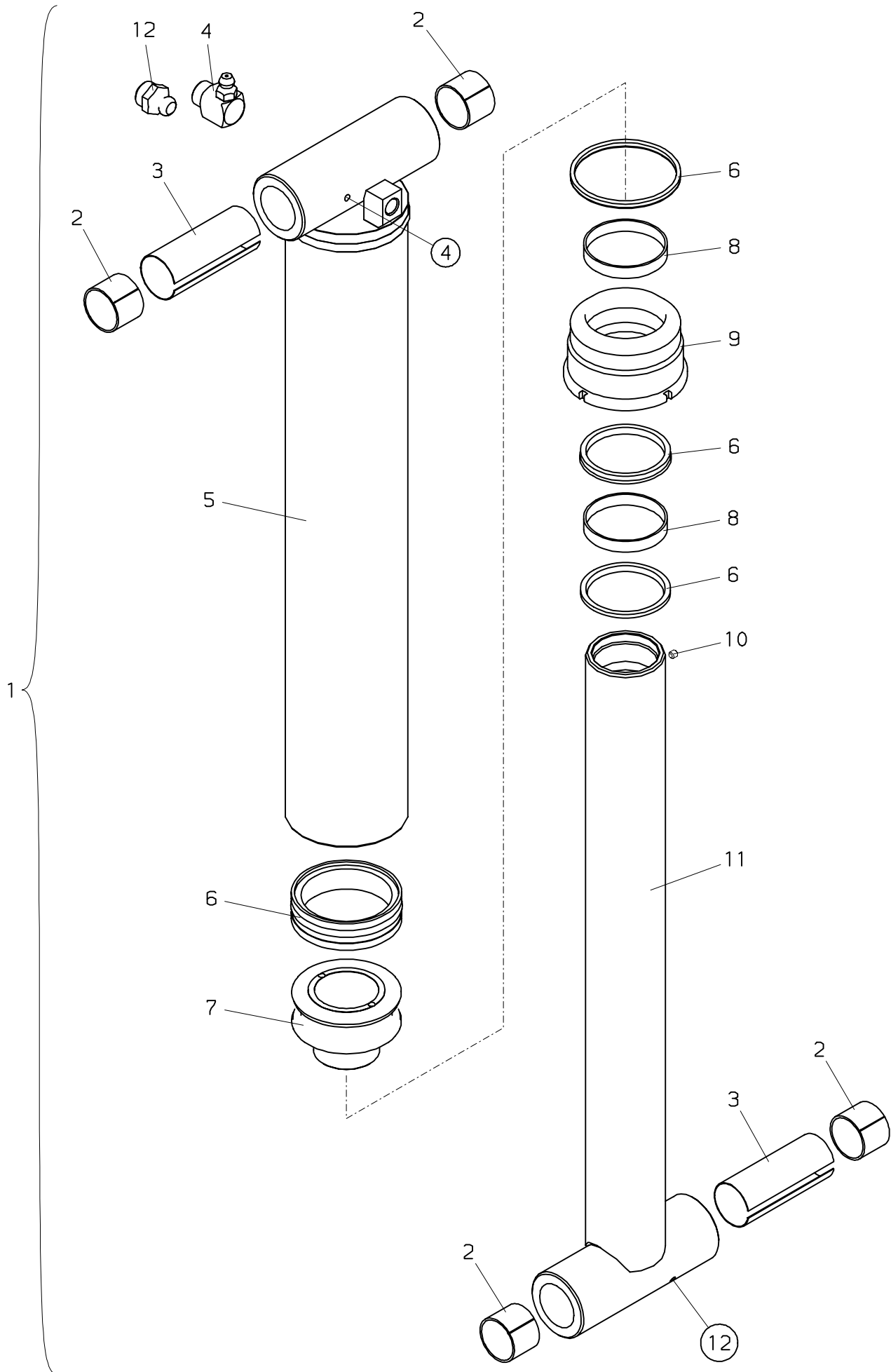
Nr. No.	Ersatzteil Nr. Sparepart no. No Piece de rechange	Stk. Qty. Nbre.	Teilebezeichnung	Description	Nomenclature	Abmessung Dimension Dimension
1	S206S02SA+00001	1	Kransäule	Crane column	Colonne	
2	HA7466	1	Konsole	Bracket	Console	
3	ELG 011	2	Lagerbüchse	Bearing bush	Bague de palier	
4	EA 005	1	Schmiernippel	Grease nipple	Graisseur	M 10x1 DIN71412
5	UP1448	1	Hubzylinder (Seite 040.0200)	Lifting cylinder (page 040.0200)	Verin de levage (page 040.0200)	
6	EQ 086	2	Sicherungsring	Circlip	Circlips	D 50 DIN 471
7	HBS 874	2	Distanzscheibe	Distance washer	Douille d'ecartement	2 mm
7	HBS 998	2	Distanzscheibe	Distance washer	Douille d'ecartement	1,5 mm
8	HI2895	1	Bolzen	Pin	Axe	d= 50 mm
9	HXL 020	1	Schlauchring	Hose ring	Anneau de flexible	d= 100 mm
10	ES 264	1	Schraube	Screw	Vis	M 8x16 DIN 912
11	EH 765	1	Schutzschlauch (H)	Protection hose (H)	Tuyau de protection (H)	D 102x2750
11	EH1154	1	Schutzschlauch (Hauptarm)	Protection hose (Main boom)	Tuyau de protection (Bras principal)	D 102x600
11	EH1487	1	Schutzschlauch (H,I)	Protection hose (H,I)	Tuyau de protection (H,I)	D 50x750
11	EH1567	1	Schutzschlauch (F)	Protection hose (F)	Tuyau de protection (F)	D 102x2600
12	ES1150	1	Schraube	Screw	Vis	M 6x12 DIN 912
13	EK 190	2	Scheibe	Washer	Rondelle	D 6 DIN 125
14	HT7778	1	Zusammenlegpfeil	Arrow	Flèche	
15	HXE2960	1	Deckel	Cover	Couvercle	
16	ES 126	1	Schraube	Screw	Vis	M 6x8 DIN 912

040.0200

09/2000

PALFINGER

PK 12000



PALFINGER**PK 12000****Hubzylinder
Lifting cylinder
Verin de levage**zu Tafel
to figure
voir planche**040.0200**

09/2000

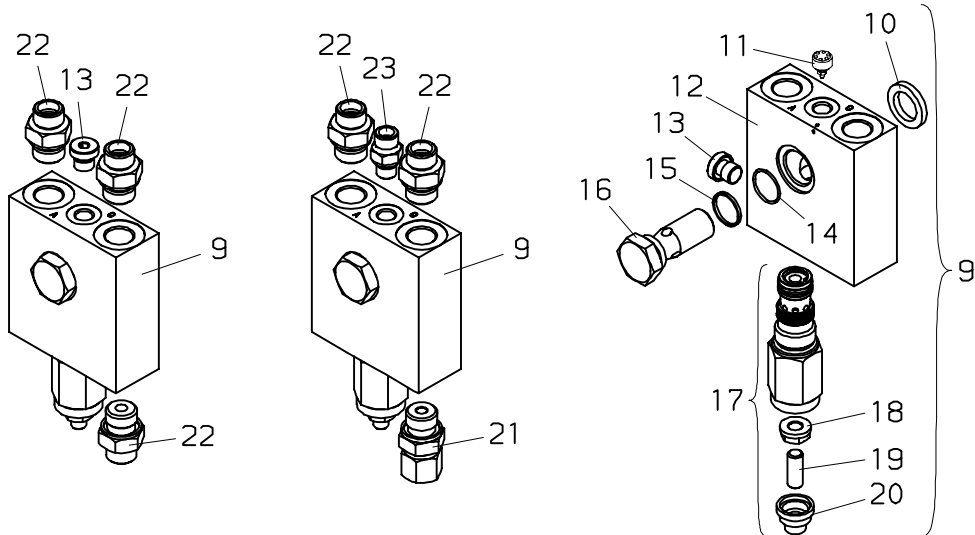
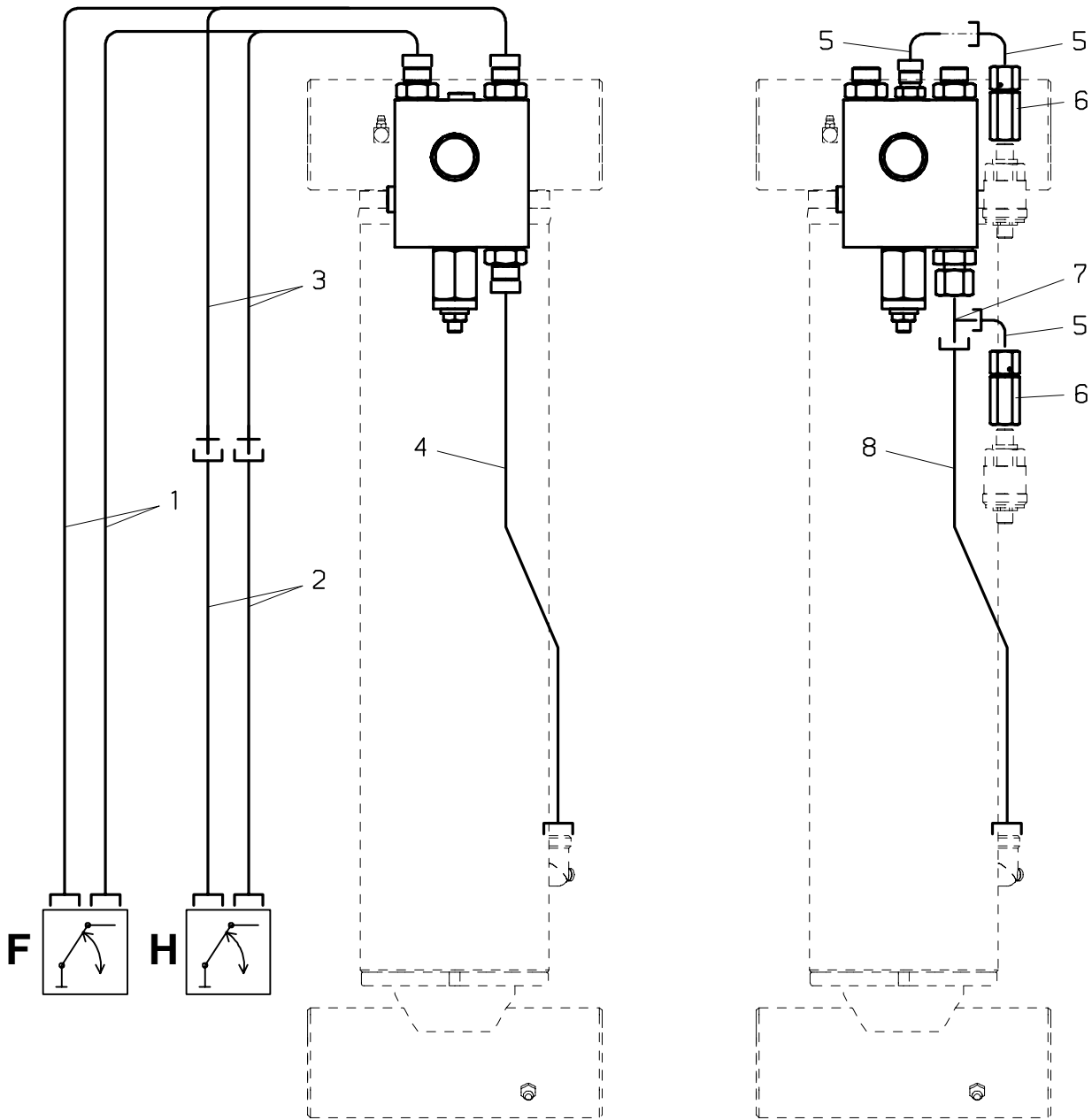
Nr. No.	Ersatzteil Nr. Sparepart no. No Piece de rechange	Stk. Qty. Nbre.	Teilebezeichnung	Description	Nomenclature	Abmessung Dimension Dimension
1	UP1448	1	Hubzylinder	Lifting cylinder	Verin de levage	
2	ELG 002	4	Lagerbüchse	Bearing bush	Bague de palier	
3	HBD 299	2	Distanzbüchse	Distance washer	Douille d'ecartement	
4	EA 023	1	Schmiernippel	Grease nipple	Graisseur	M 10x1 DIN 7141
5	HY1350	1	Zylinderrohr	Cylinder tube	Cylindre	
6	TD 525	1	Dichsatz (+8)	Seal kit (+8)	Pochette de joints (+8)	
7	HK 362A	1	Kolben	Piston	Piston	
8	EG 037	2	Führungsring	Guide ring	Bague de guidage	95 x 90 x 15
9	HV 363	1	Zylindermutter	Cylinder nut	Ecrou de verin	
10	ES 030	1	Gewindestift	Winding pin	Vis sans tete	M 8x8 DIN 913
11	HSK1216	1	Kolbenstange	Piston rod	Tige de piston	
12	EA 005	1	Schmiernippel	Grease nipple	Graisseur	M 10x1 DIN71412

040.0300

07/2001

PALFINGER

PK 12000



PALFINGER**PK 12000****Verrohrung-Hubzylinder
Pipes-Lifting cylinder
Tuyauter.-Verin de bras princ.**zu Tafel
to figure
voir planche**040.0300**

07/2001

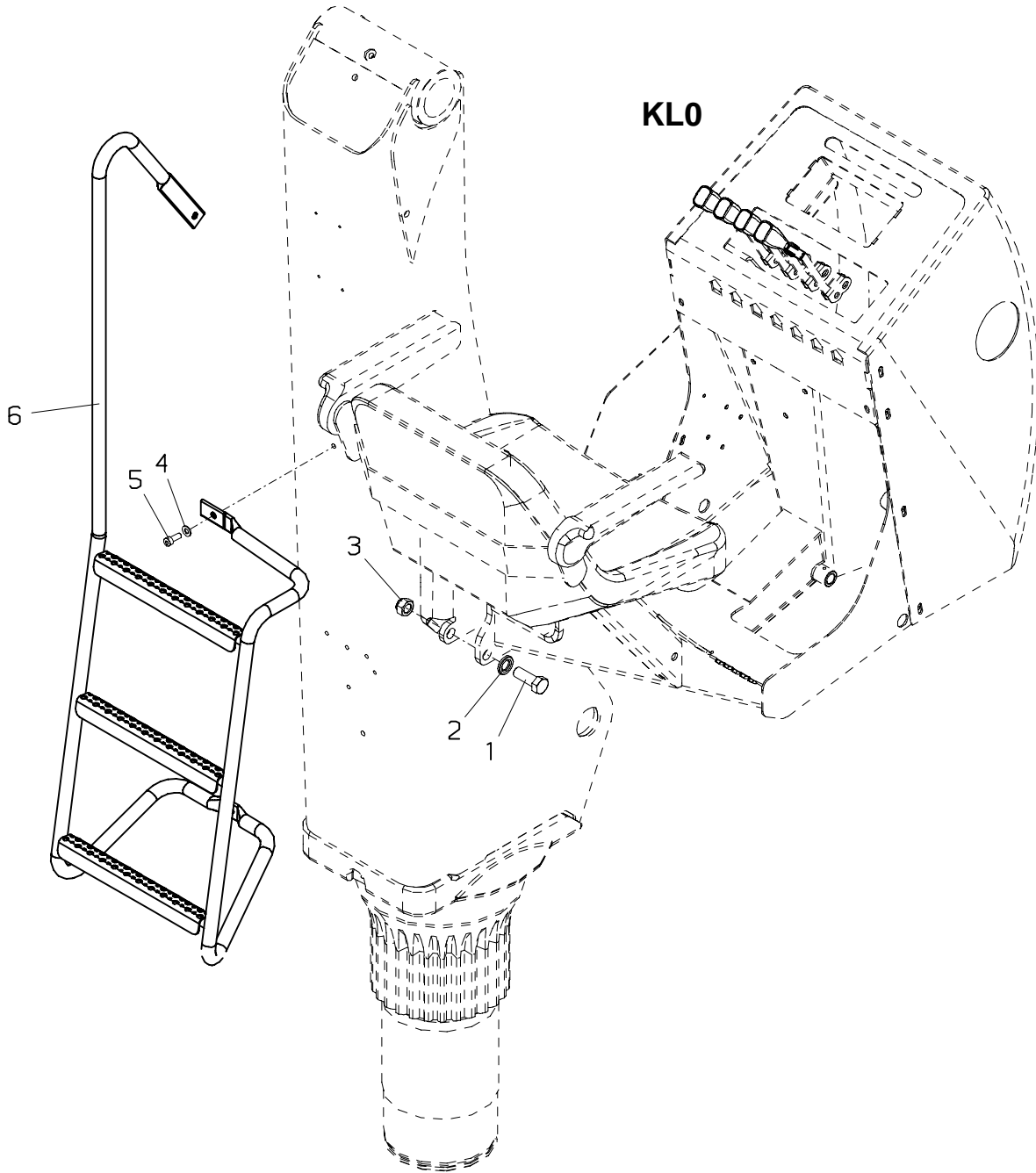
Nr. No.	Ersatzteil Nr. Sparepart no. No Piece de rechange	Stk. Qty. Nbre.	Teilebezeichnung	Description	Nomenclature	Abmessung Dimension Dimension
1	EH5108	2	Druckschlauch (F)	Hose (F)	Flexible (F)	NW 10x3700
2	EH5117	2	Druckschlauch (H)	Hose (H)	Flexible (H)	NW 10x1800
			(—>0711680)	(—>0711680)	(—>0711680)	
2	EH5236	2	Druckschlauch (H)	Hose (H)	Flexible (H)	NW 10x2000
			(0711681—>)	(0711681—>)	(0711681—>)	
3	EH5113	2	Druckschlauch (H)	Hose (H)	Flexible (H)	NW 10x1150
4	HLR 8496	1	Druckleitung	Pipe	Tuyau	D 12
5	EA 263	3	Winkelverschraubung	Angle coupling	Raccord de angle	evW 8 S
6	HLA 804	2	Verschraubung	Adaptor	Raccord	
7	EA1334	1	Verschraubung	Adaptor	Raccord	TR 12/08/12S
8	HLR 9126	1	Druckleitung	Pipe	Tuyau	D 12
9	UV392	1	Lasthalteventil	Load holding valve	Soupape pilote	
10	ED 370	1	Dichtkantring	Sealing ring	Rondelle de joint	KD 1/2"
11	EV 330	1	Schlauchbruchventil	Lock valve	Clapet de securite	
12	HG 161	1	Gehäuse	Housing	Carter	
13	EA 236	2	Verschlusschraube	Locking screw	Boucon m filete	vsti R 1/4"
14	EO 136	1	O-Ring	O-seal	Bague torique	D 22x1.5
15	ER 314	1	Stützring	Back up ring	Support de joint	D 22
16	HLA1013	1	Hohlschraube	Female screw	Vis creuse	
17	EV3941	1	Ventileinsatz	Valve insert	Insert. de soupape	
	TD 842		Dichtsatz (für EV3941)	Seal kit (for EV3941)	Pochette de joints (pour EV3941)	
18	EM 256	1	Dichtmutter	Sealing nut	Ecrou etancheite	M 10x1
19	ES1455	1	Gewindestift	Winding pin	Vis sans tete	M 10x1x40
20	EZ1438	1	Plombierkappe	Cape	Capouchon	
21	EA 260	1	Verschraubung	Adaptor	Raccord	evGE 12 SRed
22	EA 183	3	Verschraubung	Adaptor	Raccord	GE 12 SR 1/2"ED
23	EA 089	1	Verschraubung	Adaptor	Raccord	GE 8 SRed

040.0400

12/2002

PALFINGER

PK 12000



PALFINGER**PK 12000****Hochsitz
Top seat
Siege haute**zu Tafel
to figure
voir planche**040.0400**

12/2002

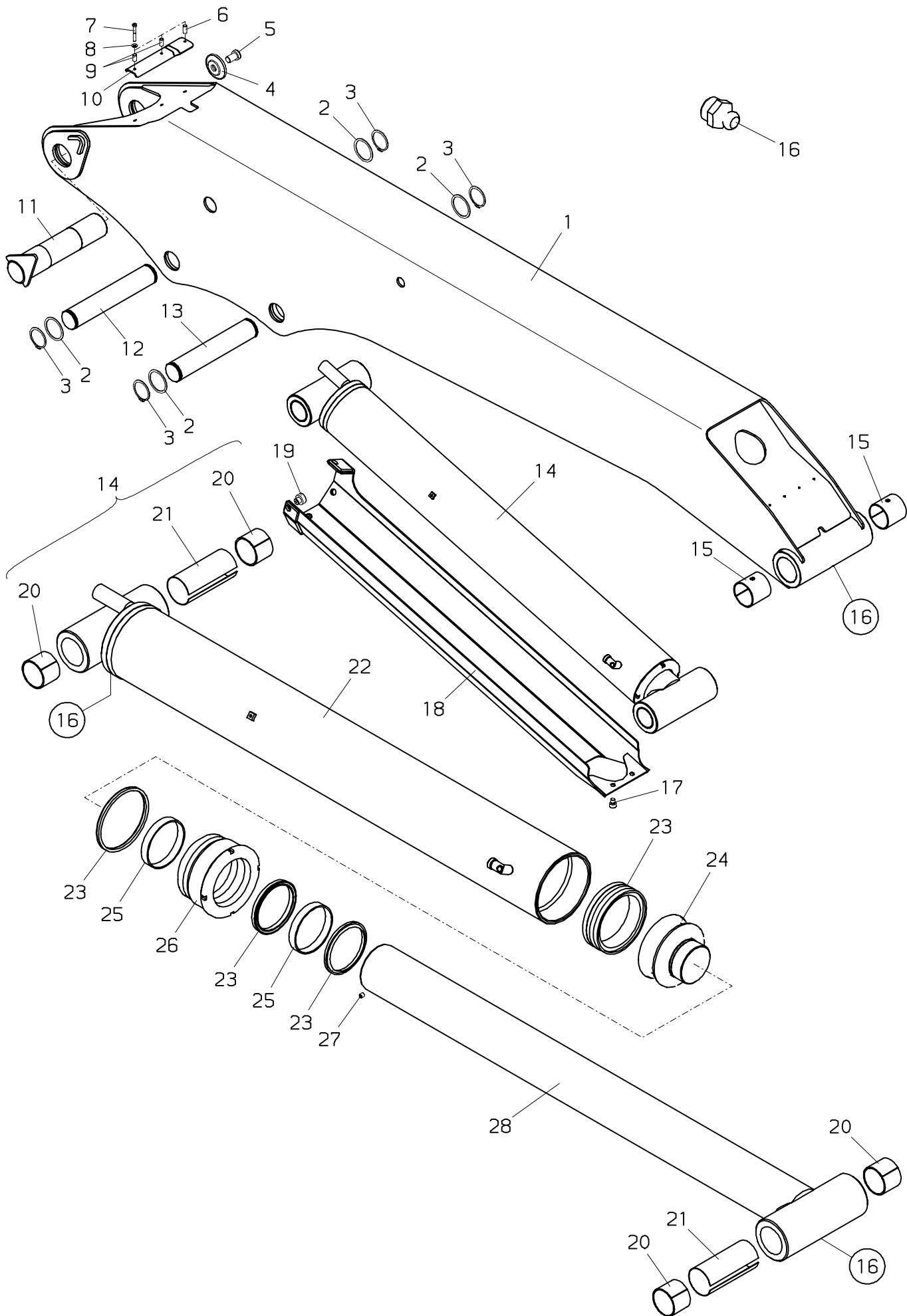
Nr. No. No.	Ersatzteil Nr. Sparepart no. No Piece de rechange	Stk. Qty. Nbre.	Teilebezeichnung	Description	Nomenclature	Abmessung Dimension Dimension
1	ES 188	4	Schraube	Screw	Vis	M 16x45 DIN 933
2	EK 358	4	Scheibe	Washer	Rondelle	D 17 DIN 6916
3	EM 031	4	Mutter	Nut	Ecrou	M 16 DIN 985
4	EK 003	3	Scheibe	Washer	Rondelle	D 8 DIN 125
5	ES 265	3	Schraube	Screw	Vis	M 8x20 DIN 912
6	HXE2041	1	Leiter	Ladder	Echelle	

050.0100

04/2005

PALFINGER

PK 12000



PALFINGER**PK 12000****Hauptarm
Main boom
Bras principal**zu Tafel
to figure
voir planche**050.0100**

04/2005

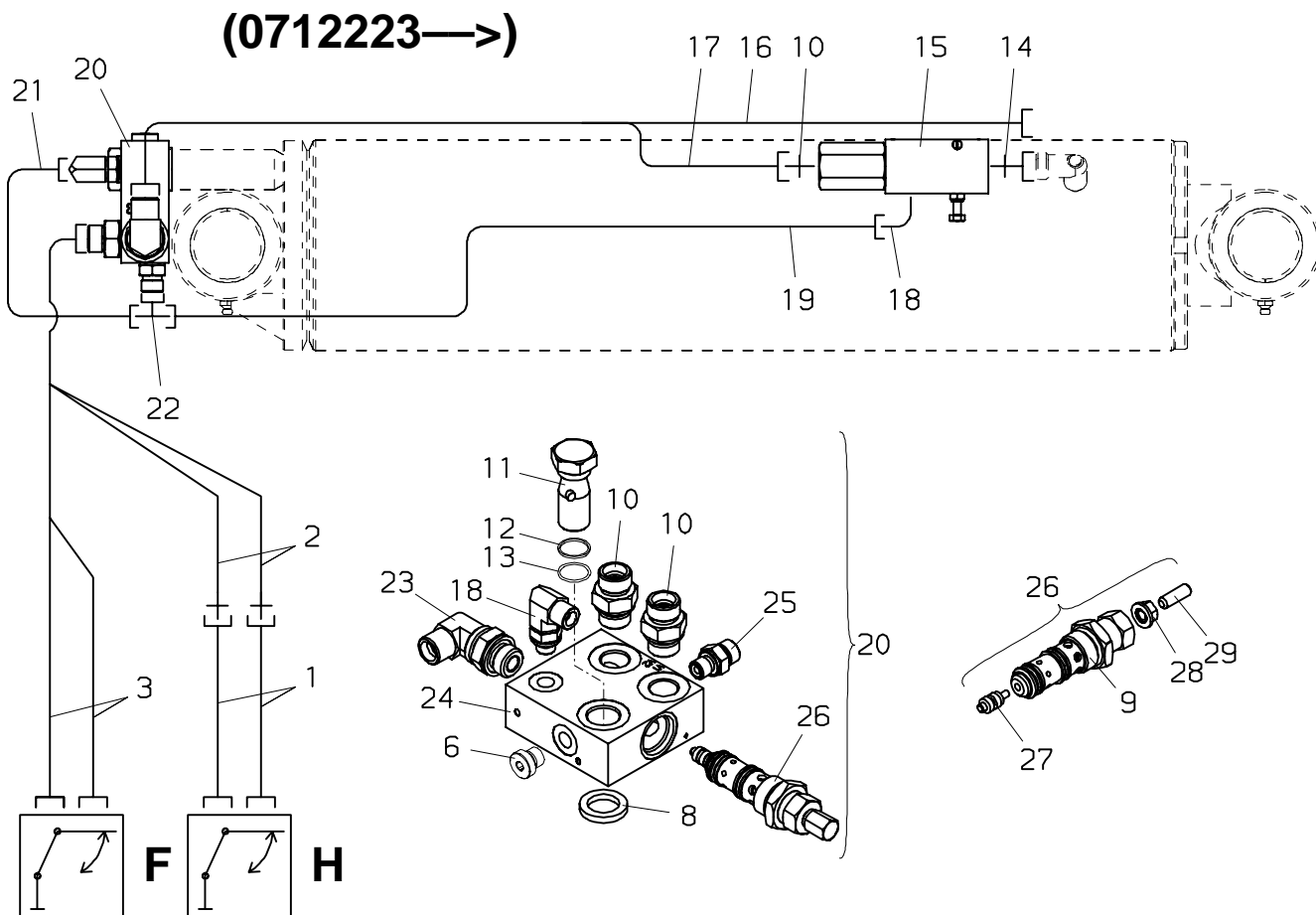
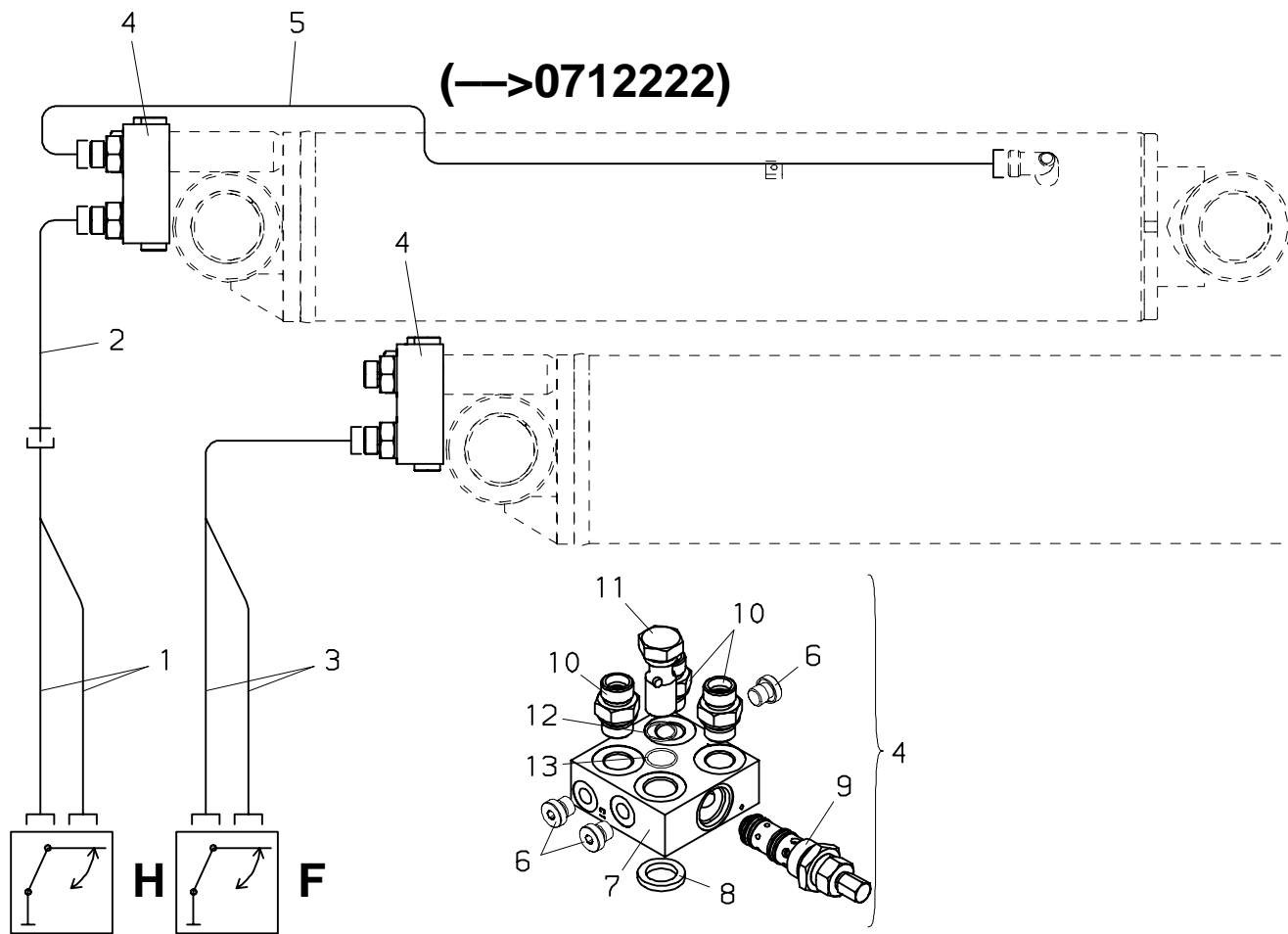
Nr. No.	Ersatzteil Nr. Sparepart no. No Piece de rechange	Stk. Qty. Nbre.	Teilebezeichnung	Description	Nomenclature	Abmessung Dimension Dimension
1	S206H01SA+00001	1	Hauptarm	Main boom	Bras principal	
2	HBS 874	4	Distanzscheibe	Distance washer	Douille d'ecartement	2 mm
2	HBS 998	4	Distanzscheibe	Distance washer	Douille d'ecartement	1,5 mm
3	EQ 086	4	Sicherungsring	Circlip	Circlips	D 50 DIN 471
4	HB 130	1	Scheibe	Washer	Rondelle	
5	ES 979	1	Schraube	Screw	Vis	M 16x25 DIN7984
6	HBS2074	1	Büchse	Bush	Gague	l=20 mm
7	ES 103	3	Schraube	Screw	Vis	M 6x45 DIN 6912
8	EK 043	3	Scheibe	Washer	Rondelle	D 6,4 DIN 134
9	HBS1361	2	Büchse	Bush	Gague	l=16 mm
10	HA3093	1	Schlauchklemme	Hose clamp	Bride de serrage	
11	HIG 660	1	Bolzen	Pin	Axe	
12	HI2895	1	Bolzen	Pin	Axe	
13	HI2932	1	Bolzen	Pin	Axe	
14	UP1449	1	Knickzylinder	Outer boom ram	Verin deuxieme bras	
15	ELG 011	2	Lagerbüchse	Bearing bush	Bague de palier	
16	EA 005	3	Schmiernippel	Grease nipple	Graisseur	M 10x1 DIN71412
17	ES 653	2	Schraube	Screw	Vis	M 10x12 DIN 912
18	HXE2119	1	Zylinderschutz	Protecting sheet	Toile de protection	
19	HF 109	4	Führung	Guide	Guidage	12 mm
20	ELG 002	4	Lagerbüchse	Bearing bush	Bague de palier	
21	HBD 300	2	Distanzbüchse	Distance washer	Douille d'ecartement	
22	HY1351	1	Zylinderrohr	Cylinder tube	Cylindre	
23	TD 525	1	Dichtsatz (+25)	Seal kit (+25)	Pochette de joints (+25)	
24	HK 362A	1	Kolben	Piston	Piston	
25	EG 037	2	Führungsring	Guide ring	Bague de guidage	95 x 90 x 15
26	HV 363	1	Zylindermutter	Cylinder nut	Ecrou de verin	
27	ES 030	1	Gewindestift	Winding pin	Vis sans tete	M 8x8 DIN 913
28	HSK1217	1	Kolbenstange	Piston rod	Tige de piston	

050.0200

04/2003

PALFINGER

PK 12000



PALFINGER**PK 12000****Verrohrung–Knickzylinder
Pipes–Outer boom ram
Tuyauter.–Verin deuxième bras**zu Tafel
to figure **050.0200**
voir planche

04/2003

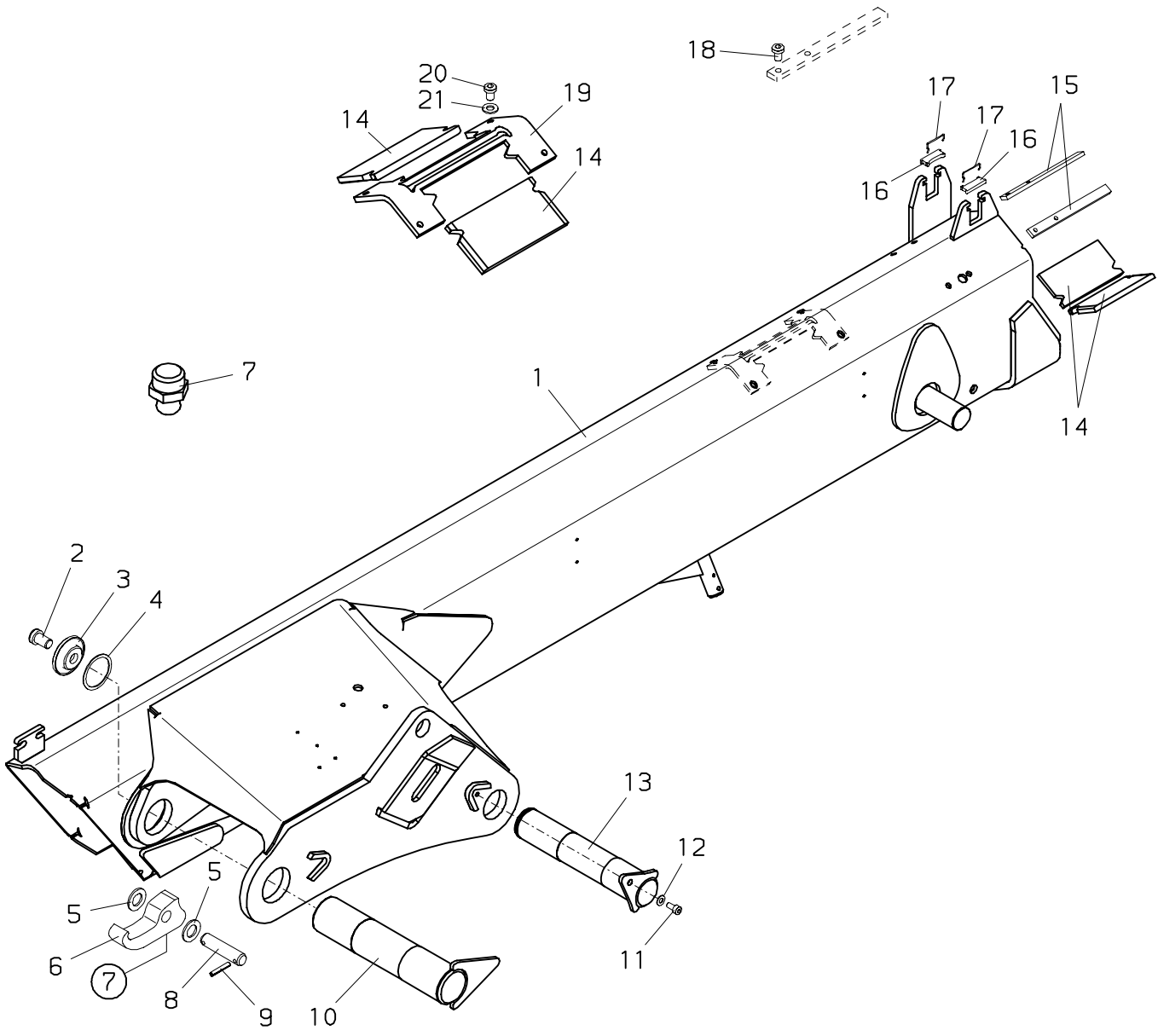
Nr. No. No.	Ersatzteil Nr. Sparepart no. No Piece de rechange	Stk. Qty. Nbre.	Teilebezeichnung	Description	Nomenclature	Abmessung Dimension Dimension
1	EH5117	2	Druckschlauch (H) (—>0711680)	Hose (H) (—>0711680)	Flexible (H) (—>0711680)	NW 10x1800
1	EH5236	2	Druckschlauch (H) (0711681—>)	Hose (H) (0711681—>)	Flexible (H) (0711681—>)	NW 10x2000
2	EH5114	2	Druckschlauch (H)	Hose (H)	Flexible (H)	NW 10x1300
3	EH5109	2	Druckschlauch (F)	Hose (F)	Flexible (F)	NW 10x3950
4	UV426–330	1	Lasthalteventil	Load holding valve	Soupape pilote	
5	HLR 8495	1	Druckleitung	Pipe	Tuyau	D 12
6	EA 236	3	Verschlußschraube	Locking screw	Boucon m filete	vsti R 1/4"
7	HG 142	1	Gehäuse	Housing	Carter	
8	ED 370	1	Dichtkantring	Sealing ring	Rondelle de joint	KD 1/2"
9	EV2151	1	Ventileinsatz	Valve insert	Insert. de soupape	
10	EA 183	4	Verschraubung	Adaptor	Raccord	GE 12 SR 1/2"ED
11	HLA 789A	1	Hohlschraube	Female screw	Vis creuse	
12	ER 223	1	Stützring	Back up ring	Support de joint	D 19x1.5
13	EO 208	1	O–Ring	O–seal	Bague torique	D 19x1.5
14	EA 260	1	Verschraubung	Adaptor	Raccord	evGE 12 SRed
15	EV 636 TD 849	1	Lasthalteventil Dichtsatz (für EV 636)	Load holding valve Seal kit (for EV 636)	Soupape pilote Pochette de joints (pour EV 636)	
16	HLR 9093	1	Druckleitung	Pipe	Tuyau	D 12
17	HLR10340	1	Druckleitung	Pipe	Tuyau	D 12
18	EA1747	2	Schwenkverschraubung	Banjo	Raccord tournant	WH 8S 1/4–O
19	HLR10341	1	Druckleitung	Pipe	Tuyau	D 8
20	UV452–330	1	Lasthalteventil	Load holding valve	Soupape pilote	
21	HLR 9107	1	Druckleitung (Ausf. Standard)	Pipe (Type standard)	Tuyau (Version standard)	D 8
21	HLR10342	1	Druckleitung (für EV 636)	Pipe (for EV 636)	Tuyau (pour EV 636)	D 8
22	EA1544	1	T–Verschraubung	T–coupling	Raccord–T	ET 08–S
23	EA1875	1	Schwenkverschraubung	Banjo	Raccord tournant	WH 12S 1/2–O
24	HG 175	1	Gehäuse	Housing	Carter	
25	EA 089	1	Verschraubung	Adaptor	Raccord	GE 8 SRed
26	EV 612 TD 204	1	Ventileinsatz Dichtsatz (für EV 612)	Valve insert Seal kit (for EV 612)	Insert. de soupape Pochette de joints (pour EV 612)	
27	EV2152	1	Kolben	Piston	Piston	
28	EM 199	1	Dichtmutter	Sealing nut	Ecrou etancheite	M 8x1.5
29	ES1036	1	Gewindestift	Winding pin	Vis sans tete	M 8x20 DIN 916

060.0100

02/2002

PALFINGER

PK 12000



PALFINGER**PK 12000****Knickarm
Outer boom
Deuxieme bras**zu Tafel
to figure
voir planche**060.0100**

02/2002

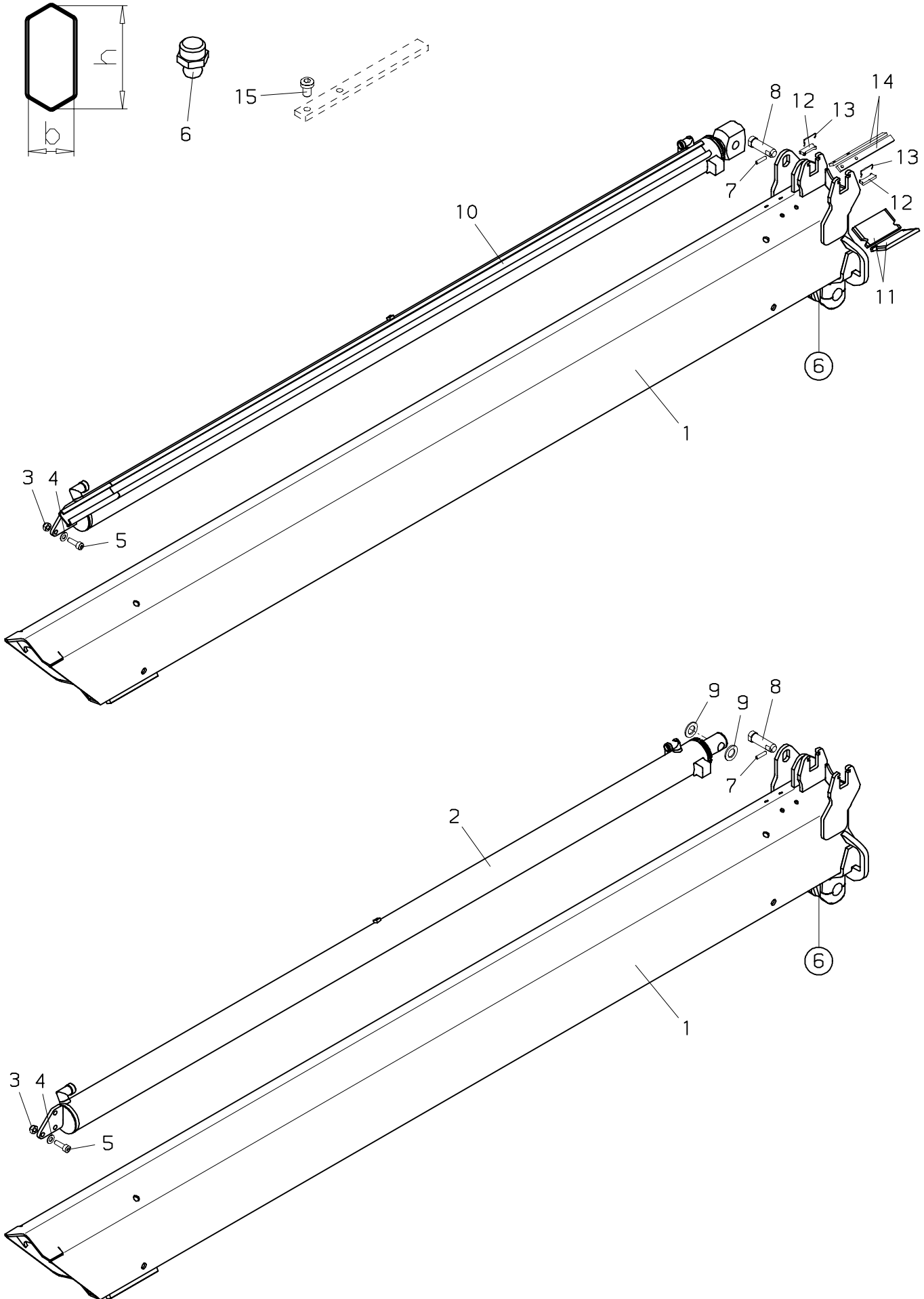
Nr. No. No.	Ersatzteil Nr. Sparepart no. No Piece de rechange	Stk. Qty. Nbre.	Teilebezeichnung	Description	Nomenclature	Abmessung Dimension Dimension
1	S206K02SA+00001	1	Knickarm	Outer boom	Deuxieme bras	
2	ES 979	1	Schraube	Screw	Vis	M 16x25 DIN7984
3	HB 130	1	Scheibe	Washer	Rondelle	
4	HBS 998	1	Distanzscheibe	Distance washer	Douille d'ecartement	1,5 mm
5	EK 176	2	Scheibe	Washer	Rondelle	D 20 DIN 125
6	HT5796	1	Haken	Hook	Crochet	
7	EA 005	1	Schmiernippel	Grease nipple	Graisserieur	M 10x1 DIN71412
8	HI 680	1	Bolzen	Pin	Axe	
9	EQ 056	2	Spannstift	Roll pin	Goupille mecan.	D 6x40 DIN 1481
10	HIG 660	1	Bolzen	Pin	Axe	
11	ES 264	1	Schraube	Screw	Vis	M 8x16 DIN 912
12	EK 003	1	Scheibe	Washer	Rondelle	D 8 DIN 125
13	HI 645	1	Bolzen	Pin	Axe	
14	HF 846A	4	Gleitpaket	Guide block	Patin de guidage	8 mm l=130 mm
14	HF 847A	4	Gleitpaket	Guide block	Patin de guidage	9 mm l=130 mm
14	HF 848A	4	Gleitpaket	Guide block	Patin de guidage	10 mm l=130 mm
14	HF 849A	4	Gleitpaket	Guide block	Patin de guidage	11 mm l=130 mm
14	HF 850A	4	Gleitpaket	Guide block	Patin de guidage	12 mm l=130 mm
14	HF 851A	4	Gleitpaket	Guide block	Patin de guidage	13 mm l=130 mm
15	HTR2951	2	Gleitpaket	Guide block	Patin de guidage	6 mm
15	HTR2952	2	Gleitpaket	Guide block	Patin de guidage	8 mm
15	HTR2953	2	Gleitpaket	Guide block	Patin de guidage	10 mm
15	HTR2982	2	Gleitpaket	Guide block	Patin de guidage	1 mm
16	HT5746	2	Halterung	Bearer	Support	
17	EF 144	2	Feder	Feather	Ressort	
18	ES1082	4	Schraube	Screw	Vis	M 8x12 DIN 7984
18	ES1089	4	Schraube	Screw	Vis	M 8x10 DIN 7984
19	HA3737A	1	Halterung	Bearer	Support	
20	ES1082	4	Schraube	Screw	Vis	M 8x12 DIN 7984
21	EK 003	4	Scheibe	Washer	Rondelle	D 8 DIN 125

070.0100

03/2006

PALFINGER

PK 12000



PALFINGER**PK 12000****Schubarm 1
Boom extension 1
Extension 1**zu Tafel
to figure
voir planche**070.0100**

03/2006

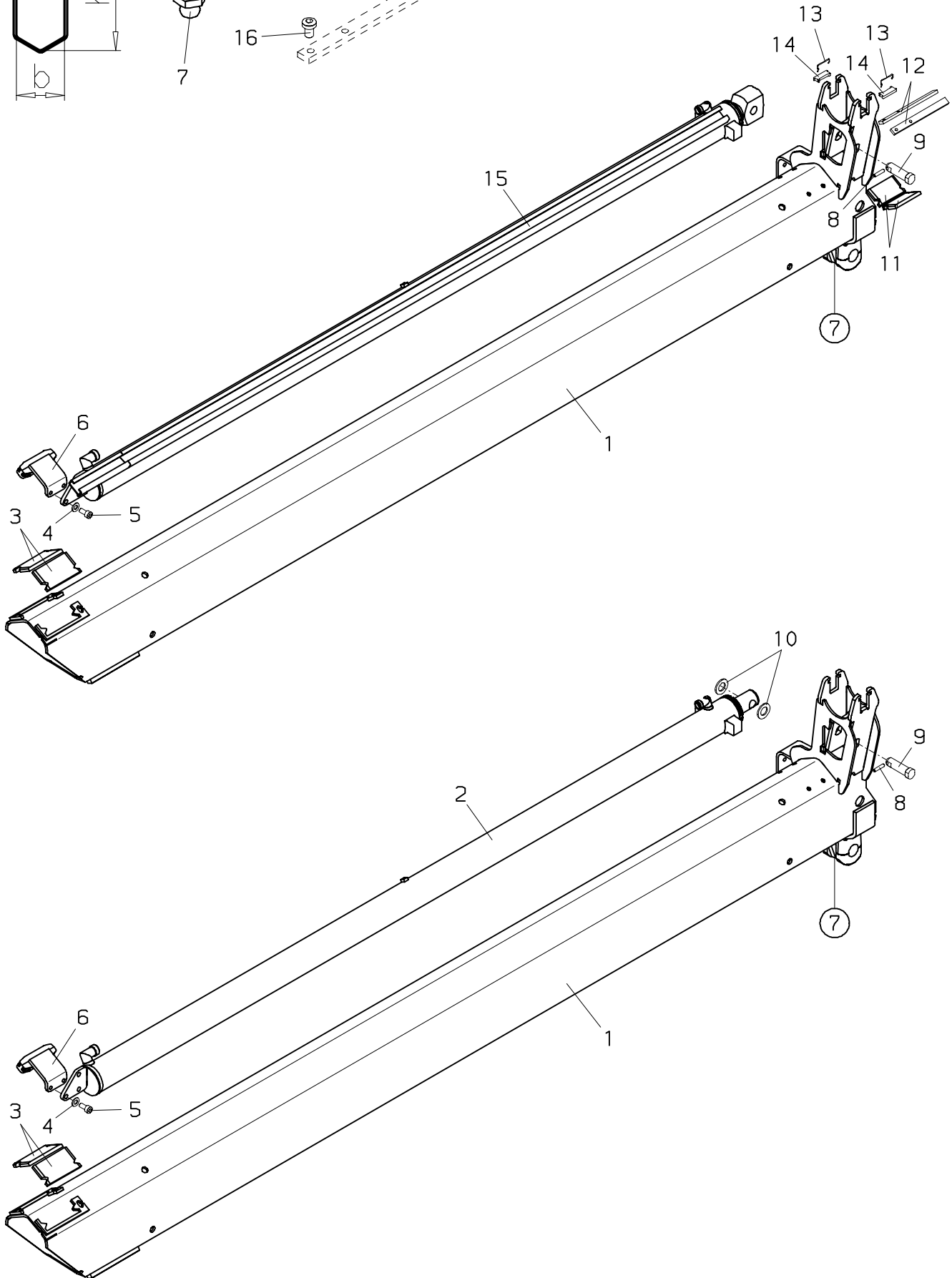
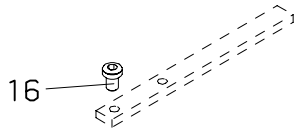
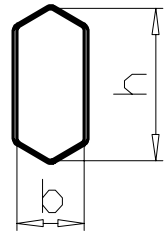
Nr. No.	Ersatzteil Nr. Sparepart no. No Piece de rechange	Stk. Qty. Nbre.	Teilebezeichnung	Description	Nomenclature	Abmessung Dimension Dimension
1	S106T01-A	1	Schubarm 1	Boom extension 1	Extension 1	260x140 mm
2	UP2075	1	Schubzylinder 1 (Seite 070.0600)	Boom extens. ram 1 (page 070.0600)	Verin d'extension 1 (page 070.0600)	
3	EM 021	2	Mutter	Nut	Ecrou	M 10 DIN 985
4	EK 007	2	Scheibe	Washer	Rondelle	D 10 DIN 125
5	ES 276	2	Schraube	Screw	Vis	M 10x30 DIN 912
6	EA 005	1	Schmiernippel	Grease nipple	Graisneur	M 10x1 DIN71412
7	EQ 218	1	Spannstift	Roll pin	Goupille mecan.	D 6x30 DIN 1481
8	HI 704	1	Bolzen	Pin	Axe	
9	EK 176	2	Scheibe	Washer	Rondelle	D 20 DIN 125
10	UP1452	1	Schubzylinder 1 (Seite 070.0600)	Boom extens. ram 1 (page 070.0600)	Verin d' extension 1 (page 070.0600)	
11	HF 840A	2	Gleitpaket	Guide block	Patin de guidage	8 mm l=105 mm
11	HF 841A	2	Gleitpaket	Guide block	Patin de guidage	9 mm l=105 mm
11	HF 842A	2	Gleitpaket	Guide block	Patin de guidage	10 mm l=105 mm
11	HF 843A	2	Gleitpaket	Guide block	Patin de guidage	11 mm l=105 mm
11	HF 844A	2	Gleitpaket	Guide block	Patin de guidage	12 mm l=105 mm
11	HF 845A	2	Gleitpaket	Guide block	Patin de guidage	13 mm l=105 mm
12	HT5746	2	Halterung	Bearer	Support	
13	EF 144	2	Feder	Feather	Ressort	
14	HTR2951	2	Gleitpaket	Guide block	Patin de guidage	6 mm
14	HTR2952	2	Gleitpaket	Guide block	Patin de guidage	8 mm
14	HTR2953	2	Gleitpaket	Guide block	Patin de guidage	10 mm
14	HTR2982	2	Gleitpaket	Guide block	Patin de guidage	1 mm
15	ES1082	4	Schraube	Screw	Vis	M 8x12 DIN 7984
15	ES1089	4	Schraube	Screw	Vis	M 8x10 DIN 7984

070.0200

03/2006

PALFINGER

PK 12000



PALFINGER**PK 12000****Schubarm 2
Boom extension 2
Extension 2**zu Tafel
to figure
voir planche**070.0200**

03/2006

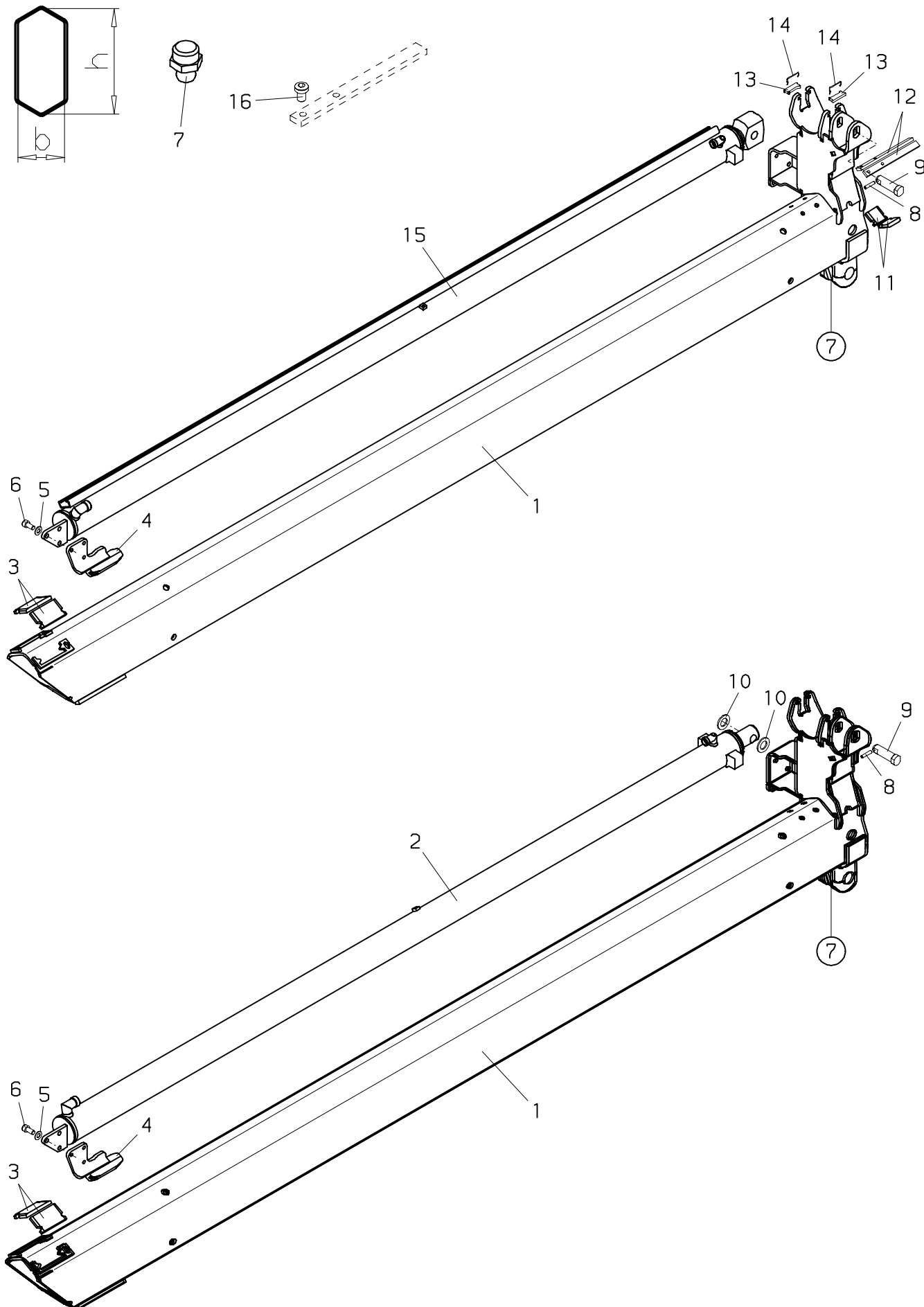
Nr. No.	Ersatzteil Nr. Sparepart no. No Piece de rechange	Stk. Qty. Nbre.	Teilebezeichnung	Description	Nomenclature	Abmessung Dimension Dimension
1	1160-711	1	Schubarm 2	Boom extension 2	Extension 2	224x120 mm
2	UP2075	1	Schubzylinder 2 (Seite 070.0600)	Boom extension ram 2 (page 070.0600)	Verin d'extension 2 (page 070.0600)	
3	HF 840A	2	Gleitpaket	Guide block	Patin de guidage	8 mm l=105 mm
3	HF 841A	2	Gleitpaket	Guide block	Patin de guidage	9 mm l=105 mm
3	HF 842A	2	Gleitpaket	Guide block	Patin de guidage	10 mm l=105 mm
3	HF 843A	2	Gleitpaket	Guide block	Patin de guidage	11 mm l=105 mm
3	HF 844A	2	Gleitpaket	Guide block	Patin de guidage	12 mm l=105 mm
3	HF 845A	2	Gleitpaket	Guide block	Patin de guidage	13 mm l=105 mm
4	EK 007	2	Scheibe	Washer	Rondelle	D 10 DIN 125
5	ES 050	2	Schraube	Screw	Vis	M 10x20 DIN 912
6	HXE1679B	1	Zylinderführung	Cylinder guide	Verin de guidage	
7	EA 005	1	Schmiernippel	Grease nipple	Graisseur	M 10x1 DIN71412
8	EQ 218	1	Spannstift	Roll pin	Goupille mecan.	D 6x30 DIN 1481
9	HI 704	1	Bolzen	Pin	Axe	
10	EK 176	2	Scheibe	Washer	Rondelle	D 21 DIN 6916
11	HF 834A	2	Gleitpaket	Guide block	Patin de guidage	8 mm l=80 mm
11	HF 835A	2	Gleitpaket	Guide block	Patin de guidage	9 mm l=80 mm
11	HF 836A	2	Gleitpaket	Guide block	Patin de guidage	10 mm l=80 mm
11	HF 837A	2	Gleitpaket	Guide block	Patin de guidage	11 mm l=80 mm
11	HF 838A	2	Gleitpaket	Guide block	Patin de guidage	12 mm l=80 mm
11	HF 839A	2	Gleitpaket	Guide block	Patin de guidage	13 mm l=80 mm
12	HTR2951	2	Gleitpaket	Guide block	Patin de guidage	6 mm
12	HTR2952	2	Gleitpaket	Guide block	Patin de guidage	8 mm
12	HTR2953	2	Gleitpaket	Guide block	Patin de guidage	10 mm
12	HTR2982	2	Gleitpaket	Guide block	Patin de guidage	1 mm
13	EF 144	2	Feder	Spring	Ressort	
14	HT5746	2	Halterung	Bearer	Support	
15	UP1452	1	Schubzylinder 2 (Seite 070.0600)	Boom extension ram 2 (page 070.0600)	Verin d'extension 2 (page 070.0600)	
16	ES1082	4	Schraube	Screw	Vis	M 8x12 DIN 7984
16	ES1089	4	Schraube	Screw	Vis	M 8x10 DIN 7984

070.0300

09/2000

PALFINGER

PK 12000



PALFINGER**PK 12000****Schubarm 3
Boom extension 3
Extension 3**zu Tafel
to figure
voir planche**070.0300**

09/2000

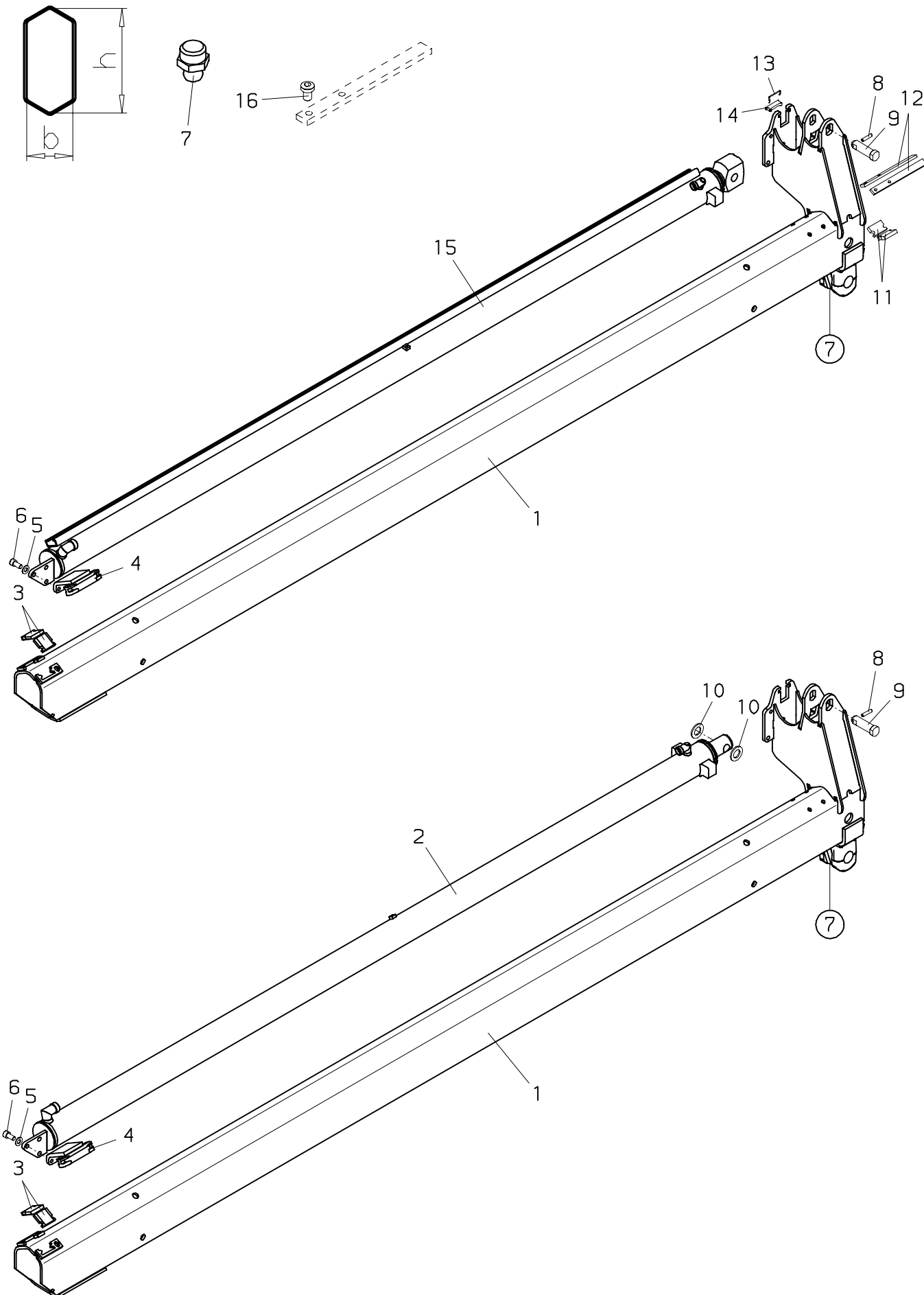
Nr. No.	Ersatzteil Nr. Sparepart no. No Piece de rechange	Stk. Qty. Nbre.	Teilebezeichnung	Description	Nomenclature	Abmessung Dimension Dimension
1	1160-712	1	Schubarm 3	Boom extension 3	Extension 3	188x98 mm
2	UP1454	1	Schubzylinder 3 (Seite 070.0600)	Boom extension ram 3 (page 070.0600)	Verin d'extension 3 (page 070.0600)	
3	HF 834A	2	Gleitpaket	Guide block	Patin de guidage	8 mm l=80 mm
3	HF 835A	2	Gleitpaket	Guide block	Patin de guidage	9 mm l=80 mm
3	HF 836A	2	Gleitpaket	Guide block	Patin de guidage	10 mm l=80 mm
3	HF 837A	2	Gleitpaket	Guide block	Patin de guidage	11 mm l=80 mm
3	HF 838A	2	Gleitpaket	Guide block	Patin de guidage	12 mm l=80 mm
3	HF 839A	2	Gleitpaket	Guide block	Patin de guidage	13 mm l=80 mm
4	HXE1624A	1	Zylinderführung	Cylinder guide	Verin de guidage	
5	EK 007	3	Scheibe	Washer	Rondelle	D 10 DIN 125
6	ES 050	3	Schraube	Screw	Vis	M 10x20 DIN 912
7	EA 005	1	Schmiernippel	Grease nipple	Graisseur	M 10x1 DIN71412
8	EQ 218	1	Spannstift	Roll pin	Goupille mecan.	D 6x30 DIN 1481
9	HI 704	1	Bolzen	Pin	Axe	
10	EK 176	2	Scheibe	Washer	Rondelle	D 21 DIN 6916
11	HF 829	2	Gleitpaket	Guide block	Patin de guidage	8 mm l=40 mm
11	HF 830	2	Gleitpaket	Guide block	Patin de guidage	9 mm l=40 mm
11	HF 831	2	Gleitpaket	Guide block	Patin de guidage	10 mm l=40 mm
11	HF 832	2	Gleitpaket	Guide block	Patin de guidage	11 mm l=40 mm
11	HF 833	2	Gleitpaket	Guide block	Patin de guidage	12 mm l=40 mm
12	HTR2951	2	Gleitpaket	Guide block	Patin de guidage	6 mm
12	HTR2952	2	Gleitpaket	Guide block	Patin de guidage	8 mm
12	HTR2953	2	Gleitpaket	Guide block	Patin de guidage	10 mm
12	HTR2982	2	Gleitpaket	Guide block	Patin de guidage	1 mm
13	HT5746	2	Halterung	Bearer	Support	
14	EF 144	2	Feder	Spring	Ressort	
15	UP1453	1	Schubzylinder 3 (Seite 070.0600)	Boom extension ram 3 (page 070.0600)	Verin d'extension 3 (page 070.0600)	
16	ES1082	4	Schraube	Screw	Vis	M 8x12 DIN 7984
16	ES1089	4	Schraube	Screw	Vis	M 8x10 DIN 7984

070.0400

09/2000

PALFINGER

PK 12000



PALFINGER**PK 12000****Schubarm 4
Boom extension 4
Extension 4**zu Tafel
to figure
voir planche**070.0400**

09/2000

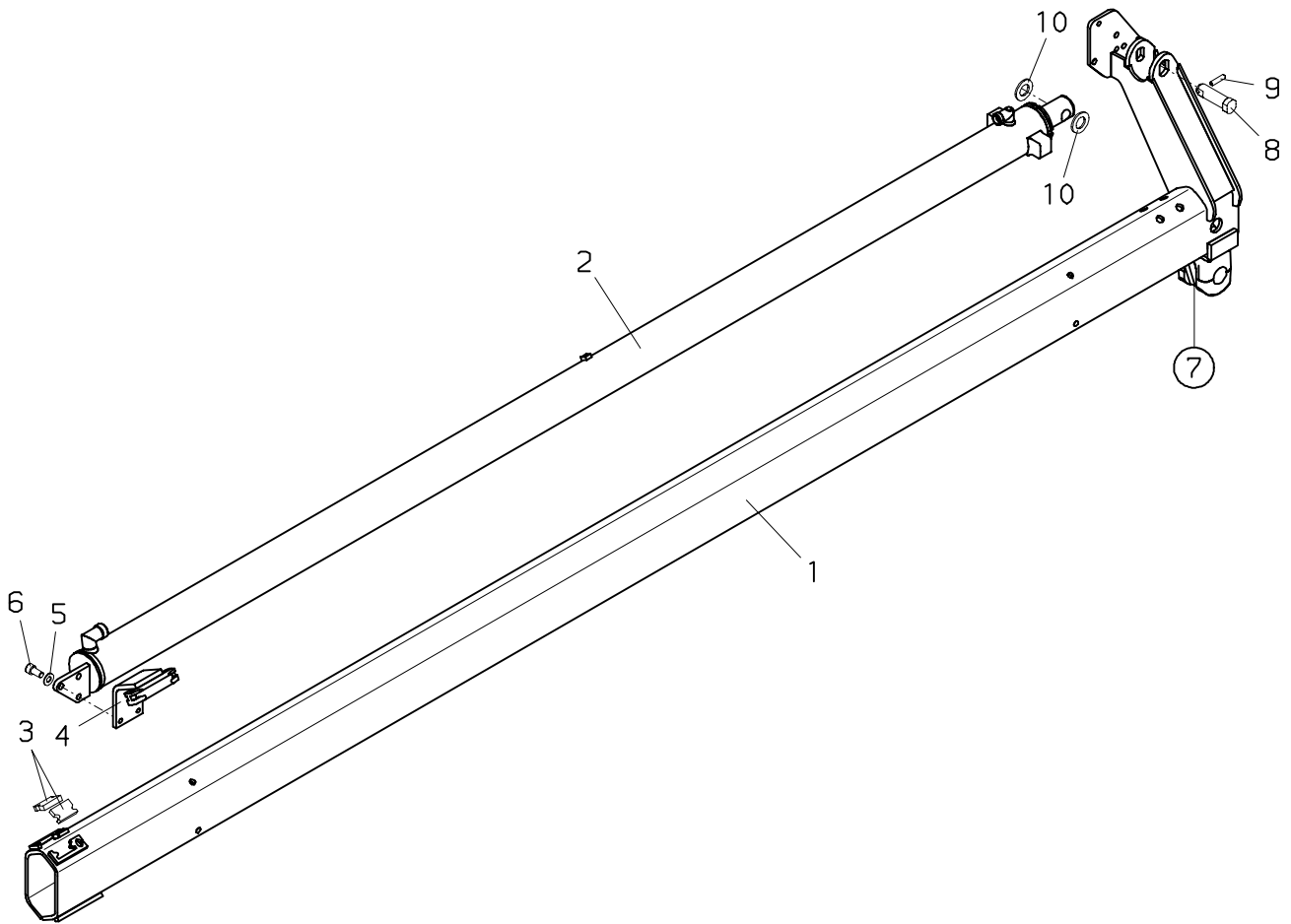
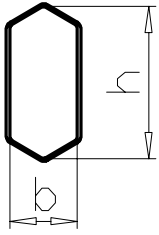
Nr. No.	Ersatzteil Nr. Sparepart no. No Piece de rechange	Stk. Qty. Nbre.	Teilebezeichnung	Description	Nomenclature	Abmessung Dimension Dimension
1	1160-713	1	Schubarm 4	Boom extension 4	Extension 4	155x79 mm
2	UP1454	1	Schubzylinder 4 (Seite 070.0600)	Boom extension ram 4 (page 070.0600)	Verin d'extension 4 (page 070.0600)	
3	HF 829	2	Gleitpaket	Guide block	Patin de guidage	8 mm l=40 mm
3	HF 830	2	Gleitpaket	Guide block	Patin de guidage	9 mm l=40 mm
3	HF 831	2	Gleitpaket	Guide block	Patin de guidage	10 mm l=40 mm
3	HF 832	2	Gleitpaket	Guide block	Patin de guidage	11 mm l=40 mm
3	HF 833	2	Gleitpaket	Guide block	Patin de guidage	12 mm l=40 mm
4	HXE1679B	1	Zylinderführung	Cylinder guide	Verin de guidage	
5	EK 007	2	Scheibe	Washer	Rondelle	D 10 DIN 125
6	ES 050	2	Schraube	Screw	Vis	M 10x20 DIN 912
7	EA 005	1	Schmiernippel	Grease nipple	Graisseur	M 10x1 DIN71412
8	EQ 218	1	Spannstift	Roll pin	Goupille mecan.	D 6x30 DIN 1481
9	HI 704	1	Bolzen	Pin	Axe	
10	EK 176	2	Scheibe	Washer	Rondelle	D 21 DIN 6916
11	HF 824	2	Gleitpaket	Guide block	Patin de guidage	8 mm l=40mm
11	HF 825	2	Gleitpaket	Guide block	Patin de guidage	9 mm l=40mm
11	HF 826	2	Gleitpaket	Guide block	Patin de guidage	10 mm l=40mm
11	HF 827	2	Gleitpaket	Guide block	Patin de guidage	11 mm l=40mm
11	HF 828	2	Gleitpaket	Guide block	Patin de guidage	12 mm l=40mm
12	HTR2951	2	Gleitpaket	Guide block	Patin de guidage	6 mm
12	HTR2952	2	Gleitpaket	Guide block	Patin de guidage	8 mm
12	HTR2953	2	Gleitpaket	Guide block	Patin de guidage	10 mm
12	HTR2982	2	Gleitpaket	Guide block	Patin de guidage	1 mm
13	EF 144	1	Feder	Spring	Ressort	
14	HT5746	1	Halterung	Bearer	Support	
15	UP1453	1	Schubzylinder 4 (Seite 070.0600)	Boom extension ram 4 (page 070.0600)	Verin d'extension 4 (page 070.0600)	
16	ES1082	4	Schraube	Screw	Vis	M 8x12 DIN 7984
16	ES1089	4	Schraube	Screw	Vis	M 8x10 DIN 7984

070.0500

09/2000

PALFINGER

PK 12000



PALFINGER**PK 12000****Schubarm 5
Boom extension 5
Extension 5**zu Tafel
to figure
voir planche**070.0500**

09/2000

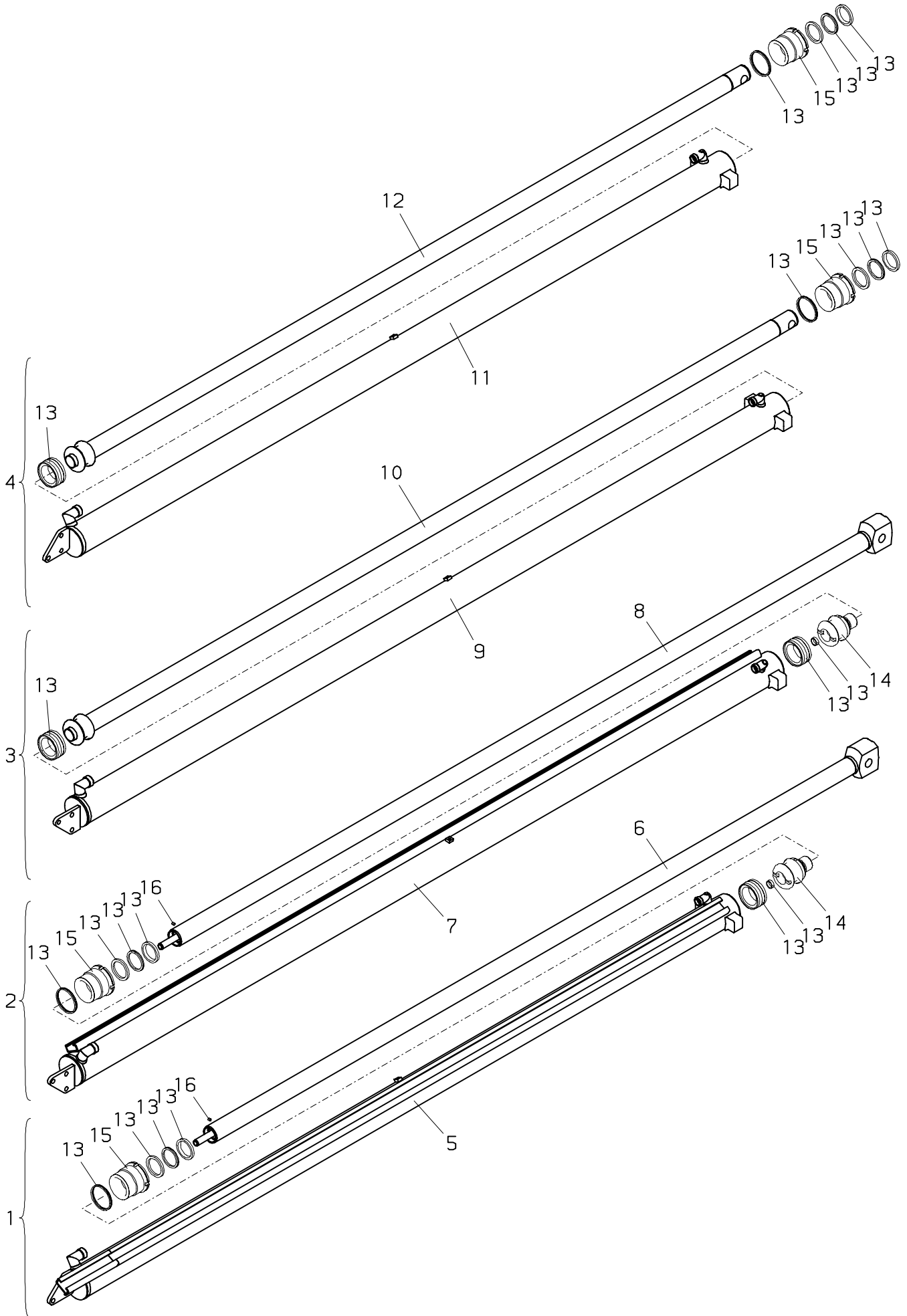
Nr. No.	Ersatzteil Nr. Sparepart no. No Piece de rechange	Stk. Qty. Nbre.	Teilebezeichnung	Description	Nomenclature	Abmessung Dimension Dimension
1	1160-714	1	Schubarm V	Boom Extension V	Extension V	123x62 mm
2	UP1454	1	Schubzylinder 5 (Seite 070.0600)	Boom extension ram 5 (page 070.0600)	Verin d'extension 5 (page 070.0600)	
3	HF 824	2	Gleitpaket	Guide block	Patin de guidage	8 mm l=40mm
3	HF 825	2	Gleitpaket	Guide block	Patin de guidage	9 mm l=40mm
3	HF 826	2	Gleitpaket	Guide block	Patin de guidage	10 mm l=40mm
3	HF 827	2	Gleitpaket	Guide block	Patin de guidage	11 mm l=40mm
3	HF 828	2	Gleitpaket	Guide block	Patin de guidage	12 mm l=40mm
4	HXE1623A	1	Zylinderführung	Cylinder guide	Verin de guidage	
5	EK 007	2	Scheibe	Washer	Rondelle	D 10 DIN 125
6	ES 050	2	Schraube	Screw	Vis	M 10x20 DIN 912
7	EA 005	1	Schmiernippel	Grease nipple	Graisseur	M 10x1 DIN71412
8	HI 704	1	Bolzen	Pin	Axe	
9	EQ 218	1	Spannstift	Roll pin	Goupille mecan.	D 6x30 DIN 1481
10	EK 176	2	Scheibe	Washer	Rondelle	D 21 DIN 6916

070.0600

03/2006

PALFINGER

PK 12000



PALFINGER**PK 12000****Schubzylinder 1-5
Boom extensions ram 1-5
Verin d'extension 1-5**zu Tafel
to figure
voir planche**070.0600**

03/2006

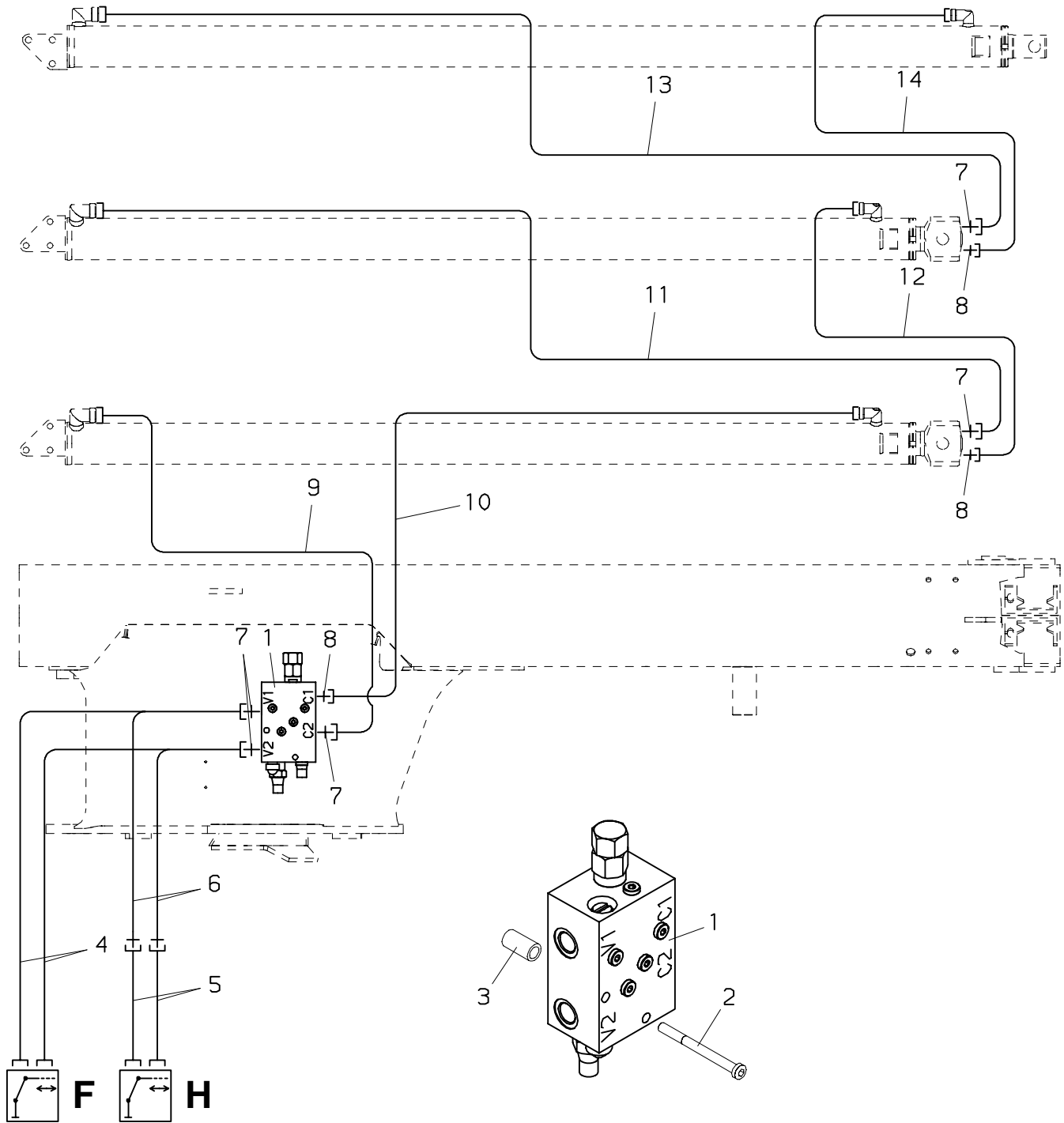
Nr. No.	Ersatzteil Nr. Sparepart no. No Piece de rechange	Stk. Qty. Nbre.	Teilebezeichnung	Description	Nomenclature	Abmessung Dimension Dimension
1	UP1452	1	Schubzylinder 1 (Ausführung A)	Boom extens. ram 1 (Type A)	Verin d' extension 1 (Version A)	
1	UP1452	1	Schubzylinder 2 (Ausführung B)	Boom extension ram 2 (Type B)	Verin d'extension 2 (Version B)	
2	UP1453	1	Schubzylinder 3 (Ausführung C)	Boom extension ram 3 (Type C)	Verin d'extension 3 (Version C)	
2	UP1453	1	Schubzylinder 4 (Ausführung D)	Boom extension ram 4 (Type D)	Verin d'extension 4 (Version D)	
3	UP1454	1	Schubzylinder 3 (Ausführung B)	Boom extension ram 3 (Type B)	Verin d'extension 3 (Version B)	
3	UP1454	1	Schubzylinder 4 (Ausführung C)	Boom extension ram 4 (Type C)	Verin d'extension 4 (Version C)	
3	UP1454	1	Schubzylinder 5 (Ausführung D)	Boom extension ram 5 (Type D)	Verin d'extension 5 (Version D)	
4	UP2075	1	Schubzylinder 1 (Ausf. Standard)	Boom extens. ram 1 (Type standard)	Verin d'extension 1 (Version standard)	
4	UP2075	1	Schubzylinder 2 (Ausführung A)	Boom extension ram 2 (Type A)	Verin d'extension 2 (Version A)	
5	HY1353	1	Zylinderrohr	Cylinder tube	Cylindre	
6	HSK1219	1	Kolbenstange	Piston rod	Tige de piston	
7	HY1354	1	Zylinderrohr	Cylinder tube	Cylindre	
8	HSK1220	1	Kolbenstange	Piston rod	Tige de piston	
9	HY1355	1	Zylinderrohr	Cylinder tube	Cylindre	
10	HSK1221	1	Kolbenstange	Piston rod	Tige de piston	
11	HY1841	1	Zylinderrohr	Cylinder tube	Cylindre	
12	HSK1266	1	Kolbenstange	Piston rod	Tige de piston	
13	TD 528	4	Dichtsatz	Seal kit	Pochette de joints	
14	HK 300	2	Kolben	Piston	Piston	
15	HV 370	4	Zylindermutter	Cylinder nut	Ecrou de verin	
16	ES 228	2	Gewindestift	Winding pin	Vis sans tete	M 6x6 DIN 913

070.0700

11/2004

PALFINGER

PK 12000



PALFINGER**PK 12000****Verrohrung–Schubzylinder
Pipes–Boom extens. ram
Tuyauteries–Verin d’extension**zu Tafel
to figure
voir planche**070.0700**

11/2004

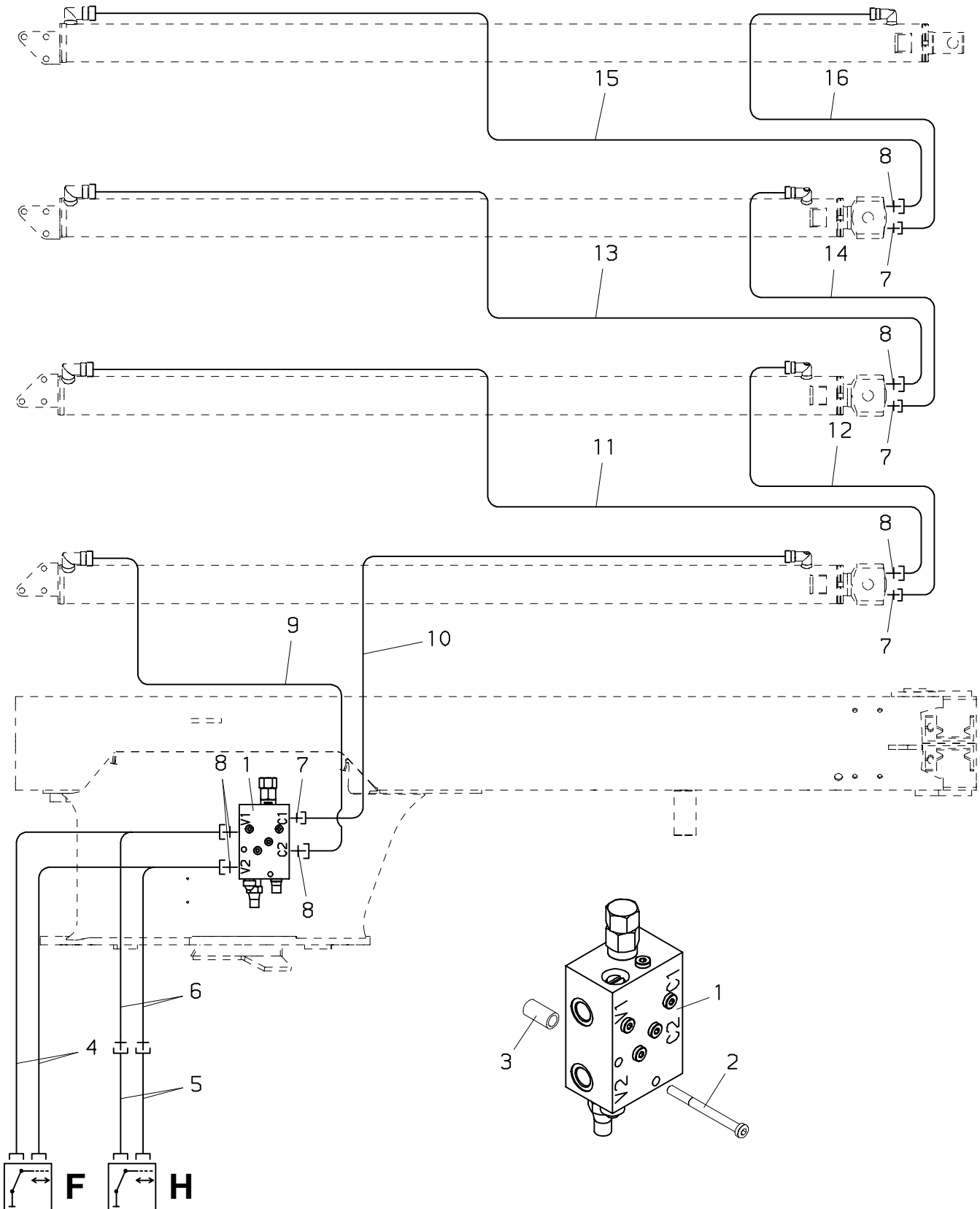
Nr. No.	Ersatzteil Nr. Sparepart no. No Piece de rechange	Stk. Qty. Nbre.	Teilebezeichnung	Description	Nomenclature	Abmessung Dimension Dimension
1	EV5144	1	Lasthalteventil	Load holding valve	Soupape pilote	
2	ES 888	2	Schraube	Screw	Vis	M 8x90 DIN 7984
3	HBS1073	2	Distanzbüchse	Distance washer	Douille d'ecartement	l=30 mm
4	EH5110	2	Druckschlauch (F)	Hose (F)	Flexible (F)	NW 12x6400
5	EH5118	2	Druckschlauch (H)	Hose (H)	Flexible (H)	NW 12x1800
			(—>0711680)	(—>0711680)	(—>0711680)	
5	EH5237	2	Druckschlauch (H)	Hose (H)	Flexible (H)	NW 12x1800
			(0711681—>)	(0711681—>)	(0711681—>)	
6	EH3782	2	Druckschlauch (H)	Hose (H)	Flexible (H)	NW 12x3800
7	EA 074	5	Verschraubung	Adaptor	Raccord	GE 16 S R1/2"
8	EA 183	3	Verschraubung	Adaptor	Raccord	GE 12 SR 1/2"ED
9	HLR 8921	1	Druckleitung	Pipe	Tuyau	D 16
10	HLR 8922	1	Druckleitung	Pipe	Tuyau	D 12
11	HLR 8275	1	Druckleitung	Pipe	Tuyau	D 16
12	HLR 8276	1	Druckleitung	Pipe	Tuyau	D 12
13	HLR 8467	1	Druckleitung	Pipe	Tuyau	D 16
14	HLR 8278	1	Druckleitung	Pipe	Tuyau	D 12

070.0800

09/2004

PALFINGER

PK 12000



PALFINGER**PK 12000**
Verrohrung–Schubzylinder
Pipes–Boom extens. ram
Tuyauteries–Verin d’extension

 zu Tafel
 to figure
 voir planche
070.0800

09/2004

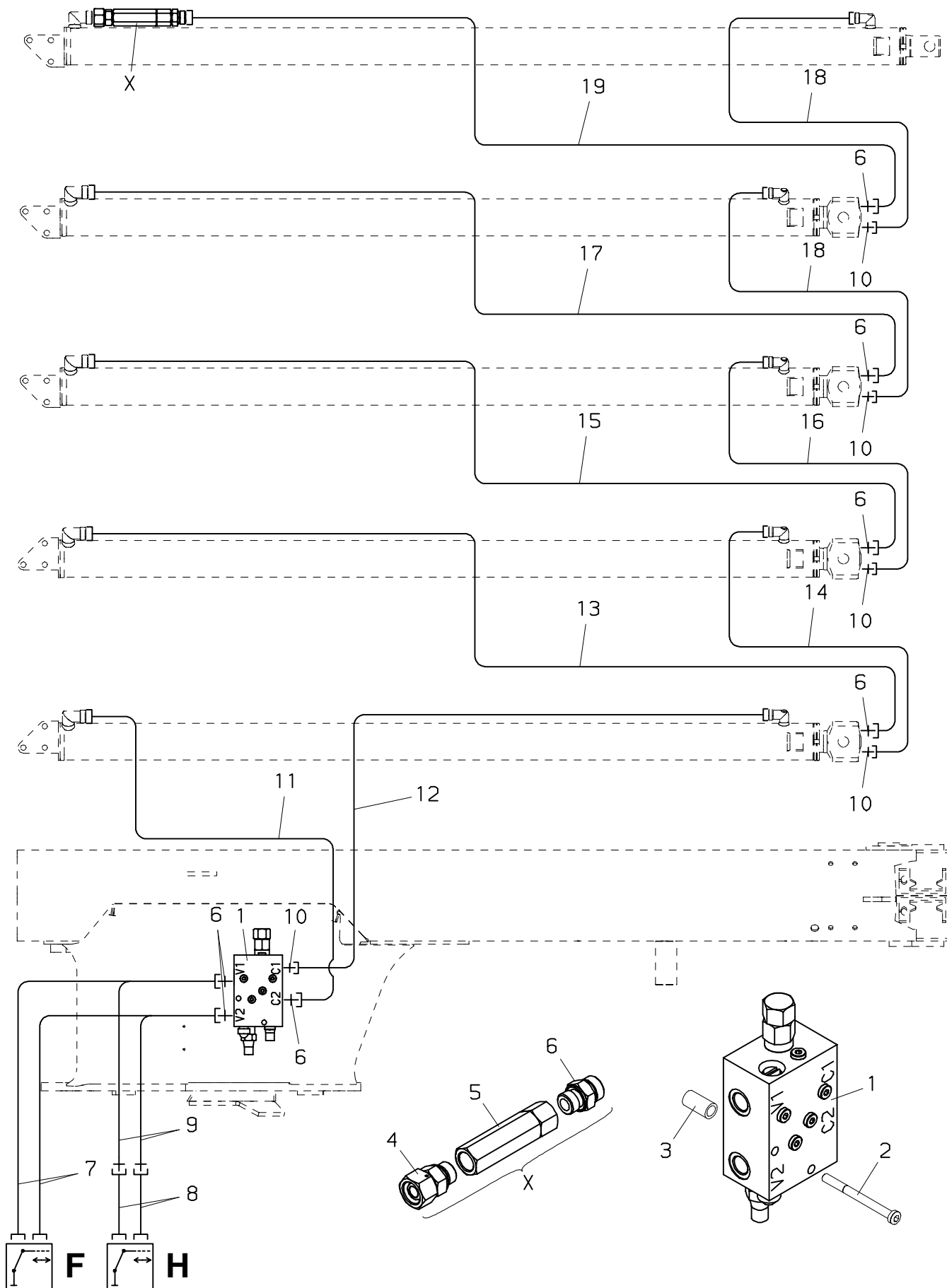
Nr. No.	Ersatzteil Nr. Sparepart no. No Piece de rechange	Stk. Qty. Nbre.	Teilebezeichnung	Description	Nomenclature	Abmessung Dimension Dimension
1	EV5144	1	Lasthalteventil	Load holding valve	Soupape pilote	
2	ES 888	2	Schraube	Screw	Vis	M 8x90 DIN 7984
3	HBS1073	2	Distanzbüchse	Distance washer	Douille d'ecartement	l=30 mm
4	EH5110	2	Druckschlauch (F)	Hose (F)	Flexible (F)	NW 12x6400
5	EH5118	2	Druckschlauch (H)	Hose (H)	Flexible (H)	NW 12x1800
			(—>0711680)	(—>0711680)	(—>0711680)	
5	EH5237	2	Druckschlauch (H)	Hose (H)	Flexible (H)	NW 12x1800
			(0711681—>)	(0711681—>)	(0711681—>)	
6	EH3782	2	Druckschlauch (H)	Hose (H)	Flexible (H)	NW 12x3800
7	EA 183	4	Verschraubung	Adaptor	Raccord	GE 12 SR 1/2"ED
8	EA 074	6	Verschraubung	Adaptor	Raccord	GE 16 S R1/2"
9	HLR 8921	1	Druckleitung	Pipe	Tuyau	D 16
10	HLR 8922	1	Druckleitung	Pipe	Tuyau	D 12
11	HLR 8275	1	Druckleitung	Pipe	Tuyau	D 16
12	HLR 8276	1	Druckleitung	Pipe	Tuyau	D 12
13	HLR 8277	1	Druckleitung	Pipe	Tuyau	D 16
14	HLR 8468	1	Druckleitung	Pipe	Tuyau	D 12
15	HLR 8469	1	Druckleitung	Pipe	Tuyau	D 16
16	HLR 8466	1	Druckleitung	Pipe	Tuyau	D 12

070.0900

09/2004

PALFINGER

PK 12000



PALFINGER**PK 12000**
Verrohrung–Schubzylinder
Pipes–Boom extens. ram
Tuyauteries–Verin d’extension

 zu Tafel
 to figure
 voir planche
070.0900

09/2004

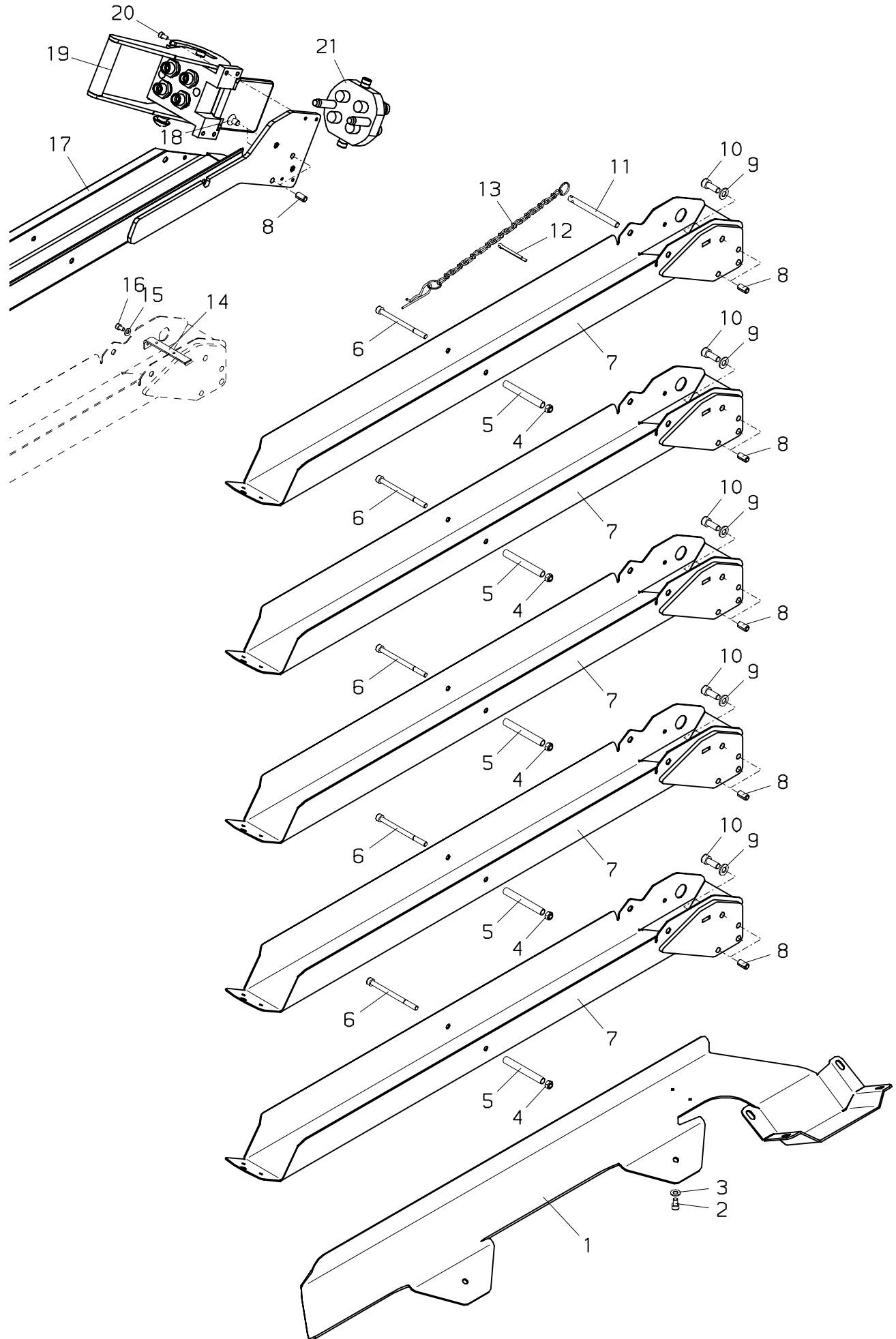
Nr. No.	Ersatzteil Nr. Sparepart no. No Piece de rechange	Stk. Qty. Nbre.	Teilebezeichnung	Description	Nomenclature	Abmessung Dimension Dimension
1	EV5144	1	Lasthalteventil	Load holding valve	Soupape pilote	
2	ES 888	2	Schraube	Screw	Vis	M 8x90 DIN 7984
3	HBS1073	2	Distanzbüchse	Distance washer	Douille d'ecartement	l=30 mm
4	EA 181	1	Verschraubung	Adaptor	Raccord	EGE 16S 1/2"-ed
5	EV 363/040	1	Vorspannventil	Pretension valve	Soupape pre-tension	40 bar
6	EA 074	8	Verschraubung	Adaptor	Raccord	GE 16 S R1/2"
7	EH5110	2	Druckschlauch (F)	Hose (F)	Flexible (F)	NW 12x6400
8	EH5118	2	Druckschlauch (H)	Hose (H)	Flexible (H)	NW 12x1800
8	EH5237	2	Druckschlauch (H) (—>0711680)	Hose (H) (—>0711680)	Flexible (H) (—>0711680)	NW 12x1800
9	EH3782	2	Druckschlauch (H) (0711681—>)	Hose (H) (0711681—>)	Flexible (H) (0711681—>)	NW 12x3800
10	EA 183	5	Verschraubung	Adaptor	Raccord	GE 12 SR 1/2"ED
11	HLR 8921	1	Druckleitung	Pipe	Tuyau	D 16
12	HLR 8922	1	Druckleitung	Pipe	Tuyau	D 12
13	HLR 8275	1	Druckleitung	Pipe	Tuyau	D 16
14	HLR 8276	1	Druckleitung	Pipe	Tuyau	D 12
15	HLR 8277	1	Druckleitung	Pipe	Tuyau	D 16
16	HLR 8468	1	Druckleitung	Pipe	Tuyau	D 12
17	HLR 8463	1	Druckleitung	Pipe	Tuyau	D 16
18	HLR 8466	2	Druckleitung	Pipe	Tuyau	D 12
19	HLR 8465	1	Druckleitung	Pipe	Tuyau	D 16

070.1000

10/2005

PALFINGER

PK 12000



PALFINGER**PK 12000****Schlauchwannen
Hose guides
Guide de flexible**zu Tafel
to figure
voir planche**070.1000**

10/2005

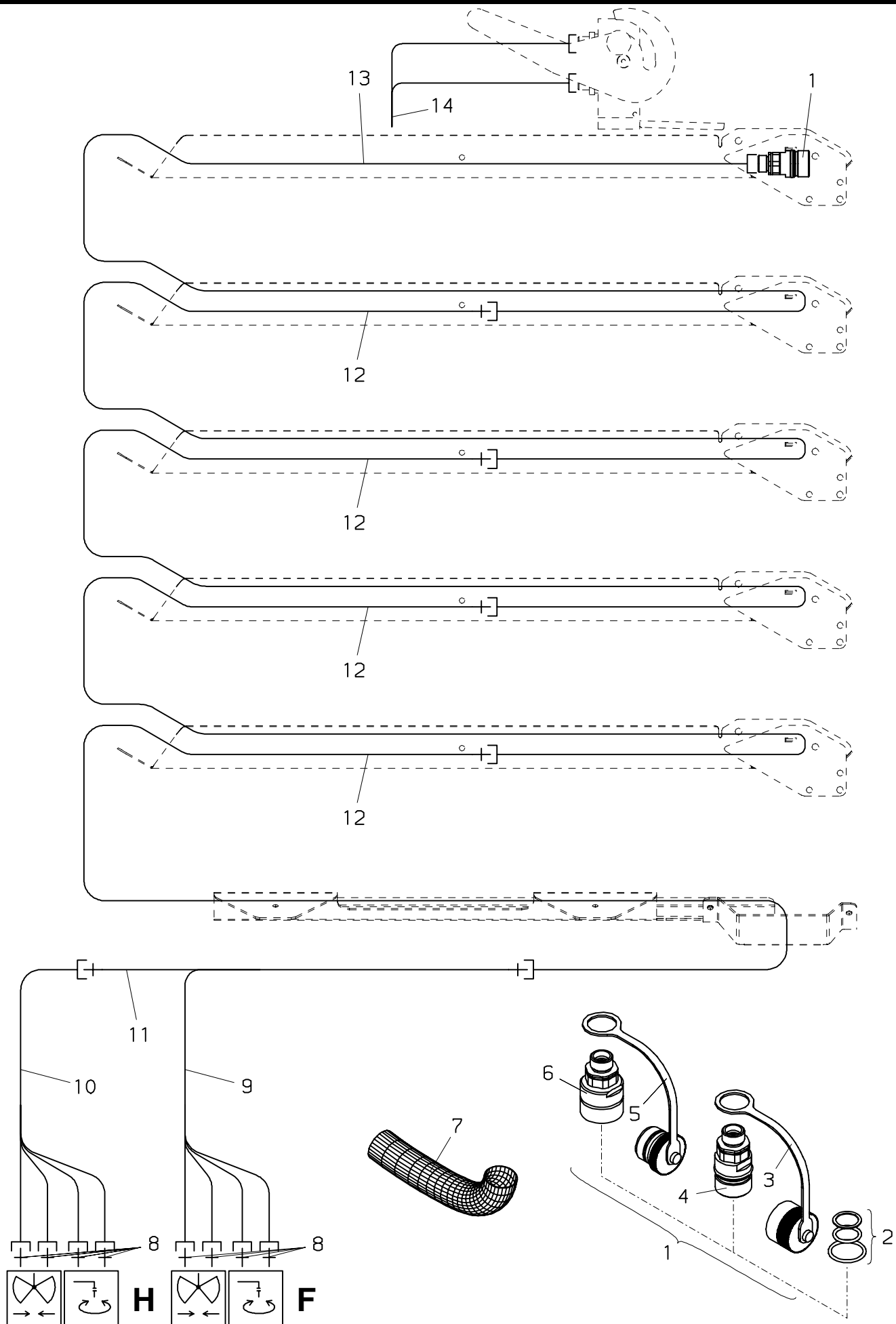
Nr. No. No.	Ersatzteil Nr. Sparepart no. No Piece de rechange	Stk. Qty. Nbre.	Teilebezeichnung	Description	Nomenclature	Abmessung Dimension Dimension
1	HA3559	1	Schlauchwanne	Hose guide	Guide de flexible	
2	ES 374	6	Schraube	Screw	Vis	M 8x12 DIN 912
3	EK 003	6	Scheibe	Washer	Rondelle	D 8 DIN 125
4	EM 026	5	Mutter	Nut	Ecrou	M 8 DIN 985
5	HBS2126	5	Distanzrohr	Spacer tube	Tuyau de distance	l=92 mm
6	ES1163	5	Schraube	Screw	Vis	M 8x110 DIN 912
7	HXE1154	5	Schlauchwanne	Hose guide	Guide de flexible	
8	EQ 044	10	Spannhülse	Adapter sleeve	Douille de serrage	
9	EK 007	10	Scheibe	Washer	Rondelle	D 10 DIN 125
10	ES 050	10	Schraube	Screw	Vis	M 10x20 DIN 912
11	HI2453	1	Bolzen	Pin	Axe	
12	EQ 021	1	Splint	Split pin	Goupille	D 5x50 DIN 94
13	HXS 032	1	Sicherungskette	Safety chain	Chaine de securite	
14	HA4298	4	Halterung	Bearer	Support	
15	EK 043	4	Scheibe	Washer	Rondelle	D 6,4 DIN 134
16	ES 414	4	Schraube	Screw	Vis	M 6x10 DIN 912
17	HXE2817	1	Schlauchwanne	Hose guide	Guide de flexible	
18	ES 314	2	Schraube	Screw	Vis	M 10x16 DIN7991
19	EA2186	1	Schnellkupplung	Quick coupling	Couplage	
20	ES1150	4	Schraube	Screw	Vis	M 6x12 DIN 912
21	EA2187	1	Schnellkupplung	Quick coupling	Couplage	

070.1100

07/2001

PALFINGER

PK 12000



PALFINGER**PK 12000****Verrohrung–Schlauchwannen
Pipes–Hose guide
Tuyauteries–Guide de flexible**zu Tafel
to figure
voir planche**070.1100**

07/2001

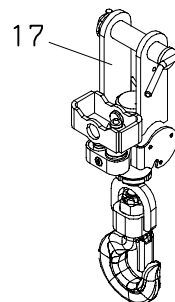
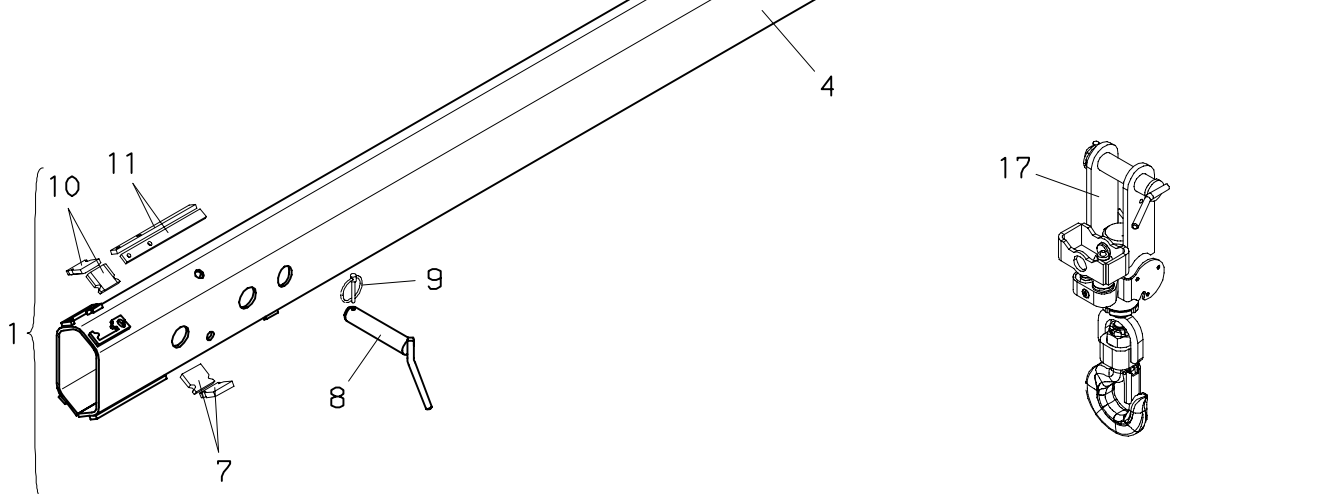
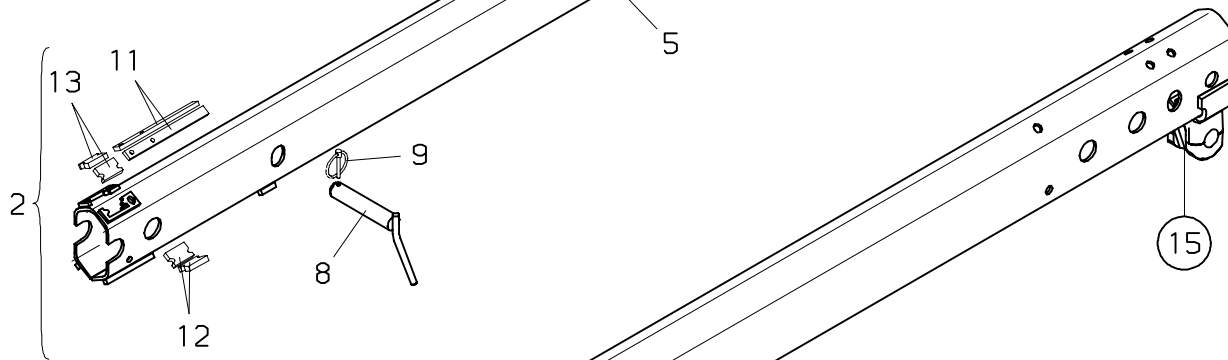
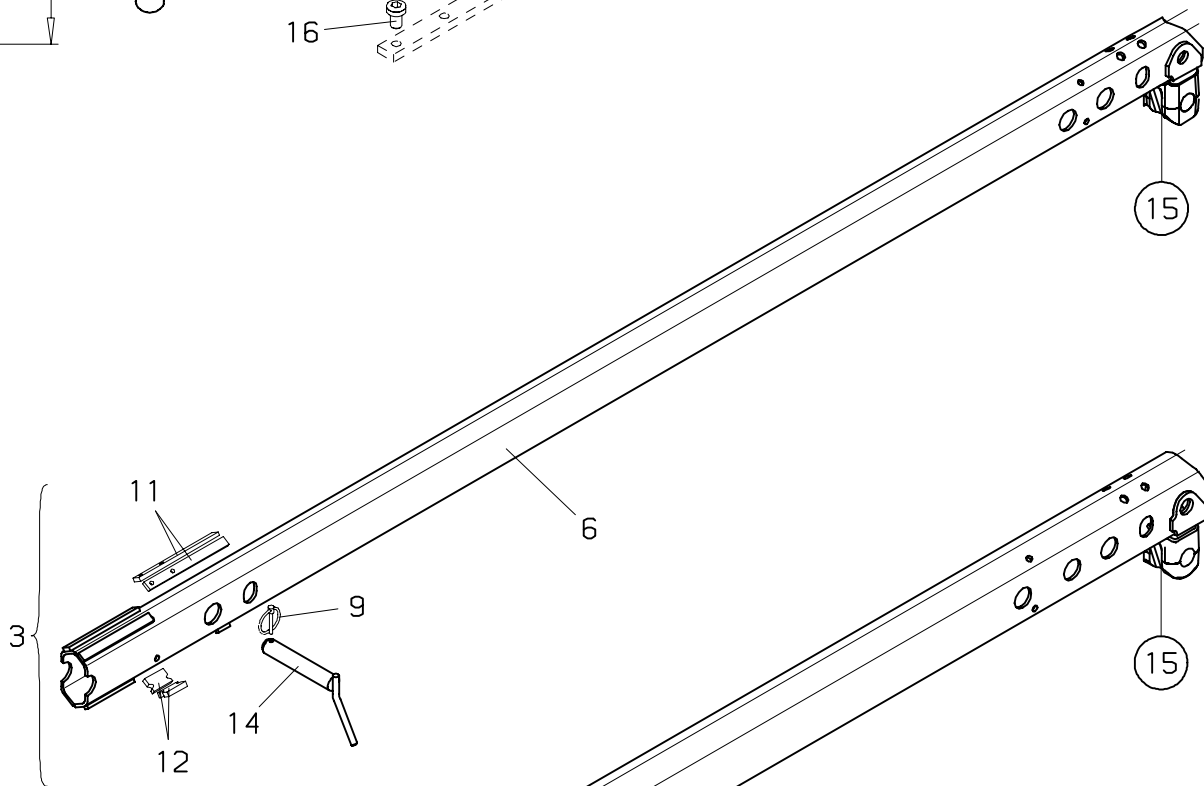
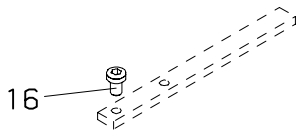
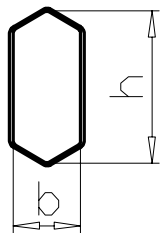
Nr. No. No.	Ersatzteil Nr. Sparepart no. No Piece de rechange	Stk. Qty. Nbre.	Teilebezeichnung	Description	Nomenclature	Abmessung Dimension Dimension
1	EA1113	2	Schnellkupplung,kpl.	Quick coupling,cpl.	Couplage,cplt.	12–S DIN 2353
2	TD 045	1	Dichtsatz kpl.	Seal kit cpl.	Pochette de joints cplt.	
3	EK 112	1	Staubkappe (Rot)	Dust cover (Red)	Couvercle de protec. (Rouge)	Rot
3	EK 143	1	Staubkappe (Schwarz)	Dust cover (Black)	Couvercle de protec. (Noir)	Schwarz
4	EA1266	1	Steckdose	Plug box	Boite de contact	12 S
5	EK 113	1	Staubkappe (Rot)	Dust cover (Red)	Couvercle de protec. (Rouge)	Rot
5	EK 144	1	Staubkappe (Schwarz)	Dust cover (Black)	Couvercle de protec. (Noir)	Schwarz
6	EA1267	1	Stecker	Plug	Fiche	12 S
7	EH 617		Schutzschlauch	Protection hose	Tuyau de protection	D 50x1400
7	EH 619		Schutzschlauch	Protection hose	Tuyau de protection	D 50x1500
7	EH 768		Schutzschlauch	Protection hose	Tuyau de protection	D 70x1500
8	EA1646	4	Verschraubung (—>0711680)	Adaptor (—>0711680)	Raccord (—>0711680)	GE 12K R1/2" ED
8	EA 183	4	Verschraubung (0711681—>)	Adaptor (0711681—>)	Raccord (0711681—>)	GE 12 SR 1/2"ED
9	EH6027	4	Druckschlauch (F)	Hose (F)	Flexible (F)	NW 10x7500
10	EH5117	4	Druckschlauch (H) (—>0711680)	Hose (H) (—>0711680)	Flexible (H) (—>0711680)	NW 10x1800
10	EH5236	4	Druckschlauch (H) (0711681—>)	Hose (H) (0711681—>)	Flexible (H) (0711681—>)	NW 10x1800
11	EH5115	4	Druckschlauch (H)	Hose (H)	Flexible (H)	NW 10x5200
12	EH2283	16	Druckschlauch	Hose	Flexible	NW 10x2700
13	EH4786	4	Druckschlauch	Hose	Flexible	NW 10x3350
14	EH7271	4	Druckschlauch	Hose	Flexible	NW 10x3450

080.0100

07/2004

PALFINGER

PK 12000



Nr. No.	Ersatzteil Nr. Sparepart no. No Piece de rechange	Stk. Qty. Nbre.	Teilebezeichnung	Description	Nomenclature	Abmessung Dimension Dimension
1	KMT006ASA	1	Verlängerung kpl.	Extension cpl.	Rallonge cplt.	
2	KMT007ASA	1	Verlängerung kpl.	Extension cpl.	Rallonge cplt.	
3	KMT008ASA	1	Verlängerung kpl.	Extension cpl.	Rallonge cplt.	
4	KMT006A-A	1	Verlängerung	Extension	Rallonge	155x81 mm
5	KMT007A-A	1	Verlängerung	Extension	Rallonge	123x64 mm
6	KMT008A-A	1	Verlängerung	Extension	Rallonge	93x47 mm
7	HT2220	2	Gleitpaket	Guide block	Patine de guidage	8 mm
7	HT2221	2	Gleitpaket	Guide block	Patine de guidage	10 mm
8	HIS 061	2	Steckbolzen	Pin	Axe	l=128 mm
9	EQ 042	3	Klappsplint	Split pin	Goupille	D 4,5 DIN 11023
10	HF 829	2	Gleitpaket	Guide block	Patin de guidage	8 mm l=40 mm
10	HF 830	2	Gleitpaket	Guide block	Patin de guidage	9 mm l=40 mm
10	HF 831	2	Gleitpaket	Guide block	Patin de guidage	10 mm l=40 mm
10	HF 832	2	Gleitpaket	Guide block	Patin de guidage	11 mm l=40 mm
10	HF 833	2	Gleitpaket	Guide block	Patin de guidage	12 mm l=40 mm
11	HTR2951	6	Gleitpaket	Guide block	Patin de guidage	6 mm
11	HTR2952	6	Gleitpaket	Guide block	Patin de guidage	8 mm
11	HTR2953	6	Gleitpaket	Guide block	Patin de guidage	10 mm
11	HTR2982	6	Gleitpaket	Guide block	Patin de guidage	1 mm
12	HT6723	4	Gleitpaket	Guide block	Patin de guidage	7 mm
12	HT2218	4	Gleitpaket	Guide block	Patine de guidage	8 mm
12	HT2219	4	Gleitpaket	Guide block	Patine de guidage	10 mm
13	HF 824	2	Gleitpaket	Guide block	Patin de guidage	8 mm l=40mm
13	HF 825	2	Gleitpaket	Guide block	Patin de guidage	9 mm l=40mm
13	HF 826	2	Gleitpaket	Guide block	Patin de guidage	10 mm l=40mm
13	HF 827	2	Gleitpaket	Guide block	Patin de guidage	11 mm l=40mm
13	HF 828	2	Gleitpaket	Guide block	Patin de guidage	12 mm l=40mm
14	HIS 040	1	Steckbolzen	Pin	Axe	
15	EA 005	3	Schmiernippel	Grease nipple	Graisseur	M 10x1 DIN71412
16	ES1082		Schraube	Screw	Vis	M 8x12 DIN 7984
16	ES1088		Schraube	Screw	Vis	M 8x6 DIN 7984
16	ES1089		Schraube	Screw	Vis	M 8x10 DIN 7984
17	KLK001A-A	1	Druckwaage (siehe KMG00303A) (Seite 030.0100)	Pressure balance (look KMG00303A) (page 030.0100)	Balance de pression (voir KMG00303A) (page 030.0100)	

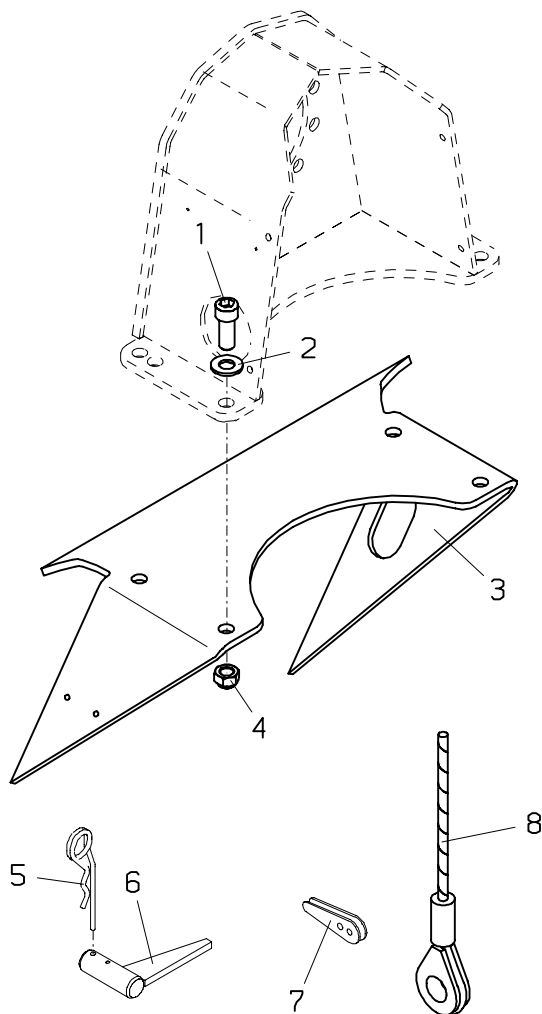
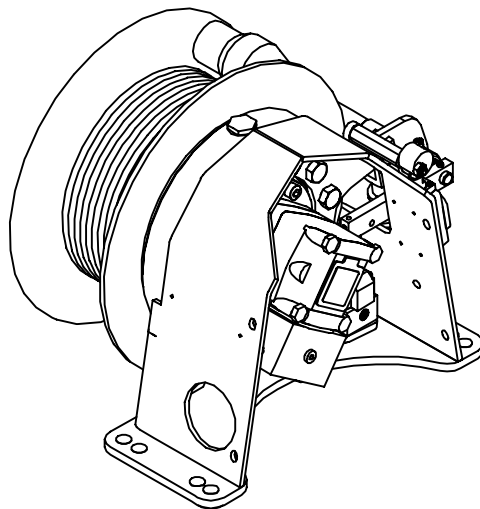
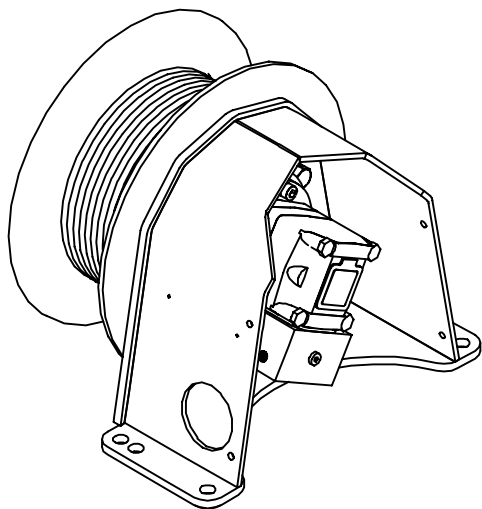
090.0100

09/1999

PALFINGER

PK 12000

(—>1000.....)



PALFINGER**PK 12000****Seilwinde-S
Rope winch-S
Treuil a cable-S**zu Tafel
to figure
voir planche**090.0100**

09/1999

Nr. No. No.	Ersatzteil Nr. Sparepart no. No Piece de rechange	Stk. Qty. Nbre.	Teilebezeichnung	Description	Nomenclature	Abmessung Dimension Dimension
1	ES1395	4	Schraube	Screw	Vis	M 16x40 DIN 912
2	EK 041	4	Scheibe	Washer	Rondelle	D 16 DIN 134
3	HA2275	1	Konsole	Bracket	Console	
4	EM 031	4	Mutter	Nut	Ecrou	M 16 DIN 985
5	EQ 066	1	Federvorstecker	Spring pin	Epingle d'axe	DIN 11024
6	HXV 061	1	Seilspanner	Rope winder	Tendeur de cable	
7	EZ 574	1	Keil	Cotter	Coin	
8	EZ 575	1	Lastseil	Load rope	Cable de lavage	D 8x41 m
8	EZ 656	1	Lastseil	Load rope	Cable de lavage	D 8x52 m
8	EZ 858	1	Lastseil	Load rope	Cable de lavage	D 8x33 m

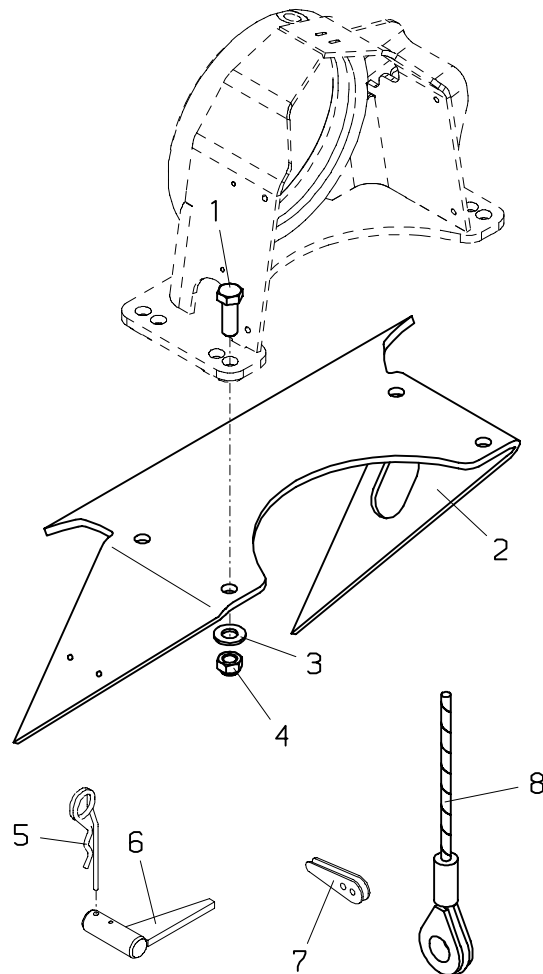
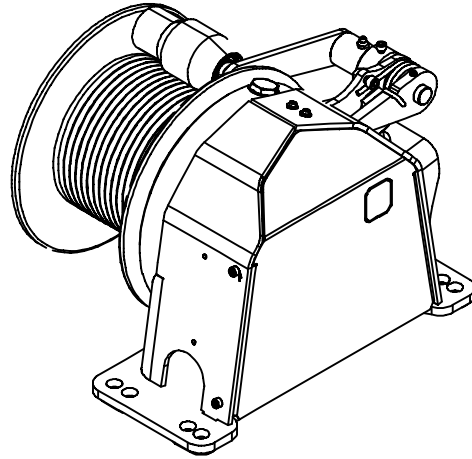
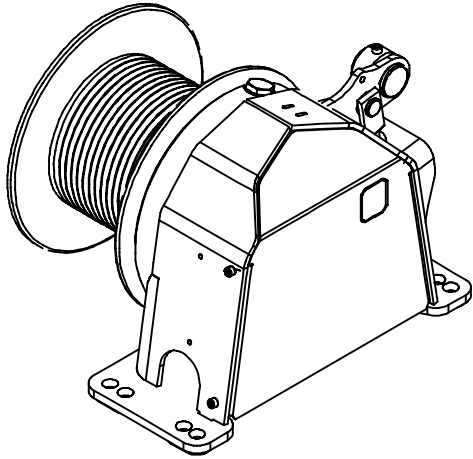
090.0101

09/1999

PALFINGER

PK 12000

(1000.....→)



PALFINGER**PK 12000****Seilwinde-S
Rope winch-S
Treuil a cable-S**zu Tafel
to figure
voir planche**090.0101**

09/1999

Nr. No. No.	Ersatzteil Nr. Sparepart no. No Piece de rechange	Stk. Qty. Nbre.	Teilebezeichnung	Description	Nomenclature	Abmessung Dimension Dimension
1	ES 188	4	Schraube	Screw	Vis	M 16x45 DIN 933
2	HA2275	1	Konsole	Bracket	Console	
3	EK 358	4	Scheibe	Washer	Rondelle	D 17 DIN 6916
4	EM 164	4	Mutter	Nut	Ecrou	M 16 DIN 985
5	EQ 066	1	Federvorstecker	Spring pin	Epingle d'axe	DIN 11024
6	HXV 061	1	Seilspanner	Rope winder	Tendeur de cable	
7	EZ 574	1	Keil	Cotter	Coin	
8	EZ 656	1	Lastseil	Load rope	Cable de lavage	D 8x52 m

090.0200

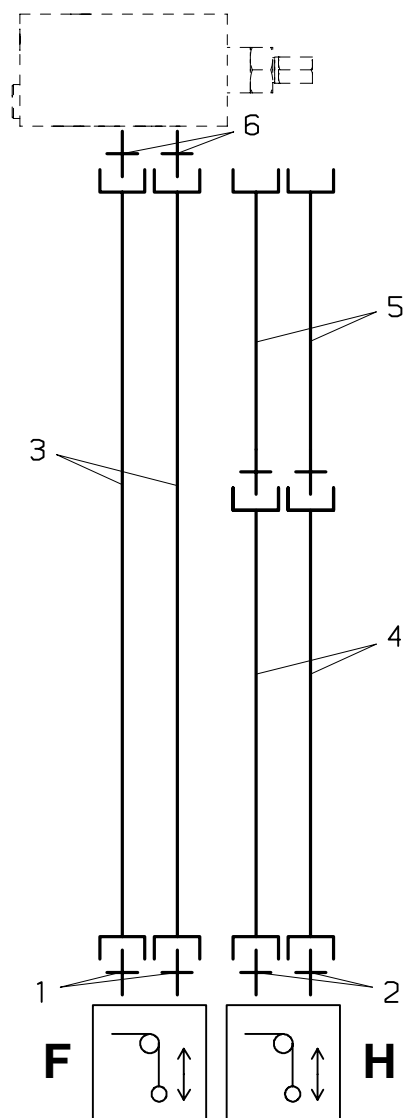
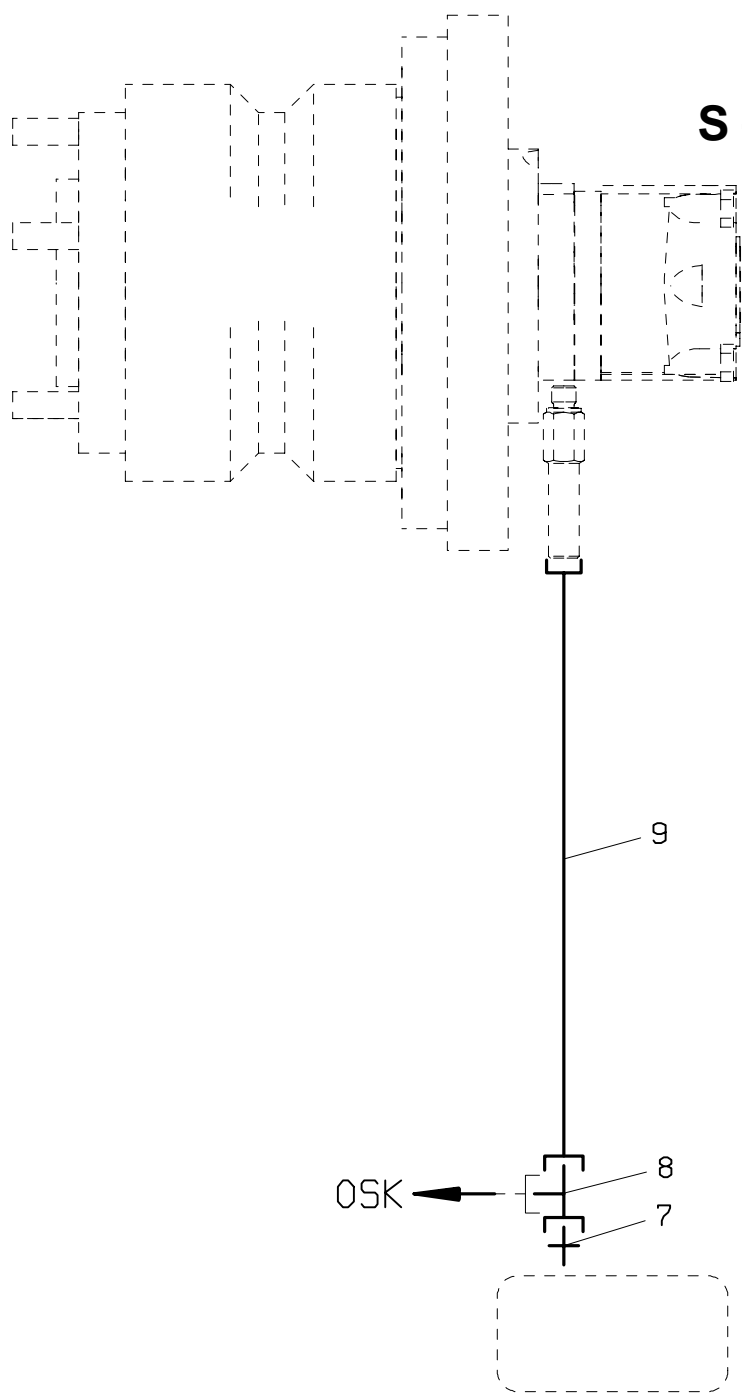
06/2004

PALFINGER

PK 12000

(→1000.....)

S - SES



PALFINGER**PK 12000****Verrohrung–Seilwinde
Pipes–Rope winch
Tuyauteries–Treuril a cable**zu Tafel
to figure
voir planche**090.0200**

06/2004

Nr. No.	Ersatzteil Nr. Sparepart no. No Piece de rechange	Stk. Qty. Nbre.	Teilebezeichnung	Description	Nomenclature	Abmessung Dimension Dimension
1	EA1646	2	Verschraubung	Adaptor	Raccord	GE 12K R1/2" ED
2	EA1646	2	Verschraubung	Adaptor	Raccord	GE 12K R1/2" ED
			(—>0711680)	(—>0711680)	(—>0711680)	
2	EA 183	2	Verschraubung	Adaptor	Raccord	GE 12 SR 1/2"ED
			(0711681—>)	(0711681—>)	(0711681—>)	
3	EH5112	2	Druckschlauch	Hose	Flexible	NW 10x7400
			(F)	(F)	(F)	
4	EH5117	2	Druckschlauch	Hose	Flexible	NW 10x1800
			(H)	(H)	(H)	
			(—>0711680)	(—>0711680)	(—>0711680)	
4	EH5236	2	Druckschlauch	Hose	Flexible	NW 10x2000
			(H)	(H)	(H)	
			(0711681—>)	(0711681—>)	(0711681—>)	
5	EH5116	2	Druckschlauch	Hose	Flexible	NW 10x4750
			(H)	(H)	(H)	
6	EA 183	2	Verschraubung	Adaptor	Raccord	GE 12 SR 1/2"ED
7	EA 190	1	Verschraubung	Adaptor	Raccord	GE 10–L 3/8–ED
8	EA 531	1	L–Verschraubung	L–coupling	Raccord–L	EVL 10 L
9	EH1254	1	Druckschlauch	Hose	Flexible	NW 8x8850
			(H)	(H)	(H)	
9	EH1820	1	Druckschlauch	Hose	Flexible	NW 8x7800
			(F)	(F)	(F)	
10	EA 278	1	Winkelverschraubung	Angle coupling	Raccord de angle	evW 10 L

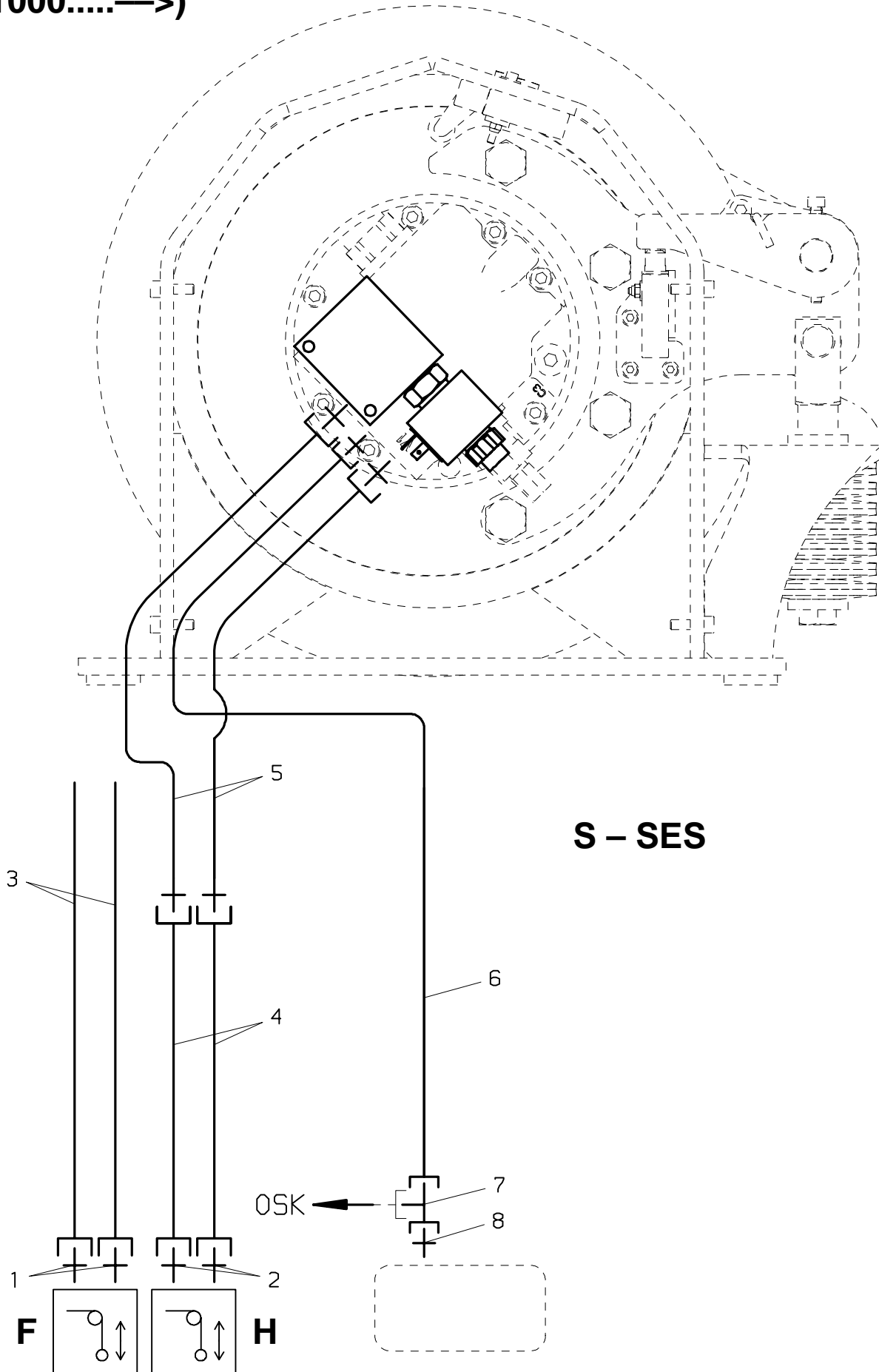
090.0201

06/2004

PALFINGER

PK 12000

(1000.....→)



PALFINGER**PK 12000**
Verrohrung–Seilwinde
Pipes–Rope winch
Tuyauteries–Treuril a cable

 zu Tafel
 to figure
 voir planche
090.0201

06/2004

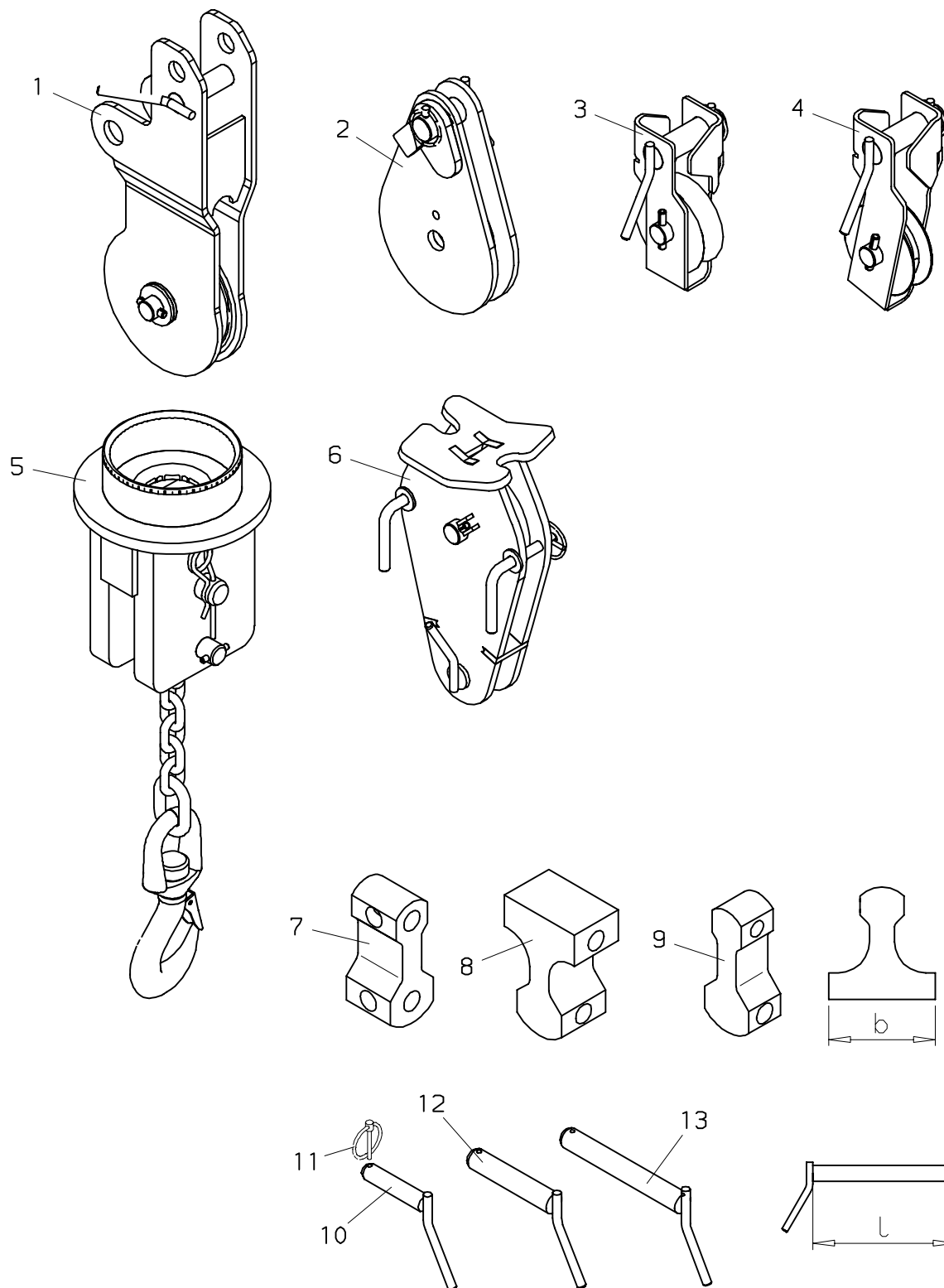
Nr. No. No.	Ersatzteil Nr. Sparepart no. No Piece de rechange	Stk. Qty. Nbre.	Teilebezeichnung	Description	Nomenclature	Abmessung Dimension Dimension
1	EA1646	2	Verschraubung	Adaptor	Raccord	GE 12K R1/2" ED
2	EA 183	2	Verschraubung	Adaptor	Raccord	GE 12 SR 1/2"ED
3	EH5112	2	Druckschlauch (F)	Hose (F)	Flexible (F)	NW 10x7400
4	EH5236	2	Druckschlauch (H)	Hose (H)	Flexible (H)	NW 10x1800
5	EH5116	2	Druckschlauch (H)	Hose (H)	Flexible (H)	NW 10x4750
6	EH1254	1	Druckschlauch (H)	Hose (H)	Flexible (H)	NW 8x8850
6	EH5048	1	Druckschlauch (F)	Hose (F)	Flexible (F)	NW 8x7800
7	EA 531	1	L–Verschraubung	L–coupling	Raccord–L	EVL 10 L
8	EA 190	1	Verschraubung	Adaptor	Raccord	GE 10 L R3/8"

090.0300

06/2001

PALFINGER

PK 12000



PALFINGER**PK 12000****Umlenkrolle,Rollenkopf
Guide pulley,trolley head
Rouleau,support de poulie**zu Tafel
to figure
voir planche**090.0300**

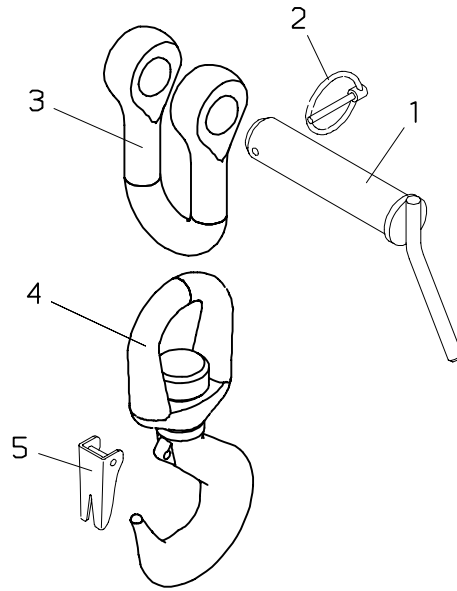
06/2001

Nr. No. No.	Ersatzteil Nr. Sparepart no. No Piece de rechange	Stk. Qty. Nbre.	Teilebezeichnung	Description	Nomenclature	Abmessung Dimension Dimension
1	KUR001-BA	1	Rollenkopf kpl.	Trolley head cpl.	Poulie rouleaux cpt.	
2	KUR002-BA	1	Rollenkopf kpl.	Trolley head cpl.	Poulie rouleaux cpt.	
3	KUR003-BA	1	Umlenkrolle kpl.	Reversing pulley cpl.	Poulie de renvoi cpt.	
4	KUR004-BA	1	Umlenkrolle kpl.	Reversing pulley cpl.	Poulie de renvoi cpt.	
5	UL056A	1	Lastgehänge kpl.	Load attachment cpl.	Suspension de charge cpt.	
6	UL085	1	Unterflasche kpl.	Bottom sheaver cpl.	Moufle inferieur cpt.	
7	HHK 051	1	Befestigungslasche	Fitting plate	Brite de fixation	b=70 mm
8	HHK 326	1	Befestigungslasche	Fitting plate	Brite de fixation	b=110 mm
9	HHK 341	1	Befestigungslasche	Fitting plate	Brite de fixation	b=50 mm
10	HI 042	1	Steckbolzen	Pin	Axe	l=92 mm
11	EQ 042	1	Klappsplint	Split pin	Goupille	D 4,5 DIN 11023
12	HIS 061	1	Steckbolzen	Pin	Axe	l=128 mm
13	HIS 073A	1	Steckbolzen	Pin	Axe	l=184 mm

100.0100
09/2000

PALFINGER

PK 12000



PALFINGER**PK 12000****Zubehör
accessoires
Accessoires**zu Tafel
to figure
voir planche**100.0100**

09/2000

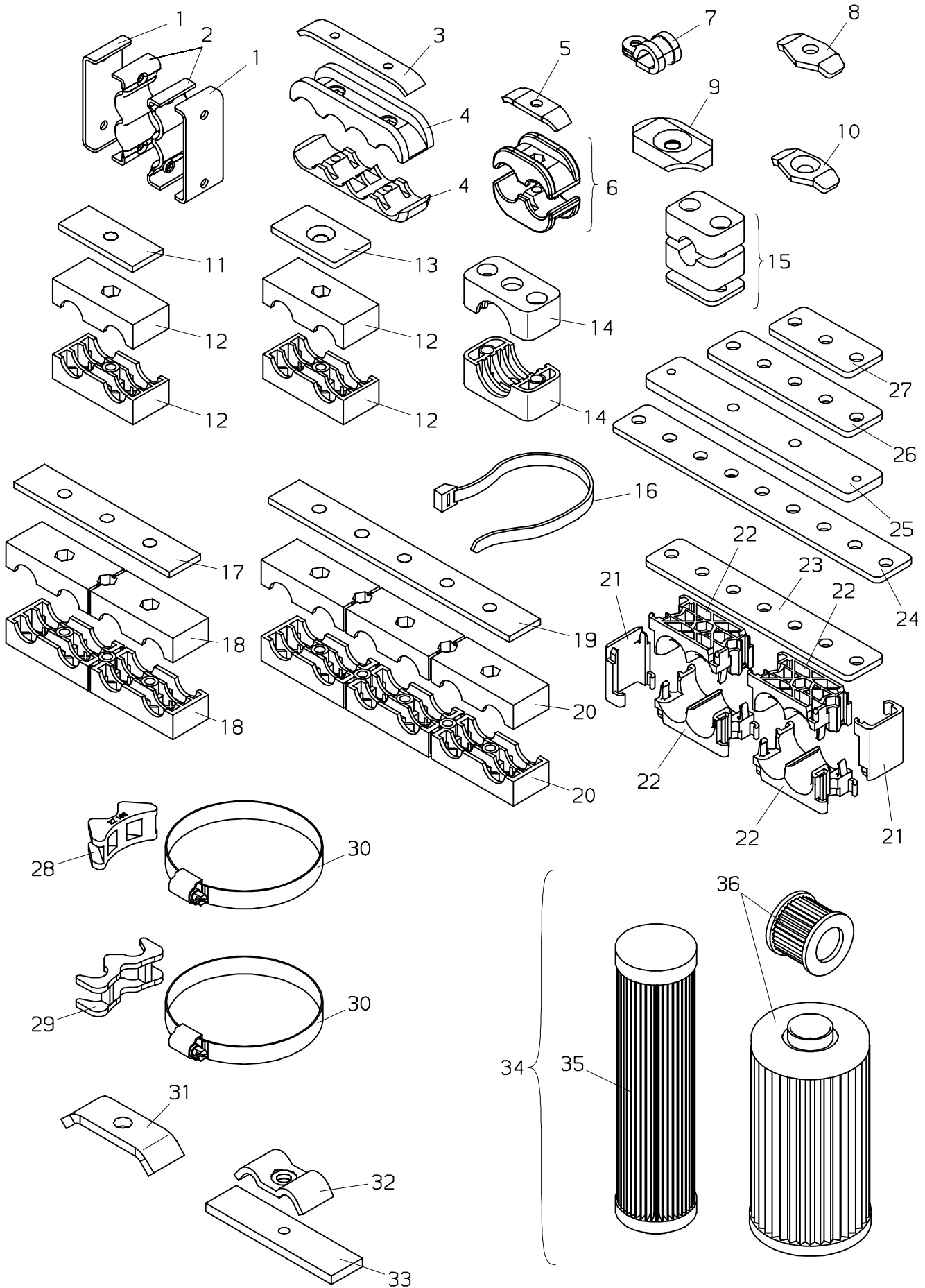
Nr. No. No.	Ersatzteil Nr. Sparepart no. No Piece de rechange	Stk. Qty. Nbre.	Teilebezeichnung	Description	Nomenclature	Abmessung Dimension Dimension
1	HIS 008	1	Steckbolzen	Pin	Axe	l=135 mm
2	EQ 042	1	Klappsplint	Split pin	Goupille	D 4,5 DIN 11023
3	HXL 010	1	Schäkel	Shackle	Manille	10 t
4	EZ1600	1	Lasthaken (+5)	Crane hook (+5)	Crochet de charge (+5)	8,0 t
5	EZ1599	1	Hakensicherung (für EZ1600)	Safety latch (for EZ1600)	Plaque de surete (pour EZ1600)	

100.0200

07/2004

PALFINGER

PK 12000



Nr. No.	Ersatzteil Nr. Sparepart no. No Piece de rechange	Stk. Qty. Nbre.	Teilebezeichnung	Description	Nomenclature	Abmessung Dimension Dimension
1	HA3041		Schelle	Clip	Bride	
2	HA3022		Schelle	Clip	Bride	
3	HTR 810		Platte	Plate	Plaque	
4	EZ 124		Schlauchschele	Hose clip	Bride de flexible	
5	HA4819		Platte	Plate	Plaque	
6	EZ2643		Schlauchschele	Hose clip	Bride de flexible	
7	EK 216		Rohrschele	Pipe clip	Bride de tuyau	D 10
7	EK 217		Rohrschele	Pipe clip	Bride de tuyau	D 20
7	EK 221		Rohrschele	Pipe clip	Bride de tuyau	D 12
7	EK 256		Rohrschele	Pipe clip	Bride de tuyau	D 16
7	EK 351		Rohrschele	Pipe clip	Bride de tuyau	D 14
7	EK 352		Rohrschele	Pipe clip	Bride de tuyau	D 8
8	HX 007		Rohrschele	Pipe clip	Bride de tuyau	
9	HX 611		Schelle	Clip	Bride	
10	HX 416		Rohrschele	Pipe clip	Bride de tuyau	
11	HX 335		Verstärkungsblech	Stiffening plate	Tole renforcement	
12	EZ 257		Schlauchschele	Hose clip	Bride de flexible	D 19-22
12	EZ 259		Schlauchschele	Hose clip	Bride de flexible	D 15-18
13	HX 599		Platte	Plate	Plaque	
14	EZ 502		Schlauchschele	Hose clip	Bride de flexible	D 28
15	EZ 306		Rohrschele	Pipe clip	Bride de tuyau	D 14
16	EK 084		Kabelband	Mounting band	Lien de fixation	l= 360x7,5
16	EK 085		Kabelband	Mounting band	Lien de fixation	l= 280x7,5
16	EK 165		Kabelband	Mounting band	Lien de fixation	l= 200x4
17	HX 337		Verstärkungsblech	Stiffening plate	Tole renforcement	
18	EZ 256		Schlauchschele	Hose clip	Bride de flexible	D 19-21
18	EZ 258		Schlauchschele	Hose clip	Bride de flexible	D 15-18
19	HX 336		Verstärkungsblech	Stiffening plate	Tole renforcement	
20	EZ 186		Schlauchschele	Hose clip	Bride de flexible	D 19-21
20	EZ 223		Schlauchschele	Hose clip	Bride de flexible	D 15-18
21	EZ1718		Abschlussplatte	Stop plate	Plaque de fermeture	
22	EZ1589		Schlauchschele	Hose clip	Bride de flexible	NW 10
22	EZ1590		Schlauchschele	Hose clip	Bride de flexible	NW 12
23	HX 965		Befestigungsplatte	Bracket plate	Plaque de fixation	
24	HX1002		Befestigungsplatte	Bracket plate	Plaque de fixation	
25	HTR3661	1	Befestigungsplatte	Bracket plate	Plaque de fixation	
26	HX 964		Befestigungsplatte	Bracket plate	Plaque de fixation	
27	HX 963		Befestigungsplatte	Bracket plate	Plaque de fixation	
28	EZ 188		Rohrschele	Pipe clip	Bride de tuyau	
29	EZ 272		Rohrschele	Pipe clip	Bride de tuyau	
30	EQ 007		Schlauchklemme	Hose clamp	Bride de serrage	D 110-130
30	EQ 020		Schlauchklemme	Hose clamp	Bride de serrage	D 130-150
30	EQ 091		Schlauchklemme	Hose clamp	Bride de serrage	D 150-170
30	EQ 099		Schlauchklemme	Hose clamp	Bride de serrage	D 90-110
30	EQ 103		Schlauchklemme	Hose clamp	Bride de serrage	D 170-190
30	EQ 107		Schlauchklemme	Hose clamp	Bride de serrage	D 70-90
30	EQ 271		Schlauchklemme	Hose clamp	Bride de serrage	D 180-200
30	EQ 276		Schlauchklemme	Hose clamp	Bride de serrage	D 280-320
30	EQ 302		Schlauchklemme	Hose clamp	Bride de serrage	D 230-250

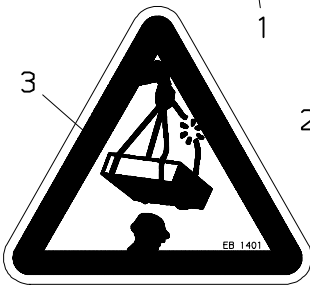
Nr. No. No.	Ersatzteil Nr. Sparepart no. No Piece de rechange	Stk. Qty. Nbre.	Teilebezeichnung	Description	Nomenclature	Abmessung Dimension Dimension
31	HX 058		Rohrschelle	Pipe clip	Bride de tuyau	
32	HX 448		Rohrschelle	Pipe clip	Bride de tuyau	
33	HTR1231		Platte	Plate	Plaque	
34	BZ204S	1	Filtereinsatz, kpl.	Filter element, cpl.	Cartouche de filtre, cpt	
35	EA1392	1	Ersatzfilter	Spare filter	Filtre de rechange	
36	EA1412	1	Filtereinsatz	Filter element	Cartouche de filtre	80 l/min

100.0300

PALFINGER

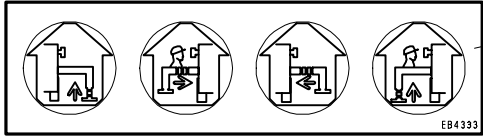
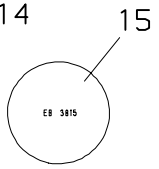
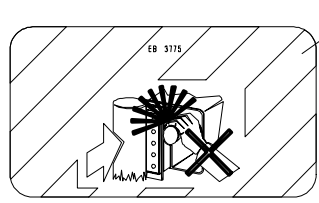
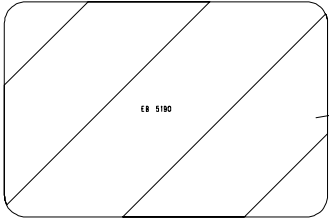
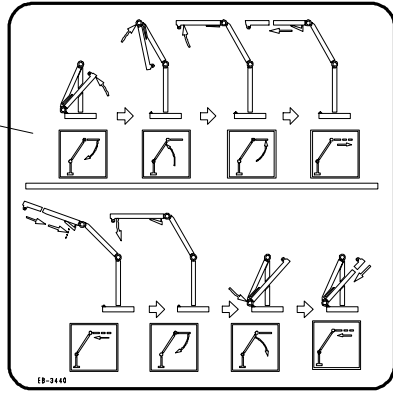
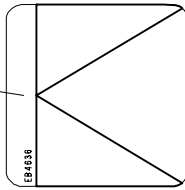
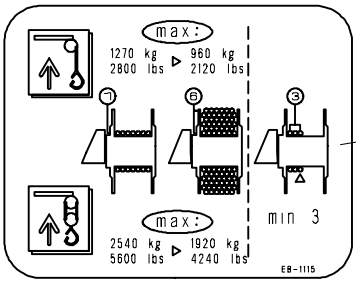
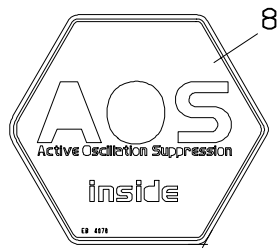
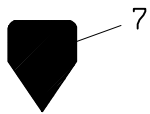
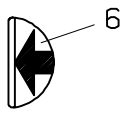
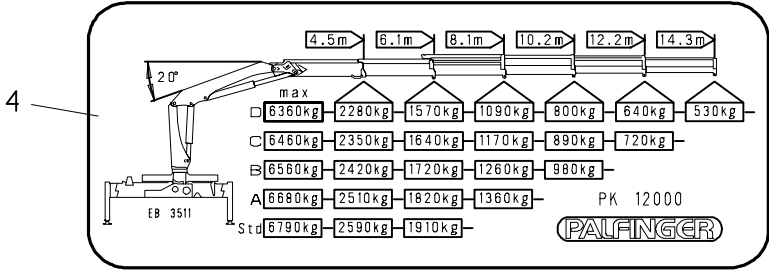
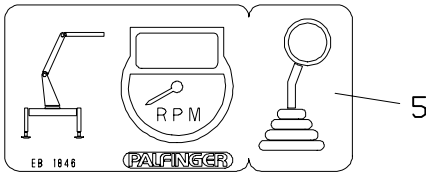
PK 12000

PALFINGER CRANE



PK 12000

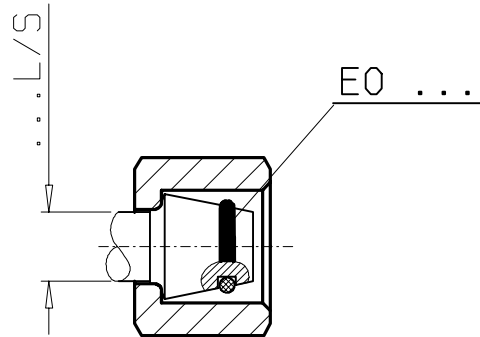
Performance



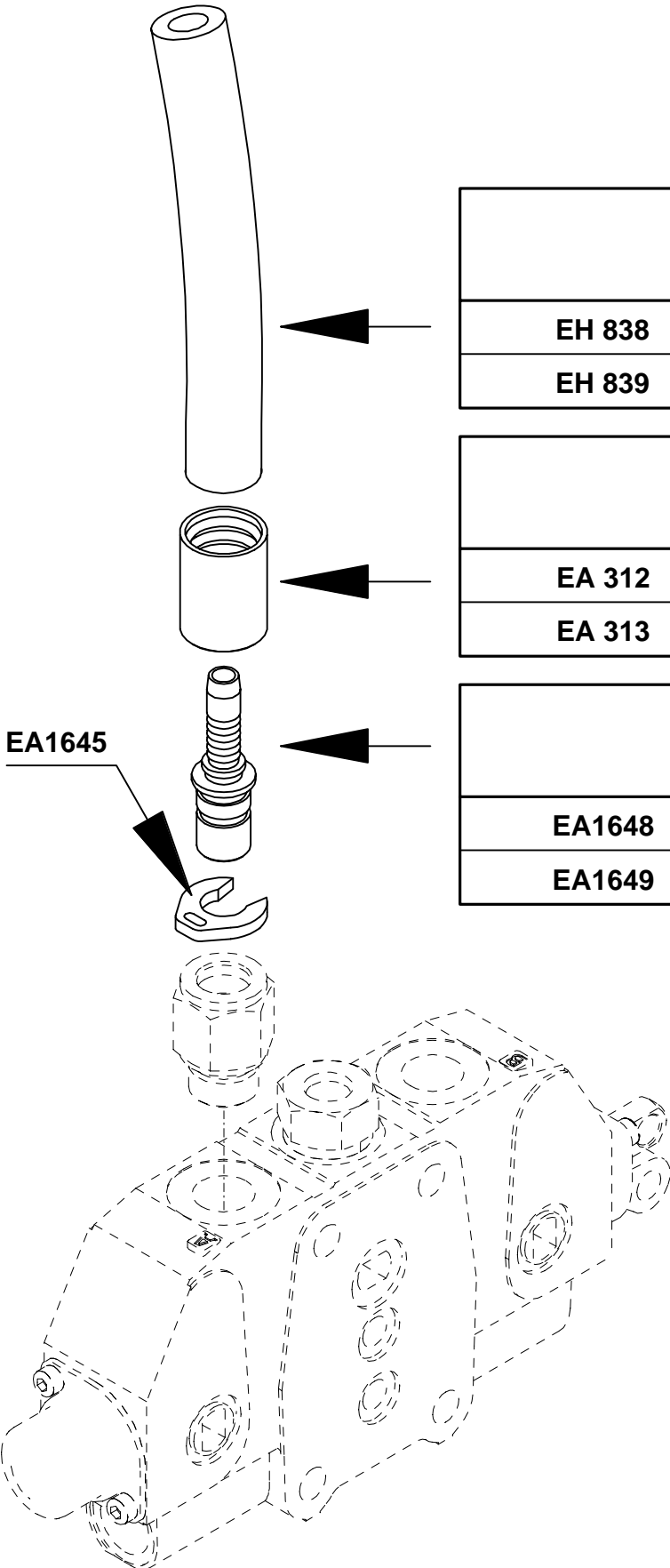
PALFINGER**PK 12000****Schilder
Shields
Plaques**zu Tafel
to figure
voir planche**100.0300**

01/2006

Nr. No.	Ersatzteil Nr. Sparepart no. No Piece de rechange	Stk. Qty. Nbre.	Teilebezeichnung	Description	Nomenclature	Abmessung Dimension Dimension
1	EB7986	2	Firmenschild	Shield	Plaque	930x117 mm
2	EB3689	2	Firmenschild	Shield	Plaque	
3	EB1401	2	Schild	Shield	Plaque	
4	EB3511	2	Traglastschild	Capacity shield	Plaque de capacite	
5	EB1846	1	Klebeschild	Shield	Plaque	
6	EB1826	2	Symbolschild	Symbol shield	Plaque de symbole	PK 12000
7	EB1279	2	Klebeschild	Shield	Plaque	
8	EB4076	1	Klebeschild	Shield	Plaque	
9	EB3440	1	Symbolschild	Symbol shield	Plaque de symbole	
10	EB1115	1	Hinweisschild	Shield	Plaque	
11	EB4636	1	Symbolschild	Symbol shield	Plaque de symbole	
12	EB1018	2	Hinweisschild	Shield	Plaque	
13	EB5190	2	Warnschild	Warning shield	Bouclier de alarme	
14	EB3775	1	Symbolschild	Symbol shield	Plaque de symbole	
15	EB3269	1	Klebeschild	Shield	Plaque	
15	EB3815	1	Klebeschild	Shield	Plaque	D 60 mm
16	EB4181	1	Klebeschild	Shield	Plaque	D 45 mm
17	EB4333	1	Symbolschild	Symbol shield	Plaque de symbole	



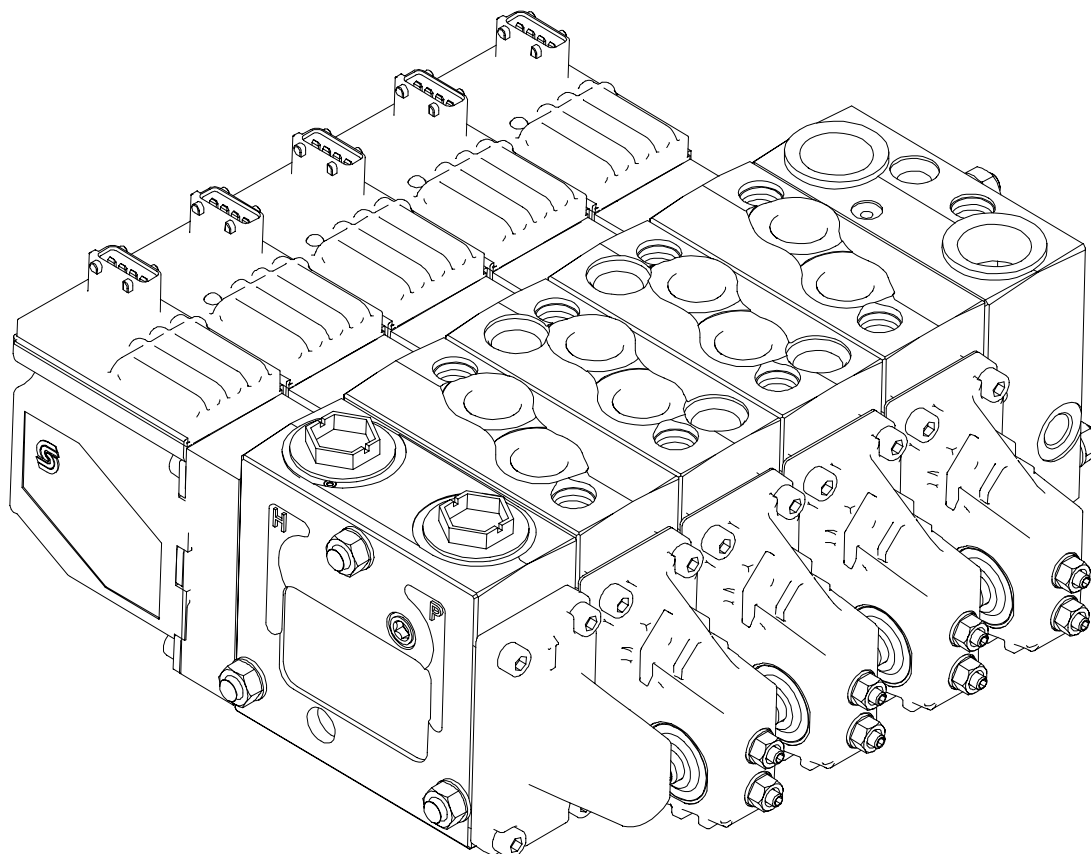
08-L/S	EO 143	6x1.5 mm
10-L/S	EO 205	8x1.5 mm
12-L/S	EO 144	10x1.5 mm
14-S	EO 145	11x2.0 mm
16-S	EO 146	13x2.0 mm
18-L	EO 802	15x2.0 mm
20-S	EO 052	16.3x2.4 mm
22-L	EO 006	20x2.0 mm



EH 838	NW 10
EH 839	NW 12

EA 312	NW 10
EA 313	NW 12

EA1648	NW 10
EA1649	NW 12



PVG 32

DE 091

HINWEISE ZUR ERSATZTEILBESTELLUNG

Bei Bestellungen bitte unbedingt angeben:

- Krantype, Code und Fabrikationsnummer (siehe Typenschild)
- Ersatzteilnummer
- gewünschte Anzahl der Ersatzteile
- Ersatzteilnummern für Druckleitungen bzw. Druckschläuche bei Kranen mit Bördelverschraubungen 37°enden mit JI

INFORMATION ON THE ORDERING OF SPARE PARTS



To supply you with the correct parts in the shortest possible time it is necessary to inform us about following details:

- Loader type, code and serial number (look identification plate)
- Spare parts number
- Required quantity of spare parts
- For cranes with flange-couplings 37°, spare parts numbers for pipes and hoses end with JI

CONSIGNES RELATIVES A LA COMMANDE DES PIECES DE RECHANGE

Pour toute commande nous indiquer necessairement:

- Le type de la grue, code et no de fabrication (voir plaque signaletique)
- La reference de piece
- La quantite de pieces
- Les pieces tuyau et flexible pour les grues raccords de bordel 37° se terminent par JI

Code	Krantype		
Code	Loader type		
Code	Type de la grue		
Type:		<input type="text"/>	<input type="text"/>
Fabrikationsnummer		Code:	<input type="text"/>
Serial number			<input type="text"/>
No de fabrication		Nr.:	<input type="text"/>
		 A-5101 Salzburg	

010.0100			
010.0101			
010.0200			
010.0300			

**APPENDICE
APPENDIX
ANHANG**

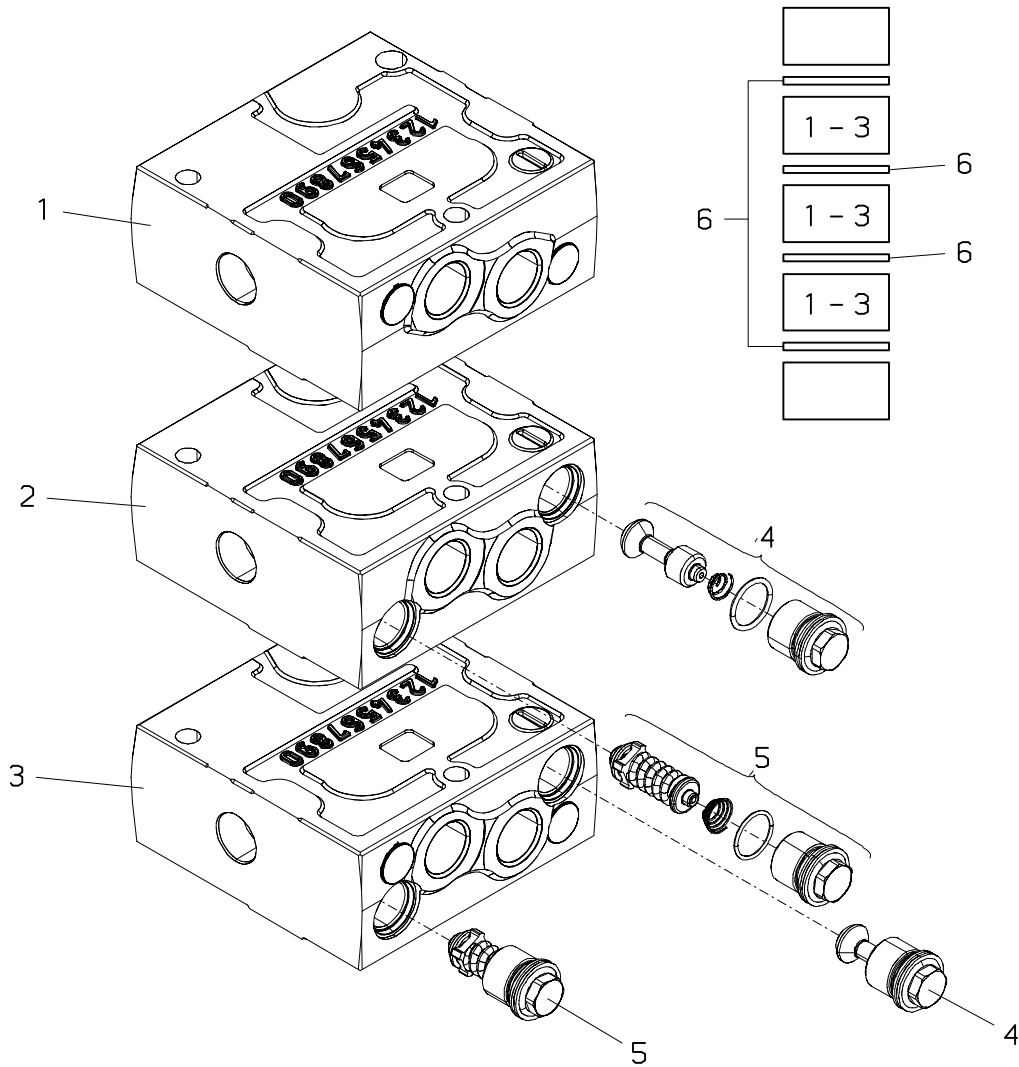
A A1 A2 A3			

010.0100

10/2006

PALFINGER CRANE

PVG 32



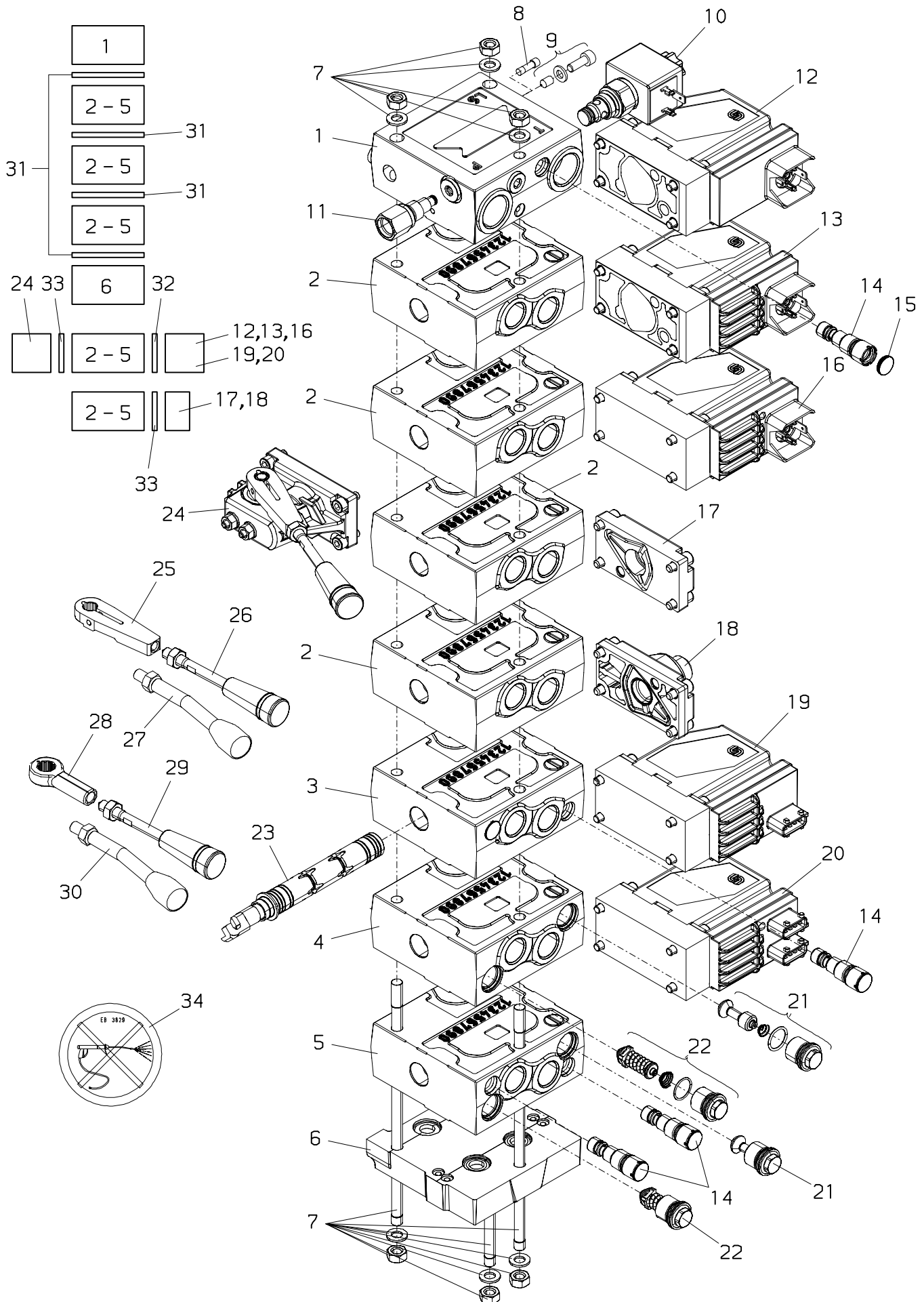
Nr. No. No.	Ersatzteil Nr. Sparepart no. No Piece de rechange	Stk. Qty. Nbre.	Teilebezeichnung	Description	Nomenclature	Abmessung Dimension Dimension
1	EV1397	1	Steuerventilblock	Control valve	Bloc de commande	PVB-157B6220
1	TD 313	1	Dichtsatz (für Nr.1)	Seal kit (for No.1)	Pochette de joints (pour No.1)	157B6999
2	EV2059	1	Steuerventilblock	Control valve	Bloc de commande	PVB-157B6120
2	TD 313	1	Dichtsatz (für Nr.2)	Seal kit (for No.2)	Pochette de joints (pour No.2)	157B6999
3	EV1398	1	Steuerventilblock	Control valve	Bloc de commande	PVB-157B6222
3	TD 313	1	Dichtsatz (für Nr.5)	Seal kit (for No.5)	Pochette de joints (pour No.5)	157B6999
4	EV1405	1	Nachsaugventil	Anti cavicat. valve	Soupape de anticavicat.	PVLA-157B1001
5	EV1406/...	1	Sektionsventil 050,063,080,100,125, 140,150,160,175,190, 210,230,240,250,280, 300,320	Section valve 050,063,080,100,125, 140,150,160,175,190, 210,230,240,250,280, 300,320	Soupape de section 050,063,080,100,125, 140,150,160,175,190, 210,230,240,250,280, 300,320	PVLP-157B1...
6	TD 316		Dichtsatz	Seal kit	Pochette de joints	157B8999

010.0101

11/2009

PALFINGER CRANE

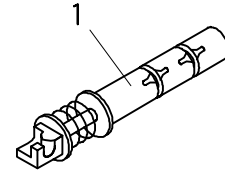
PVG 32



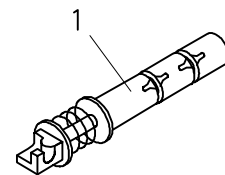
Nr. No.	Ersatzteil Nr. Sparepart no. No Piece de rechange	Stk. Qty. Nbre.	Teilebezeichnung	Description	Nomenclature	Abmessung Dimension Dimension
1	EV1395	1	Einlassdeckel	Inlet cover	Couvercle de entree	PVP-157B5110
1	EV1892	1	Einlassdeckel	Inlet cover	Couvercle de entree	PVP-157B5111
1	EV2181	1	Einlassdeckel	Inlet cover	Couvercle de entree	PVP-157B5112
1	EV2654	1	Einlassdeckel	Inlet cover	Couvercle de entree	PVP-157B5101
1	EV2919	1	Einlassdeckel	Inlet cover	Couvercle de entree	PVP-157B5100
1	EV3025	1	Einlassdeckel	Inlet cover	Couvercle de entree	PVP-157B5113
1	EV5613	1	Einlassdeckel	Inlet cover	Couvercle de entree	PVP-11008849
1	TD 312	1	Dichtsatz (für Nr.1)	Seal kit (for No.1)	Pochette de joints (pour No.1)	157B5999
2	EV2344	1	Steuerventilblock	Control valve	Bloc de commande	PVB-157B6200
2	TD 313	1	Dichtsatz (für Nr.2)	Seal kit (for No.2)	Pochette de joints (pour No.2)	157B6999
3	EV4141	1	Steuerventilblock	Control valve	Bloc de commande	PVB-157B6203
	TD 313		Dichtsatz (für Nr.3)	Seal kit (for No.3)	Pochette de joints (pour No.3)	157B6999
4	EV4142	1	Steuerventilblock	Control valve	Bloc de commande	PVB-157B6230
	TD 313		Dichtsatz (für Nr.4)	Seal kit (for No.4)	Pochette de joints (pour No.4)	157B6999
5	EV4143	1	Steuerventilblock	Control valve	Bloc de commande	PVB-157B6233
	EV4144		Steuerventilblock	Control valve	Bloc de commande	PVB-157B6130
	TD 313		Dichtsatz (für Nr.5)	Seal kit (for No.5)	Pochette de joints (pour No.5)	157B6999
6	EV2535	1	Endplatte	End cover	Couvercle finale	PVSI-157B2014
6	EV3826	1	Endplatte	End cover	Couvercle finale	PVSI-157B2015
7	ES 998	1	Zuganker (1-Element)	Tension rod (1-element)	Tirant (1-element)	157B8001
7	ES 999	1	Zuganker (2-Elemente)	Tension rod (2-elements)	Tirant (2-elements)	157B8002
7	ES1000	1	Zuganker (3-Elemente)	Tension rod (3-elements)	Tirant (3-elements)	157B8003
7	ES1001	1	Zuganker (4-Elemente)	Tension rod (4-elements)	Tirant (4-elements)	157B8004
7	ES1002	1	Zuganker (5-Elemente)	Tension rod (5-elements)	Tirant (5-elements)	157B8005
7	ES1003	1	Zuganker (6-Elemente)	Tension rod (6-elements)	Tirant (6-elements)	157B8006
7	ES1004	1	Zuganker (7-Elemente)	Tension rod (7-elements)	Tirant (7-elements)	157B8007
7	ES1005	1	Zuganker (8-elemente)	Tension rod (8-elements)	Tirant (8-elements)	157B8008
7	ES1006	1	Zuganker (9-Elemente)	Tension rod (9-elements)	Tirant (9-elements)	157B8009
7	ES1007	1	Zuganker (10-Elemente)	Tension rod (10-elements)	Tirant (10-elements)	157B8010
8	EV4391	1	Stopfen (für Konstantpumpe)	Plug (for Fixed displacement pump)	Bouchon (pour pompe cyilin. constante)	155L5153
9	EV1576	1	Umbausatz (für Verstellpumpe)	Retrofit kit (for variable displac. pump)	Cot de rattrapage (pour pompe cylindre variable)	
10	EV3648-12V	1	Elektrische Betätigung	Electric actuation	Commande electique	PVPX-157B4256
10	EV3648-24V	1	Elektrische Betätigung	Electric actuation	Commande electique	PVPX-157B4258

Nr. No.	Ersatzteil Nr. Sparepart no. No Piece de rechange	Stk. Qty. Nbre.	Teilebezeichnung	Description	Nomenclature	Abmessung Dimension Dimension
11	EV2039	1	Stopfen	Plug	Bouchon	157B5400
12	EV3024-12V	1	Schalterbetätigung	Actuation of switch	Commande commutateur	PVEO-157B4216
12	EV3024-24V	1	Schalterbetätigung	Actuation of switch	Commande commutateur	PVEO-157B4228
13	EV3016-12V	1	Proportional= betätigung	Proportional manipulation	Activite de proportionnel	PVEM-157B4516
13	EV3016-24V	1	Proportional= betätigung	Proportional manipulation	Activite de proportionnel	PVEM-157B4528
14	EV1404	1	Überdruckventil	Relief press. valve	Soupape de surpress	—>11/2003
14	EV5515	1	Überdruckventil	Relief press. valve	Soupape de surpress	11/2003—>
15	EZ2398	1	Plombierkappe (Farbe gelb)	Cape (colour yellow)	Capouchon (couleur jaune)	
16	EV5468	1	Proportional= betätigung	Proportional manipulation	Activite de proportionnel	PVEH-157B4032
17	EV1401	1	Deckel	Cover	Couvercle	PVM-157B0001
18	EV2462	1	Deckel	Cover	Couvercle	PVH-157B0008
18	EV5072	1	Deckel	Cover	Couvercle	PMVR-157B0004
19	EV5416	1	Proportional= betätigung	Proportional manipulation	Activite de proportionnel	PVEH 157B4034
20	EV5417	1	Proportional= betätigung	Proportional manipulation	Activite de proportionnel	PVEHDI 157B4036
21	EV4145	1	Nachsaugeventil	Anti cavicat. valve	Soupape de anticavicat.	PVLA-157B2001
22	EV4021/...	1	Sektionsventil 032,050,063,080,100, 125,140,150,160,175, 190,210,230,240,250, 265,280,300,320,345	Section valve 032,050,063,080,100, 125,140,150,160,175, 190,210,230,240,250, 265,280,300,320,345	Soupape de section 032,050,063,080,100, 125,140,150,160,175, 190,210,230,240,250, 265,280,300,320,345	PVLP-157B2...
23	EV....	1	Schieberstange (Seite 010.0200)	Control rod (page 010.0200)	Tige de commande (page 010.0200)	157B....
24	EV1400	1	Gehäuse,kpl. (22.5 Grad) (+25,26)	Housing,cpl. (22.5 degrees) (+25,26)	Carter,cplt. (22.5 degre) (+25,26)	PVM-157B3171
24	EV4390	1	Gehäuse,kpl. (37.5 Grad) (+25,26)	Housing,cpl. (37.5 degrees) (+25,26)	Carter,cplt. (37.5 degre) (+25,26)	157B3172
25	EZ1509	1	Handhebelträger (22.5 Grad)	Lever support (22.5 degrees)	Support du levier (22.5 degre)	155L3450
25	EZ1510	1	Handhebelträger (37.5 Grad)	Lever support (37.5 degrees)	Support du levier (37.5 degre)	155L3451
26	EZ1511	1	Handhebel	Hand lever	Levier a main	155L3151
27	HH 435	1	Schalthebel,kpl.	Control lever,cpl.	Levier de commande	
28	EZ3302	1	Handhebelträger	Lever support	Support du levier	
29	EZ4762	1	Handhebel	Hand lever	Levier a main	
30	HH 435A	1	Schalthebel,kpl.	Control lever,cpl.	Levier de commande, cplt.	
31	TD 316		Dichtsatz	Seal kit	Pochette de joints	157B8999
32	TD 315		Dichtsatz	Seal kit	Pochette de joints	157B4997
33	TD 314		Dichtsatz	Seal kit	Pochette de joints	157B3999
34	EB3829	1	Hinweisschild	Shield	Plaque	

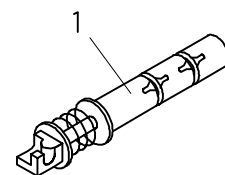
- 157B7***
- 157B9***
- 157B*0**
- 157B*1**
- 157B*2**
- 157B*3**
- 157B*4**
- 157B*5**
- 157B*6**
- 157B**0*
- 157B**1*
- 157B**2*
- 157B**3*
- 157B**4*
- 157B**5*
- 157B**6*
- 157B**7*
- 157B***0
- 157B***1
- 157B***2
- 157B***3
- 157B***4
- 157B***5
- 157B***6



- 157B7***
- 157B9***
- 157B*0**
- 157B*1**
- 157B*2**
- 157B*3**
- 157B*4**
- 157B*5**
- 157B*6**
- 157B**0*
- 157B**1*
- 157B**2*
- 157B**3*
- 157B**4*
- 157B**5*
- 157B**6*
- 157B**7*
- 157B***0
- 157B***1
- 157B***2
- 157B***3
- 157B***4
- 157B***5
- 157B***6



- 157B7***
- 157B9***
- 157B*0**
- 157B*1**
- 157B*2**
- 157B*3**
- 157B*4**
- 157B*5**
- 157B*6**
- 157B**0*
- 157B**1*
- 157B**2*
- 157B**3*
- 157B**4*
- 157B**5*
- 157B**6*
- 157B**7*
- 157B***0
- 157B***1
- 157B***2
- 157B***3
- 157B***4
- 157B***5
- 157B***6



PALFINGER**PVG 32****Schieberstange
Control rod
Tige de commande**zu Tafel
to figure **010.0200**
voir planche

10/2006

Nr. No.	Ersatzteil Nr. Sparepart no. No Piece de rechange	Stk. Qty. Nbre.	Teilebezeichnung	Description	Nomenclature	Abmessung Dimension Dimension
1	EV2673	1	Schieberstange	Control rod	Tige de commande	157B7000
1	EV1407	1	Schieberstange	Control rod	Tige de commande	157B7001
1	EV1408	1	Schieberstange	Control rod	Tige de commande	157B7002
1	EV1409	1	Schieberstange	Control rod	Tige de commande	157B7003
1	EV2514	1	Schieberstange	Control rod	Tige de commande	157B7004
1	EV2248	1	Schieberstange	Control rod	Tige de commande	157B7010
1	EV1410	1	Schieberstange	Control rod	Tige de commande	157B7011
1	EV3798	1	Schieberstange	Control rod	Tige de commande	157B7012
1	EV2090	1	Schieberstange	Control rod	Tige de commande	157B7013
1	EV3594	1	Schieberstange	Control rod	Tige de commande	157B7015
1	EV1891	1	Schieberstange	Control rod	Tige de commande	157B7020
1	EV1411	1	Schieberstange	Control rod	Tige de commande	157B7021
1	EV1412	1	Schieberstange	Control rod	Tige de commande	157B7022
1	EV1413	1	Schieberstange	Control rod	Tige de commande	157B7023
1	EV1615	1	Schieberstange	Control rod	Tige de commande	157B7024
1	EV1890	1	Schieberstange	Control rod	Tige de commande	157B7025
1	EV3559	1	Schieberstange	Control rod	Tige de commande	157B7030
1	EV2144	1	Schieberstange	Control rod	Tige de commande	157B7031
1	EV2288	1	Schieberstange	Control rod	Tige de commande	157B7032
1	EV2065	1	Schieberstange	Control rod	Tige de commande	157B7033
1	EV3832	1	Schieberstange	Control rod	Tige de commande	157B7035
1	EV2120	1	Schieberstange	Control rod	Tige de commande	157B7041
1	EV2066	1	Schieberstange	Control rod	Tige de commande	157B7042
1	EV1904	1	Schieberstange	Control rod	Tige de commande	157B7043
1	EV4313	1	Schieberstange	Control rod	Tige de commande	157B7051
1	EV2500	1	Schieberstange	Control rod	Tige de commande	157B7052
1	EV2068	1	Schieberstange	Control rod	Tige de commande	157B7053
1	EV1414	1	Schieberstange	Control rod	Tige de commande	157B7061
1	EV1415	1	Schieberstange	Control rod	Tige de commande	157B7062
1	EV1416	1	Schieberstange	Control rod	Tige de commande	157B7063
1	EV2067	1	Schieberstange	Control rod	Tige de commande	157B7064
1	EV2112	1	Schieberstange	Control rod	Tige de commande	157B7071
1	EV2069	1	Schieberstange	Control rod	Tige de commande	157B7072
1	EV3035	1	Schieberstange	Control rod	Tige de commande	157B7073
1	EV2582	1	Schieberstange	Control rod	Tige de commande	157B7074
1	EV2993	1	Schieberstange	Control rod	Tige de commande	157B7100
1	EV2501	1	Schieberstange	Control rod	Tige de commande	157B7101
1	EV2063	1	Schieberstange	Control rod	Tige de commande	157B7102
1	EV2064	1	Schieberstange	Control rod	Tige de commande	157B7103
1	EV1903	1	Schieberstange	Control rod	Tige de commande	157B7104
1	EV2619	1	Schieberstange	Control rod	Tige de commande	157B7105
1	EV2989	1	Schieberstange	Control rod	Tige de commande	157B7111
1	EV2230	1	Schieberstange	Control rod	Tige de commande	157B7113
1	EV3061	1	Schieberstange	Control rod	Tige de commande	157B7120
1	EV2074	1	Schieberstange	Control rod	Tige de commande	157B7121

PALFINGER**PVG 32****Schieberstange
Control rod
Tige de commande**zu Tafel
to figure
voir planche**010.0200**

10/2006

Nr. No.	Ersatzteil Nr. Sparepart no. No Piece de rechange	Stk. Qty. Nbre.	Teilebezeichnung	Description	Nomenclature	Abmessung Dimension Dimension
1	EV1417	1	Schieberstange	Control rod	Tige de commande	157B7122
1	EV1418	1	Schieberstange	Control rod	Tige de commande	157B7123
1	EV1877	1	Schieberstange	Control rod	Tige de commande	157B7124
1	EV3550	1	Schieberstange	Control rod	Tige de commande	157B7125
1	EV4175	1	Schieberstange	Control rod	Tige de commande	157B7126
1	EV3496	1	Schieberstange	Control rod	Tige de commande	157B7131
1	EV2075	1	Schieberstange	Control rod	Tige de commande	157B7161
1	EV2062	1	Schieberstange	Control rod	Tige de commande	157B7162
1	EV3821	1	Schieberstange	Control rod	Tige de commande	157B7163
1	EV2061	1	Schieberstange	Control rod	Tige de commande	157B7164
1	EV3401	1	Schieberstange	Control rod	Tige de commande	157B7171
1	EV2992	1	Schieberstange	Control rod	Tige de commande	157B7173
1	EV2005	1	Schieberstange	Control rod	Tige de commande	157B7174
1	EV4062	1	Schieberstange	Control rod	Tige de commande	157B7204
1	EV2499	1	Schieberstange	Control rod	Tige de commande	157B7402
1	EV1954	1	Schieberstange	Control rod	Tige de commande	157B7403
1	EV3951	1	Schieberstange	Control rod	Tige de commande	157B7404
1	EV3549	1	Schieberstange	Control rod	Tige de commande	157B7421
1	EV2164	1	Schieberstange	Control rod	Tige de commande	157B7422
1	EV1955	1	Schieberstange	Control rod	Tige de commande	157B7423
1	EV3964	1	Schieberstange	Control rod	Tige de commande	157B7424
1	EV2774	1	Schieberstange	Control rod	Tige de commande	157B7452
1	EV2410	1	Schieberstange	Control rod	Tige de commande	157B7453
1	EV2165	1	Schieberstange	Control rod	Tige de commande	157B7472
1	EV2179	1	Schieberstange	Control rod	Tige de commande	157B7473
1	EV3161	1	Schieberstange	Control rod	Tige de commande	157B7501
1	EV2516	1	Schieberstange	Control rod	Tige de commande	157B7502
1	EV2674	1	Schieberstange	Control rod	Tige de commande	157B7503
1	EV2912	1	Schieberstange	Control rod	Tige de commande	157B7521
1	EV3632	1	Schieberstange	Control rod	Tige de commande	157B7522
1	EV1878	1	Schieberstange	Control rod	Tige de commande	157B7524
1	EV2268	1	Schieberstange	Control rod	Tige de commande	157B7542
1	EV2653	1	Schieberstange	Control rod	Tige de commande	157B7543
1	EV1718	1	Schieberstange	Control rod	Tige de commande	157B7562
1	EV1719	1	Schieberstange	Control rod	Tige de commande	157B7563
1	EV3158	1	Schieberstange	Control rod	Tige de commande	157B9020
1	EV3159	1	Schieberstange	Control rod	Tige de commande	157B9021
1	EV2503	1	Schieberstange	Control rod	Tige de commande	157B9022
1	EV2502	1	Schieberstange	Control rod	Tige de commande	157B9024
1	EV2277	1	Schieberstange	Control rod	Tige de commande	157B7112
1	EV3156	1	Schieberstange	Control rod	Tige de commande	157B9064
1	EV3157	1	Schieberstange	Control rod	Tige de commande	157B9074
1	EV3160	1	Schieberstange	Control rod	Tige de commande	157B9120
1	EV4069	1	Schieberstange	Control rod	Tige de commande	157B9121
1	EV2504	1	Schieberstange	Control rod	Tige de commande	157B9124

PALFINGER**PVG 32****Schieberstange
Control rod
Tige de commande**zu Tafel
to figure
voir planche**010.0200**

10/2006

Nr. No. No.	Ersatzteil Nr. Sparepart no. No Piece de rechange	Stk. Qty. Nbre.	Teilebezeichnung	Description	Nomenclature	Abmessung Dimension Dimension
1	EV4320	1	Schieberstange	Control rod	Tige de commande	157B9528
1	EV4321	1	Schieberstange	Control rod	Tige de commande	157B9529
1	EV4352	1	Schieberstange	Control rod	Tige de commande	157B9532
1	EV4353	1	Schieberstange	Control rod	Tige de commande	157B9533
1	EV4354	1	Schieberstange	Control rod	Tige de commande	157B9534
1	EV4355	1	Schieberstange	Control rod	Tige de commande	157B9535
1	EV4356	1	Schieberstange	Control rod	Tige de commande	157B9536
1	EV4357	1	Schieberstange	Control rod	Tige de commande	157B9537
1	EV4358	1	Schieberstange	Control rod	Tige de commande	157B9538
1	EV4621	1	Schieberstange	Control rod	Tige de commande	157B9589
1	EV2515	1	Schieberstange	Control rod	Tige de commande	157B9753

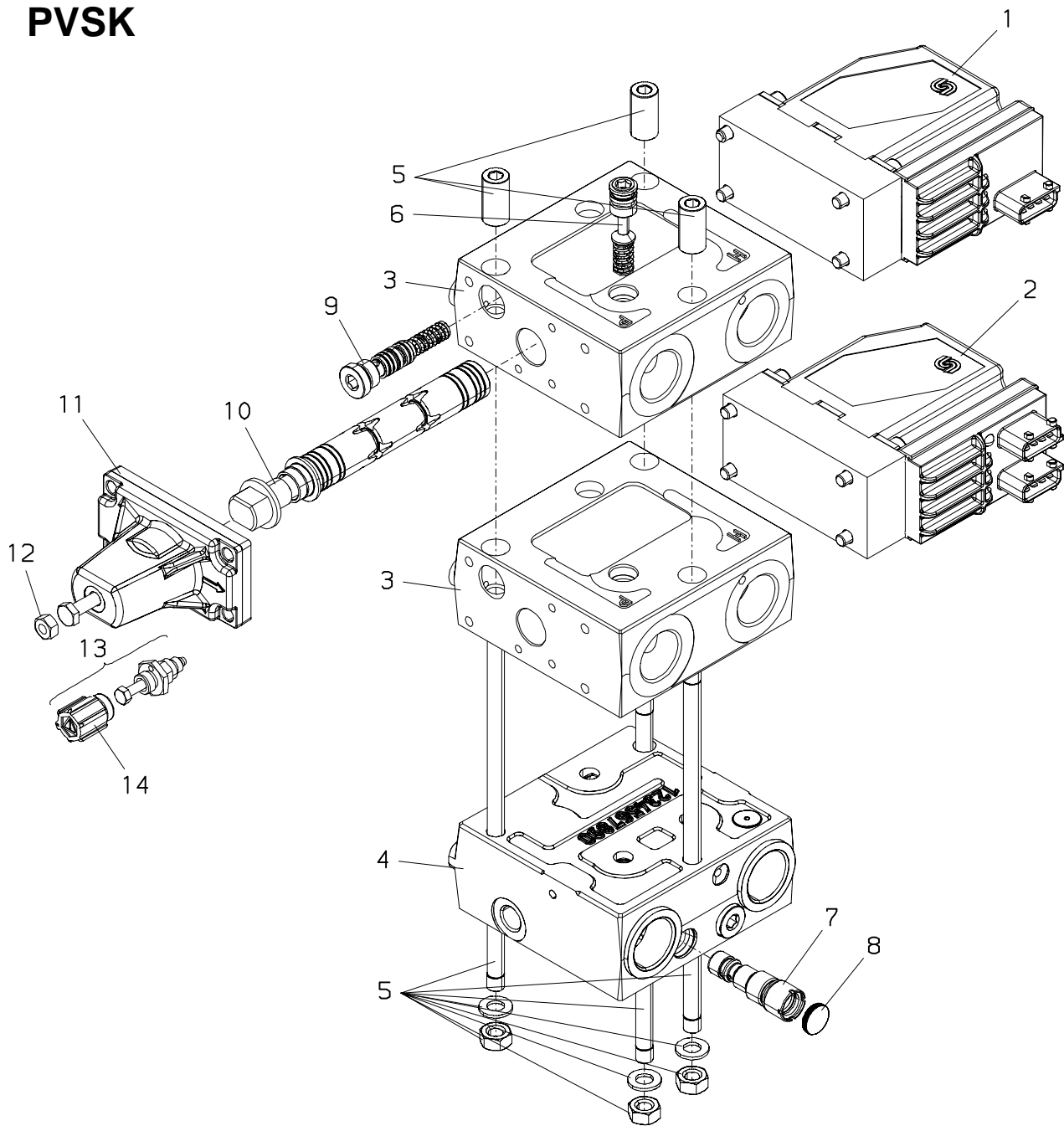
010.0300

10/2007

PALFINGER CRANE

PVG 32

PVSK



CC →

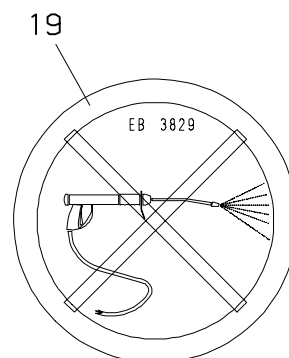
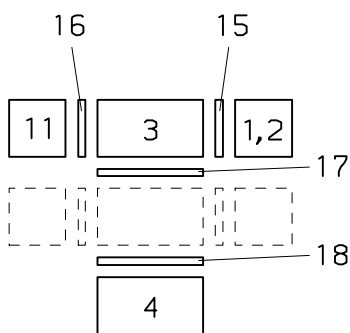
OC →

CC →

OC →

CC →

OC →



Nr. No. No.	Ersatzteil Nr. Sparepart no. No Piece de rechange	Stk. Qty. Nbre.	Teilebezeichnung	Description	Nomenclature	Abmessung Dimension Dimension
1	EV5056-12V	1	Schalterbetätigung (DANFOSS,AMP)	Actuation of switch (DANFOSS,AMP)	Commande commutateur (DANFOSS,AMP)	PVEO-157B4901
1	EV5056-24V	1	Schalterbetätigung (DANFOSS,AMP)	Actuation of switch (DANFOSS,AMP)	Commande commutateur (DANFOSS,AMP)	PVEO-157B4902
2	EV5057-12V	1	Schalterbetätigung (DANFOSS,AMP)	Actuation of switch (DANFOSS,AMP)	Commande commutateur (DANFOSS,AMP)	PVEODI-157B4905
2	EV5057-24V	1	Schalterbetätigung (DANFOSS,AMP)	Actuation of switch (DANFOSS,AMP)	Commande commutateur (DANFOSS,AMP)	PVEODI-157B4906
3	EV5052	1	Einlassdeckel	Inlet cover	Couvercle de entree	PVSK-157B6935
3	EV5785	1	Einlassdeckel	Inlet cover	Couvercle de entree	PVSK-11025306
4	EV5050	1	Endplatte (OC)	End cover (OC)	Couvercle finale (OC)	PVP-157B5945
4	EV5616	1	Endplatte (OC)	End cover (OC)	Couvercle finale (OC)	PVP-11008852
4	EV5051	1	Endplatte (CC)	End cover (CC)	Couvercle finale (CC)	PVP-157B5946
5	ES1439	1	Zuganker, kpl. (2-Elemente)	Tension rod, cpl. (2-elements)	Tirant, cplt. (2-elements)	157B8052
5	ES1440	1	Zuganker, kpl. (3-Elemente)	Tension rod, cpl. (3-elements)	Tirant, cplt. (3-elements)	157B8053
5	ES1417	1	Zuganker, kpl. (4-Elemente)	Tension rod, cpl. (4-elements)	Tirant, cplt. (4-elements)	157B8054
5	ES1418	1	Zuganker, kpl. (5-Elemente)	Tension rod, cpl. (5-elements)	Tirant, cplt. (5-elements)	157B8055
5	ES1419	1	Zuganker, kpl. (6-Elemente)	Tension rod, cpl. (6-elements)	Tirant, cplt. (6-elements)	157B8056
5	ES1420	1	Zuganker, kpl. (7-Elemente)	Tension rod, cpl. (7-elements)	Tirant, cplt. (7-elements)	157B8057
5	ES1421	1	Zuganker, kpl. (8-Elemente)	Tension rod, cpl. (8-elements)	Tirant, cplt. (8-elements)	157B8058
6	EV4602	1	Vorspannventil	Pretension valve	Soupape pre-tension	PVSK-155L2151
7	EV1404	1	Überdruckventil	Relief press. valve	Soupape de surpress	—>11/2003
7	EV5515	1	Überdruckventil	Relief press. valve	Soupape de surpress	11/2003—>
8	EZ2398	1	Plombierkappe (Farbe gelb)	Cape (colour yellow)	Capouchon (couleur jaune)	
9	EV4601	1	Pilotölversorgung	Pilot oil supplies	Approvisionnement en huile	PVSK-155L5157
10	EV5054	1	Schieberstange (OC) 40l/min	Control rod (OC) 40l/min	Tige de commande (OC) 40l/min	PVSK-157B9560
10	EV5350	1	Schieberstange (OC) 25l/min	Control rod (OC) 25l/min	Tige de commande (OC) 25l/min	PVSK-157B9644
10	EV5055	1	Schieberstange (CC) 40l/min	Control rod (CC) 40l/min	Tige de commande (CC) 40l/min	PVSK-157B9561
10	EV5351	1	Schieberstange (CC) 25l/min	Control rod (CC) 25l/min	Tige de commande (CC) 25l/min	PVSK-157B9645
10	EV5084	1	Schieberstange (OC)	Control rod (OC)	Tige de commande (OC)	PVSK-157B9580
10	EV5085	1	Schieberstange (CC)	Control rod (CC)	Tige de commande (CC)	PVSK-157B9581
10	EV5400	1	Schieberstange (OC) max.l/min	Control rod (OC) max.l/min	Tige de commande (OC) max.l/min	PVSK-157B9673
11	EV5049	1	Nothandbetätigung	Emergency manual operation	Commande d'urgence	PVML-157B3200

Nr. No.	Ersatzteil Nr. Sparepart no. No Piece de rechange	Stk. Qty. Nbre.	Teilebezeichnung	Description	Nomenclature	Abmessung Dimension Dimension
12	EM 251	1	(+12) Dichtrmutter	(+12) Sealing nut	(+12) Ecrou etancheite	
13	HLA1130	1	Nothandbetätigung	Emergency manual operation	Commande d'urgence	
14	EK 917	1	Schutzkappe	Protecting cap	Coiffe protectrice	
15	TD 781		Dichtsatz	Seal kit	Pochette de joints	157B4999
16	TD 314		Dichtsatz	Seal kit	Pochette de joints	157B3999
17	TD 313	1	Dichtsatz	Seal kit	Pochette de joints	157B6999
18	TD 312	1	Dichtsatz	Seal kit	Pochette de joints	157B5999
19	EB3829	1	Hinweisschild	Shield	Plaque	
	EV4603		Umbausatz (CC → OC)	Retrofit kit (CC → OC)	Cot de rattrapage (CC → OC)	
	EV4604		Umbausatz (OC → CC)	Retrofit kit (OC → CC)	Cot de rattrapage (OC → CC)	